



РУКОВОДСТВО ПО ЭКСПЛУАТАЦИИ (ПАСПОРТ)
СВЕТОДИОДНЫЙ СВЕТИЛЬНИК SPO

SPO-111-W-40K-060, SPO-111-B-40K-060,
SPO-112-W-40K-040, SPO-112-B-40K-040,
SPO-113-W-40K-036, SPO-113-B-40K-036



Уважаемый покупатель!

Благодарим Вас за покупку продукции под товарным знаком ЭРА и доверие к нашей компании!

Данный документ распространяется на светодиодные светильники ЭРА серии SPO и предназначен для руководства по их подключению, эксплуатации, транспортировке, хранению и утилизации.

! Внимательно изучите данное руководство перед использованием изделия и сохраните его до конца эксплуатации.

! Информация о видах опасных воздействий

Изделие не содержит опасных и вредных для здоровья человека веществ, которые могут выделяться в процессе эксплуатации в течение срока службы изделия при соблюдении правил его эксплуатации.



ПРЕДОСТЕРЕЖЕНИЕ: ПЕРЕМЕННОЕ НАПРЯЖЕНИЕ 230В ОПАСНО ДЛЯ ЖИЗНИ!

ОБЩИЕ СВЕДЕНИЯ И НАЗНАЧЕНИЕ ИЗДЕЛИЯ:

Светодиодные светильники ЭРА SPO предназначены для общего внутреннего освещения.

Светильники соответствуют требованиям ТР ТС 004/2011 «О безопасности низковольтного оборудования», ТР ТС 020/2011 «Электромагнитная совместимость технических средств», ТР ЕАЭС 037/2016 «Об ограничении применения опасных веществ в изделиях электротехники и радиоэлектроники» и не представляет опасности для жизни, здоровья людей и окружающей среды после окончания срока службы.

1. ТЕХНИЧЕСКИЕ ХАРАКТЕРИСТИКИ И ГАБАРИТЫ

Модель	SPO-1					
Артикул	SPO-111-W-40K-060	SPO-111-B-40K-060	SPO-112-W-40K-040	SPO-112-B-40K-040	SPO-113-W-40K-036	SPO-113-B-40K-036
Цветовая температура, К	4000К					
Цвет корпуса	Белый	Черный	Белый	Черный	Белый	Черный
Напряжение питания (переменного тока), В	~140-280					
Номинальное напряжение питания (переменного тока), В	~230					
Частота сети, Гц	50-60					
Потребляемая мощность, Вт	60		40		36	
Потребляемый ток, А	0,26		0,17		0,16	
Световой поток, Лм	7200		4500		2700	
Коэффициент пульсации (IRF):	<2%					
Коэффициент цветопередачи (Ra)	>80					
Тип кривой силы света	Д (косинусная 110°)					
Коэффициент мощности (PF), cos φ	>0.95					
Климатическое исполнение	УХЛ4					
Температура эксплуатации, °С	+1 + 35 °С					
Степень защиты от воздействий окружающей среды	IP40					
Класс защиты от поражения электрическим током	I					
Срок службы, лет	25 (100 000 часов)					
Класс энергоэффективности	А					
Размеры ШxВxГ, мм	1200x300x60		1200x200x60		1200x100x60	
Масса, кг	2,80		2,3		1,70	
Материал:	металл, пластик.					
Рассеиватель:	матовый					
Производитель оставляет за собой право вносить изменения в конструкцию и спецификации выпускаемых изделий в любое время без предварительного уведомления и без каких-либо обязательств внести такие же изменения в ранее или позднее произведенные изделия.						

2. КОМПЛЕКТНОСТЬ

Светодиодный светильник, шт.	1
Комплект для подвешного монтажа (до 100см)	1
Комплект крепежей	1
Клеммная коробка	1
Упаковка, комплект	1
Руководство по эксплуатации (Паспорт), экз.	1

Внимание! Производитель оставляет за собой право вносить изменения в конструкцию изделия для улучшения характеристик без уведомления потребителя.

3. ПОДГОТОВКА, ПОДКЛЮЧЕНИЕ И МОНТАЖ ИЗДЕЛИЯ

3.1. Требования безопасности.



Внимание! Монтаж или демонтаж светодиодного светильника необходимо производить строго при отключенном напряжении сети.

Запрещается эксплуатация изделия с поврежденной изоляцией проводов и токоведущих частей.

Запрещается самостоятельно разбирать и ремонтировать изделие.

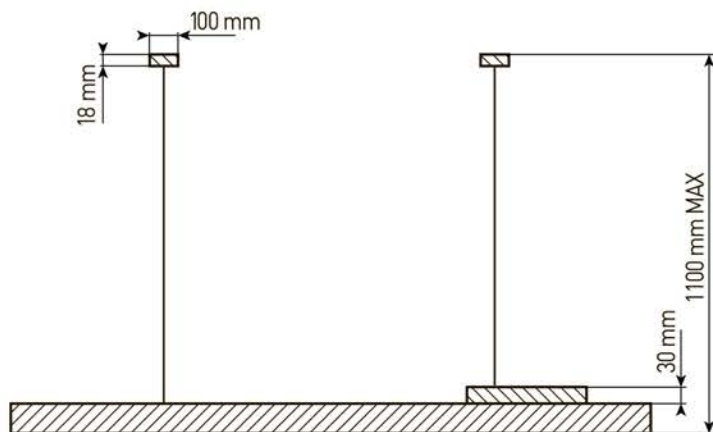
3.2. Подготовка изделия к работе.

Распакуйте светильник и убедитесь в отсутствии повреждений корпуса, рассеивателя и изоляции провода питания.

3.3. Монтаж

Светильник предназначен для подвешенного монтажа

Установка светильника на подвесы:

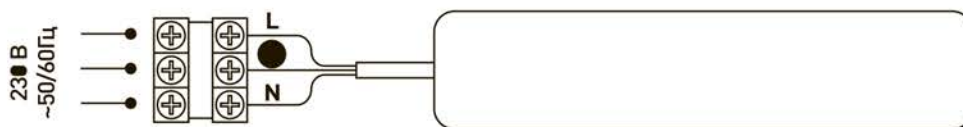


1. Проденьте трос в фиксатор и отрегулируйте необходимую длину
2. Закрепите цанговый фиксатор в кронштейне, затянув его гайкой.
3. Установите Т-образный винт в паз на тыльной стороне светильника на расстоянии ≈300мм от края светильника для достижения оптимального распределения веса.
4. Установите кронштейн на монтажную поверхность

3.4. Подключение.

Подключение производить при отключенном сетевом питании!

Подключение светильника к сети переменного тока производится с помощью трехжильного сетевого провода (фаза, нейтраль и заземление) сечением не менее 0,75мм². Жилы провода, подключенного к прожектору, необходимо подключить к соответствующим жилам сетевого провода. Цвета жил: коричневый – фаза 230В (L); синий – нейтраль 230В (N); желто-зеленый – защитное заземление (PE).



4. МЕРЫ ПРЕДОСТОРОЖНОСТИ

- 4.1. Во избежание несчастных случаев никогда не подвергайте изделие воздействию огня и не опускайте его в воду.
- 4.2. Изделие предназначено для использования только внутри помещений.
- 4.3. Во избежание несчастных случаев запрещается самостоятельно производить ремонт электротехнической продукции.
- 4.4. Запрещается эксплуатировать изделие при наличии механических и прочих повреждений любого из его компонентов.
- 4.5. Помните, что переменное напряжение 230В опасно для жизни!

5. ТРАНСПОРТИРОВКА И ХРАНЕНИЕ

Транспортировка и хранение изделия должны производиться в упаковке изготовителя при температуре окружающей среды от минус 50 до плюс 45 °С с соблюдением мер предосторожности от механических повреждений и воздействия атмосферных осадков. Запрещается хранение светильника на улице и в помещениях с повышенной влажностью.

6. УТИЛИЗАЦИЯ

Изделие необходимо утилизировать согласно требованиям законодательства территории реализации.

7. ВОЗМОЖНЫЕ НЕИСПРАВНОСТИ И СПОСОБЫ ИХ УСТРАНЕНИЯ

⚠️ Внимание! Все работы связанные с устранением возможных неисправностей изделия должны осуществляться при отключенном питании сети!

Перечень возможных неисправностей и способы их устранения приведены в таблице.

Светильник не работает	- проверьте наличие сетевого напряжения питания 230В - убедитесь в целостности всех проводов и их изоляции - убедитесь в целостности всех соединений
------------------------	--

Если эти способы Вам не помогли, для устранения неисправности обратитесь за помощью к квалифицированным специалистам.

8. СВЕДЕНИЯ ОБ ИЗДЕЛИИ

Наименование изделия:	Светильник не предназначен для бытового применения
Модель:	SPO-1
Артикулы:	SPO-111-W-40K-060; SPO-111-B-40K-06; SPO-112-W-40K-040; SPO-112-B-40K-040; SPO-113-W-40K-036; SPO-113-B-40K-036
Тип изделия	Светодиодный светильник
Товарный знак	ЭРА
Страна изготовитель	Китай
Наименование изготовителя	АТЛ Бизнес (ШэньчЖэнь) КО., ЛТД (ATL Business (ShenZhen) CO., LTD.)

Адрес изготовителя	КНР, 518054, Шэньчжэнь, Наньшань Дистрикт, Чуанье стрит, Нос Баоличэн Билдинг, рум 901 (PRC, 518054, Shenzhen, Nanshan District, Chuangye street, North Baolicheng Building, room 901)
Соответствие нормативным документам	Изделие соответствует требованиям ТР ТС 004/2011 «О безопасности низковольтного оборудования», ТР ТС 020/2011 «Электромагнитная совместимость технических средств», ТР ЕАЭС 037/2016 «Об ограничении применения опасных веществ в изделиях электротехники и радиоэлектроники»
Дата изготовления	Указана на корпусе светильника

9. ГАРАНТИЙНЫЕ ОБЯЗАТЕЛЬСТВА

9.1. Гарантийный срок эксплуатации изделия составляет 3 года со дня продажи, при соблюдении потребителем условий монтажа, эксплуатации, транспортировки и хранения, изложенных в данном руководстве.

9.2. Устройство не подлежит гарантийному обслуживанию в случае:

- предъявления товара с незаполненным (неправильно заполненным) гарантийным талоном;
- наличия механических повреждений или следов вскрытия корпуса;
- нарушения условий эксплуатации, изложенных в данном руководстве.

Замена вышедшей из строя электротехнической продукции осуществляется в точке продажи при наличии корректно заполненного гарантийного талона:

Место продажи	Дата продажи	Штамп магазина и подпись продавца

