

Паспорт Дифференциальный выключатель (УЗО) NL1-63

Перед установкой и использованием оборудования внимательно ознакомьтесь с данной инструкцией.
ГОСТ Р 51326.1

1. Применение

Дифференциальные выключатели типа NL1-63 предназначены для проведения тока в нормальном режиме и отключении участка цепи (нагрузки) при утечке тока на землю в следствии прикосновения человека к токоведущим частям или нарушении сопротивления изоляции проводов (кабеля) на участке цепи.

2. Условия эксплуатации и размещения

Дифференциальные выключатели типа NL1-63 предназначены для проведения тока в нормальном режиме и отключении участка цепи (нагрузки) при утечке тока на землю в следствии прикосновения человека к токоведущим частям или нарушении сопротивления изоляции проводов (кабеля) на участке цепи.

2.1 Температура окружающего воздуха: от минус 25 °С до плюс 40 °С; средняя температура в течение 24 ч не выше 35 °С;

2.2 Высота над уровнем моря: не более 2000 м;

2.3 Атмосферные условия

2.3.1 Влажность: не более 50 % при максимальной температуре 40 °С. При более низкой температуре допускается более высокая относительная влажность. Например: 90% при 25 °С.

При образовании конденсата в месте установки выключателя, вследствие перепадов температуры, необходимо принимать специальные защитные меры;

2.3.2 Степень загрязнения среды: 2;

2.4 Категория размещения: Ш;

2.5 Условие размещения: отклонение между монтажной поверхностью и вертикальной плоскостью не более $\pm 2^\circ$.

Электромагнитное поле в месте установки не должно превышать пятикратного значения от геомагнитного. Установка должна осуществляться в местах свободных от воздействия ударных нагрузок и вибрации. Для монтажа применяется металлоконструкция ТН35-7.5.

2.7 Подключение

Затяните провод винтом.

2.8 Сечение зажимов см. Табл.1.

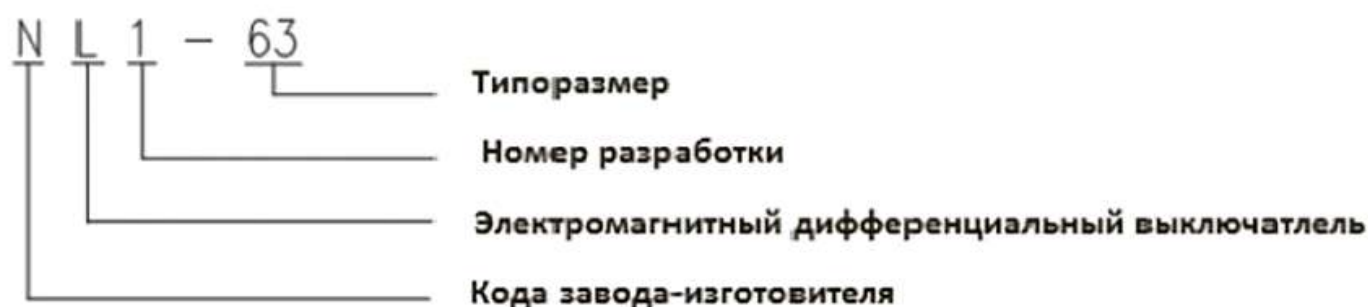
Таблица 1

(mm^2)

Номинальный ток (А)	Номинальная площадь сечения
менее 10	1.5
>10~20	2.5
>20~25	4
>25~32	6
>32~50	10
>50~63	16

3. Структура условного обозначения NL1-63 и основные технические параметры

3.1 Структура условного обозначения



3.2 Основные технические параметры

Число полюсов: 2, 4

Номинальное напряжение $U_n=230\text{ В}/380\text{ В}$

Частота $F=50/60\text{ Гц}$.

Номинальный рабочий ток $I_{nr}= 25\text{ А}, 40\text{ А}, 63\text{ А}$

Отключающий дифференциальный ток
 $I_{\Delta n}=30\text{mA}, 100\text{mA}, 300\text{mA}$

Предельная отключающая способность
 $I_{cu}=6 \text{ кА}$.

Степень защиты: IP20.

Номинальная включающая и отключающая способность по дифференциальному току $I_{\Delta m}(\text{A})$
 $I_n=25,40, I_{\Delta m}=500$.

$I_n=63, I_{\Delta m}=630$.

Выключатель также сработает при медленном нарастании синусоидального дифференциального тока.

3.3.10 Время отключения при номинальном отключающем дифференциальном токе см. Табл. 2.

Таблица 2

I_n (A)	$I_{\Delta n}$ (A)	Время отключения (при указанных значениях дифференциального тока) (сек.)			
		$I_{\Delta n}$	$2I_{\Delta n}$	$5I_{\Delta n}$	500A
25,40	0.03	≤ 0.1	≤ 0.08	≤ 0.04	≤ 0.04
63	0.1,0.3				

3.3.11 Коммутационная износостойкость: 2000,
 $\text{COS}\varphi=0.85\sim 0.9$. Механическая износостойкость:
2000

Частота операции: 120 операций/час.

3.3.12 Номинальное выдерживаемое импульсное напряжение Пиковой величиной выдерживаемого

импульсного напряжения между каждым полюсом, соединенными между собой, и напряжение нейтрального полюса является 6000В.

При объединении всех полюсов и нейтрального полюса, пиковая величина импульсного напряжения между полюсами и несущей металлоконструкцией 8000В.

3.3.13 Дифференциальные автоматические выключатели NL1 выдерживают пиковый импульсный ток до 200А, при этом, данные условия не повлияют на корректность работы устройства и не приведут к сбоям.

4. Габаритные и установочные размеры в мм (Рисунок 1). Используйте TH35-7.5 дин-рейку для монтажа. Габаритные размеры см. Рис.3.

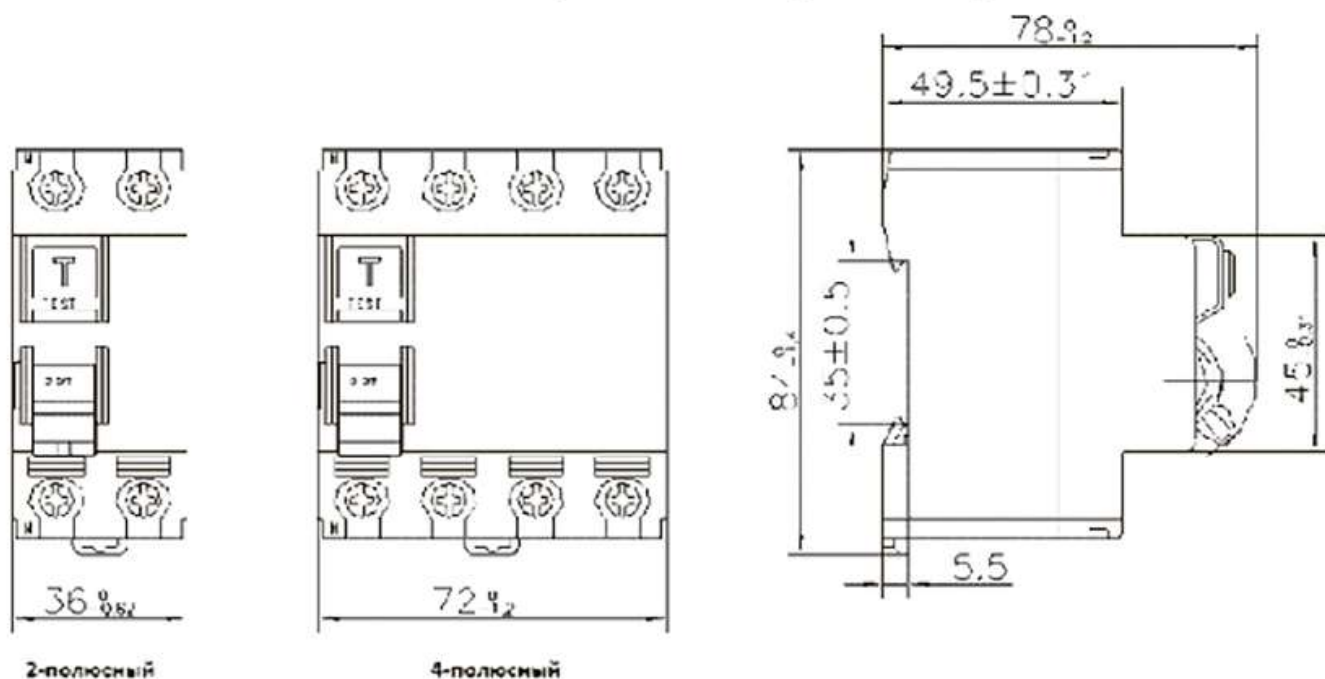


Рис. 1

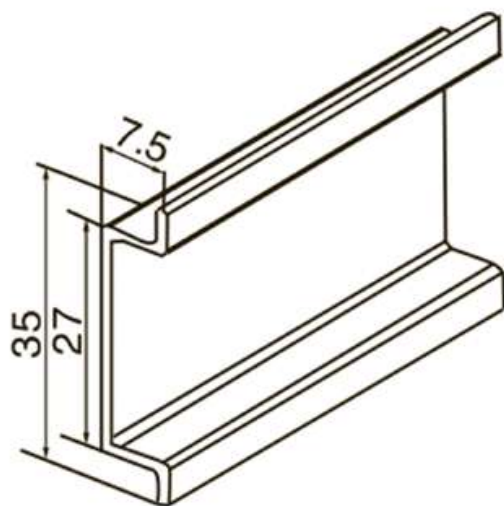


Рис. 2

5. Эксплуатация и обслуживание

5.1 Эксплуатация

5.1.1 Выключатели не защищают людей от поражения электрическим током в случае одновременного прикосновения к проводникам линии и нейтрали.

5.1.2 Данные выключатели не могут быть использованы в цепях с преобразованием частоты.

5.1.3 Убедитесь, что номинальные параметры выключателя соответствуют реальным рабочим условиям.

5.1.4 Параметры выключателя устанавливаются производителем, не допускается подстройка в ходе эксплуатации.

5.1.5 Установите выключатель на Дин-рейку, нажмите на фиксатор для его крепления, убедитесь что выключатель плотно зафиксирован

на Дин-рейке. Для последующего снятия выключателя переведите фиксатор в нижнее положение.

5.1.6 При поднятии рукоятки вверх отображается индикация «ON», выключатель включается. Для отключения выключателя переведите рукоятку в нижнее положение.

5.1.7 Питание к выключателю должно подключаться сверху, отходящие линии снизу. Изменение не допустимо. Обратите внимание на правильность подключения и последовательность чередования фаз. Введите проводники в отверстия зажимов и затяните болты, убедитесь, что проводник надежно зафиксирован. Не допускайте открытых токоведущих частей выступающих из зажима.

5.1.8 Перед подключением произведите несколько операций включения/выключения. Механизм должен работать исправно.

5.1.9 Нажмите несколько раз кнопку «Тест» после подключения в цепь и подачи питания, что бы убедиться в работе защиты.

5.2 Обслуживание

5.2.1 Проверяйте выключатель каждые два месяца. Нажмите кнопку «Тест», что бы проверить надежность работы выключателя.

5.2.2 Выключатель должен быть защищен от дождя и падений при транспортировке, хранении и в процессе эксплуатации.

6. Неисправности и способы их устранения

Ordinary fault	Main causation	Solve way
The handle cant close	There exist biggish residual current in thecircuit	Check the circuit,eliminate thefault then switch on
The swich is operated frequently	The residual current in the circuit is in ronge of operated volue	Check the circuit,eliminate the fault then switch on or choose a bigger rated residual current breaker
Cant operated when press the test button	The terminal is not contact well or there's quality question	Screw down the bolt or change the product
The temperature of the terminal is overheat	The terminal isnt tighten The conductor is too thin	Screw down the bolt Select a suitable conductor

Неисправность	Основная причина	Способы устранения
Рукоятка не переходит в верхнее положение	Значение тока утечки в цепи превышает допустимое	Проверьте цепь, устраните неисправность, включите выключатель
Выключатель часто срабатывает	Значение дифференциального тока в цепи соответствует току отключения	Проверьте цепь, устраните неисправность, включите выключатель или установите дифференциальный выключатель большего номинала
Выключатель не срабатывает при нажатии кнопки «Тест»	Нет контакта на клеммах выключателя или он вышел из строя	Затяните болты или замените выключатель
Повышенная температура клемм выключателя	Зажимы ослаблены Проводник слишком тонкий	Затяните болты Выберите соответствующий проводник

Если у Вас есть какие-либо вопросы, пожалуйста, свяжитесь с нашими дилерами или напрямую с производителем.