

G13 сквозные патроны

Для люминесцентных ламп T8 (T26), T12 (T38)

Патроны со встроенным держателем для стартера имеют двойные безвинтовые контактные зажимы для цепи лампы и безвинтовые контактные зажимы для цепи стартера. Держатель штырька лампы для надежного контакта
Макс. допустимая температура T_m на тыльной стороне патрона: 110 °C

G13 сквозной патрон для ламп T8 и T12

Высота оси: 23 мм

Корпус: PC, белый, передняя панель: PBT GF, белая T140, номинальный режим: 2/500

Безвинтовые контактные зажимы: 0,5–1 мм²

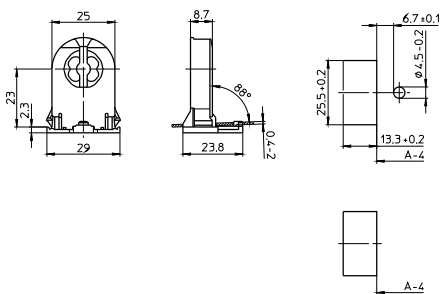
Боковые защелки для толщины стенки 0,4–2 мм

Вес: 6 г, упаковка: 1000 шт

Тип: 27700/27701

№ заказа: 109330 со стопором

№ заказа: 109331 без стопора



G13 Rotoclis сквозные патроны

для ламп T8 и T12

Высота оси: 23 мм

Корпус: PC, белый, передняя панель: PBT GF, белая T140, номинальный режим: 2/500

Безвинтовые контактные зажимы: 0,5–1 мм²

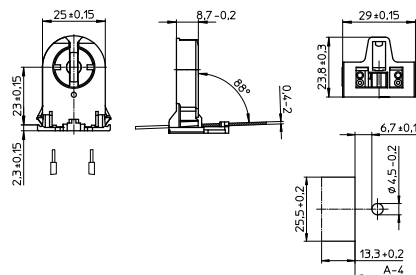
Боковые защелки для толщины стенки 0,4–2 мм

Вес: 6,8 г, упаковка: 1000 шт

Тип: 27700/27701

№ заказа: 546641 с выступом

№ заказа: 546642 без стопора



G13 сквозные патроны для ламп T8 и T12

Высота оси: 31 мм

Корпус: PC, белый, ротор: PBT, белый

T130, Номинальный режим: 2/500

Безвинтовые контактные зажимы: 0,5–1 мм²

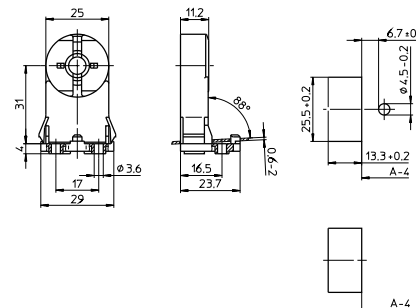
Боковые защелки для толщины стенки 0,6–2 мм

Вес: 9,9 г, упаковка: 1000 шт.

Тип: 28500/28501

№ заказа: 100591 со стопором

№ заказа: 100593 без стопора



G13 сквозные патроны для ламп T8 и T12

С патроном для стартера

Высота оси: 31 мм

Корпус: PC, белый, ротор: PBT, белый

T130, Номинальный режим: 2/250

Безвинтовые контактные зажимы: 0,5–1 мм²

Боковые защелки для толщины стенки 0,6–2 мм

Вес: 16 г, упаковка: 500 шт.

Тип: 28600/28601

№ заказа: 100596 со стопором

№ заказа: 100598 без стопора

