



# CHINT

Внимательно прочтите этот документ,  
прежде чем приступать к монтажу и эксплуатации  
устройства.

Стандарт: МЭК 61009-1

## Серия NB2LE

**Технический паспорт  
автоматического выключателя,  
управляемого дифференциальным  
током**

Технический паспорт устройства



ISO9001  
ISO14001  
OHSAS18001



# **Автоматический выключатель, управляемый дифференциальным током**


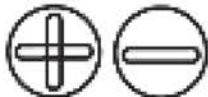


# **Инструкции по монтажу**

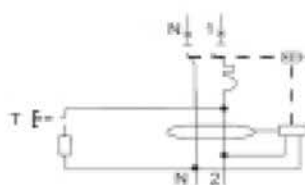
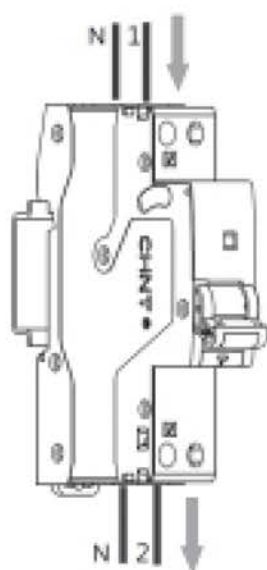
Автоматический выключатель, управляемый дифференциальным током, со встроенной защитой от перегрузки по току типа NB2LE, обеспечивает защиту от тока утечки на землю, а также от короткого замыкания и перегрузки по току.

## **Технические характеристики**

Стандарт:	МЭК/EN 61009-1
Напряжение:	230/240 В перем. тока
Частота:	50/60 Гц
I <sub>Δn</sub>	0,03 А
Количество полюсов:	1P+N
Степень загрязнения:	2
Степень защиты:	IP20
Температура окружающего воздуха	от -5 до +40 °С, среднесуточная температура не должна превышать +35 °С

## Электромонтаж

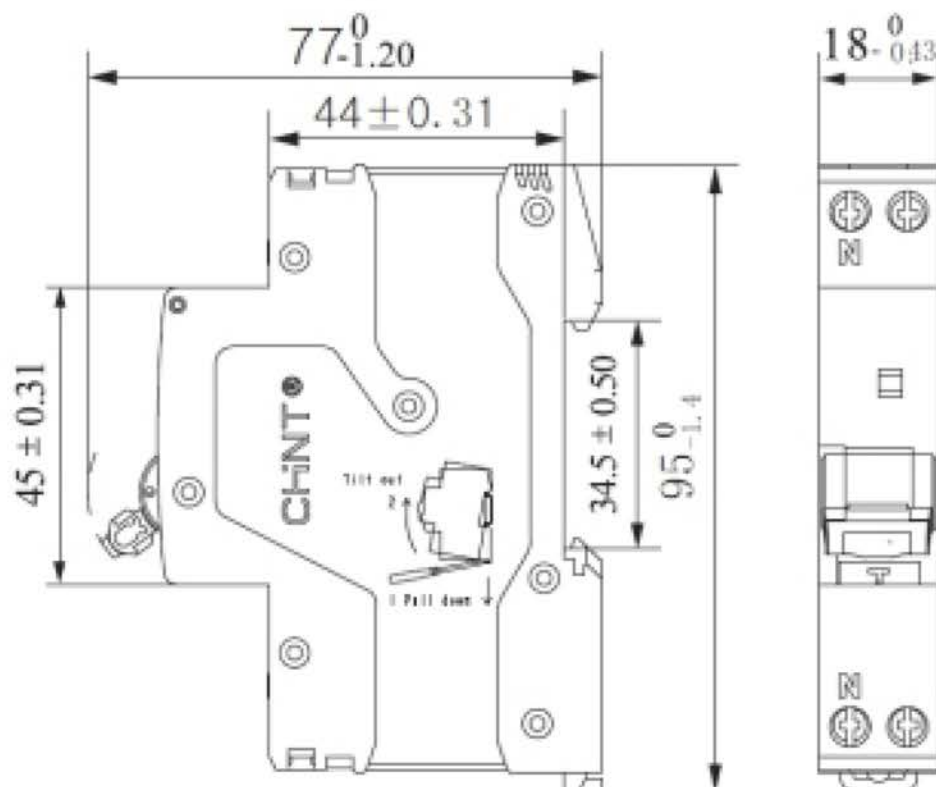
	 Z2
 L: 10 mm S: (1-10) mm <sup>2</sup>	L: 10 mm S: (1-10) mm <sup>2</sup>
	2,0 Н·м



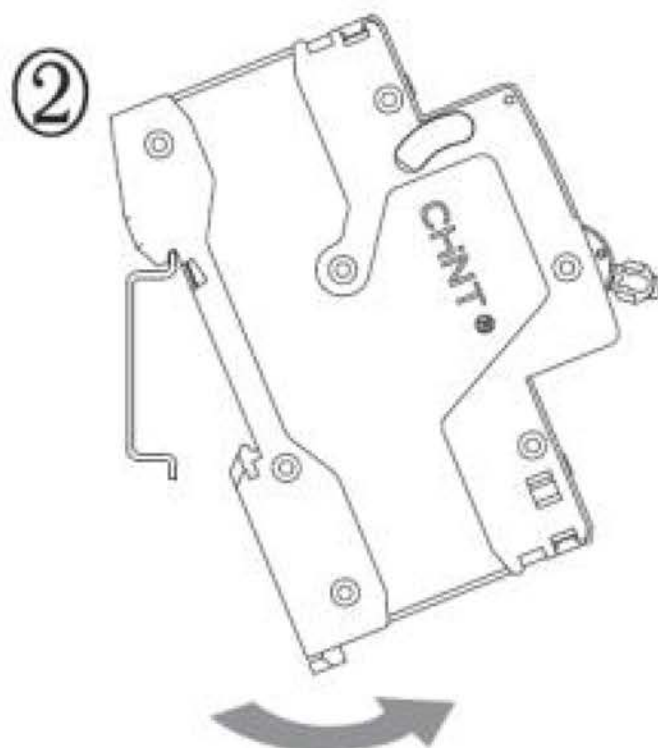
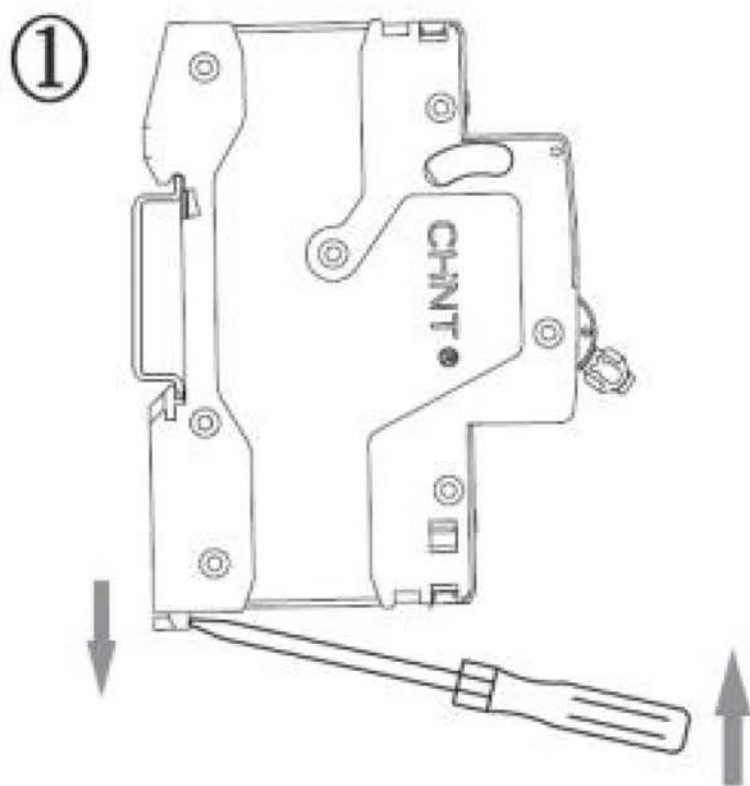
## Предупреждение

- Установка должна производиться квалифицированными электриками.
- Не управляйте выключателем влажными руками.
- Не проверяйте сопротивление изоляции между фазой и нейтралью.
- Автоматический выключатель не защищает от поражения электрическим током, если одновременно коснуться двух токонесущих проводов.

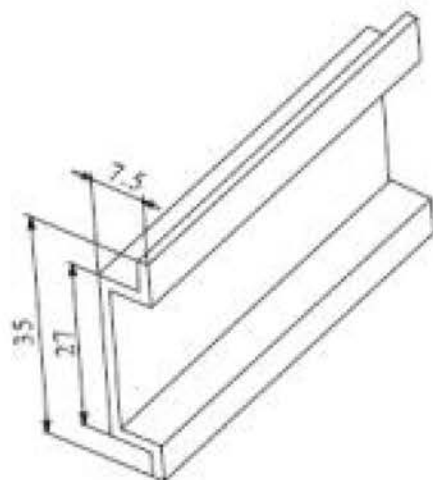
## Габаритные размеры



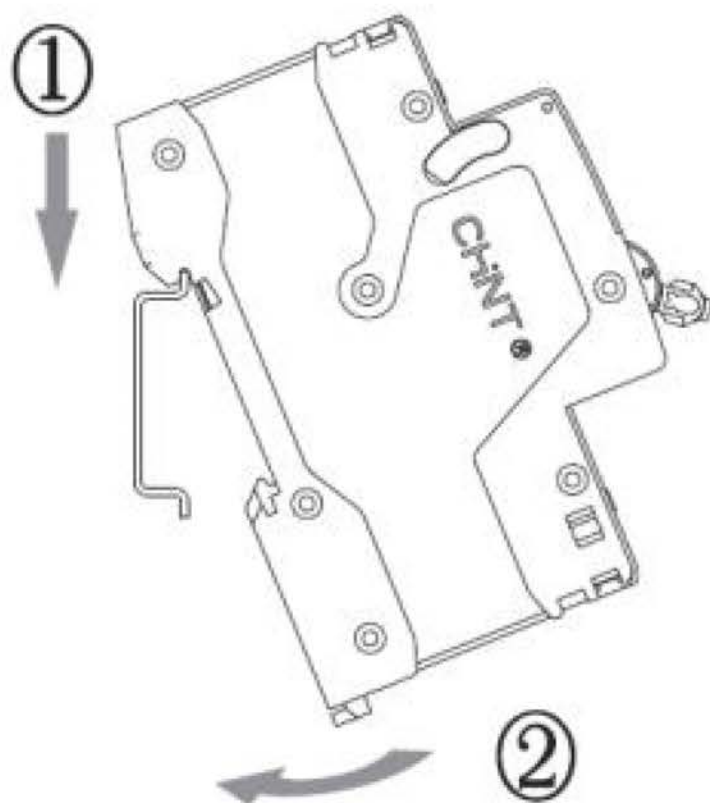
## Демонтаж



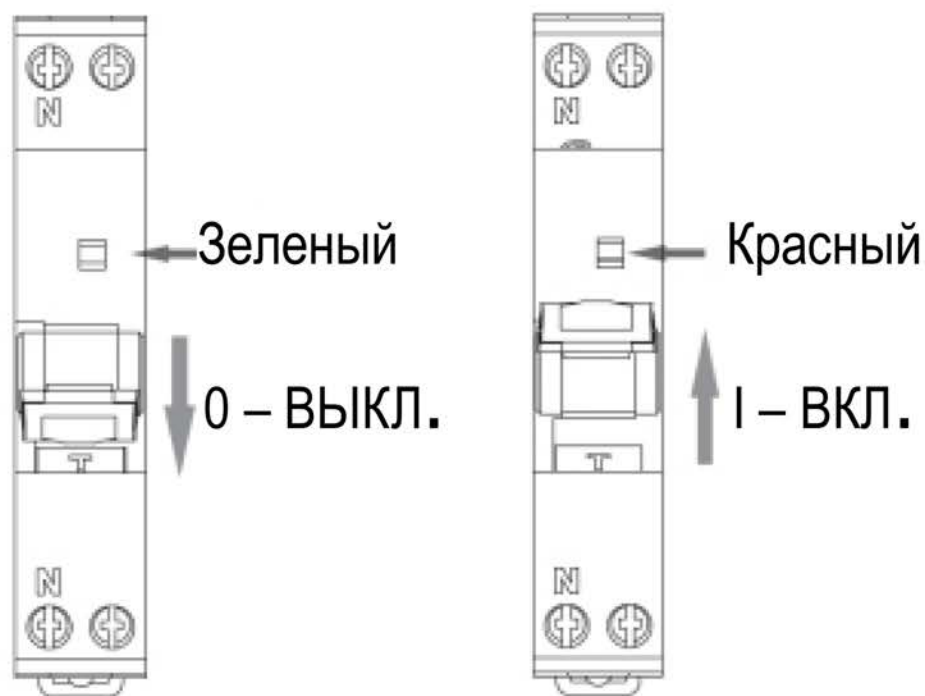
## Монтаж



DIN-рейка TH35-7.5



## Индикация состояния



Компания Zhejiang CHINT Electrics Co., Ltd.

Технические характеристики и технические данные могут изменяться без предварительного уведомления. Свяжитесь с нами для подтверждения актуальности сведений на момент заказа.



Сохраняйте данный технический паспорт устройства для обращения к нему в будущем.

**CHNT**