



CHINT

Внимательно прочтите этот документ,
прежде чем приступить к монтажу и эксплуатации
устройства.

Стандарт: МЭК 61009-1

Серия NB2LE

**Технический паспорт
автоматического выключателя,
управляемого дифференциальным
током**

Технический паспорт устройства



ISO9001
ISO14001
OHSAS18001



Автоматический выключатель, управляемый дифференциальным током



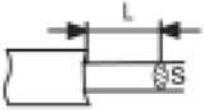

Инструкции по монтажу

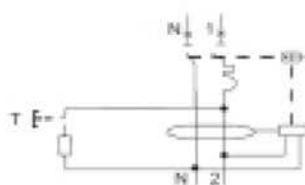
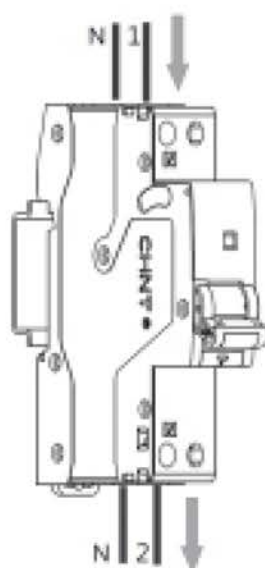
Автоматический выключатель, управляемый дифференциальным током, со встроенной защитой от перегрузки по току типа NB2LE, обеспечивает защиту от тока утечки на землю, а также от короткого замыкания и перегрузки по току.

Технические характеристики

Стандарт:	МЭК/EN 61009-1
Напряжение:	230/240 В перем. тока
Частота:	50/60 Гц
I _{Δn}	0,03 А
Количество полюсов:	1P+N
Степень загрязнения:	2
Степень защиты:	IP20
Температура окружающего воздуха	от -5 до +40 °С, среднесуточная температура не должна превышать +35 °С

Электромонтаж

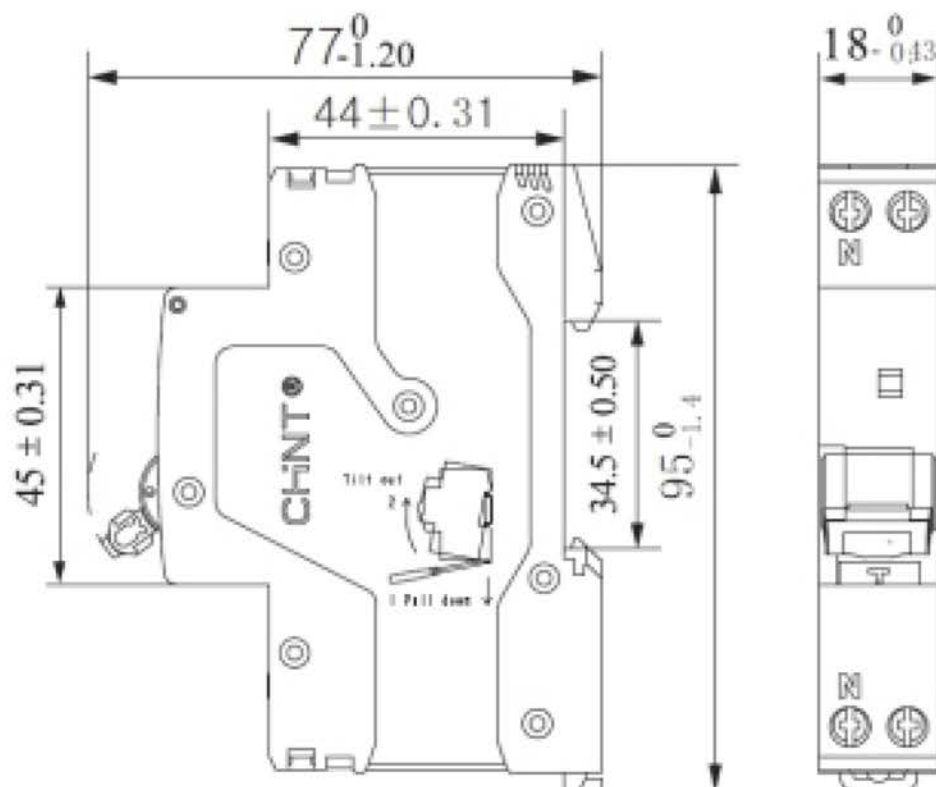
	 Z2
	L: 10 mm S: (1–10) mm ²
	2,0 Н·м



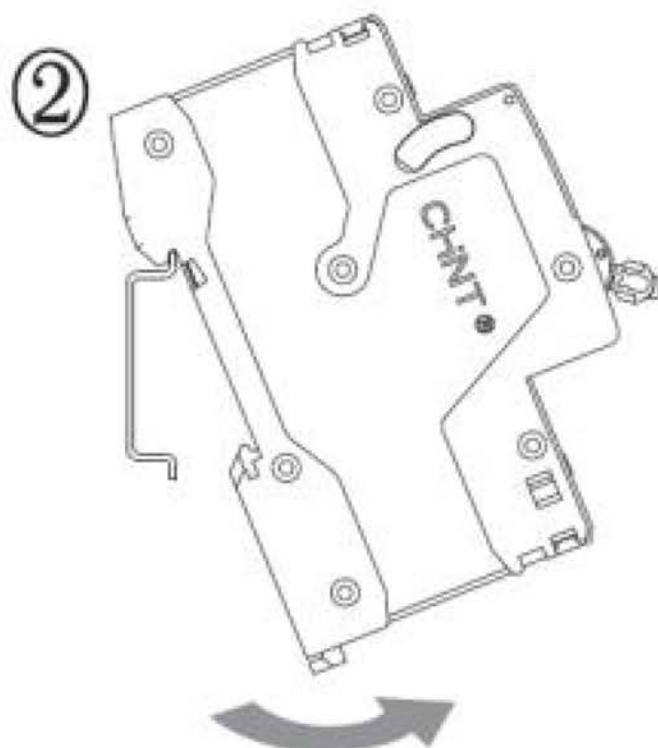
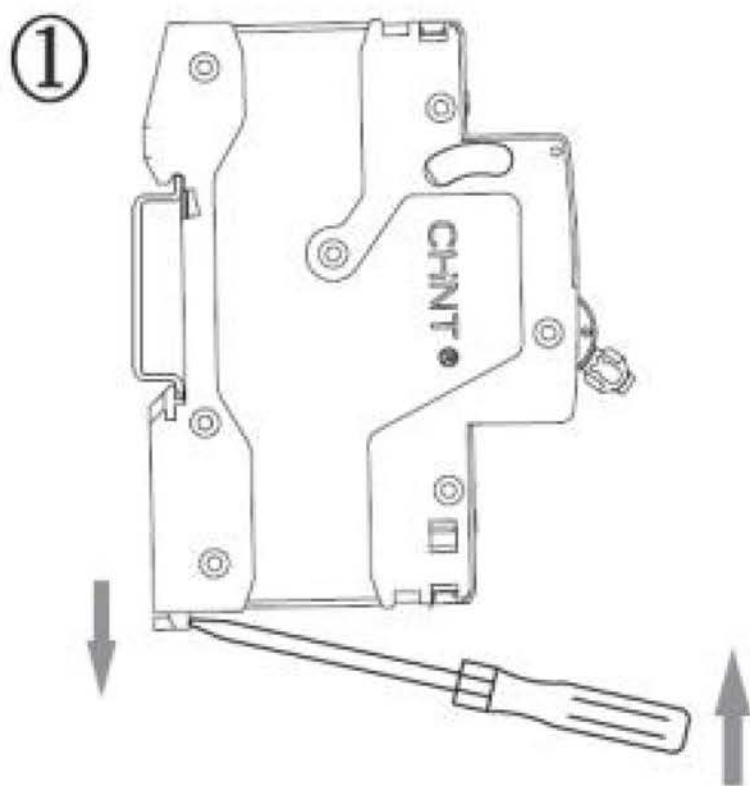
Предупреждение

- Установка должна производиться квалифицированными электриками.
- Не управляйте выключателем влажными руками.
- Не проверяйте сопротивление изоляции между фазой и нейтралью.
- Автоматический выключатель не защищает от поражения электрическим током, если одновременно коснуться двух токонесущих проводов.

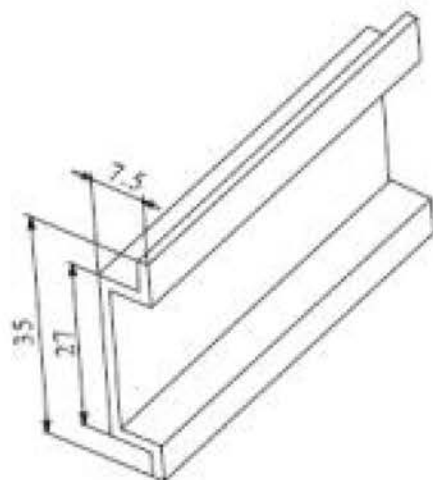
Габаритные размеры



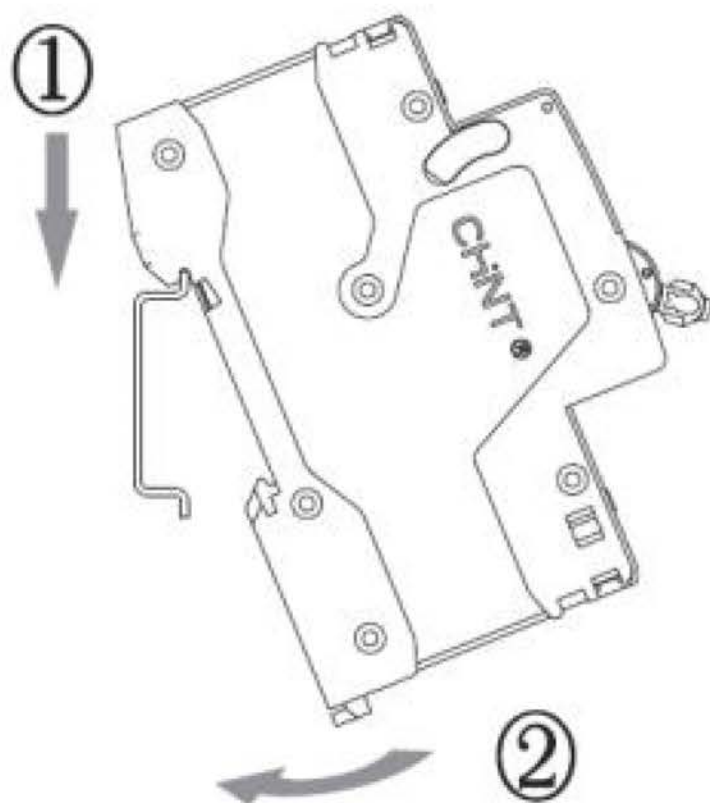
Демонтаж



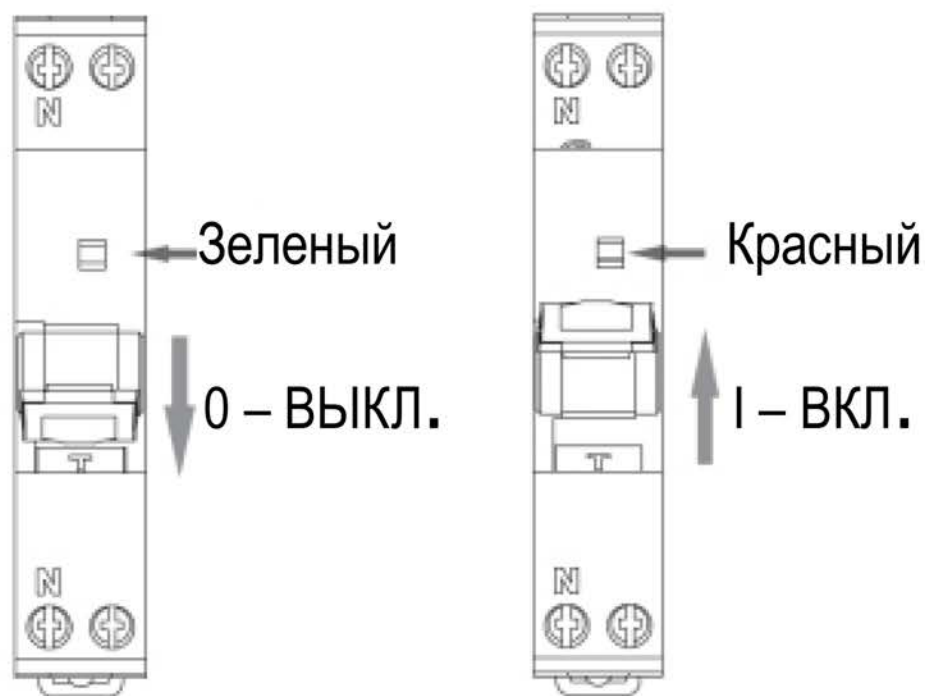
Монтаж



DIN-рейка TH35-7.5



Индикация состояния



Компания Zhejiang CHINT Electrics Co., Ltd.

Технические характеристики и технические данные могут изменяться без предварительного уведомления. Свяжитесь с нами для подтверждения актуальности сведений на момент заказа.



Сохраняйте данный технический паспорт устройства для обращения к нему в будущем.

CHNT