

КОНТАКТОРЫ ЭЛЕКТРОМАГНИТНЫЕ СЕРИИ ПМЛ



Введение

Настоящее руководство по эксплуатации предназначено для изучения конструкции и принципа действия контакторов серии ПМЛ (именуемых в дальнейшем «контакторы»), их технических характеристик, правил эксплуатации, обслуживания, транспортирования и хранения.

Надежность и долговечность контакторов обеспечивается не только качеством самого устройства, но и правильным соблюдением режимов и условий эксплуатации, поэтому выполнение всех требований, изложенных в настоящем руководстве по эксплуатации, является обязательным.

Вследствие постоянной работы по усовершенствованию существующей конструкции возможно некоторое несоответствие между руководством по эксплуатации и изделием.

1 НАЗНАЧЕНИЕ ИЗДЕЛИЯ

1.1 Контактторы предназначены для размыкания и замыкания электрических цепей переменного тока частоты 50 и 60 Гц напряжением до 660 В на токи от 10 до 32 А, а в комбинации с тепловыми реле перегрузки и для их защиты от возможных перегрузок. Применяются контакторы в качестве комплектующих изделий в схемах управления электроприводами, главным образом в стационарных установках, для дистанционного пуска непосредственным подключением к сети, остановки и реверсирования трехфазных асинхронных электродвигателей с короткозамкнутым ротором и других электроустановок при напряжении до 660 В переменного тока частоты 50 и 60 Гц.

Контакторы изготавливаются по ТУ 3420-091-05758109-2016 и соответствуют требованиям ТР ТС 004/2011, ГОСТ Р 50030.4.1.

1.2 Вид климатического исполнения и категория размещения - УХЛ4 по ГОСТ 15150.

1.3 Контактторы предназначены для использования в следующих условиях:

- температура от минус 40 °С до плюс 40 °С. Допускается работа контакторов при температуре окружающей среды до плюс 55 °С при снижении номинальных рабочих токов на 10 %;

- высота над уровнем моря не более 2000 м. Допускается применение контакторов в цепях с номинальным напряжением 380 В на высоте над уровнем моря до 4300 м. При этом номинальные рабочие токи должны быть снижены на 10 %;

- степень загрязнения окружающей среды - 3;

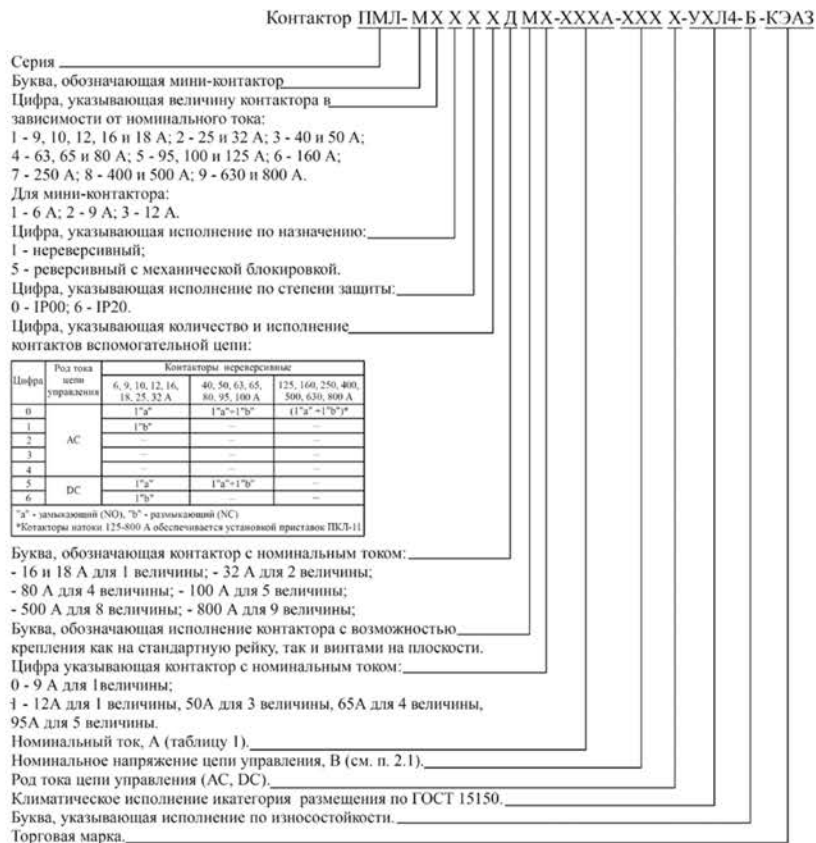
- группы условий эксплуатации М7 по ГОСТ 30631, при этом вибрационные нагрузки с частотой от 5 до 100 Гц при ускорении до 1g;

- рабочее положение контакторов в пространстве - на вертикальной плоскости выводами вверх и вниз. Допускается отклонение от вертикального положения до 20° в любую сторону.

- входное напряжение цепи управления от 0,85 до 1,1 его номинального значения.

1.4 Контактторы выпускаются открытого исполнения степени защиты IP00 и IP20 по ГОСТ 14254.

Структура условного обозначения контактора



Примечания

1. Указанное количество контактов вспомогательной цепи устанавливается на каждом контакторе реверсивного контактора.

2. При использовании приставок ПКЛ и ПКБ можно получить другие числа и исполнения контактов вспомогательной цепи.

1.5 Варианты исполнений должны соответствовать указанным в таблице 1.

При заказе и в документации другого изделия приводится типоразмер контактора в соответствии со структурой условного обозначения, напряжение цепи управления и частота (50 Гц – не проставляется, 60 Гц – проставляется).

Пример записи обозначения контактора на номинальный ток 6 А, исполнения по износостойкости Б, нереверсивного, степени защиты IP20, с одним «а» контактом вспомогательной цепи, с включающей катушкой на напряжение 220 В, частоты 50 Гц при его заказе и в документации другого изделия:

«Контактор ПМЛ-М1160-6А-220АС-УХЛ4-Б-КЭАЗ».

Пример записи обозначения контактора на номинальный ток 10 А, исполнения по износостойкости Б, нереверсивного, степени защиты IP20, с одним «а» контактом вспомогательной цепи, с включающей катушкой на напряжение 220 В частоты 50 Гц при его заказе и в документации другого изделия:

«Контактор ПМЛ-1160М-10А-220АС-УХЛ4-Б-КЭАЗ».

Пример записи обозначения контактора на номинальный ток 100 А, исполнения по износостойкости Б, реверсивного, степени защиты IP20, с одним «а» и одним «б» контактами вспомогательной цепи, с включающей катушкой на напряжение 220 В при его заказе и в документации другого изделия:

«Контактор ПМЛ-5165Д-100А-220ДС-УХЛ4-Б-КЭАЗ».

Пример записи обозначения контактора на номинальный ток 160 А, исполнения по износостойкости Б, реверсивного, степени защиты IP00, с одним «а» и одним 1*б» контактами вспомогательной цепи (приставка контактная типа ПКЛ-11), с включающей катушкой на напряжение 380 В частоты 50 Гц при его заказе и в документации другого изделия:

«Контактор ПМЛ-6500-160А-380АС-УХЛ4-Б-КЭАЗ».

Контакторы поставляются без запасных частей.

Запасные части – катушки управления на переменном токе – могут поставляться потребителю заводом-изготовителем по отдельным заказам за дополнительную плату:

- ПМЛ-1 (для контакторов 10-16) А;
- ПМЛ-2 (для контакторов 25-32) А;
- ПМЛ-3/4/5Д (для контакторов 40-100) А;
- ПМЛ-5 (для контакторов 125) А;
- ПМЛ-6 (для контакторов 160) А;
- ПМЛ-7 (для контакторов 250) А;
- ПМЛ-8 (для контакторов 400-500) А;
- ПМЛ-9 (для контакторов 630-800) А.

Пример записи обозначения катушки управления на 220 В переменного тока:

«Катушка ПМЛ-2-220АС-УХЛ4-КЭАЗ».

Таблица 1

Номинальный ток, А	Количество и исполнение контактов вспомогательной цепи	Обозначение контактора		Степень защиты			
		нереверсивный	реверсивный				
Мини-контакторы	6	1«a»	ПМЛ-М1100	-	IP00		
		1«b»	ПМЛ-М1101				
		1«a»	ПМЛ-М1160		IP20		
		1«b»	ПМЛ-М1160				
	9	1«a»	ПМЛ-М2100		-	IP00	
		1«b»	ПМЛ-М2101				
		1«a»	ПМЛ-М2160			IP20	
		1«b»	ПМЛ-М2161				
	12	1«a»	ПМЛ-М3100			-	IP00
		1«b»	ПМЛ-М3101				
		1«a»	ПМЛ-М3160				IP20
		1«b»	ПМЛ-М3161				
9	1«a»	ПМЛ-1160М0	-	IP20			
	1«b»	ПМЛ-1161М0	-				
10	1«a»	ПМЛ-1100	ПМЛ-1500	IP00			
	1«b»	ПМЛ-1101	ПМЛ-1501				
	1«a»	ПМЛ-1160М	ПМЛ-1560М				
		ПМЛ-1165М	ПМЛ-1565М				
		ПМЛ-1161М	ПМЛ-1561М				
		ПМЛ-1166М	ПМЛ-1566М				
12	1«a»	ПМЛ-1160М1	-	IP20			
	1«b»	ПМЛ-1161М1	-				
16	1«a»	ПМЛ-1160ДМ	ПМЛ-1560ДМ				
		ПМЛ-1165ДМ	ПМЛ-1565ДМ				
	1«b»	ПМЛ-1161ДМ	ПМЛ-1561ДМ				
		ПМЛ-1166ДМ	ПМЛ-1566ДМ				
18	1«a»	ПМЛ-1160ДМ1	-	IP20			
	1«b»	ПМЛ-1161ДМ1	-				
25	1»a»	ПМЛ-2100	ПМЛ-2500	IP00			
	1»b»	ПМЛ-2101	ПМЛ-2501				
25	1»a»	ПМЛ-2160М	ПМЛ-2560М	IP20			
		ПМЛ-2165М	ПМЛ-2565М				
		ПМЛ-2161М	ПМЛ-2561М				
		ПМЛ-2166М	ПМЛ-2566М				
32	1»a»	ПМЛ-2160ДМ	ПМЛ-2560ДМ				
		ПМЛ-2165ДМ	ПМЛ-2565ДМ				
		ПМЛ-2161ДМ	ПМЛ-2561ДМ				
		ПМЛ-2166ДМ	ПМЛ-2566ДМ				
40	1»a»+1»b»	ПМЛ-3100	ПМЛ-3500	IP00			
		ПМЛ-3160М	ПМЛ-3560М				
		ПМЛ-3165М	-				
50	1»a»+1»b»	ПМЛ-3160М1	ПМЛ-3560М1	IP20			
		ПМЛ-3165М1	-				
63	1»a»+1»b»	ПМЛ-4100	ПМЛ-4500	IP00			
		ПМЛ-4160М	ПМЛ-4560М				
		ПМЛ-4165М	-				
65	1»a»+1»b»	ПМЛ-4160М1	-	IP20			
80	1»a»+1»b»	ПМЛ-4160ДМ	ПМЛ-4560ДМ				
95	1»a»+1»b»	ПМЛ-4165ДМ	-				
100	1»a»+1»b»	ПМЛ-5160М1	-				
125	1»a»+1»b»	ПМЛ-5160ДМ	ПМЛ-5560ДМ	IP00			
		ПМЛ-5165ДМ	-				
160	1»a»+1»b»	ПМЛ-5100	ПМЛ-5500	IP00			
250	1»a»+1»b»	ПМЛ-6100	ПМЛ-6500				
400	1»a»+1»b»	ПМЛ-7100	ПМЛ-7500				
500	1»a»+1»b»	ПМЛ-8100	ПМЛ-8500				
630	1»a»+1»b»	ПМЛ-8100Д	ПМЛ-8500Д				
800	1»a»+1»b»	ПМЛ-9100	ПМЛ-9500				
		ПМЛ-9100Д	ПМЛ-9500Д				

Примечания:

1 Для реверсивных контакторов указано количество контактов, устанавливаемых на каждом контакторе.
2 Реверсивные контакторы на номинальные токи от 40 до 100 А поставляются без внутренних электрических соединений схемы. Электрический монтаж выполняется потребителем.

2 ТЕХНИЧЕСКИЕ ХАРАКТЕРИСТИКИ

2.1 Контактторы имеют следующие исполнения:

- 1) по роду тока главной цепи: переменного тока;
- 2) по номинальному току главной цепи: 6, 9, 10, 12, 16, 18, 25, 32, 40, 50, 63, 65, 80, 95, 100, 125, 250, 400, 500, 630, 800 А;
- 3) по номинальному напряжению главной цепи: на напряжение до 660 В;
- 4) по роду тока цепи управления (включающих катушек):
 - с управлением переменным током,
 - с управлением постоянным током;
- 5) по назначению:
 - нереверсивные,
 - реверсивные;
- 6) по защищенности по ГОСТ 14254: степени защиты IP00, IP20;
- 7) по номинальному напряжению цепи управления (включающих катушек):
 - постоянное напряжение (DC) 24, 220 В,
 - переменного напряжения (AC) 24, 36, 42, 110, 220, 380 В частотой 50 или 60 Гц;
 Примечание – Мини-контакторы на напряжение цепи управления 36, 42, 110, 380 В не выпускаются.
- 8) по классу коммутационной износостойкости – Б.

2.2 Значения номинального рабочего тока контакторов в категории применения АС-1, равного значению условного теплового тока на открытом воздухе, при температуре 40 °С приведены в таблице 2.

Таблица 2.

Номинальный ток, А	6	9	12	10	16	18	25	32	40	50	63	65
Номинальный рабочий ток, А в категории применения АС-1, при напряжении 380 В	16	20			32			40	50	60	80	
Номинальный ток, А	80	95	100	125	160	250	400	500	630		800	
Номинальный рабочий ток, А в категории применения АС-1, при напряжении 380 В	100	125		200	275	315	460	580	850			

2.3 Номинальные рабочие токи при температуре окружающей среды 40 °С в зависимости от напряжения главной цепи категории применения АС-3 должны соответствовать указанным в таблице 3.

Таблица 3.

Номинальный ток, А		Номинальный рабочий ток контактов главной цепи в продолжительном и прерывисто-продолжительном режимах работы при напряжениях и частоте 50 и 60 Гц, А (категория применения АС-3)	
		220, 380 В	660 В
Мини-контакторы	6	6	3,8
	9	9	5
	12	16	6,5
	9	9	6,6
	10	10	6,6
	12	12	8,9
	16	16	12
	18	18	12
	25	25	16
	32	32	21
	40	40	25
	50	50	32
	63	63	40
	65	65	42
	80	80	50
	95	95	49
	100	100	55
	125	125	86
	160	160	108
	250	250	170
	400	400	303
	500	500	353
	630	630	462
	800	800	486

Примечание – В повторно-кратковременном режиме работы среднеквадратичное значение тока при работе с заданными частотой включений и относительной продолжительностью включения не должно превышать значения номинального рабочего тока для данного напряжения.

2.4 Мощности управляемых двигателей в зависимости от номинального рабочего напряжения и номинального рабочего тока контакторов приведены в таблице 4.

Таблица 4.

Номинальный рабочий ток, А	Номинальное рабочее напряжение, В	Мощность управляемого двигателя, кВт, в категории применения АС-3
6	220	2,2
	380	3,0
	660	4,0
9, 10	220	2,2
	380	4,0
	660	5,5
12	220	3,0
	380	5,5
	660	7,5
16, 18	220	4,0
	380	7,5
	660	10,0
25	220	5,5
	380	11,0
	660	15,0
32	220	7,5
	380	15,0
	660	18,5
40	220	11,0
	380	18,5
	660	30,0
50	220	15,0
	380	22,0
	660	33,0
63, 65	220	18,5
	380	30,0
	660	37,0

Номинальный рабочий ток, А	Номинальное рабочее напряжение, В	Мощность управляемого двигателя, кВт, в категории применения АС-3
80	220	22,0
	380	37,0
	660	45,0
95, 100	220	25,0
	380	45,0
	660	45,0
125	220	30
	380	55
	660	80
160	220	40
	380	75
	660	100
250	220	75
	380	132
	660	160
400	220	110
	380	200
	660	280
500	220	132
	380	250
	660	335
630	380	335
	660	450
800	380	450
	660	475

2.5 Механическая износостойкость (без тока в цепи контактов) и коммутационная износостойкость контактов главной цепи при номинальных рабочих токах, указанных в таблице 3 в категории основного применения АС-3, а также допустимая частота включений в час должны соответствовать данным таблицы 5.

Таблица 5.

Номинальный ток, А	Механическая износостойкость		Коммутационная износостойкость	
	Общий ресурс, млн. циклов	Частота вкл. в час, не более	Общий ресурс, млн. циклов	Частота вкл. в час, не более
Мини-контакторы	6	3600	1	1200
9	10			
10				
12				
16				
18				
25			8	0,8
32				
40				
50				
63	6			
65				
80				
95			3	0,3
100				
125				
160				
250				
400	0,2			
500				
630				
800				

Примечания:

1 Механическая износостойкость и частота включений в час реверсивных контакторов должна быть не менее 50 % механической износостойкости и частоты включений в час неревверсивных.

2 При определении механической износостойкости допускается увеличивать частоту включения контакторов при условии сохранения теплового режима контактных узлов, соответствующего номинальной частоте коммутаций.

2.6 Номинальные токи и номинальные рабочие токи контактов главной цепи неревверсивных и реверсивных контакторов и коммутационная износостойкость их в категории применения АС-4 должны соответствовать данным таблицы 6.

Таблица 6.

Номинальный ток, А		Номинальные рабочие токи при напряжении, А		Коммутационная износостойкость		
		380 В	660 В	Общий ресурс, млн. циклов	Частота включений в час при напряжении 380, 660 В	
Мини-контакторы	6	1,5	0,9	0,2	300	
	9	3,5	1,5			
	12	5	2			
	9	3,5	1,5			
	10	3,5	1,5			
	12	5	2			
	16	7,7	3,8			
	18	7,7	3,8			
	25	8,5	4,4			
	32	12	7,5			
	40	18,5	9			
	50	24	12			0,15
	63	28	14			
	65	28	14			
	80	37	17,3			0,1
	95	44	21,3			
	100	44	21,3			
	125	40	23			
	160	52	30			
250	93	53				
400	140	80				
500	147	83				
630	188	107	0,05			
800	295	110				

2.7 Включающая и отключающая способность контакторов в категориях применения АС-3 и АС-4 согласно ГОСТ Р 50030.4.1.

2.8 Номинальный ток контактов вспомогательной цепи – 10 А.

Номинальное напряжение контактов вспомогательной цепи – 660 В переменного тока и 440 В постоянного тока.

2.9 Контакты вспомогательной цепи должны обеспечивать надежную работу при коммутации тока, равного 10 мА при напряжении 24 В в пределах первого миллиона циклов срабатываний.

2.10 Номинальные рабочие токи контактов вспомогательной цепи при соответствующих номинальных рабочих напряжениях указаны в таблице 7.

2.11 Коммутационная износостойкость контактов вспомогательной цепи контакторов в категориях применения АС-15 и DC-13 по ГОСТ IEC 60947-5-1, при значениях номинальных рабочих токов и номинальных рабочих напряжений, должна быть не менее указанной в таблице 7.

Таблица 7.

Род тока	Номинальное рабочее напряжение, В	Номинальный рабочий ток в категории применения, А		Коммутационная износостойкость, млн циклов
		АС-15	АС-13	
постоянный	110	-	0,34	1,0
	220	-	0,15	
	440	-	0,06	
переменный	380	0,78	-	
	500	0,50	-	
	600	0,30	-	

2.12 Значения мощностей, потребляемых включающими катушками, и время срабатывания контакторов при номинальном напряжении приведены в таблице 8.

Таблица 8.

Номинальный ток, А	Мощность катушки			Время срабатывания, мс	
	переменного тока, В·А		постоянного тока, Вт	включение	отключение
	включение	удержание			
Мини-контакторы	6	30	4,6	-	10-20
	9				
	12				
9	70	8	-	12-25 (20-100)	5-20 (5-50)
10					
12					
16					
18					
25	110	11	14		
32					

40	200	20	57	20-25 (20-100)	20-35 (5-50)
50			-		
63			57		
65			-	8-15 (20-100)	8-20 (5-50)
80			57		
95					
100					
125	660	85,5		23-35	5-15
160	966	91,2		20-35	7-15
250	840	150		40-65	
400	1500	34,2	-	40-75	100-170
500				40-80	100-200
630				60-80	150-180
800	1700				

Значение в скобках для катушек постоянного тока

2.13 Номинальное напряжение по изоляции – 660 В. Минимально допустимые значения сопротивлений для нормальной изоляции должны соответствовать данным, указанным в таблице 9.

Таблица 9.

Состояние контактора	Сопротивление изоляции, МОм, не менее
Холодное - при нормальных климатических условиях	20
Нагретое - при верхнем значении рабочей температуры	6
После испытания на влагостойкость	1

2.14 Электрическая прочность изоляции контакторов 2000 В переменного тока.

2.15 Номинальное импульсное напряжение, выдерживаемое изоляцией контакторов, U_{imp} равно 6 кВ по ГОСТ Р 50030.4.1.

2.16 Номинальный условный ток короткого замыкания контакторов при-веден в таблице 10.

Таблица 10

Номинальный ток контактора, А	Номинальный условный ток короткого замыкания, кА
6	1
9	
10	
12	
16	
18	3
25	
32	
40	
50	
63	5
65	
80	
95	
100	
125	10
160	
250	
400	
500	
630	18
800	
800	30

2.17 Для уменьшения перенапряжений, возникающих на катушках контакторов при отключении, допускается установка ограничителей перенапряжений серии ОПН ТУ 3420-091-05758109-2016. Типы и возможность их установки на контакторы приведены в таблице 11.

Таблица 11

Номинальный ток контактора, А	Тип ограничителя перенапряжений	Род тока цепи управления	Номинальное напряжение включающих катушек и тип ограничителей перенапряжений в зависимости от элементной базы	
			Элементная база	$U_{ном}$, В
9, 10, 12, 16, 18, 25, 32	ОПН-111	AC/DC	R-C	24-48
	ОПН-112			100-250
	ОПН-113			380-400
40, 50, 63, 65, 80, 95, 100	ОПН-221	AC	Варистор	24-48
	ОПН-222			100-250
	ОПН-223			380-400

Примечание – Мини-контакторы и контакторы на номинальный ток 40-100А с катушкой управления на постоянном токе не допускают установку ограничителей перенапряжений.

Примечание – Ограничители перенапряжений должны ограничивать коммутационные перенапряжения на катушках контакторов до двукратного амплитудного значения напряжения цепи управления с учетом допустимого увеличения этого напряжения до 110 % от номинального значения – для напряжений 110, 220, и 380 В и до четырехкратного – для напряжений 24 и 48 В.

2.18 Защита трехфазных асинхронных электродвигателей от перегрузок недопустимой продолжительности, в том числе при обрыве одной из фаз, осуществляется трехполюсными тепловыми реле серии РТЛ ТУ3425-041-05758109-2008, соединенными с контакторами. Типоисполнения реле, значения токовой уставки приведены в таблице 12.

2.19 Защита контакторов и электродвигателей коротких замыканий осуществляется автоматическими выключателями типов OptiDin ВМ63 ТУ 3421-040-05758109-2009, ВА21 ТУ16-90 ИКЖШ.641211.002ТУ, ВА57 ТУ 3422-037-05758109-2011, тип координации 1 по ГОСТ Р 50030.4.1.

2.20 Габаритные, установочные размеры и масса контакторов приведены в приложении А.

2.21 Схемы принципиальные электрические приведены в приложении Б.

Таблица 12

Реле, применяемые совместно с контакторами			Номинальные ток контактора, А
Тип	Номинальный ток реле, А	Диапазон токовой уставки, А	
РТЛ-1001	25	0,1-0,16	9
РТЛ-1002		0,16-0,25	
РТЛ-1003		0,25-0,4	
РТЛ-1004		0,4-0,63	
РТЛ-1005		0,63-1,0	
РТЛ-1006		1-1,6	
РТЛ-1007		1,6-2,5	
РТЛ-1008		2,5-4,0	
РТЛ-1010		4,0-6,0	
РТЛ-1012		5,5-8,0	
РТЛ-1014		7-Oct	
РТЛ-1016		Sep-13	
РТЛ-1021		Dec-18	
РТЛ-1022		17-25	
РТЛ-1023		23-32	
РТЛ-2053Д	32	25-32	32
РТЛ-2053	100	23-32	40
РТЛ-2055		30-40	50
РТЛ-2057		37-50	63
РТЛ-2059		48-65	65
РТЛ-2061		55-70	80
РТЛ-2063		63-80	95
РТЛ-2064		80-93	100
РТЛ-3125		200	80-125
РТЛ-3160	100-160		160
РТЛ-3200	125-200		250
РТЛ-4250	630	160-250	250
РТЛ-4400		250-400	400
РТЛ-4500		315-500	500

3 УСТАНОВКА И ПОДГОТОВКА К РАБОТЕ

3.1 Работа контактора

3.1.1 Контакторы неререверсивные.

3.1.1.1 Принцип действия контакторов:

- при включении по катушке проходит электрический ток, сердечник намагничивается и притягивает якорь, при этом главные и вспомогательные контакты «а» замыкаются и по ним протекает ток, а вспомогательные контакты «b» размыкаются;

- при отключении катушка обесточивается, под действием возвратной пружины якорь возвращается в исходное положение, главные контакты и вспомогательные контакты «а» размыкаются, а вспомогательные контакты «b» замыкаются.

3.1.1.2 Для увеличения количества контактов вспомогательной цепи применяются приставки контактные серии ПКЛ и ПКТБ ТУ 3420-091-05758109-2016.

Приставки ПКТБ устанавливаются на контакторы на номинальный ток 9-100 А по одной с боковых сторон, приставки ПКЛ – одна сверху на контактор. Для контакторов на номинальный ток 125-800 А максимальное количество устанавливаемых приставок ПКЛ – две.

Одновременное применение приставок ПКЛ и ПКТБ не допустимо.

Для создания задержки при включении или отключении контакторов применяются приставки выдержки времени пневматические серии ПВЛ ТУ 3420-091-05758109-2016, устанавливаемые сверху на контактор.

3.1.2 Контактторы реверсивные.

Реверсивные контакторы имеют узел механической блокировки, предотвращающий одновременное нахождение обоих контакторов во включенном состоянии. Для обеспечения дополнительной электрической блокировки на контакторы необходимо установить дополнительные контактные приставки по одной на каждый.

Принципы работы реверсивных и нереверсивных контакторов аналогичны

3.2 Размещение и монтаж

3.2.1 Контактторы крепятся на вертикальной плоскости выводами вверх и вниз при помощи винтов. Контактторы на номинальные токи до 100 А также крепятся защелкиванием на стандартную 35-мм DIN-рейку. Контактторы на номинальные токи 40-100 А также крепятся защелкиванием на стандартную 75-мм DIN-рейку.

Контакторы допускают установку как на заземленных металлических, так и на изоляционных плитах, а также в станциях управления реечного типа.

Для присоединения к зажимам главной цепи контакторов рекомендуется применять гибкие медные провода с резиновой или полихлорвиниловой изоляцией с однопроволочной или многопроволочной жилой, количество и максимальное сечения указаны в таблице 13.

Подсоединение проводников к главной цепи контакторов на номинальные токи до 100 А осуществляется втычным способом с луженым концом или с наконечником, к контакторам на номинальные токи свыше 100 А при помощи кабельных наконечников или шин.

Количество проводников, присоединяемых к вспомогательной цепи – не более двух, сечение от 0,75 до 2,5 мм².

Подсоединения проводников к вспомогательной цепи осуществляется втычным способом с луженым концом или с наконечником, момент затяжки винтов 1,2 Н·м.

Таблица 13

Номинальный ток, А		Количество и максимальное сечение проводов, мм ²			Момент затяжки, Н·м
		многопроволочный		однопроволочный	
		с наконечником	без наконечника		
мини-контакторы	6	2x1,5	2x2,5	2x2,5	0,5
	9				
	12	2x2,5	2x4,0	2x4,0	
	9				
10	2x4,0	2x6,0	2x6,0	0,8	
12					
16					
18					
25	2x10	1x10,0	2x10,0	1,2	
32		2x6,0			
40	2x16	1x16,0	2x10,0	5	
50		2x10,0			
63	1x50	1x25,0	1x25,0	9	
65		2x16,0			
80	2x25	1x50,0	1x50,0	9	
95		2x35,0			
100					
Номинальный ток, А		Количество и максимальное сечение проводов, мм ²			Момент затяжки, Н·м
		кабель с наконечником	шина		
125		1x90	-		22
160		1x150			
250		1x185			
400		1x240	2 шт. 30x5		35
500		2x150	2 шт. 40x5		
630		2x240	2 шт. 50x5		58
800					

3.3 Порядок установки и подготовка к работе

3.3.1 Произвести перед монтажом внешний осмотр и убедиться в отсутствии механических повреждений (сколов, трещин, поломок и т.д.).

В случае отсутствия цепи при проверке замкнутых контактов с помощью мультиметра необходимо произвести несколько включений-отключений контактора или пропускать ток 10 мА при напряжении 24 В.

3.3.2 Проверить соответствие:

- напряжения катушки напряжению сети, а также частоту переменного тока в сети и на катушке;
- номинального тока контактора номинальному току управляемого двигателя;
- степени защиты и климатического исполнения условиям эксплуатации.

3.3.3 Установить контактор в рабочее положение. Контакторы крепить в местах, защищенных от попадания брызг и пыли.

3.3.4 Произвести заземление контактора.

3.3.5 Проверить перед включением:

- правильность монтажа главной и вспомогательной цепей;
- затяжку всех винтов;
- работоспособность механической блокировки реверсивных контакторов путем поочередного нажатия на траверсы.

3.3.6 Подать напряжение на включающую катушку. Включить и отключить несколько раз, убедиться в четкости работы контактора.

3.3.7 Отключить напряжение с включающей катушки, подключить нагрузку.

3.3.8 Включить и отключить контактор, проследить за отключением главной цепи; оно должно быть быстрым и не иметь наружных выбросов дуги.

4 ТЕХНИЧЕСКОЕ ОБСЛУЖИВАНИЕ

4.1 В зависимости от условий эксплуатации необходимо производить периодический осмотр контакторов.

4.2 При обычных условиях эксплуатации контактор достаточно осматривать не реже одного раза в месяц и после каждого отключения аварийного тока.

4.3 Проверить при отключенном напряжении в главной и вспомогательной цепях:

- внешний вид контактора, состояние дугогасительной камеры, магнитопровода, контактов;
- состояние подсоединенных проводов;
- отсутствие затираний подвижных частей (вручную);
- состояние затяжки винтов и болтов.

4.4 Возможные неисправности, выявившиеся в процессе осмотра устранить:

- для замены неисправной катушки контакторов на номинальные токи от 6 до 100 А необходимо снять камеру;

- для замены неисправной катушки контакторов на номинальные токи от 125 до 800 А необходимо нажать на кнопку в основании и потянуть катушку;

- механическое затирание подвижных частей устранить очисткой трущихся поверхностей от пыли, при необходимости для этого рекомендуется разобрать весь контактор.

4.5 При осмотре реверсивного контактора с механической блокировкой необходимо убедиться в отсутствии одновременности касания главных контактов при нажатии на траверсы обоих контакторов.

4.6 Возможные неисправности и способы их устранения

Возможные неисправности и способы их устранения приведены в таблице 14.

Таблица 14

Неисправность	Вероятные причины	Способы устранения
При подаче напряжения на катушку контактор не включается	Отсутствует напряжение в цепи управления	Проверить питание
	Напряжение сети не соответствует напряжению катушки или обрыв провода в катушке	Заменить катушку
	Неправильно выполнен монтаж вспомогательной цепи	Изменить монтаж
	Заклинивание или увеличенное трение подвижных частей, наличие постороннего тела, заклинивающего подвижные части	Добиться свободного хода траверсы
	Поломка короткозамкнутого витка	Заменить контактор
Контактор издает резкий шум	Наличие пыли и посторонних тел в немагнитном зазоре	Очистить зазор
При снятии напряжения с катушки якорь отпадает частично или не отпадает	Остаточный магнетизм и слипание подвижного и неподвижного магнитопровода	Заменить контактор
	Механическое заклинивание	Добиться свободного хода траверсы
Ток не проходит через контакты	Сваривание одного или нескольких контактов	Заменить контактор
	Плохое контактирование	Заменить контактор
	Поломка подвижного мостика, полный износ одного или нескольких контактов	Заменить контактор
	Ослабление зажимов, обрыв провода	Зажать или заменить провод

5 МЕРЫ БЕЗОПАСНОСТИ

5.1 При установке контакторов в схему эксплуатации и их обслуживании следует руководствоваться требованиями межотраслевых правил по охране труда (правил безопасности) при эксплуатации электроустановок.

5.2 Монтаж и обслуживание производить при полностью обесточенных цепях.

5.3 Техническое обслуживание производится электротехническим персоналом, прошедшим специальную подготовку.

5.4 По способу защиты человека от поражения электрическим током контакторы с пластмассовым основанием к классу 0, с металлическим основанием к классу I по ГОСТ 12.2.007.0.

6 ТРАНСПОРТИРОВАНИЕ И ХРАНЕНИЕ

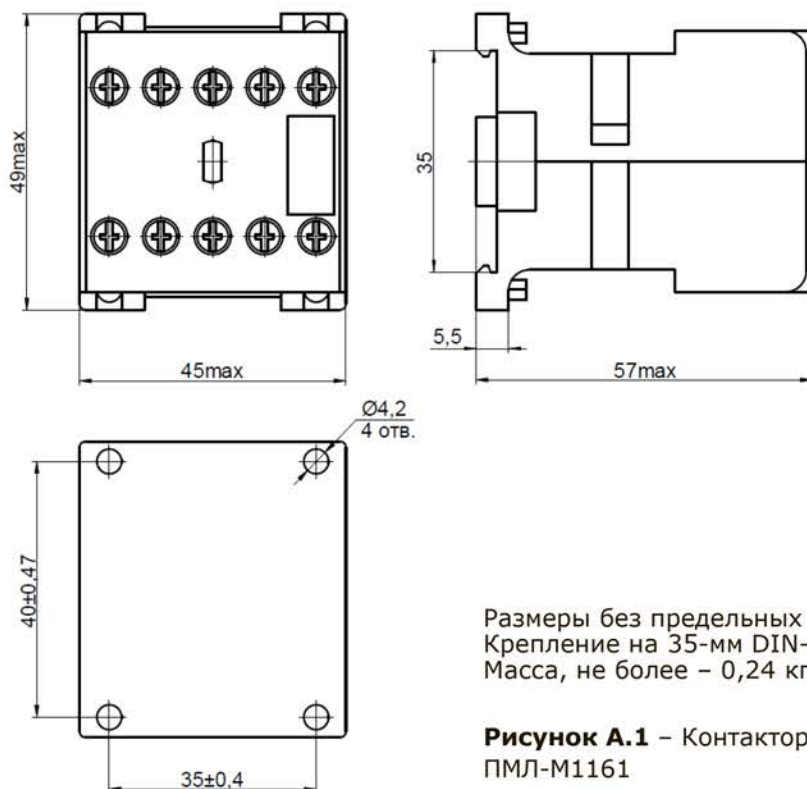
Условия транспортирования и хранения и допустимые сроки сохраняемости до ввода в эксплуатацию должны соответствовать требованиям, указанным в таблице 15.

Таблица 15.

Виды поставок	Обозначение условий транспортирования в части воздействия		Обозначение условий хранения по ГОСТ 15150	Допустимый срок сохраняемости в упаковке и консервации изготовителя, годы
	механических факторов по ГОСТ 23216	климатических факторов по ГОСТ 15150		
1 Для применения на территории РФ (кроме районов Крайнего Севера и труднодоступных по ГОСТ 15846)	С	5 (ОЖ4)	2 (С)	2
2 Для экспорта в районы с умеренным климатом	С, Ж	5 (ОЖ4)	2 (С)	2

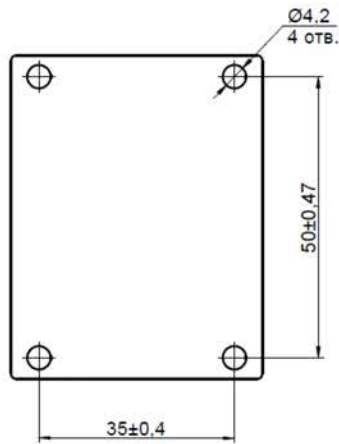
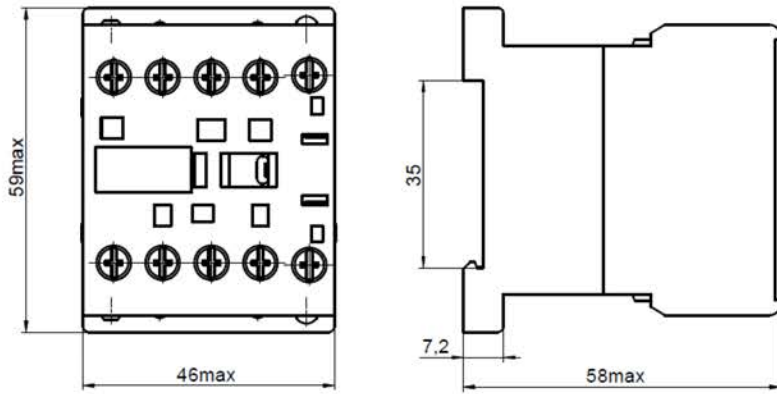
ПРИЛОЖЕНИЕ А

Габаритные, установочные размеры и масса контакторов



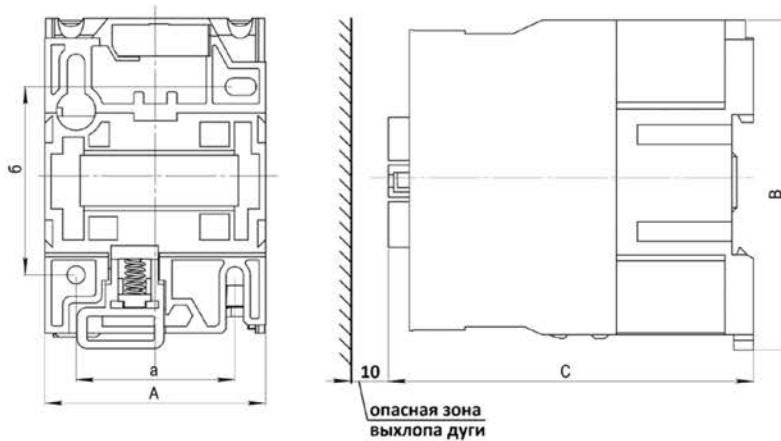
Размеры без предельных отклонений максимальные.
Крепление на 35-мм DIN-рейку или винтами М4 – 2 шт.
Масса, не более – 0,24 кг.

Рисунок А.1 – Контактторы ПМЛ-М1100, ПМЛ-М1101, ПМЛ-М1160, ПМЛ-М1161



Размеры без предельных отклонений максимальные.
Крепление на 35-мм DIN-рейку или винтами М4 – 2 шт.
Масса, не более – 0,2 кг.

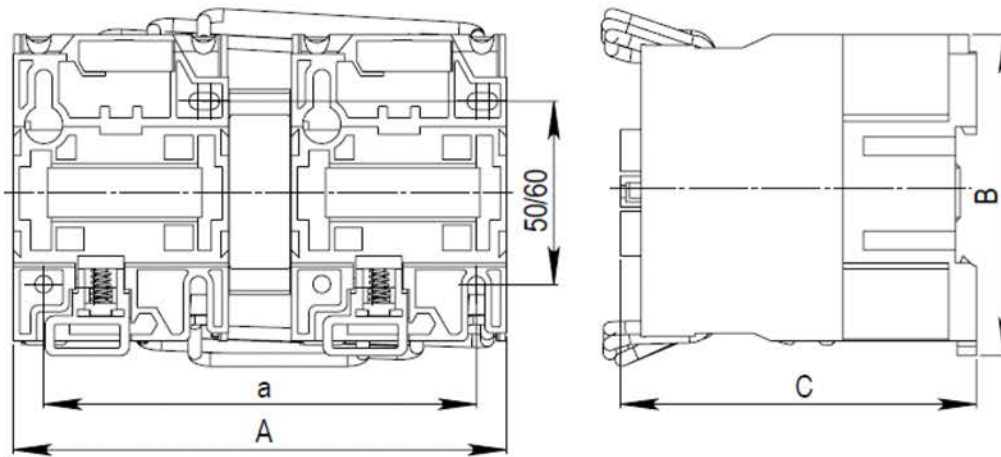
Рисунок А.2 – Контакторы ПМЛ-М2100, ПМЛ-М2101, МЛ-М2160, ПМЛ-М2161, ПМЛ-М3100, ПМЛ-М3101, ПМЛ-М3160, ПМЛ-М3161



Тип контактора	Номинальный ток, А	Размеры, мм					Масса, кг
		А	В	С	а	б	
ПМЛ-1160М0	9	47	76	82	34/35	50/60	0,4
ПМЛ-1161М0							
ПМЛ-1100							
ПМЛ-1101	10	47	76	82	34/35	50/60	
ПМЛ-1160М							
ПМЛ-1161М							
ПМЛ-1160М1	12	47	76	87	34/35	50/60	
ПМЛ-1161М1							
ПМЛ-1100ДМ							
ПМЛ-1101ДМ	16	47	76	87	34/35	50/60	
ПМЛ-1160ДМ							
ПМЛ-1161ДМ							
ПМЛ-1160ДМ1	18	47	76	100	40	48	
ПМЛ-1161ДМ1							
ПМЛ-2100	25	57	86	95	40	48	0,57
ПМЛ-2101							
ПМЛ-2160М							
ПМЛ-2161М	32	57	86	100	40	48	
ПМЛ-2160ДМ							
ПМЛ-2161ДМ							

Размеры без предельных отклонений максимальные.
Крепление на 35-мм DIN-рейку или винтами М4 – 2 шт.

Рисунок А.3 – Контакторы неретверсивные на номинальные токи 9, 10, 12, 16, 18, 25, 32 А с управлением на переменном токе

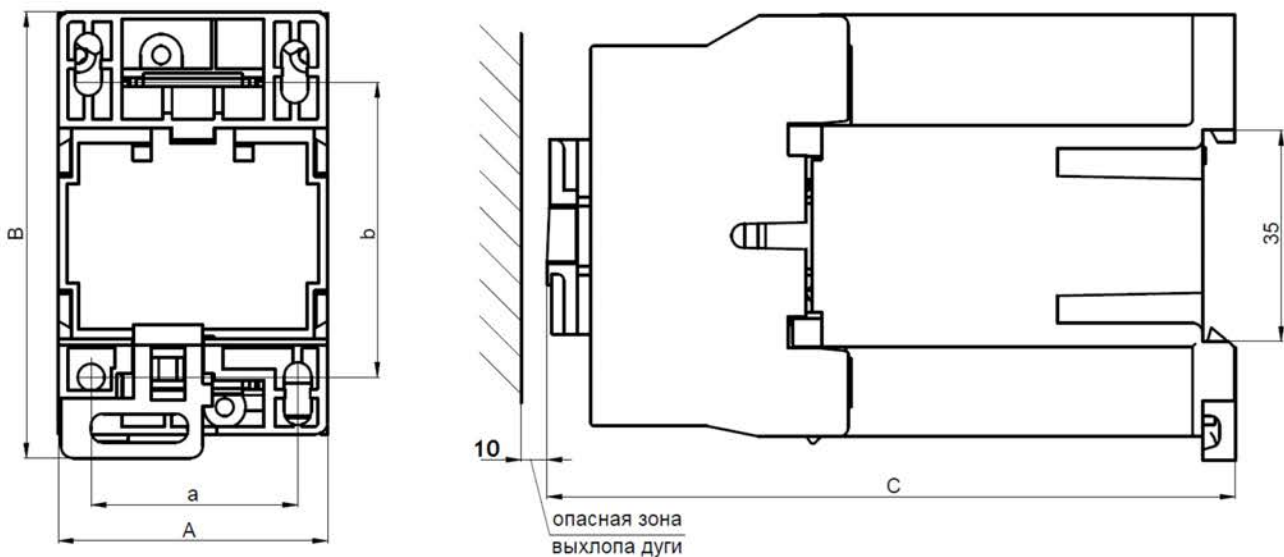


Тип контактора	Номинальный ток, А	Размеры, мм				Масса, кг, не более
		A	B	C	a	
ПМЛ-1500	10	105	78	82	95	0,9
ПМЛ-1501						
ПМЛ-1560М						
ПМЛ-1561М						
ПМЛ-1560ДМ	16	105	78	87	95	1,4
ПМЛ-1561ДМ						
ПМЛ-2500	25	125	90	95	111	1,4
ПМЛ-2501						
ПМЛ-2560М						
ПМЛ-2561М						
ПМЛ-2560ДМ	32	125	90	100	111	1,4
ПМЛ-2561ДМ						

Размеры без предельных отклонений максимальные.

Крепление на 35-мм DIN-рейку или винтами М4 – 4 шт.

Рисунок А.4 – Контакторы реверсивные на номинальные токи 10, 16, 25, 32 А

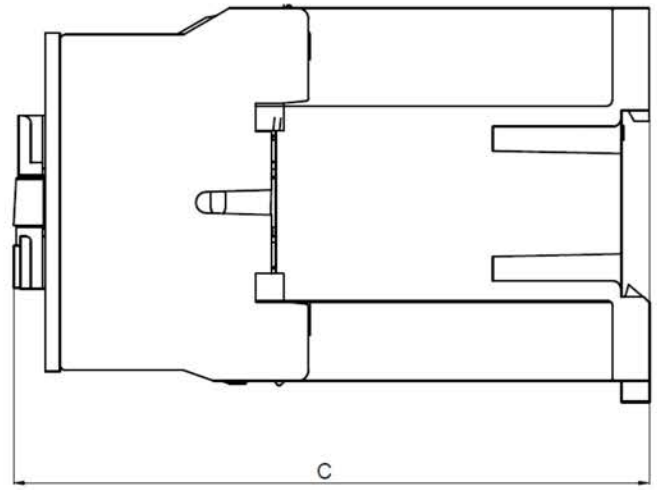
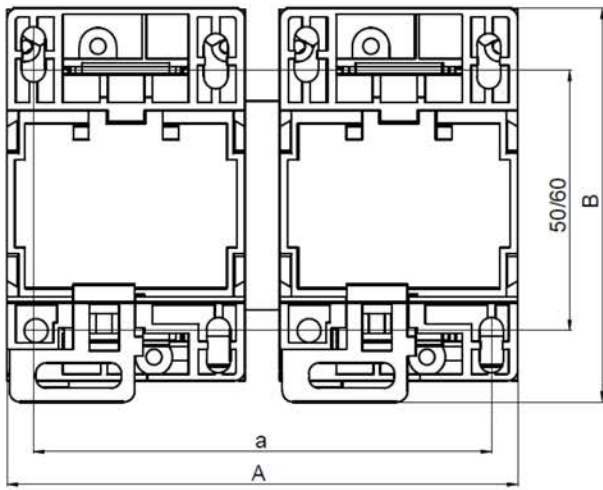


Тип контактора	Номинальный ток, А	Размеры, мм					Масса, кг, не более
		A	B	C	a	b	
ПМЛ-1165М	10	47	76	116	34/35	50/60	0,6
ПМЛ-1166М							
ПМЛ-1165ДМ	16	47	76	122	34/35	50/60	0,6
ПМЛ-1166ДМ							
ПМЛ-2165М	25	57	86	131	40	48	0,8
ПМЛ-2166М							
ПМЛ-2165ДМ	32	57	86	138	40	48	0,8
ПМЛ-2166ДМ							

Размеры без предельных отклонений максимальные.

Крепление на 35-мм DIN-рейку или винтами М4 – 2 шт.

Рисунок А.5 – Контакторы нереверсивные на номинальные токи 10, 16, 25, 32 А с управлением на постоянном токе

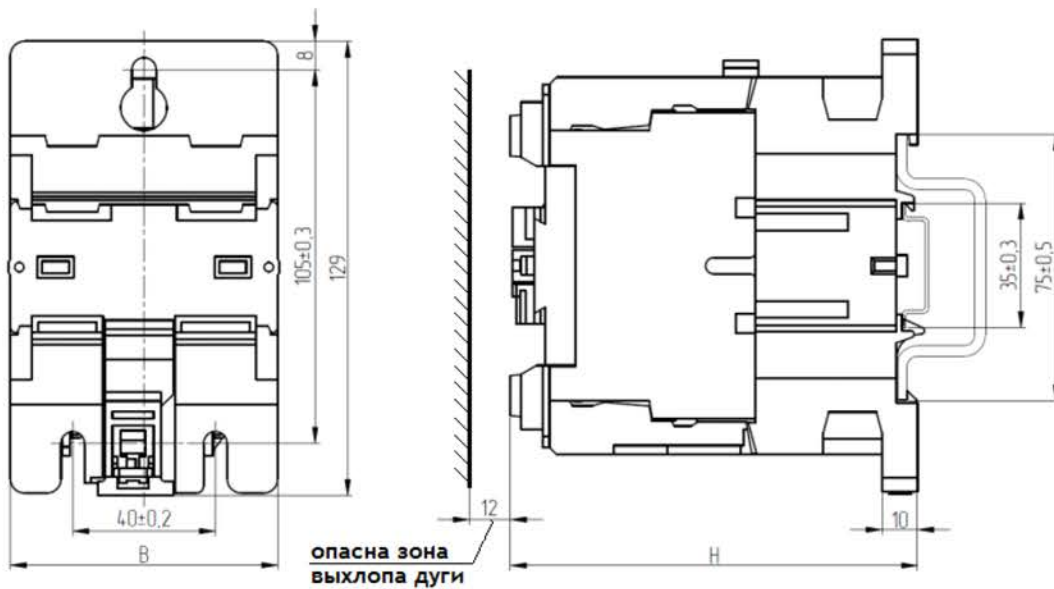


Тип контактора	Номинальный ток, А	Размеры, мм				Масса, кг, не более
		A	B	C	a	
ПМЛ-1565М	10	105	76	116	95	1,2
ПМЛ-1566М				122		
ПМЛ-1565ДМ	16	105	76	131	111	1,7
ПМЛ-1566ДМ				138		
ПМЛ-2565М	25	125	86	138	111	1,75
ПМЛ-2566М				143		
ПМЛ-2565ДМ	32	125	86	148	111	1,75
ПМЛ-2566ДМ				153		

Размеры без предельных отклонений максимальные.

Крепление на 35-мм DIN-рейку или винтами М4 – 4 шт.

Рисунок А.6 – Контактторы реверсивные на номинальные токи 10, 16, 25, 32 А

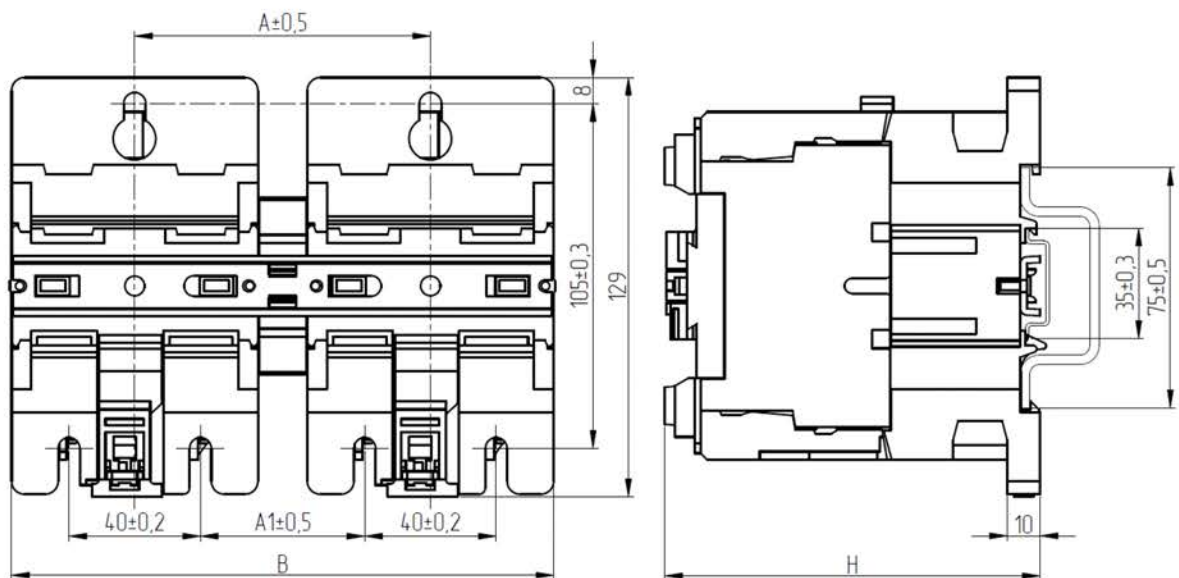


Тип контактора	Номинальный ток, А	Размеры, мм		Масса, кг, не более
		B	H	
ПМЛ-3100	40	76	115	1,2
ПМЛ-3160М				
ПМЛ-3160М1	50	76	115	1,2
ПМЛ-4100				
ПМЛ-4160М	63	85	128	1,4
ПМЛ-4160М1				
ПМЛ-4160ДМ	80	85	128	1,4
ПМЛ-5160М1				
ПМЛ-5160ДМ	100	85	128	1,4

Размеры без предельных отклонений максимальные.

Крепление на 35-мм, 75-мм DIN-рейку или винтами М6 – 3 шт.

Рисунок А.7 – Контактторы нереверсивные на номинальные токи 40, 50, 63, 65, 80, 95, 100 А с управлением на переменном токе

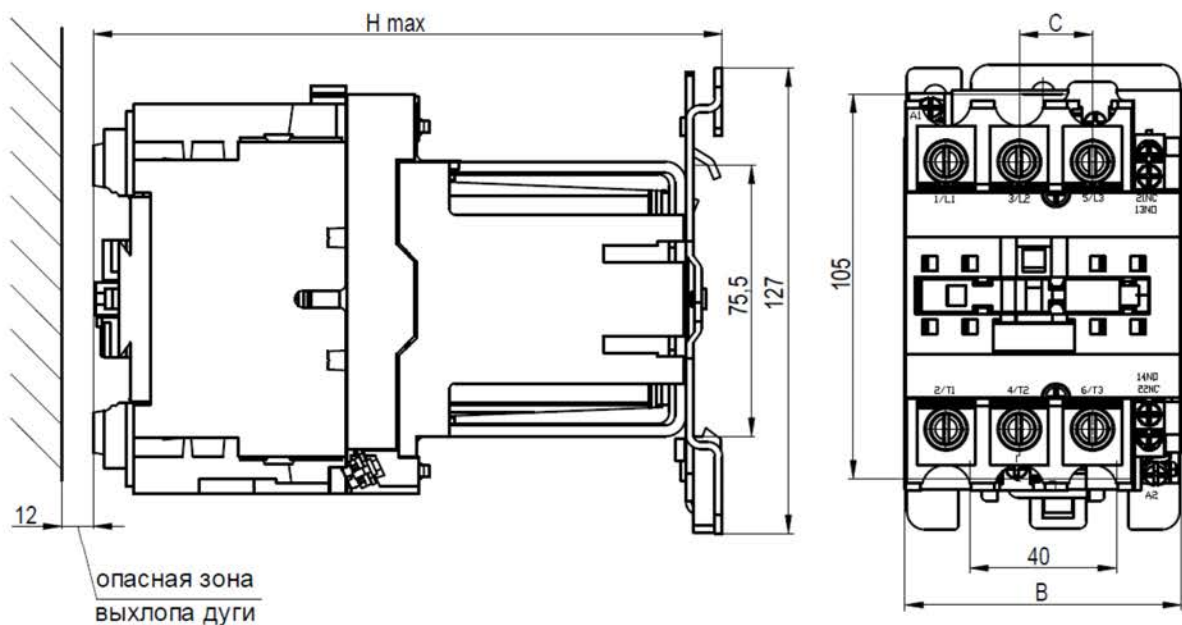


Тип контактора	Номинальный ток, А	Размеры, мм				Масса, кг, не более
		A	A1	B	H	
ПМЛ-3500	40	90	50	165	115	2,5
ПМЛ-3560М						
ПМЛ-3560М1	50	90	50	165	115	
ПМЛ-4500						
ПМЛ-4560М	63	90	50	165	115	
ПМЛ-4560МДМ						
ПМЛ-4560МДМ	80	97	57	182	128	2,9
ПМЛ-5560МДМ						

Размеры без предельных отклонений максимальные.

Крепление на 35-мм, 75-мм DIN-рейку или винтами М6 – 6 шт.

Рисунок А.8 – Контакторы реверсивные на номинальные токи 40, 50, 63, 80 и 100 А

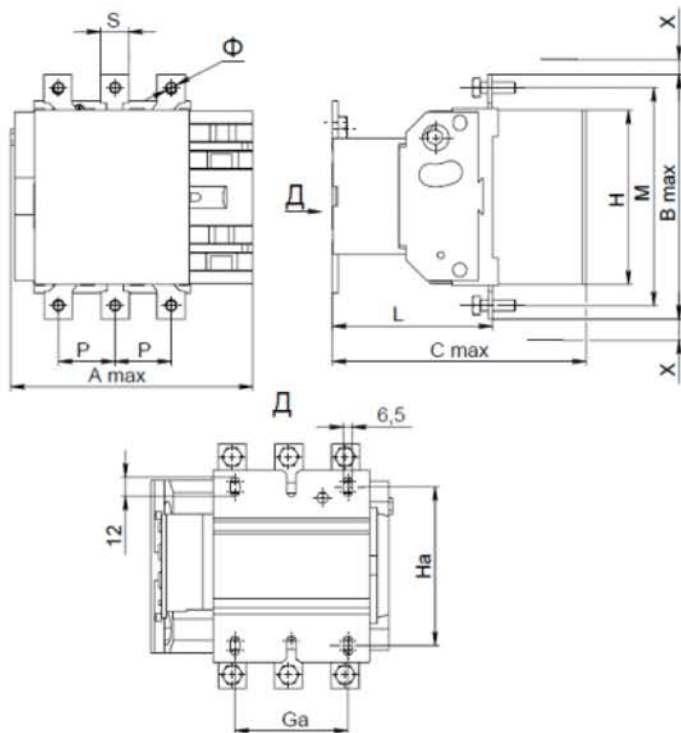


Размеры без предельных отклонений максимальные.

Крепление на 75-мм DIN-рейку или винтами М6 – 3 шт.

Рисунок А.9 – Контакторы нереверсивные на номинальные токи 40, 50, 63, 80, 100 А с управлением на постоянном токе

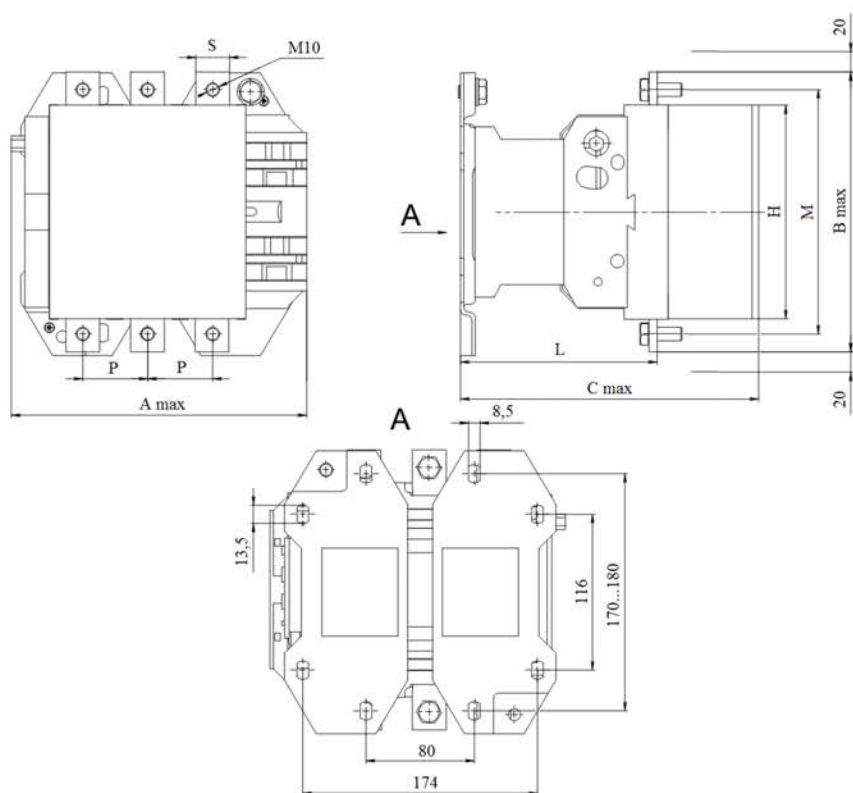
Тип контактора	Номинальный ток, А	Размеры, мм			Масса, кг, не более
		B	C	H max	
ПМЛ-3165М	40	75,5	20	171,8	2,43
ПМЛ-3165М1	50				
ПМЛ-4165М	63				
ПМЛ-4165МДМ	80	86	23,5	186	2,61
ПМЛ-5165МДМ	100				



Размеры без предельных отклонений максимальные.
Винты крепления контактора М6 – 4 шт.

Рисунок А.10 – Контакторы нереверсивные на номинальные токи 125, 160, 250 А

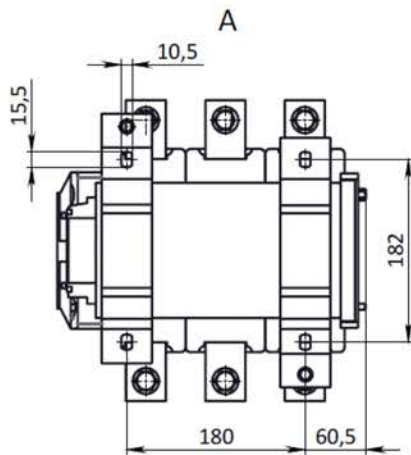
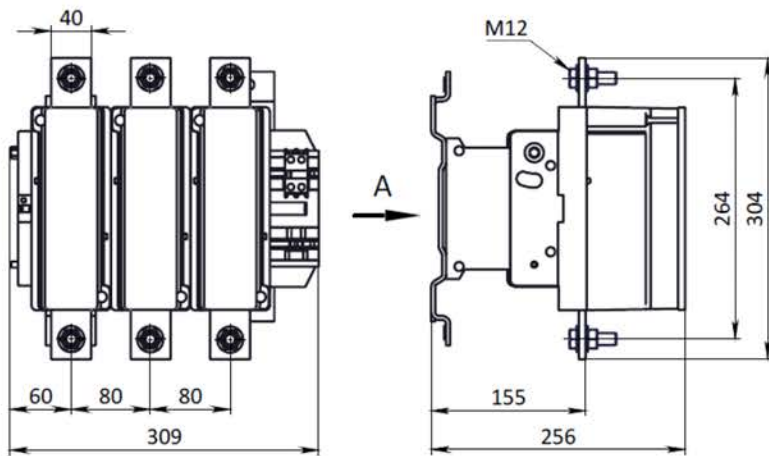
Тип контактора	Номинальный ток, А	Размеры, мм											Масса, кг	
		A max	B max	C max	P	S	Φ	M	H	L	X	Ga		Ha
ПМЛ-5100	125	167	171	171	40	20	М8	150	124	107	15	80	110-120	4,6
ПМЛ-6100	160	171	174	181						113,5				4,7
ПМЛ-7100	250	203	205	213	48	25	М10	179	147	142				96



Размеры без предельных отклонений максимальные.
Винты крепления контактора М8 – 4 шт.

Тип контактора	Номинальный ток, А	Размеры, мм							Масса, кг, не более	
		A max	B max	C max	P	S	M	H		L
ПМЛ-8100	400	213	206	220	48	25	181	158	145	7,2
ПМЛ-8100Д	500	233	238	233	55	30	208	172	146	9,7

Рисунок А.11 – Контакторы нереверсивные на номинальные токи 400, 500 А



Размеры без предельных отклонений максимальные.

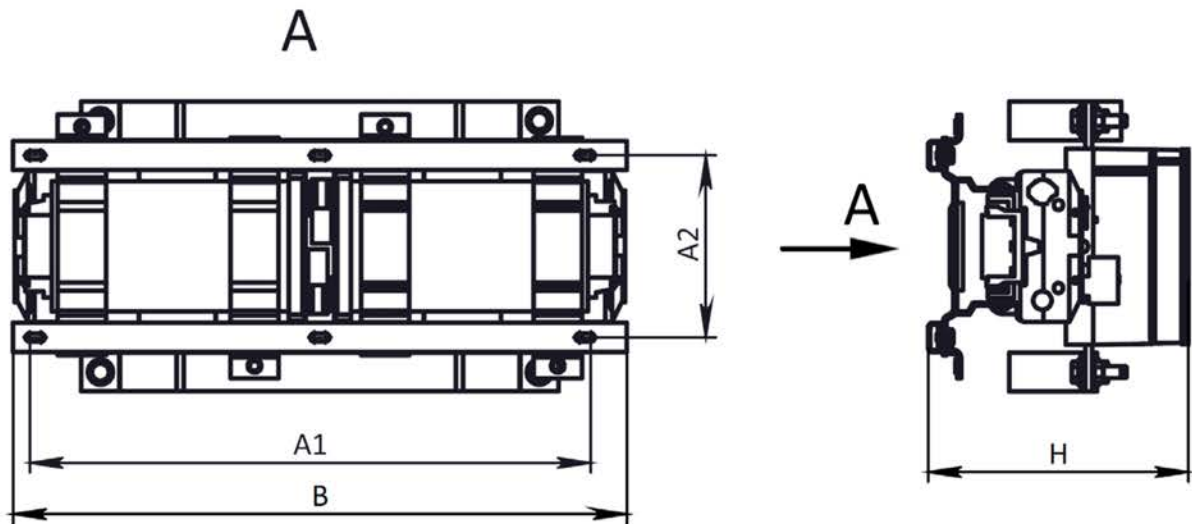
Винты крепления контактора М10 – 4 шт.

Масса не более:

ПМЛ-9100 – 18,0 кг.

ПМЛ-9100Д – 19,5 кг.

Рисунок А.12 – Контакторы непереворачиваемые на номинальные токи 630, 800 А



Тип контактора	Номинальный ток, А	Размеры, мм				Масса, кг, не более
		A1	A2	B	H	
ПМЛ-5500	125	311,5-328,5	115	355	183,5	9,8
ПМЛ-6500	160				193,5	10
ПМЛ-7500	250	383,5-400,5	120	425	225	14,3
ПМЛ-8500	400	396,5-413,5	180	232,5		16,3
ПМЛ-8500Д	500			245,5		21,3
ПМЛ-9500	630	560-580	190	635	270	41,5
ПМЛ-9500Д	800					44,5

Размеры без предельных отклонений максимальные.

Винты крепления контактора:

ПМЛ-5500, ПМЛ-6500, ПМЛ-7500,

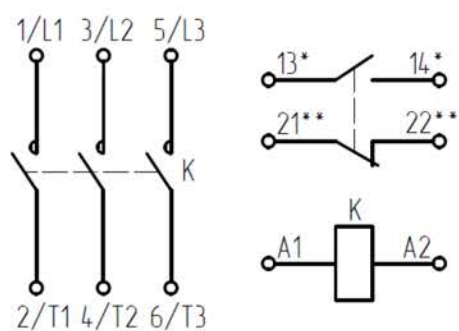
ПМЛ-8500, ПМЛ-8500Д – М6 6 шт.;

ПМЛ-9500, ПМЛ-9500Д – М8 6 шт.

Рисунок А.13 – Контакторы реверсивные на номинальные токи 125-800 А

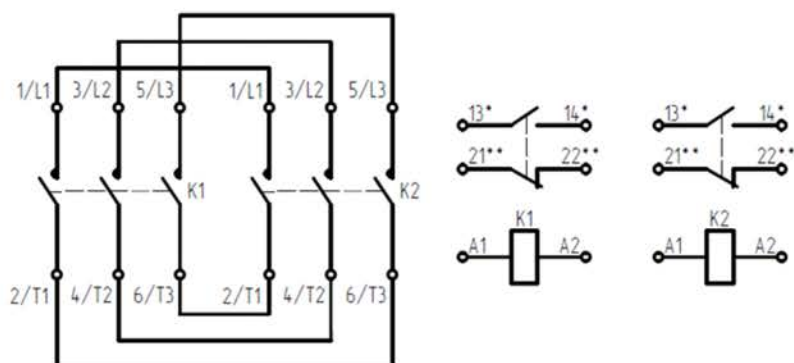
ПРИЛОЖЕНИЕ Б

Схемы принципиальные электрические контакторов



**только для ПМЛ-М1100, ПМЛ-М1160, ПМЛ-1160М0, ПМЛ-1100, ПМЛ-1160М, ПМЛ-1160М1, ПМЛ-1165М, ПМЛ-1160ДМ, ПМЛ-1160ДМ1, ПМЛ-1165ДМ, ПМЛ-М2100, ПМЛ-М2160, ПМЛ-2100, ПМЛ-2160М, ПМЛ-2165М, ПМЛ-2160ДМ, ПМЛ-2165ДМ, ПМЛ-М3100, ПМЛ-М3160;*
***только для ПМЛ-М1101, ПМЛ-М1161, ПМЛ-1161М0, ПМЛ-1101, ПМЛ-1161М, ПМЛ-1161М1, ПМЛ-1166М, ПМЛ-1161ДМ, ПМЛ-1161ДМ1, ПМЛ-1166ДМ, ПМЛ-М2101, ПМЛ-М2161, ПМЛ-2101, ПМЛ-2161М, ПМЛ-2166М, ПМЛ-2161ДМ, ПМЛ-2166ДМ, ПМЛ-М3101, ПМЛ-М3161.*

Рисунок Б.1 – Контактры нереверсивные на номинальные токи от 6 до 32 А



**только для ПМЛ-1500, ПМЛ-1560М, ПМЛ-1565М, ПМЛ-1560ДМ, ПМЛ-1565ДМ, ПМЛ-2500, ПМЛ-2560М, ПМЛ-2565М, ПМЛ-2560ДМ, ПМЛ-2165ДМ;*
***только для ПМЛ-1501, ПМЛ-1561М, ПМЛ-1566М, ПМЛ-1561ДМ, ПМЛ-1566ДМ, ПМЛ-2501, ПМЛ-2561М, ПМЛ-2566М, ПМЛ-2561ДМ, ПМЛ-2566ДМ.*

Рисунок Б.2 – Контактры реверсивные на номинальные токи от 6 до 32 А

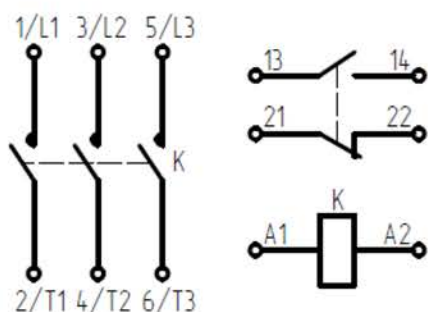


Рисунок Б.3 – Контактры ПМЛ-3100, ПМЛ-3160М, ПМЛ-3165М, ПМЛ-3160М1, ПМЛ-3165М1, ПМЛ-4100, ПМЛ-4160М, ПМЛ-4160М1, ПМЛ-4165М, ПМЛ-4160ДМ, ПМЛ-4165ДМ, ПМЛ-5160М1, ПМЛ-5160ДМ, ПМЛ-5165ДМ



Рисунок Б.4 – Контактры ПМЛ-3500, ПМЛ-3560М, ПМЛ-3560М1, ПМЛ-4500, ПМЛ-4560М, ПМЛ-4560ДМ, ПМЛ-5560ДМ



Рисунок Б.5 – Контактры ПМЛ-5100, ПМЛ-6100, ПМЛ-7100, ПМЛ-8100, ПМЛ-8100Д, ПМЛ-9100, ПМЛ-9100Д



Рисунок Б.6 – Контактры ПМЛ-5500, ПМЛ-6500, ПМЛ-7500, ПМЛ-8500, ПМЛ-8500Д, ПМЛ-9500, ПМЛ-9500Д

