

БОКСЫ СЕРИИ ЩРН-П, ЩРВ-П



ЩРН-П ЩРН-П (Б) ЩРВ-П ЩРВ-П (Б)



ЩРН-П ЭКО – бук/венге



ЩРН-П ЭКО – сосна



ЩРН-П Антрацит - черный



ЩРВ-П Антрацит - черный

Назначение

- Для монтажа модульной аппаратуры.
- Для защиты персонала от поражения электрическим током.
- Для защиты оборудования от вредного воздействия окружающей среды.

Применение

- Жилой сектор.
- Офисы.
- Объекты социально-культурного назначения.
- Лечебные, образовательные учреждения.

Материалы

- Ударопрочный не поддерживающий горение АБС-пластик устойчивый к ультрафиолету.

Комплектация

- Пластиковый бокс.

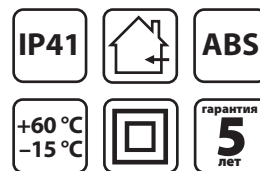


DIN-рейка.



Стальной суппорт для клеммников с не поддерживающей горение ПВХ-изоляцией, клемники N и PE.

- Набор для монтажа.
- Маркировочная таблица.



Декларация соответствия



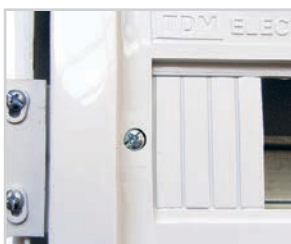
Преимущества



Для удобства монтажа на боковых и задней стенках корпуса расположены насечки, с помощью которых легко создавать отверстия для кабеля.



Специальный замок-защелка позволяет фиксировать дверцу бокса в открытом положении.



Все шурупы, входящие в состав бокса, имеют универсальную шляпку, подходящую как под крестовую, так и под плоскую отвертку.



Для боксов навесного монтажа предусмотрен специальный кронштейн крепления DIN-рейки, который имеет 6 положений высоты и позволяет устанавливать оборудование с глубиной от 6 до 25 мм.















Специальная съемная рейка с шинами N, PE позволяет переставлять шину как в верхнюю, так и в нижнюю части бокса в зависимости от места подвода кабеля.

Технические характеристики

| Наименование параметра | Значение |
|-----------------------------------|---------------|
| Максимальный ток, А | 125 |
| Номинальное рабочее напряжение, В | 230/415 |
| Степень защиты по ГОСТ 14254 | IP41 |
| Диапазон рабочих температур, °С | от -15 до +60 |

Ассортимент

| Изображение | Наименование | Артикул | | | | | Число рядов | Число модулей | Клеммные блоки N (PE) |
|-------------------------------------------------------------------------------------|-----------------------------------------------------|-----------------------|--------------------|--------------------|------------------|--------------|-------------|---------------|------------------------------------------------------------------------------------------------|
| | | белый | | Антрацит черный | ЭКО бук/венге | ЭКО сосна | | | |
| | | с дымчатой дверцей | с белой дверцей | | | | | | |
| Боксы ЩРН-П (навесные) | | | | | | | | | |
|  | Бокс ЩРН-П-3 модуля навесной пластик IP41 TDM | SQ0901-0008 | - | - | - | - | 1 | 3 | 3x10 мм ² |
| | Бокс ЩРН-П-4 модуля навесной пластик IP41 TDM | SQ0901-0001 | SQ0903-0001 | - | SQ0901-0019 | SQ0901-0012 | | 4 | 4x10 мм ² (3x10 мм ²) |
|  | Бокс ЩРН-П-6 модулей навесной пластик IP41 TDM | SQ0901-0002 | SQ0903-0002 | SQ0901-0901 | SQ0901-0020 | SQ0901-0013 | | 6 | 6x10 мм ² (3x10 мм ²) |
| | Бокс ЩРН-П-8 модулей навесной пластик IP41 TDM | SQ0901-0003 | SQ0903-0003 | SQ0901-0902 | SQ0901-0021 | SQ0901-0014 | | 8 | 8x10 мм ² (4x10 мм ²) |
|  | Бокс ЩРН-П-10 модулей навесной пластик IP41 TDM | SQ0901-0009 | - | SQ0901-0903 | SQ0901-0022 | SQ0901-0015 | | 10 | 6x10 мм ² (2 шт. 4x10 мм ²) |
| | Бокс ЩРН-П-12 модулей навесной пластик IP41 TDM | SQ0901-0004 | SQ0903-0004 | SQ0901-0904 | SQ0901-0023 | SQ0901-0016 | | 12 | 8x10 мм ² (2 шт. 4x10 мм ²) |
|  | Бокс ЩРН-П-15 модулей навесной пластик IP41 TDM | SQ0901-0010 | - | - | - | - | | 15 | 8x10 мм ² (2 шт. 4x10 мм ²) |
| | Бокс ЩРН-П-18 модулей навесной пластик IP41 TDM | SQ0901-0005 | SQ0903-0005 | SQ0901-0905 | SQ0901-0024 | SQ0901-0017 | | 18 | 8x10 мм ² (8x10 мм ² + 4x10 мм ²) |
|  | Бокс ЩРН-П-24 модуля навесной пластик IP41 TDM | SQ0901-0006 | SQ0903-0006 | SQ0901-0906 | SQ0901-0025 | SQ0901-0018 | | 2 | 2 шт. 8x10 мм ² (4 шт. 4x10 мм ²) |
| | Бокс ЩРН-П-36 модулей навесной пластик IP41 TDM | SQ0901-0007 | SQ0903-0007 | - | SQ0901-0026 | SQ0901-0027 | | 3 | 2 шт. 8x10 мм ² (2 шт. 4x10 мм ² + 2 шт. 8x10 мм ²) |
|  | Бокс ЩРН-П-45 модулей навесной пластик IP41 TDM | SQ0901-0011 | - | - | - | - | 45 | | 2 шт. 8x10 мм ² (2 шт. 4x10 мм ² + 2 шт. 8x10 мм ²) |
| Боксы ЩРВ-П (встраиваемые) | | | | | | | | | |
|  | Бокс ЩРВ-П-3 модуля встраиваемый пластик IP41 TDM | SQ0902-0008 | - | - | - | - | 1 | 3 | 3x10 мм ² |
| | Бокс ЩРВ-П-4 модуля встраиваемый пластик IP41 TDM | SQ0902-0001 | - | - | - | - | | 4 | 4x10 мм ² (3x10 мм ²) |
|  | Бокс ЩРВ-П-6 модулей встраиваемый пластик IP41 TDM | SQ0902-0002 | - | SQ0902-1001 | - | - | | 6 | 6x10 мм ² (3x10 мм ²) |
| | Бокс ЩРВ-П-8 модулей встраиваемый пластик IP41 TDM | SQ0902-0003 | - | SQ0902-1002 | - | - | | 8 | 8x10 мм ² (4x10 мм ²) |
|  | Бокс ЩРВ-П-10 модулей встраиваемый пластик IP41 TDM | SQ0902-0009 | - | SQ0902-1003 | - | - | | 10 | 6x10 мм ² (2 шт. 4x10 мм ²) |
| | Бокс ЩРВ-П-12 модулей встраиваемый пластик IP41 TDM | SQ0902-0004 | SQ0904-0004 | SQ0902-1004 | - | - | | 12 | 8x10 мм ² (2 шт. 4x10 мм ²) |
|  | Бокс ЩРВ-П-15 модулей встраиваемый пластик IP41 TDM | SQ0902-0010 | - | - | - | - | | 15 | 8x10 мм ² (2 шт. 4x10 мм ²) |
| | Бокс ЩРВ-П-18 модулей встраиваемый пластик IP41 TDM | SQ0902-0005 | SQ0904-0005 | SQ0902-1005 | - | - | | 18 | 8x10 мм ² (8x10 мм ² + 4x10 мм ²) |
|  | Бокс ЩРВ-П-24 модуля встраиваемый пластик IP41 TDM | SQ0902-0006 | SQ0904-0006 | SQ0902-1006 | - | - | | 2 | 2 шт. 8x10 мм ² (4 шт. 4x10 мм ²) |
| | Бокс ЩРВ-П-36 модулей встраиваемый пластик IP41 TDM | SQ0902-0007 | - | - | - | - | | 3 | 2 шт. 8x10 мм ² (2 шт. 4x10 мм ² + 2 шт. 8x10 мм ²) |
|  | Бокс ЩРВ-П-45 модулей встраиваемый пластик IP41 TDM | SQ0902-0011 | - | - | - | - | 45 | | 2 шт. 8x10 мм ² (2 шт. 4x10 мм ² + 2 шт. 8x10 мм ²) |

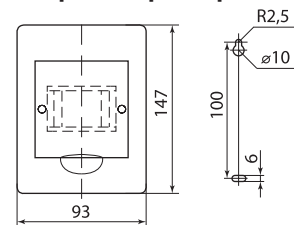
Сравнительная таблица аналогов по сериям

| | | | | |
|--------------|----------|-----------|--------------------|----------|
| TDM ELECTRIC | ABB | LEGRAND | SCHNEIDER ELECTRIC | DKC |
| ЩРН-П | UNIBOX | NEDBOX | EASY 9 | RAM BASE |
| ЩРВ-П | ESTETICA | PRACTIBOX | | |

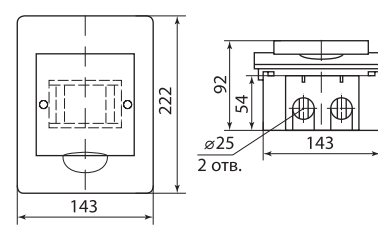
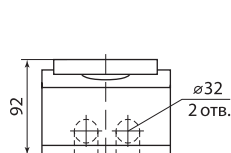
Упаковка

| Наименование | Артикул | | | | | Транспортная упаковка | | | | |
|-----------------------------------------------------|-----------------------|--------------------|--------------------|------------------|--------------|-----------------------|--------------|------------------------|--------|--------|
| | белый | | Антрацит черный | ЭКО бук/венге | ЭКО сосна | Количество, шт. | Масса, кг | Габаритные размеры, мм | | |
| | с дымчатой дверцей | с белой дверцей | | | | | | Длина | Ширина | Высота |
| Боксы ЩРН-П (навесные) | | | | | | | | | | |
| Бокс ЩРН-П-3 модуля навесной пластик IP41 TDM | SQ0901-0008 | – | – | – | – | 30 | 7,2 | 500 | 310 | 280 |
| Бокс ЩРН-П-4 модуля навесной пластик IP41 TDM | SQ0901-0001 | SQ0903-0001 | – | SQ0901-0019 | SQ0901-0012 | 20 | 8,7 | 525 | 440 | 250 |
| Бокс ЩРН-П-6 модулей навесной пластик IP41 TDM | SQ0901-0002 | SQ0903-0002 | SQ0901-0901 | SQ0901-0020 | SQ0901-0013 | | 11,0 | | | 320 |
| Бокс ЩРН-П-8 модулей навесной пластик IP41 TDM | SQ0901-0003 | SQ0903-0003 | SQ0901-0902 | SQ0901-0021 | SQ0901-0014 | | 13,0 | | | 385 |
| Бокс ЩРН-П-10 модулей навесной пластик IP41 TDM | SQ0901-0009 | – | SQ0901-0903 | SQ0901-0022 | SQ0901-0015 | | 15,0 | | | 470 |
| Бокс ЩРН-П-12 модулей навесной пластик IP41 TDM | SQ0901-0004 | SQ0903-0004 | SQ0901-0904 | SQ0901-0023 | SQ0901-0016 | 10 | 8,2 | 520 | – | 280 |
| Бокс ЩРН-П-15 модулей навесной пластик IP41 TDM | SQ0901-0010 | – | – | – | – | 15 | 15,0 | 630 | 530 | 330 |
| Бокс ЩРН-П-18 модулей навесной пластик IP41 TDM | SQ0901-0005 | SQ0903-0005 | SQ0901-0905 | SQ0901-0024 | SQ0901-0017 | 10 | 13,0 | 560 | 475 | 375 |
| Бокс ЩРН-П-24 модуля навесной пластик IP41 TDM | SQ0901-0006 | SQ0903-0006 | SQ0901-0906 | SQ0901-0025 | SQ0901-0018 | | 15,8 | | 550 | 345 |
| Бокс ЩРН-П-36 модулей навесной пластик IP41 TDM | SQ0901-0007 | SQ0903-0007 | – | SQ0901-0026 | SQ0901-0027 | 5 | 12,5 | 600 | 500 | 330 |
| Бокс ЩРН-П-45 модулей навесной пластик IP41 TDM | SQ0901-0011 | – | – | – | – | | 13,0 | | 510 | |
| Боксы ЩРВ-П (встраиваемые) | | | | | | | | | | |
| Бокс ЩРВ-П-3 модуля встраиваемый пластик IP41 TDM | SQ0902-0008 | – | – | – | – | 30 | 7,0 | 500 | 310 | 280 |
| Бокс ЩРВ-П-4 модуля встраиваемый пластик IP41 TDM | SQ0902-0001 | – | – | – | – | 20 | 9,7 | 535 | 475 | 305 |
| Бокс ЩРВ-П-6 модулей встраиваемый пластик IP41 TDM | SQ0902-0002 | – | SQ0902-1001 | – | – | | 11,5 | | | 380 |
| Бокс ЩРВ-П-8 модулей встраиваемый пластик IP41 TDM | SQ0902-0003 | – | SQ0902-1002 | – | – | | 13,8 | | | 440 |
| Бокс ЩРВ-П-10 модулей встраиваемый пластик IP41 TDM | SQ0902-0009 | – | SQ0902-1003 | – | – | | 15,0 | | | 500 |
| Бокс ЩРВ-П-12 модулей встраиваемый пластик IP41 TDM | SQ0902-0004 | SQ0904-0004 | SQ0902-1004 | – | – | 10 | 8,7 | – | – | 300 |
| Бокс ЩРВ-П-15 модулей встраиваемый пластик IP41 TDM | SQ0902-0010 | – | – | – | – | 15 | 15,0 | 710 | 490 | 330 |
| Бокс ЩРВ-П-18 модулей встраиваемый пластик IP41 TDM | SQ0902-0005 | SQ0904-0005 | SQ0902-1005 | – | – | 10 | 13,5 | 570 | 540 | 420 |
| Бокс ЩРВ-П-24 модуля встраиваемый пластик IP41 TDM | SQ0902-0006 | SQ0904-0006 | SQ0902-1006 | – | – | | 14,6 | | | 625 |
| Бокс ЩРВ-П-36 модулей встраиваемый пластик IP41 TDM | SQ0902-0007 | – | – | – | – | 5 | 12,0 | 585 | 525 | – |
| Бокс ЩРВ-П-45 модулей встраиваемый пластик IP41 TDM | SQ0902-0011 | – | – | – | – | | 13,0 | | | 555 |

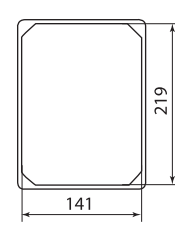
Габаритные размеры (мм)



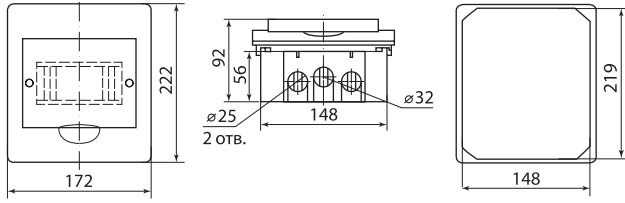
ЩРВ-П-3



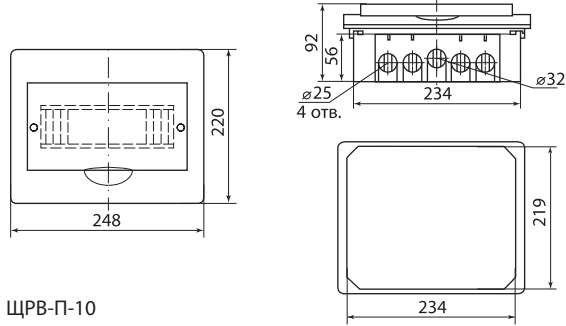
ЩРВ-П-4



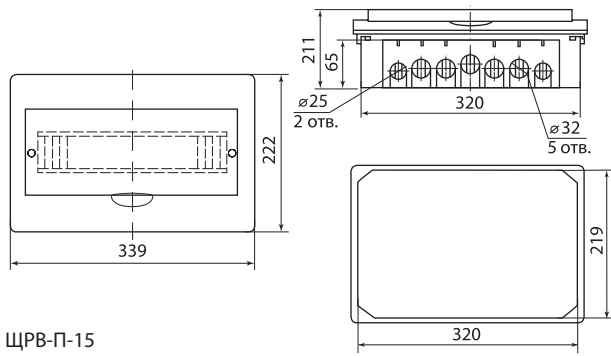
Габаритные размеры (мм)



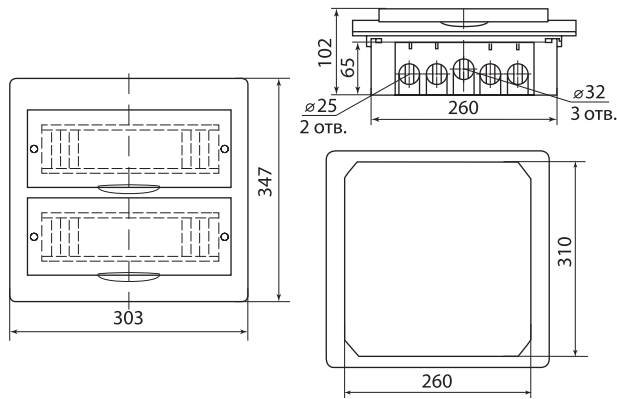
ЩРВ-П-6



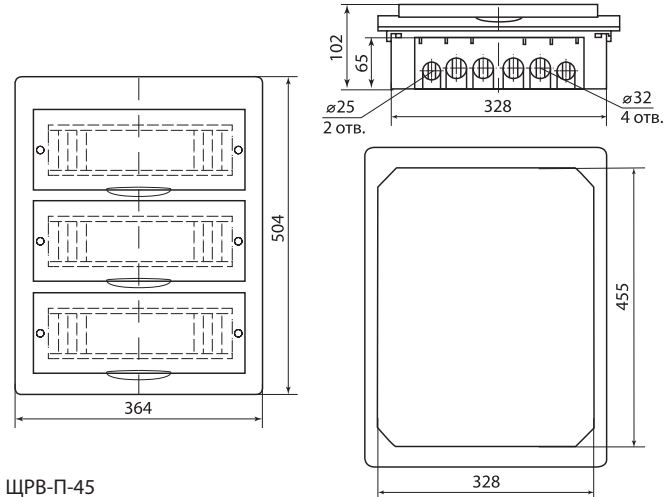
ЩРВ-П-10



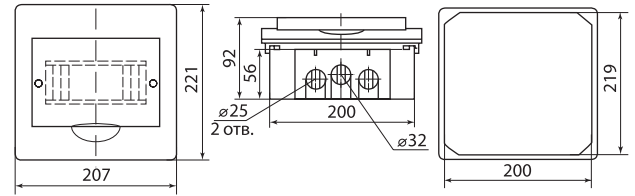
ЩРВ-П-15



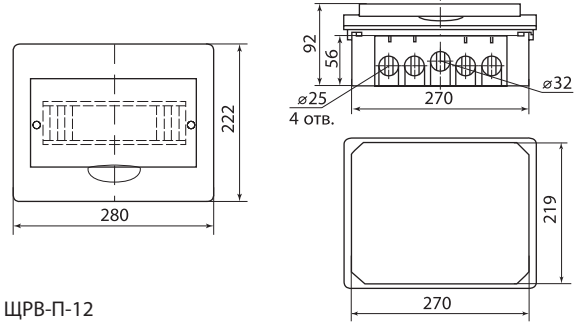
ЩРВ-П-24



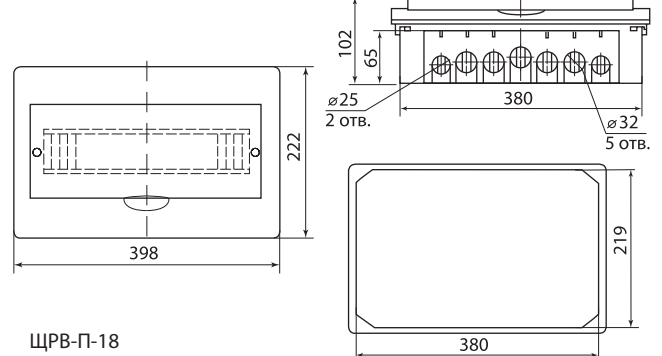
ЩРВ-П-45



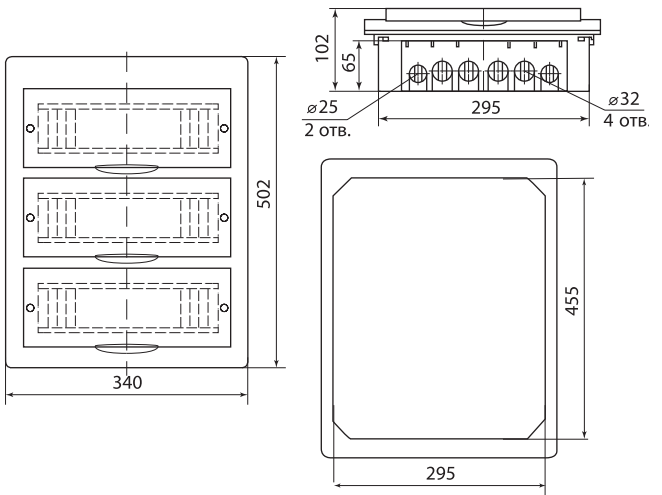
ЩРВ-П-8



ЩРВ-П-12



ЩРВ-П-18



ЩРВ-П-36

Габаритные размеры (мм)

Пластиковые боксы серии ЩРН-П

