

БОКСЫ СЕРИИ ЩРН-П, ЩРВ-П



ЩРН-П



ЩРН-П (Б)



ЩРВ-П



ЩРВ-П (Б)



ЩРН-П ЭКО – бук/венге



ЩРН-П ЭКО – сосна



ЩРН-П Антрацит - черный



ЩРВ-П Антрацит - черный

**Назначение**

- Для монтажа модульной аппаратуры.
- Для защиты персонала от поражения электрическим током.
- Для защиты оборудования от вредного воздействия окружающей среды.

**Применение**

- Жилой сектор.
- Офисы.
- Объекты социально-культурного назначения.
- Лечебные, образовательные учреждения.

**Материалы**

- Ударопрочный не поддерживающий горение АБС-пластик устойчивый к ультрафиолету.

**Комплектация**

- Пластиковый бокс.

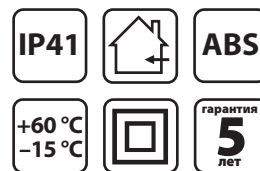


DIN-рейка.



Стальной суппорт для клеммников с не поддерживающей горение ПВХ-изоляцией, клеммники N и PE.

- Набор для монтажа.
- Маркировочная таблица.



**Декларация соответствия**



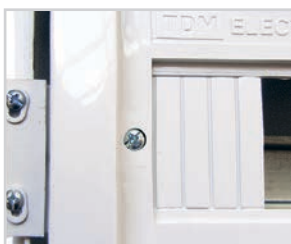
**Преимущества**



Для удобства монтажа на боковых и задней стенках корпуса расположены насечки, с помощью которых легко создавать отверстия для кабеля.



Специальный замок-защелка позволяет фиксировать дверцу бокса в открытом положении.



Все шурупы, входящие в состав бокса, имеют универсальную шляпку, подходящую как под крестовую, так и под плоскую отвертку.



Для боксов навесного монтажа предусмотрен специальный кронштейн крепления DIN-рейки, который имеет 6 положений высоты и позволяет устанавливать оборудование с глубиной от 6 до 25 мм.















Специальная съемная рейка с шинами N, PE позволяет переставлять шину как в верхнюю, так и в нижнюю части бокса в зависимости от места подвода кабеля.

### Технические характеристики

Наименование параметра	Значение
Максимальный ток, А	125
Номинальное рабочее напряжение, В	230/415
Степень защиты по ГОСТ 14254	IP41
Диапазон рабочих температур, °С	от -15 до +60

### Ассортимент

Изображение	Наименование	Артикул					Число рядов	Число модулей	Клеммные блоки N (PE)
		белый		Антрацит черный	ЭКО бук/венге	ЭКО сосна			
		с дымчатой дверцей	с белой дверцей						
<b>Боксы ЩРН-П (навесные)</b>									
	Бокс ЩРН-П-3 модуля навесной пластик IP41 TDM	SQ0901-0008	-	-	-	-	1	3	3x10 мм <sup>2</sup>
	Бокс ЩРН-П-4 модуля навесной пластик IP41 TDM	SQ0901-0001	SQ0903-0001	-	SQ0901-0019	SQ0901-0012		4	4x10 мм <sup>2</sup> (3x10 мм <sup>2</sup> )
	Бокс ЩРН-П-6 модулей навесной пластик IP41 TDM	SQ0901-0002	SQ0903-0002	<b>SQ0901-0901</b>	SQ0901-0020	SQ0901-0013		6	6x10 мм <sup>2</sup> (3x10 мм <sup>2</sup> )
	Бокс ЩРН-П-8 модулей навесной пластик IP41 TDM	SQ0901-0003	SQ0903-0003	<b>SQ0901-0902</b>	SQ0901-0021	SQ0901-0014		8	8x10 мм <sup>2</sup> (4x10 мм <sup>2</sup> )
	Бокс ЩРН-П-10 модулей навесной пластик IP41 TDM	SQ0901-0009	-	<b>SQ0901-0903</b>	SQ0901-0022	SQ0901-0015		10	6x10 мм <sup>2</sup> (2 шт. 4x10 мм <sup>2</sup> )
	Бокс ЩРН-П-12 модулей навесной пластик IP41 TDM	SQ0901-0004	SQ0903-0004	<b>SQ0901-0904</b>	SQ0901-0023	SQ0901-0016		12	8x10 мм <sup>2</sup> (2 шт. 4x10 мм <sup>2</sup> )
	Бокс ЩРН-П-15 модулей навесной пластик IP41 TDM	SQ0901-0010	-	-	-	-		15	8x10 мм <sup>2</sup> (2 шт. 4x10 мм <sup>2</sup> )
	Бокс ЩРН-П-18 модулей навесной пластик IP41 TDM	SQ0901-0005	SQ0903-0005	<b>SQ0901-0905</b>	SQ0901-0024	SQ0901-0017		18	8x10 мм <sup>2</sup> (8x10 мм <sup>2</sup> + 4x10 мм <sup>2</sup> )
	Бокс ЩРН-П-24 модуля навесной пластик IP41 TDM	SQ0901-0006	SQ0903-0006	<b>SQ0901-0906</b>	SQ0901-0025	SQ0901-0018		2	2 шт. 8x10 мм <sup>2</sup> (4 шт. 4x10 мм <sup>2</sup> )
	Бокс ЩРН-П-36 модулей навесной пластик IP41 TDM	SQ0901-0007	SQ0903-0007	-	SQ0901-0026	SQ0901-0027		3	2 шт. 8x10 мм <sup>2</sup> (2 шт. 4x10 мм <sup>2</sup> + 2 шт. 8x10 мм <sup>2</sup> )
	Бокс ЩРН-П-45 модулей навесной пластик IP41 TDM	SQ0901-0011	-	-	-	-	45		2 шт. 8x10 мм <sup>2</sup> (2 шт. 4x10 мм <sup>2</sup> + 2 шт. 8x10 мм <sup>2</sup> )
<b>Боксы ЩРВ-П (встраиваемые)</b>									
	Бокс ЩРВ-П-3 модуля встраиваемый пластик IP41 TDM	SQ0902-0008	-	-	-	-	1	3	3x10 мм <sup>2</sup>
	Бокс ЩРВ-П-4 модуля встраиваемый пластик IP41 TDM	SQ0902-0001	-	-	-	-		4	4x10 мм <sup>2</sup> (3x10 мм <sup>2</sup> )
	Бокс ЩРВ-П-6 модулей встраиваемый пластик IP41 TDM	SQ0902-0002	-	<b>SQ0902-1001</b>	-	-		6	6x10 мм <sup>2</sup> (3x10 мм <sup>2</sup> )
	Бокс ЩРВ-П-8 модулей встраиваемый пластик IP41 TDM	SQ0902-0003	-	<b>SQ0902-1002</b>	-	-		8	8x10 мм <sup>2</sup> (4x10 мм <sup>2</sup> )
	Бокс ЩРВ-П-10 модулей встраиваемый пластик IP41 TDM	SQ0902-0009	-	<b>SQ0902-1003</b>	-	-		10	6x10 мм <sup>2</sup> (2 шт. 4x10 мм <sup>2</sup> )
	Бокс ЩРВ-П-12 модулей встраиваемый пластик IP41 TDM	SQ0902-0004	SQ0904-0004	<b>SQ0902-1004</b>	-	-		12	8x10 мм <sup>2</sup> (2 шт. 4x10 мм <sup>2</sup> )
	Бокс ЩРВ-П-15 модулей встраиваемый пластик IP41 TDM	SQ0902-0010	-	-	-	-		15	8x10 мм <sup>2</sup> (2 шт. 4x10 мм <sup>2</sup> )
	Бокс ЩРВ-П-18 модулей встраиваемый пластик IP41 TDM	SQ0902-0005	SQ0904-0005	<b>SQ0902-1005</b>	-	-		18	8x10 мм <sup>2</sup> (8x10 мм <sup>2</sup> + 4x10 мм <sup>2</sup> )
	Бокс ЩРВ-П-24 модуля встраиваемый пластик IP41 TDM	SQ0902-0006	SQ0904-0006	<b>SQ0902-1006</b>	-	-		2	2 шт. 8x10 мм <sup>2</sup> (4 шт. 4x10 мм <sup>2</sup> )
	Бокс ЩРВ-П-36 модулей встраиваемый пластик IP41 TDM	SQ0902-0007	-	-	-	-		3	2 шт. 8x10 мм <sup>2</sup> (2 шт. 4x10 мм <sup>2</sup> + 2 шт. 8x10 мм <sup>2</sup> )
	Бокс ЩРВ-П-45 модулей встраиваемый пластик IP41 TDM	SQ0902-0011	-	-	-	-	45		2 шт. 8x10 мм <sup>2</sup> (2 шт. 4x10 мм <sup>2</sup> + 2 шт. 8x10 мм <sup>2</sup> )

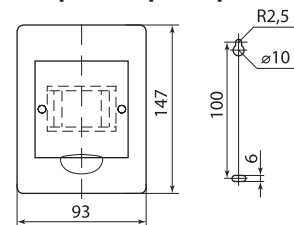
Сравнительная таблица аналогов по сериям

TDM ELECTRIC	ABB	LEGRAND	SCHNEIDER ELECTRIC	DKC
ЩРН-П	UNIBOX	NEDBOX	EASY 9	RAM BASE
ЩРВ-П	ESTETICA	PRACTIBOX		

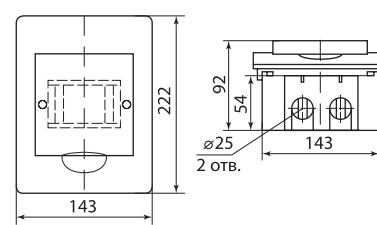
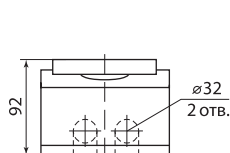
Упаковка

Наименование	Артикул					Транспортная упаковка				
	белый		Антрацит черный	ЭКО бук/венге	ЭКО сосна	Количество, шт.	Масса, кг	Габаритные размеры, мм		
	с дымчатой дверцей	с белой дверцей						Длина	Ширина	Высота
<b>Боксы ЩРН-П (навесные)</b>										
Бокс ЩРН-П-3 модуля навесной пластик IP41 TDM	SQ0901-0008	-	-	-	-	30	7,2	500	310	280
Бокс ЩРН-П-4 модуля навесной пластик IP41 TDM	SQ0901-0001	SQ0903-0001	-	SQ0901-0019	SQ0901-0012	20	8,7	525	440	250
Бокс ЩРН-П-6 модулей навесной пластик IP41 TDM	SQ0901-0002	SQ0903-0002	SQ0901-0901	SQ0901-0020	SQ0901-0013		11,0			320
Бокс ЩРН-П-8 модулей навесной пластик IP41 TDM	SQ0901-0003	SQ0903-0003	SQ0901-0902	SQ0901-0021	SQ0901-0014		13,0			385
Бокс ЩРН-П-10 модулей навесной пластик IP41 TDM	SQ0901-0009	-	SQ0901-0903	SQ0901-0022	SQ0901-0015		15,0			470
Бокс ЩРН-П-12 модулей навесной пластик IP41 TDM	SQ0901-0004	SQ0903-0004	SQ0901-0904	SQ0901-0023	SQ0901-0016	10	8,2	520		280
Бокс ЩРН-П-15 модулей навесной пластик IP41 TDM	SQ0901-0010	-	-	-	-	15	15,0	630	530	330
Бокс ЩРН-П-18 модулей навесной пластик IP41 TDM	SQ0901-0005	SQ0903-0005	SQ0901-0905	SQ0901-0024	SQ0901-0017	10	13,0	560	475	375
Бокс ЩРН-П-24 модуля навесной пластик IP41 TDM	SQ0901-0006	SQ0903-0006	SQ0901-0906	SQ0901-0025	SQ0901-0018		15,8		550	345
Бокс ЩРН-П-36 модулей навесной пластик IP41 TDM	SQ0901-0007	SQ0903-0007	-	SQ0901-0026	SQ0901-0027	5	12,5	600	500	330
Бокс ЩРН-П-45 модулей навесной пластик IP41 TDM	SQ0901-0011	-	-	-	-		13,0		510	
<b>Боксы ЩРВ-П (встраиваемые)</b>										
Бокс ЩРВ-П-3 модуля встраиваемый пластик IP41 TDM	SQ0902-0008	-	-	-	-	30	7,0	500	310	280
Бокс ЩРВ-П-4 модуля встраиваемый пластик IP41 TDM	SQ0902-0001	-	-	-	-	20	9,7	535	475	305
Бокс ЩРВ-П-6 модулей встраиваемый пластик IP41 TDM	SQ0902-0002	-	SQ0902-1001	-	-		11,5			380
Бокс ЩРВ-П-8 модулей встраиваемый пластик IP41 TDM	SQ0902-0003	-	SQ0902-1002	-	-		13,8			440
Бокс ЩРВ-П-10 модулей встраиваемый пластик IP41 TDM	SQ0902-0009	-	SQ0902-1003	-	-		15,0			500
Бокс ЩРВ-П-12 модулей встраиваемый пластик IP41 TDM	SQ0902-0004	SQ0904-0004	SQ0902-1004	-	-	10	8,7			300
Бокс ЩРВ-П-15 модулей встраиваемый пластик IP41 TDM	SQ0902-0010	-	-	-	-	15	15,0	710	490	330
Бокс ЩРВ-П-18 модулей встраиваемый пластик IP41 TDM	SQ0902-0005	SQ0904-0005	SQ0902-1005	-	-	10	13,5	570	540	420
Бокс ЩРВ-П-24 модуля встраиваемый пластик IP41 TDM	SQ0902-0006	SQ0904-0006	SQ0902-1006	-	-		14,6			625
Бокс ЩРВ-П-36 модулей встраиваемый пластик IP41 TDM	SQ0902-0007	-	-	-	-	5	12,0	585	525	375
Бокс ЩРВ-П-45 модулей встраиваемый пластик IP41 TDM	SQ0902-0011	-	-	-	-		13,0			

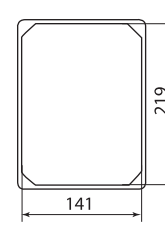
Габаритные размеры (мм)



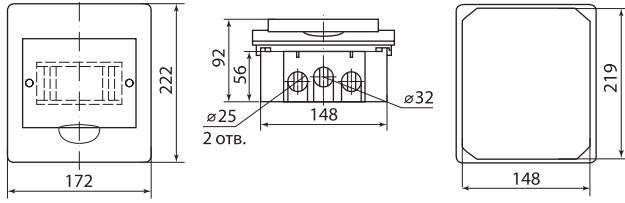
ЩРВ-П-3



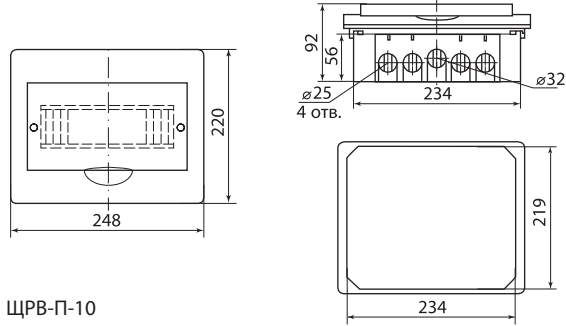
ЩРВ-П-4



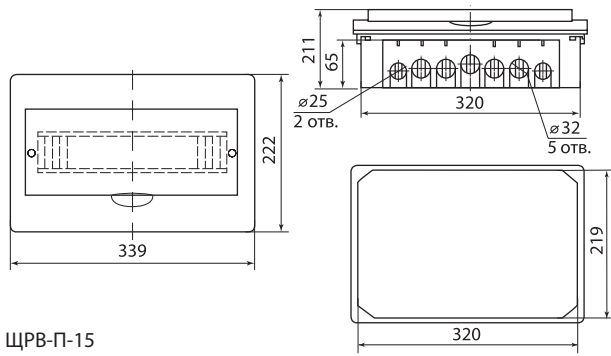
Габаритные размеры (мм)



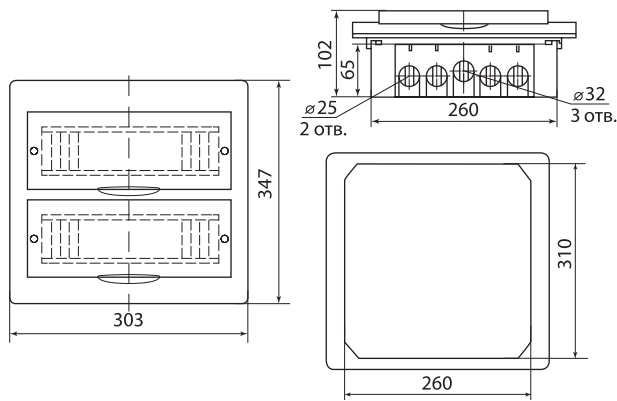
ЩРВ-П-6



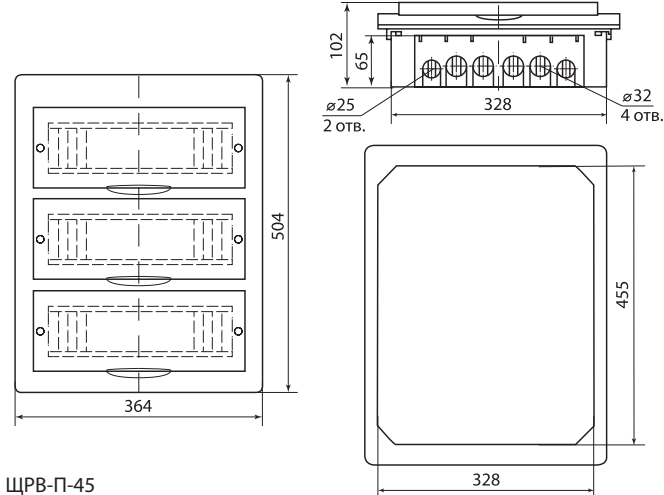
ЩРВ-П-10



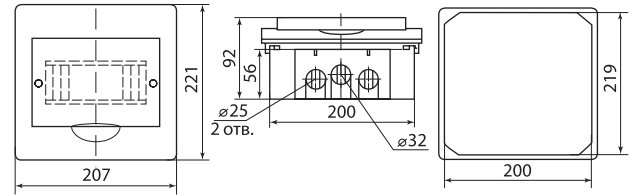
ЩРВ-П-15



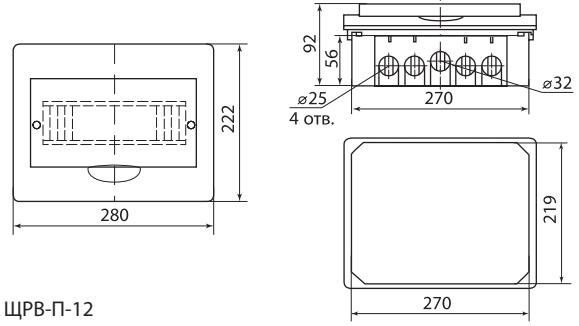
ЩРВ-П-24



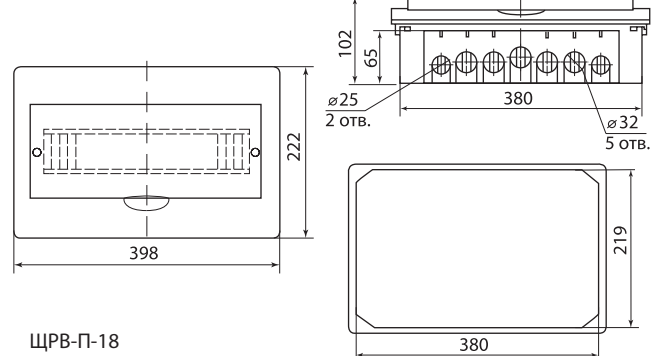
ЩРВ-П-45



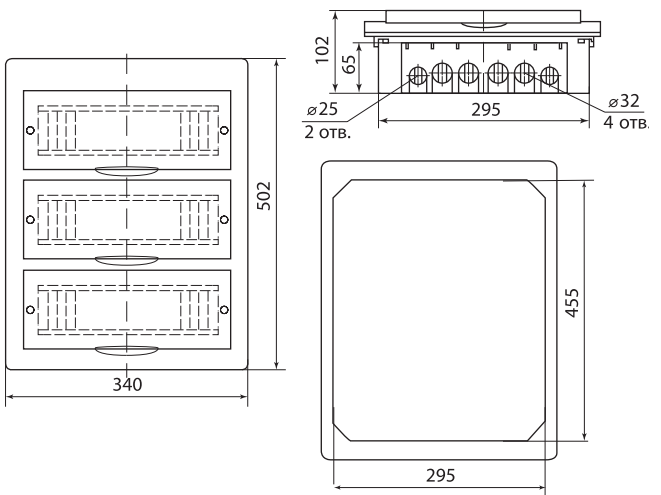
ЩРВ-П-8



ЩРВ-П-12



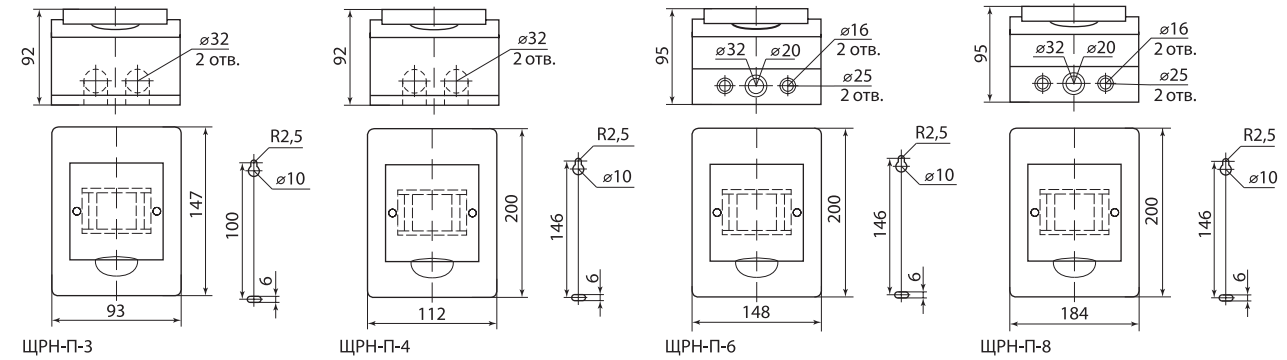
ЩРВ-П-18



ЩРВ-П-36

**Габаритные размеры (мм)**

Пластиковые боксы серии ЩРН-П

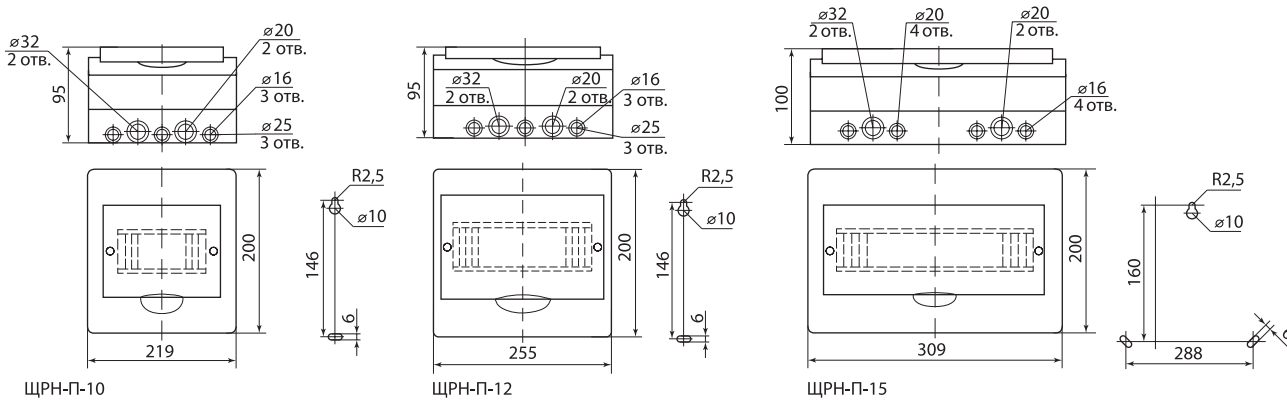


ЩРН-П-3

ЩРН-П-4

ЩРН-П-6

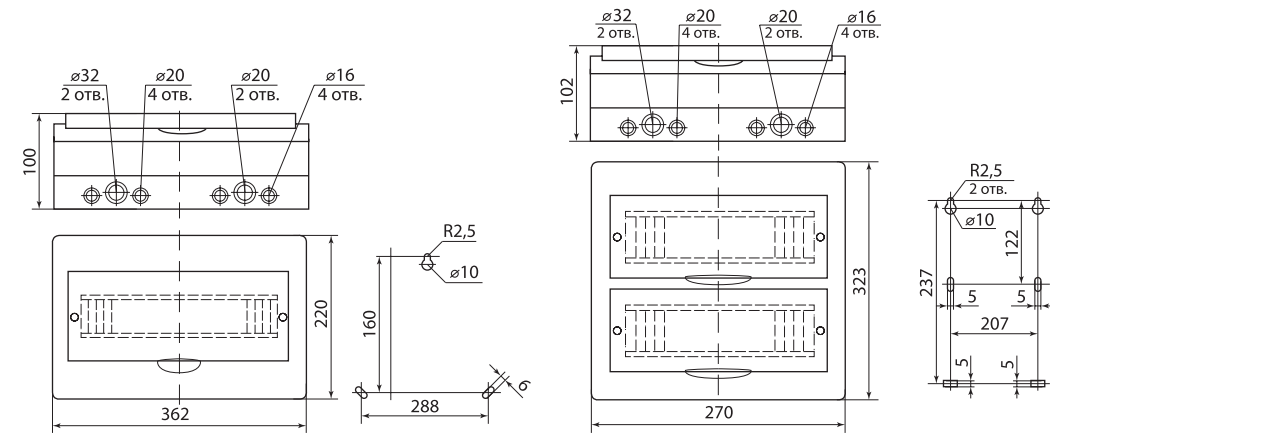
ЩРН-П-8



ЩРН-П-10

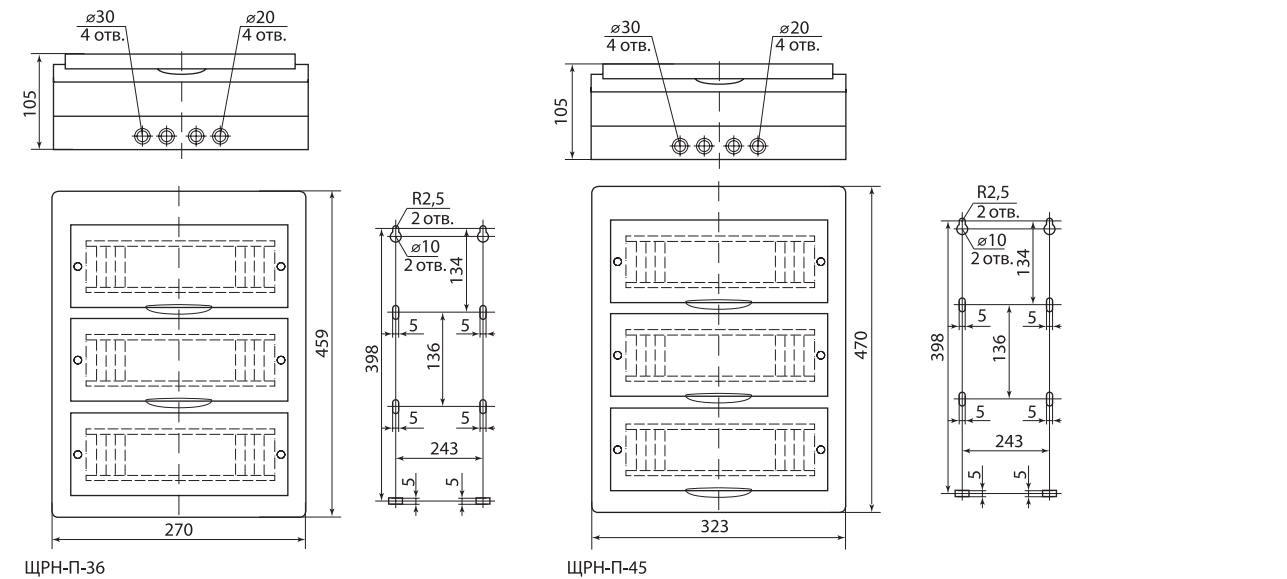
ЩРН-П-12

ЩРН-П-15



ЩРН-П-18

ЩРН-П-24



ЩРН-П-36

ЩРН-П-45