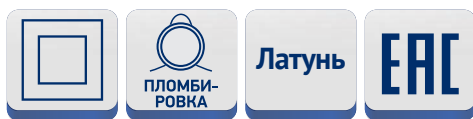


Коробки испытательные переходные серии КИП

ТУ 3424-089-05758109-2016



Коробки испытательные переходные применяются в пунктах установки средств учёта электроэнергии для обеспечения закорачивания вторичных цепей трансформаторов тока, отключения токовых цепей счетчика и цепей напряжения в каждой фазе счетчика при его проверке или замене без снятия напряжения в электроустановке.



Преимущества

- Коробки обеспечивают возможность включения образцового счетчика без отсоединения проводов и кабелей, а также защиту электрических соединений от несанкционированного доступа.

Особенности конструкции



Материал контактной группы
- латунь.



Материал контактной группы- сталь.



Материал контактной группы
- латунированная сталь.

Структура условного обозначения

Коробка испытательная переходная КИП --Х1-IP20-КЭАЗ

Х1	- Материал контактной группы Л - латунь ЛС - латунированная сталь С - сталь
IP20	- Степень защиты

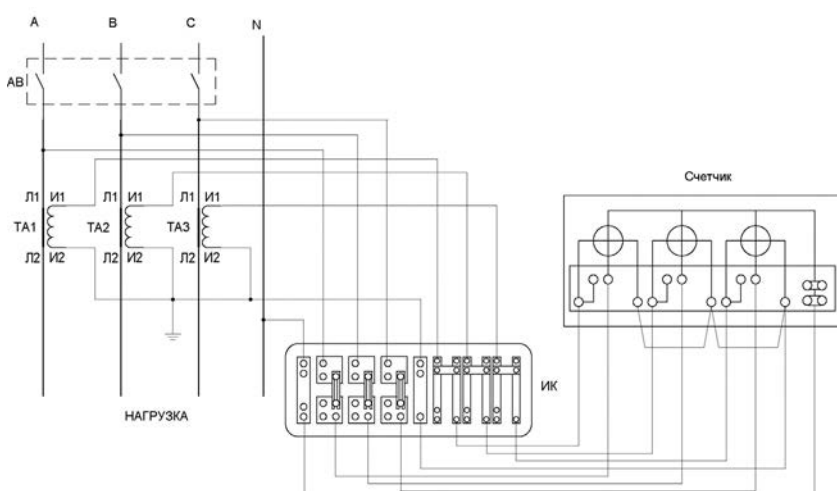
Пример записи обозначения коробки испытательной переходной серии КИП с материалом контактной группы выполненным из латуни со степенью защиты IP20:

Коробка испытательная переходная КИП-Л-IP20-КЭАЗ

Технические характеристики

Наименование параметра	Значение параметра
Номинальное напряжение, В	380
Количество фаз	3
Номинальная частота, Гц	50
Номинальный ток, А	10
Климатическое исполнение	УХЛ3
Класс защиты по ГОСТ 12.2.007.0	II
Степень защиты от попадания внешних твердых предметов и вредного воздействия воды по ГОСТ 14254: - в закрытом состоянии - со снятой крышкой	IP20 нет защиты
Габариты (ДхШхВ), мм	220х68х33
Масса, кг	0,4
Материал корпуса	полиамид огнестойкий
Сечение подключаемых проводников, мм ²	0,5-4

Схема подключения



Артикулы

245520	Коробка испытательная переходная КИП-Л-IP20-КЭАЗ
245521	Коробка испытательная переходная КИП-ЛС-IP20-КЭАЗ
245519	Коробка испытательная переходная КИП-С-IP20-КЭАЗ