

Пылевлагозащищенный светодиодный светильник DSP-02-LED

Внимание! Перед установкой и использованием светильника внимательно прочитайте инструкцию и сохраняйте ее до конца эксплуатации!

ОБЩИЕ СВЕДЕНИЯ

Пылевлагозащищенные светильники серии DSP-02-LED торговой марки Navigator предназначены для работы в сети переменного тока с номинальным напряжением 220 В (допустимый диапазон входного напряжения 170–265 В) и частотой 50/60 Гц. Качество электроэнергии должно соответствовать ГОСТ 32144-2013. Светильники предназначены для внутреннего и внешнего освещения.

КОМПЛЕКТ ПОСТАВКИ

Светильник – 1 шт.

Паспорт изделия – 1 экз.

Монтажный комплект – 1 шт.

ИНФОРМАЦИЯ ПО БЕЗОПАСНОСТИ

Во избежание ошибок при установке и использовании, обратитесь к квалифицированному электрику.

- Работы по установке и обслуживанию светильника можно проводить, только убедившись в том, что питание сети отключено.
- При эксплуатации необходимо располагать светильник и электропроводку вдали от химически активной среды, горючих и легковоспламеняющихся предметов и поверхностей.
- Светильник может быть установлен непосредственно на поверхность из нормально воспламеняющихся материалов.
- Регулярно проверяйте все электрические соединения и целостность проводки. Запрещено подключение и использование светильника при поврежденной электропроводке.
- Запрещено производить подключение светильника проводом с нетермостойкой изоляцией.
- Убедитесь, что все электрические соединения надежно защищены от попадания влаги.
- Загрязненный рассеиватель протирать мягкой тканью без применения абразивных чистящих средств.
- При повреждениях светильника, нарушающих его целостность, эксплуатировать светильник запрещено. При обнаружении неисправности обесточьте светильник и обратитесь к квалифицированному электрику для выявления причины.
- При выходе из строя светильника в течение гарантийного срока, его можно обменять по гарантии в точке продажи. При выходе из строя светильника после истечения срока службы, утилизировать его согласно пункту об утилизации настоящего паспорта.

ПОДГОТОВКА СВЕТИЛЬНИКА К РАБОТЕ

Способ монтажа светодиодного светильника серии DSP-02 – накладной или подвесной.

- Обесточьте сетевой кабель (двухжильный кабель с сечением от 0,75 до 1,5 мм², в комплект не входит).
- Для установки светильника накладным способом монтажа:
 - наметьте место будущей установки светильника и просверлите отверстия, закрепите монтажные скобы, как показано на Рис.1, установите светильник.
- Для установки светильника подвесным способом монтажа используйте комплект для подвешивания (в комплект не входит, артикул – 14 331 / 14 332).
- Поверните зажимную гайку гермоввода ① против часовой стрелки и выдвиньте боковую часть ② с клеммной колодкой, Рис. 2.
- Введите сетевой кабель через гермоввод ③, Рис. 3.
- Подключите сетевой кабель к клеммной колодке ④ в соответствии с указанной мар-

кировкой клеммы L, N, как показано на Рис. 3.

- Задвиньте боковую часть ② с клеммной колодкой вплотную в корпус, убедитесь, что специальные выступы зажимной гайки совпали со специальными пазами на корпусе светильника и поверните зажимную гайку гермовода ① по часовой стрелке. Убедитесь, что гайка плотно прилегает к корпусу. Степень защиты IP65 обеспечивается только при использовании кабеля с внешним диаметром от 6 до 10 мм.

При необходимости подключайте светильники в линию, используя противоположную боковину. В одну линию от одной сети электропитания можно подключить не более 40 (для 18 ватт), 25 (для 30 ватт), 21 (для 36 ватт) и 16 (для 46 ватт) светильников.

ХРАНИЕНИЕ, ТРАНСПОРТИРОВКА И УТИЛИЗАЦИЯ

Хранить в упаковке производителя в помещениях с естественной вентиляцией при температуре от +5 до +45 °С и относительной влажности не более 80%. Не допускать воздействия влаги. Транспортировать в упаковке производителя любым видом транспорта, при условии защиты от механических повреждений. Светильники хранятся уложенными в стеллажах или на поддонах в штабелях высотой не более 1,5 метра. Хранение светильников должно обеспечивать их сохранность от механических повреждений. Светильник не содержит токсичных материалов. О способах утилизации данного продукта узнавайте в местных органах власти.

СЕРТИФИКАЦИЯ

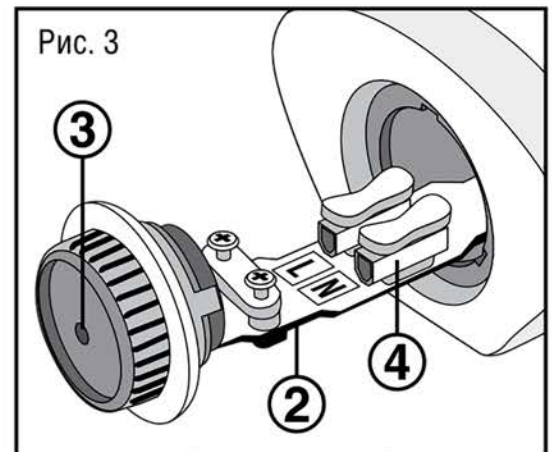
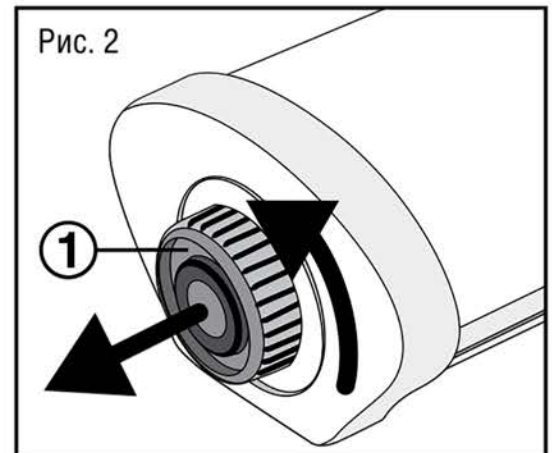
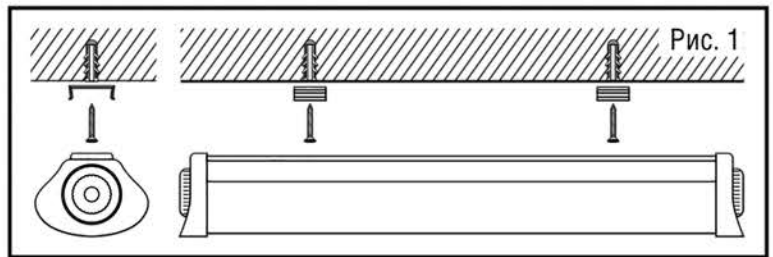
Товар сертифицирован согласно действующим Техническим Регламентом Таможенного Союза. Информация о сертификации нанесена на индивидуальной упаковке.

ГАРАНТИЙНЫЕ ОБЯЗАТЕЛЬСТВА

Гарантийный срок службы 60 месяцев с даты покупки светильника, при условии соблюдения правил эксплуатации. Замена вышедшего из строя светильника осуществляется в точке продажи, при наличии кассового чека и данного заполненного паспорта. Дата производства нанесена на корпусе светильника в формате КДДММГГХ, где первая буква обозначает код завода-изготовителя, ДД – день, ММ – месяц, ГГ – год, Х – номер бригады (число от 1 до 9).

ИНФОРМАЦИЯ ОБ ИЗГОТОВИТЕЛЕ

Сделано в России. Изготовитель: ООО «Каскад»



EAC

Код продукта	Дата изготовления (на корпусе)	Дата продажи	Штамп магазина

Производитель оставляет за собой право вносить в конструкцию изделия технические изменения и усовершенствования, не ухудшающие технические характеристики изделия.

ТЕХНИЧЕСКИЕ ХАРАКТЕРИСТИКИ

Код продукта	DSP-02-18-4K-IP65-LED	DSP-02-18-6.5K-IP65-LED	DSP-02-30-4K-IP65-LED	DSP-02-30-6.5K-IP65-LED	DSP-02-36-4K-IP65-LED	DSP-02-36-6.5K-IP65-LED	DSP-02-46-4K-IP65-LED	DSP-02-46-6.5K-IP65-LED
Тип светильника	аналог ЛСП 2x18		аналог ЛСП 2x36		аналог ЛСП 2x36		аналог ЛПО 2x58	
Тип рассеивателя	опал							
Цвет корпуса	белый							
Мощность, Вт	18		30		36		46	
Напряжение питания, В	170–265							
Номинальная частота напряжения, Гц	50/60							
Сила тока, А	0,09		0,14		0,17		0,22	
Цветовая температура, К	4000	6500	4000	6500	4000	6500	4000	6500
Световой поток светильника, лм	2350		3750		4500		5700	
Световая отдача, лм/Вт	130		125		125		124	
Индекс цветопередачи	>80							
Коэффициент пульсации	<5%							
Коэффициент мощности (cos φ)	>0,85		>0,95					
Степень защиты от пыли и влаги по ГОСТ 14254-2015	IP65							
Ударопрочность	IK08							
Диммирование	нет							
Класс защиты от поражения электрич. током	II							
Количество модулей, шт.	1							
Количество светодиодов, шт.	24		48		48		72	
Бренд и типоразмер светодиодов	DACOL 2835							
Угол светового потока	120°							
Класс светораспределения по ГОСТ 34819-2021	П							
Тип кривой силы света по ГОСТ 34819-2021	Д							
Климатическое исполнение по ГОСТ 15150-69	УХЛ 1							
Диапазон рабочих температур, °С	-40...+40							
Сечение подключаемых проводников, мм ²	0,75–1,5							
Энергоэффективность	A+							
Способ монтажа	накладной / подвесной							
Материал корпуса	поликарбонат							
Материал рассеивателя	поликарбонат							
Максимальное количество подключаемых в линию светильников	40		25		21		16	
Размеры светильника (ДхШхВ), мм	600 x 94 x 56		1200 x 94 x 56		1200 x 94 x 56		1500 x 94 x 56	
Вес светильника, г	550		1000		1000		1250	
Срок службы, ч	40 000							
Гарантия, мес	60							