

ПАСПОРТ ИЗДЕЛИЯ

Пылевлагозащищенный светодиодный светильник серии DSO-01

Внимание! Перед установкой и использованием светильника внимательно прочитайте инструкцию и сохраняйте ее до конца эксплуатации!

ОБЩИЕ СВЕДЕНИЯ

Светодиодные светильники Navigator серии DSO-01 предназначены для освещения помещений с повышенной влажностью и запыленностью и для работы в сети переменного тока с номинальным напряжением 220 В (допустимый диапазон входного напряжения 176–264 В) и частотой 50/60 Гц. Качество электроэнергии должно соответствовать ГОСТ 32144-2013. Климатическое исполнение соответствует ГОСТ 15150-69, нижнее рабочее значение температуры окружающей среды -40 °С. Степень IP соответствует ГОСТ 14254-2015. Светильник может использоваться только для внутреннего освещения.

ТЕХНИЧЕСКИЕ ХАРАКТЕРИСТИКИ

Код продукта	DSO-01-40-4K-IP65-LED	DSO-01-40-6.5K-IP65-LED	DSO-01-50-4K-IP65-LED	DSO-01-50-6.5K-IP65-LED
Напряжение питания, В	176–264			
Номинальная частота тока, Гц	50/60			
Мощность, Вт	40		50	
Номинальная сила тока, А	0,19		0,24	
Цветовая температура света, К	4000	6500	4000	6500
Световой поток, лм	4250		5550	
Класс защиты от поражения электрич. током	II			
Коэффициент мощности (cos φ)	>0,95			
Коэффициент пульсации	<1%			
Индекс цветопередачи	Ra>80			
Сечение подключаемых проводников, мм ²	0,75–1,5			
Степень защиты от пыли и влаги	IP65			
Диапазон рабочих температур, °С	от -40 до +40			
Класс светораспределения по ГОСТ 54350-2015	П			
Тип кривой силы света по ГОСТ 54350-2015	Д			
Климатическое исполнение	УХЛ 2			
Длина светильника, мм	1200		1500	
Ширина светильника, мм	97		97	
Высота светильника, мм	71		71	
Срок службы, ч	40 000			

КОМПЛЕКТ ПОСТАВКИ

Светильник – 1 шт. Монтажный комплект – 1 шт. Паспорт изделия – 1 экз.

ИНФОРМАЦИЯ ПО БЕЗОПАСНОСТИ

Во избежание ошибок при установке и использовании, обратитесь к квалифицированному электрику.

- Работы по установке и обслуживанию светильника можно проводить, только убедившись в том, что питание сети отключено.
- При эксплуатации необходимо располагать светильник и электропроводку вдали от химически активной среды, горючих и легковоспламеняющихся предметов и поверхностей.
- Светильник может быть установлен непосредственно на поверхность из нормально воспламеняющихся материалов.
- Регулярно проверяйте все электрические соединения и целостность проводки. Запрещено подключение и использование светильника при поврежденной электропроводке.
- Запрещено производить подключение светильника проводом с нетермостойкой изоляцией.
- При повреждениях светильника, нарушающих его целостность, эксплуатировать светильник запрещено.
- Загрязненный рассеиватель протирать мягкой тканью без применения абразивных чистящих средств.
- При обнаружении неисправности обесточьте светильник и обратитесь к квалифицированному электрику для выявления причины.
- При выходе из строя светильника в течение гарантийного срока, его можно обменять по гарантии в точке продажи. При выходе из строя светильника после истечения срока службы, утилизировать его согласно пункту об утилизации настоящего паспорта.

ПОДГОТОВКА СВЕТИЛЬНИКА К РАБОТЕ

Светильники серии DSO-01 устанавливаются двумя способами – накладной и подвесной (подвесы в комплект не входят).

- Обесточьте и подготовьте сетевой кабель (двухжильный кабель с сечением 0,75–1,5 мм², в комплект не входит).
- Наметьте место будущей установки светильника и просверлите отверстия, закрепите монтажные скобы, как показано на *Рис. 1*, установите светильник.
- Открутите 3 монтажных винта (1) с помощью угловой отвертки (в комплекте), снимите торцевую крышку светильника (2), *Рис. 2*.
- Введите сетевой кабель через гермоввод (3), установленный в торцевой крышке светильника, *Рис. 2*.
- Выдвиньте площадку (4), на которой установлена нажимная клеммная колодка (5), подключите к ней сетевой кабель в соответствии со *Схемой 1*, *Рис. 3*. Степень защиты IP65 обеспечивается только при использовании кабеля внешним диаметром от 7 до 11 мм.
- Установите площадку с клеммной колодкой на место, прикрутите торцевую крышку, используя монтажные винты и угловую отвертку.

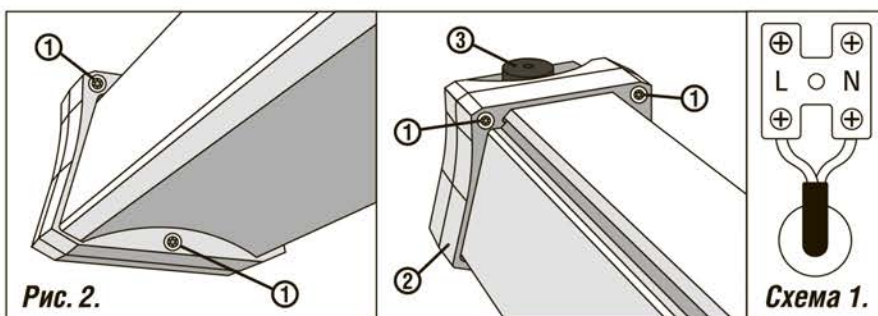
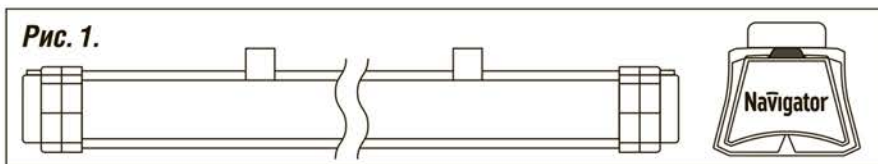
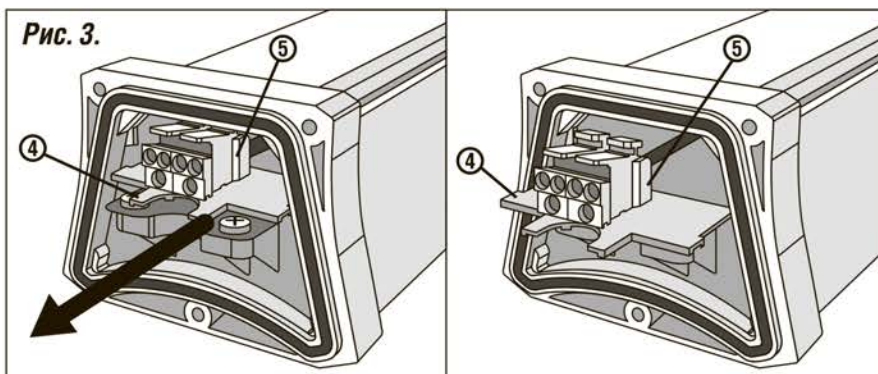


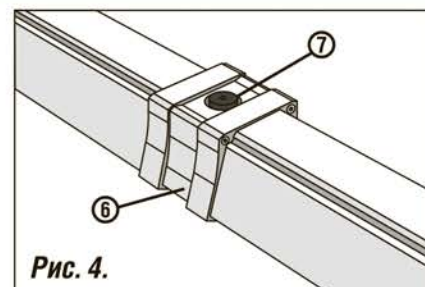
Схема 1.



Соединение светильников в линию:

- Открутите монтажные винты с помощью угловой отвертки (в комплекте), снимите торцевые крышки светильников, которые будут соединяться.
- Установите соединительную крышку (6) (в комплекте) между двумя светильниками, закрепив ее монтажными винтами, выкрученными при демонтаже торцевой крышки, *Рис. 4*.
- Извлеките один гермоввод из торцевой крышки и установите его в отверстие (7) на соединительной крышке для обеспечения степени защиты IP65, *Рис. 4*.

Внимание! В одну линию от одной сети электропитания можно подключить не более 38 (для 40 Вт) и 30 (для 50 Вт) светильников.



ХРАНЕНИЕ И УТИЛИЗАЦИЯ

Хранить в упаковке производителя в помещениях с естественной вентиляцией при температуре от +5 до +45 °С и относительной влажности не более 80%. Не допускать воздействия влаги. Транспортировать в упаковке производителя любым видом транспорта, при условии защиты от механических повреждений. Светильники хранятся уложенными в стеллажах или на поддонах в штабелях высотой не более 1,5 метра. Хранение светильников должно обеспечивать их сохранность от механических повреждений. Не утилизировать с бытовыми отходами. О способах утилизации данного продукта узнавайте в местных органах власти.

СЕРТИФИКАЦИЯ

Товар сертифицирован согласно действующим Техническим Регламентом Таможенного Союза. Информация о сертификации нанесена на индивидуальной упаковке.



ГАРАНТИЙНЫЕ ОБЯЗАТЕЛЬСТВА

Гарантийный срок службы составляет 60 месяцев с даты покупки светильника, при условии соблюдения правил эксплуатации. Замена вышедшего из строя светильника осуществляется в точке продажи, при наличии кассового чека и данного заполненного паспорта. Дата производства нанесена на корпусе светильника в формате КДДММГГХ, где первая буква обозначает код завода-изготовителя, ДД – день, ММ – месяц, ГГ – год, Х – номер бригады (число от 1 до 9).

ИНФОРМАЦИЯ ОБ ИЗГОТОВИТЕЛЕ

Сделано в России. Изготовитель: ООО «Каскад»

Код продукта	Дата изготовления (нанесена на корпусе)	Дата продажи	Штамп магазина

Производитель оставляет за собой право вносить в конструкцию изделия технические изменения и усовершенствования, не ухудшающие технические характеристики изделия.