

NaVigator

ПАСПОРТ ИЗДЕЛИЯ

**СТАБИЛИЗАТОРЫ НАПРЯЖЕНИЯ
ОДНОФАЗНЫЕ ЭЛЕКТРОННЫЕ НАСТЕННЫЕ
СЕРИИ NVR-RW**

Navigator

Благодарим Вас за приобретение электронного стабилизатора напряжения ТМ Navigator. Стабилизаторы спроектированы и изготовлены с учетом специфики электросетей России и обеспечивают максимальную защиту подключенного электрооборудования.

Внимание!

Перед установкой и использованием стабилизатора внимательно прочитайте инструкцию и сохраните ее до конца эксплуатации! Для правильного выбора мощности стабилизатора рекомендуем обратиться к специалисту! Во избежание выхода стабилизатора из строя запрещается превышать допустимую максимальную мощность нагрузки и максимальный ток на входе стабилизатора!

Стабилизаторы напряжения мощностью 3кВА и выше требуют профессионального подключения – установка должна осуществляться специалистом, имеющим соответствующую квалификацию.

Стабилизаторы напряжения однофазные электронные Navigator серии NVR

Содержание:

1. Назначение	4
2. Комплектация	4
3. Технические характеристики	4
4. Устройство	6
5. Принцип работы	7
6. Внешний вид	8
7. Меры безопасности	10
8. Рекомендации по подбору мощности	10
9. Правила подключения и использования	11
10. Неисправности и способы их устранения	12
11. Техническое обслуживание	13
12. Условия транспортировки и хранения	13
13. Сертификация	13
14. Гарантийные обязательства	13
15. Сервисные центры	13
16. Информация об изготовителе	14
17. Гарантийный талон	15

Модели:



NVR-RW1-500
NVR-RW1-1000



NVR-RW1-1500
NVR-RW1-2000



NVR-RW1-3000
NVR-RW1-5000



NVR-RW1-8000
NVR-RW1-10000
NVR-RW1-12000

1. НАЗНАЧЕНИЕ

- 1.1. Устройство предназначено для поддержания стабильного однофазного напряжения для питания электроприборов бытового и промышленного назначения в сети 220 В, 50 Гц при изменении входного сетевого напряжения в пределах 140–270 В, 50 Гц.
- 1.2. По требованиям безопасности стабилизаторы соответствуют ГОСТ МЭК 60335-1. В части электромагнитной совместимости стабилизаторы соответствуют требованиям ГОСТ 30805.14.1, ГОСТ 30805.14.2, ГОСТ 30804.3.2, ГОСТ 30804.3.3.
- 1.3. Стабилизатор рассчитан на непрерывный круглосуточный режим работы. Он поддерживает выходное напряжение 220 В с отклонением $\pm 8\%$ (202,4–237,6 В), а также обеспечивает надежную защиту подключенного электрооборудования от перегрузок и короткого замыкания. Срок службы стабилизатора 5 лет.
- 1.4. Максимальная мощность подключаемой к стабилизатору нагрузки должна соответствовать требованиям данного паспорта. При выборе стабилизатора необходимо учитывать:
 - 1.4.1. Минимальное значение входного напряжения в стабилизатор. Чем ниже входное напряжение, тем ниже максимально допустимая нагрузка на стабилизатор. На *Рисунке 1* приведен график максимальной допустимой выходной мощности стабилизатора в зависимости от изменения входного напряжения. Например, если возможно падение напряжения до 140 В, необходимо выбирать стабилизатор, исходя из максимальной мощности для 140 В, а не для 220 В.
 - 1.4.2. Пусковые токи электрооборудования (электродвигатели, насосы, компрессоры, триммеры) могут значительно превышать их рабочий ток. В этом случае необходимо выбирать мощность стабилизатора, учитывая пусковые токи, а не номинальную мощность подключаемого электрооборудования.
 - 1.4.3. Коэффициент $\cos \varphi$ подключаемого электрооборудования. Чем ниже коэффициент $\cos \varphi$, тем выше будет полная потребляемая мощность электрооборудования. Для расчета полной мощности нагрузки необходимо мощность нагрузки в ваттах разделить на коэффициент $\cos \varphi$. Их значения должны быть указаны в сопроводительной документации электрооборудования. В случае, если $\cos \varphi$ неизвестен, рекомендуем мощность в ваттах разделить на коэффициент не менее 0,7.
- 1.5. Рекомендуем подбирать стабилизатор с запасом мощности 20–30%. Это позволит стабилизатору работать в комфортных условиях и продлит срок его службы, а также обеспечит запас для подключения дополнительной нагрузки.

2. КОМПЛЕКТАЦИЯ

- 2.1. В комплект поставки входит:
 - Стабилизатор – 1 шт.
 - Паспорт изделия – 1 экз.

3. ТЕХНИЧЕСКИЕ ХАРАКТЕРИСТИКИ

- 3.1. Технические характеристики стабилизаторов приведены в *Таблице 1*.
- 3.2. График зависимости выходной мощности стабилизаторов от входного напряжения приведен на *Рисунке 1*.
- 3.3. Габаритные размеры и масса стабилизаторов приведены в *Таблице 2*.

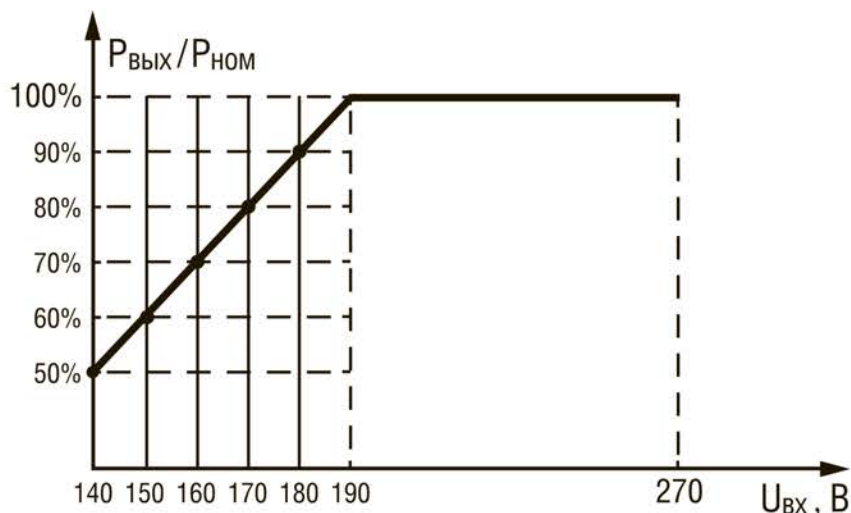


Рисунок 1.

Стабилизаторы напряжения однофазные электронные Navigator серии NVR

Таблица 1.

Параметр	Значение									
	0,5	1	1,5	2	3	5	8	10	12	
Выходная номинальная мощность $P_{\text{ном}}$ при выходном напряжении 220 В, кВА	0,5	1	1,5	2	3	5	8	10	12	
Максимальный входной ток $I_{\text{вх}}$, А	2,6	5,25	7,9	10,5	13,26	22,1	35,36	44,21	53,05	
Характеристика защиты от сверхтоков и номинальный ток выключателей автоматических	–	–	–	–	C20	C32	C50	C63	C63	
Номинальный ток термобиметаллического выключателя	4	8	10	16	–	–	–	–	–	
Наличие функции байпас	нет				да					
Диапазон входного напряжения $U_{\text{вх}}$, В	140–270									
Выходное напряжение $U_{\text{вых}}$, В	220±8%									
Рабочая частота, Гц	50/60									
Режим работы	непрерывный									
Точность поддержания выходного напряжения при $U_{\text{вх}}=140–270$ В, %	8									
Напряжение срабатывания защиты от повышенного напряжения	$U_{\text{вх}}$, В	270±4								
	$U_{\text{вых}}$, В	243±4								
Напряжение срабатывания защиты от пониженного напряжения $U_{\text{макс}}$, В	$U_{\text{вх}}$, В	125±4								
	$U_{\text{вых}}$, В	188±4								
Срабатывание термозащиты при повышении температуры трансформатора, °С	110±10%									
Задержка включения выходного напряжения, С	Стандартная	5±1								
	Длительная	255±2								
Эффективность (КПД) в интервале 160–240 В, %	≥95									
Время реакции стабилизатора на изменение входного напряжения, мс	<20									
Искажение синусоиды	не вносит									
Способ охлаждения	естественное					принудительное				
Прочность изоляции, В	1500									
Сопротивление изоляции, Мом	≥2									
Класс защиты	II									
Диапазон рабочих температур, °С	0...+40									
Климатическое исполнение и категория размещения по ГОСТ 15150	УХЛ4									
Степень защиты	IP20									
Срок службы стабилизаторов, лет	5									

Таблица 2.

Параметр	Значение									
	0,5	1	1,5	2	3	5	8	10	12	
Мощность, кВА	0,5	1	1,5	2	3	5	8	10	12	
Длина, см	20	20	27	27	36	36	42	42	42	
Ширина, см	20,7	20,7	20,7	20,7	29	29	35	35	35	
Высота, см	11,7	11,7	11,1	11,1	14,2	14,2	18,5	18,5	18,5	
Масса, кг	2,1	2,82	3,94	4,8	7,9	9,85	14,2	16,1	17,6	

4. УСТРОЙСТВО

4.1. Релейные стабилизаторы относятся к классу автотрансформаторных. Регулирование выходного напряжения производится электронным блоком управления путем ступенчатого переключения силовыми электромеханическими реле отводов обмотки автотрансформатора. Схема стабилизатора представлена на *Рисунке 2*.

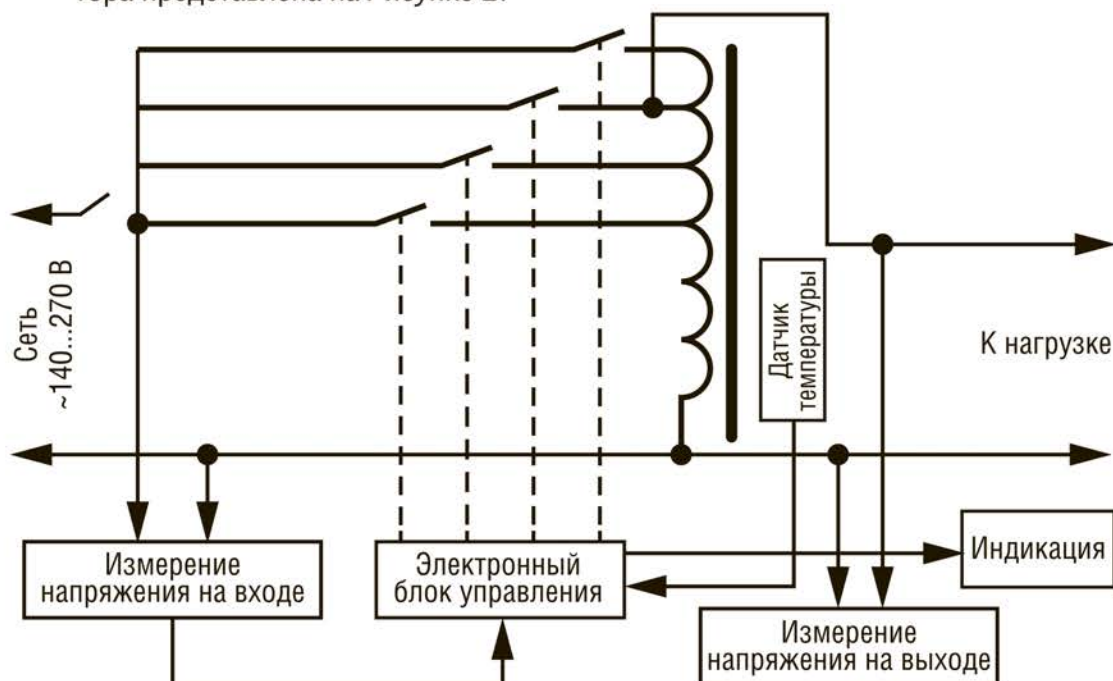


Рисунок 2.

4.2. В *Таблице 3* представлен перечень основных частей, из которых состоит стабилизатор.

Таблица 3.

Параметр	Значение								
	0,5	1	1,5	2	3	5	8	10	12
Мощность, кВА	0,5	1	1,5	2	3	5	8	10	12
Корпус	да	да	да	да	да	да	да	да	да
Кнопка включения/выключения	да	да	да	да	–	–	–	–	–
Термобиметаллический выключатель (автоматический предохранитель)	да	да	да	да	–	–	–	–	–
Блок из 2-х однополюсных автоматических выключателей с функцией «байпас». При включенной стабилизации функция «байпас» блокируется	–	–	–	–	да	да	да	да	да
Кнопка регулирования времени задержки включения (5 сек или 255 сек)	да	да	да	да	да	да	да	да	да
Датчики входного и выходного напряжения	да	да	да	да	да	да	да	да	да
Электронный блок управления	да	да	да	да	да	да	да	да	да
Реле переключения отводов обмотки трансформатора	да	да	да	да	да	да	да	да	да
Реле подачи напряжения на нагрузку	да	да	да	да	да	да	да	да	да
Автотрансформатор	да	да	да	да	да	да	да	да	да
Вентилятор для воздушного охлаждения	–	–	–	–	–	да	да	да	да
Дисплей индикации состояния работы стабилизатора	да	да	да	да	да	да	да	да	да

- 4.3. Корпус стабилизатора разборный. Несанкционированное открытие корпуса приведет к снятию данного стабилизатора с гарантии. В случае обнаружения неисправности обращайтесь за гарантийным обслуживанием в сервисные центры.

5. ПРИНЦИП РАБОТЫ

- 5.1. После включения стабилизатора электронным блоком управления производится анализ значения входного напряжения и производится переключение отводов обмотки автотрансформатора с целью регулировки и получения на выходе напряжения $220 \pm 8\%$ В. Если напряжение на входе находится в рамках рабочего диапазона, то по истечении задержки времени включения (задается вручную 5 или 255 секунд) замыкаются контакты выходного реле и напряжение подается на нагрузку.
- 5.2. Если напряжение на входе находится вне рабочего диапазона, то напряжение на нагрузку не подается и при $U_{вх} < 140$ В светится индикатор «ПОНИЖЕННОЕ НАПРЯЖЕНИЕ», при $U_{вх} > 270$ В светится индикатор «ПОВЫШЕННОЕ НАПРЯЖЕНИЕ».
- 5.3. Если в процессе работы стабилизатора напряжение на выходе достигает значения срабатывания защиты (188 ± 4 В или 243 ± 4 В), на дисплее включается индикатор «ПОНИЖЕННОЕ НАПРЯЖЕНИЕ» или «ПОВЫШЕННОЕ НАПРЯЖЕНИЕ» соответственно, отключается подача напряжения на нагрузку, а также включаются индикаторы «ЗАЩИТА» и «ЗАДЕРЖКА».
- 5.4. Стабилизатор может работать также при входном напряжении ниже 140 В и выше 270 В, но при этом не обеспечивается точность стабилизации выходного напряжения 8%.
- 5.5. После достижения входным напряжением рабочего диапазона включается отсчет заданной задержки включения и на нагрузку подается напряжения. Включается индикатор «РАБОТА».
- 5.6. Если мощность нагрузки подключенной к стабилизатору превышает требования данного паспорта, на дисплее включается индикатор «ПЕРЕГРУЗКА». При перегрузке на 20% и более блок управления отключает подачу выходного напряжения на время установленной задержки включения. На дисплее включаются индикаторы «ЗАЩИТА» и «ЗАДЕРЖКА». По истечении установленной задержки блок управления подает напряжение на нагрузку, включается индикатор «РАБОТА». Если при включении перегрузка сохраняется, блок управления снова отключает питание нагрузки. После пятого отключения стабилизатор переходит в режим ожидания. Для выхода из режима ожидания стабилизатор необходимо перезапустить (отключить, включить). Длительная перегрузка может привести стабилизатор к выходу из строя.
- 5.7. Если в процессе работы стабилизатора температура обмотки трансформатора достигает 100 °С, на дисплее включается индикатор «ПЕРЕГРЕВ». При достижении температуры 110 ± 5 °С блок управления отключает питание нагрузки, на дисплее включаются индикаторы «ПЕРЕГРЕВ» и «ЗАЩИТА». Блок управления автоматически возобновит питание нагрузки после того, как температура обмотки автотрансформатора достигнет 80 °С.
- 5.8. Для защиты от сверхтоков стабилизаторы мощностью от 0,5 до 2 кВА оснащены термобиметаллическим выключателем, а модели мощностью от 3 до 12 кВА оснащены автоматическим выключателем. Их параметры приведены в *Таблице 1*.
- 5.9. Стабилизаторы мощностью 3–12 кВА оснащены режимом «байпас» – напряжение подается на нагрузку без регулировки. Для его включения переведите выключатель режима стабилизации в положение ВЫКЛ, а выключатель режима «байпас» в положение ВКЛ.

6. ВНЕШНИЙ ВИД

- 6.1. На *Рисунке 3* представлено схематическое изображение передней и боковых панелей стабилизаторов мощностью 0,5, 1, 1,5, 2 кВА. У стабилизаторов мощностью 0,5, 1 кВА установлена одна розетка ~220 В, а у стабилизаторов мощностью 1,5, 2 кВА две розетки ~220 В.
- 6.2. На *Рисунке 4* представлено схематическое изображение передней и боковых панелей стабилизаторов мощностью 3–12 кВА. У стабилизаторов мощностью 3 кВА на боковой панели отсутствует вентилятор охлаждения. Для доступа к блоку клеммной колодки с целью подключения входного, выходного напряжения и земли необходимо открутить крепежные винты. Схема подключения представлена на *Рисунке 5*.
- 6.3. На *Рисунке 6* представлено описание дисплея стабилизаторов мощностью 3–12 кВА.

Рисунок 3.

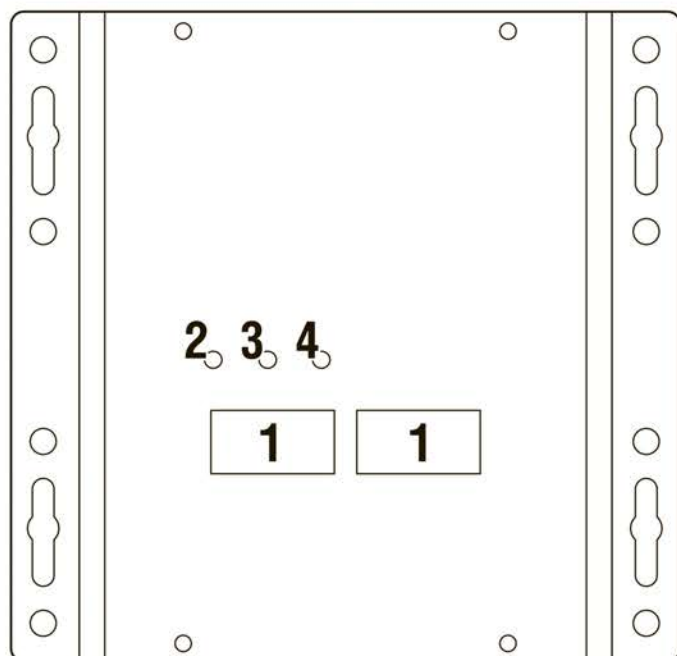


Схема передней панели стабилизаторов мощностью 0,5, 1, 1,5, 2 кВА.

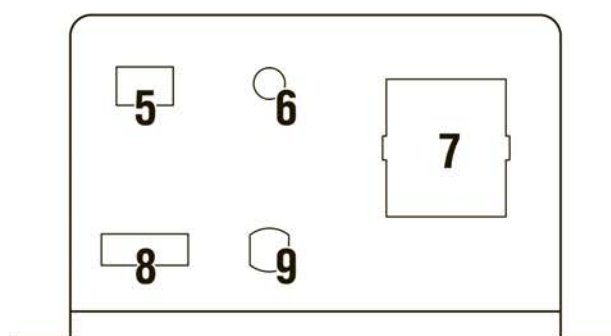


Схема боковой панели стабилизаторов мощностью 0,5, 1 кВА.

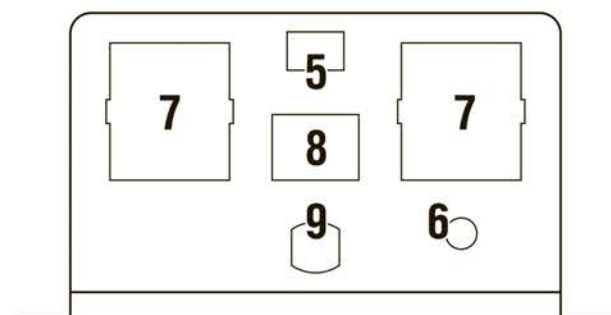


Схема боковой панели стабилизаторов мощностью 1,5, 2 кВА.

1. Дисплей входного и выходного напряжения.
2. Индикатор «Защита».
3. Индикатор «Работа».
4. Индикатор «Задержка».
5. Кнопка переключения задержки времени включения.
6. Автоматический предохранитель (термобиметаллический выключатель).
7. Розетка (выход ~220 В).
8. Кнопка включения.
9. Сетевой кабель с евровилкой (вход ~220 В).

Стабилизаторы напряжения однофазные электронные Navigator серии NVR

Рисунок 4.

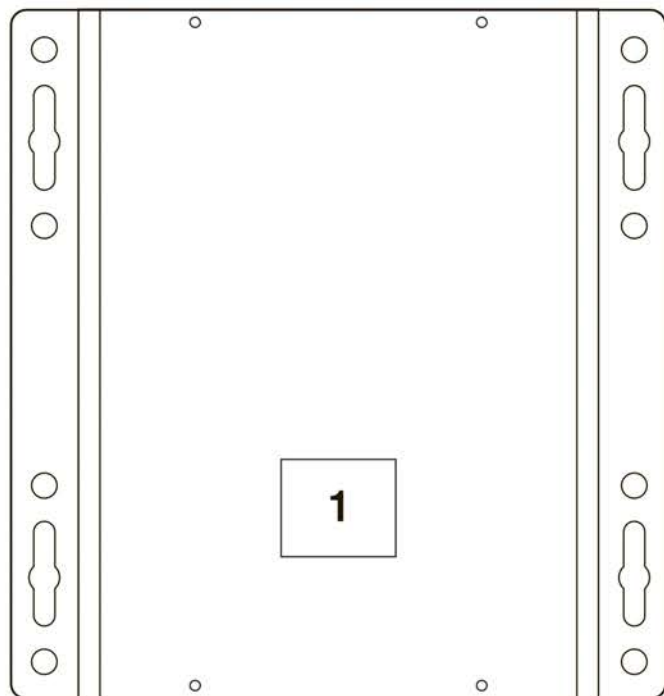
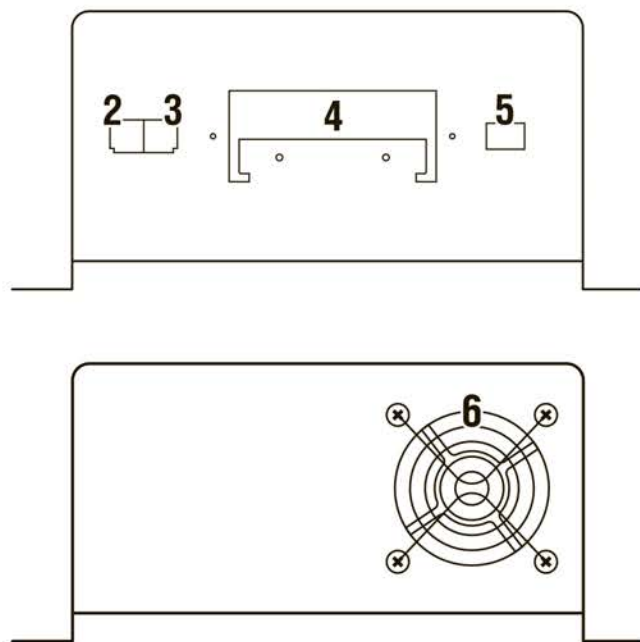


Схема передней панели стабилизаторов мощностью 3, 5, 8, 10, 12 кВА.



Схемы боковых панелей стабилизаторов мощностью 3, 5, 8, 10, 12 кВА.

1. Дисплей работы стабилизатора.
2. Выключатель режима «байпас».
3. Выключатель питания стабилизатора.
4. Клеммная колодка.
5. Кнопка переключения задержки времени включения.
6. Вентилятор охлаждения.

Рисунок 5.



Рисунок 6.



7. МЕРЫ БЕЗОПАСНОСТИ

- 7.1. ЗАПРЕЩАЕТСЯ устанавливать стабилизатор в месте доступном для детей.
- 7.2. При обнаружении неисправности ЗАПРЕЩАЕТСЯ самостоятельно вскрывать корпус стабилизатора и устранять причину неисправности. Необходимо обратиться в сервисный центр за гарантийным обслуживанием. Адреса сервисных центров приведены на сайте www.navigator-light.ru.
- 7.3. ЗАПРЕЩАЕТСЯ подключать стабилизатор к неисправной проводке.
- 7.4. ЗАПРЕЩАЕТСЯ подключать стабилизатор, минуя защитное устройство.
- 7.5. ЗАПРЕЩАЕТСЯ превышать максимальную мощность нагрузки. Суммарная мощность нагрузки должна соответствовать графику, приведенному на *Рисунке 1*. Длительная работа стабилизатора в состоянии перегрузки может привести к выходу из строя как стабилизатора, так и подключенных к нему электроприборов.
- 7.6. Стабилизатор должен быть заземлен. ЗАПРЕЩАЕТСЯ эксплуатировать стабилизатор без заземления.
- 7.7. ЗАПРЕЩАЕТСЯ эксплуатировать стабилизатор при наличии повреждений корпуса, сетевого кабеля, розетки.
- 7.8. ЗАПРЕЩАЕТСЯ продолжать эксплуатацию стабилизатора при появлении шума, дыма, запаха гари. В этом случае стабилизатор необходимо отключить и обратиться за гарантийным обслуживанием.
- 7.9. ЗАПРЕЩАЕТСЯ устанавливать стабилизатор в местах с повышенной влажностью, на токопроводящих поверхностях, вблизи с химически активной средой, горючими и легковоспламеняющимися веществами, вблизи с источниками тепла, под прямыми солнечными лучами.
- 7.10. ЗАПРЕЩАЕТСЯ накрывать работающий стабилизатор любыми предметами. Стабилизатор должен находиться в открытом пространстве для обеспечения его естественного воздушного охлаждения.
- 7.11. ЗАПРЕЩАЕТСЯ подвергать стабилизатор воздействию пыли, влаги, огня, агрессивных газов, механическим перегрузкам, ударам.
- 7.12. Стабилизатор имеет степень защиты IP20 и должен эксплуатироваться внутри помещений. ЗАПРЕЩАЕТСЯ допускать попадание посторонних предметов внутрь корпуса стабилизатора.

8. РЕКОМЕНДАЦИИ ПО ПОДБОРУ МОЩНОСТИ

- 8.1. Для стабилизаторов серии NVR торговой марки Navigator указывается максимальная полная мощность нагрузки в ВА (вольт-амперы). Запрещается подключать нагрузку, полная мощность которой превышает максимальную полную мощность стабилизатора.
- 8.2. Полную мощность подключаемого электрооборудования можно узнать из его паспорта или иной подобной эксплуатационной документации. Если мощность электрооборудования указана в Вт (ватт), необходимо воспользоваться следующей формулой для расчета полной мощности: $ВА = Вт / \cos \varphi$. $\cos \varphi$ – коэффициент $\cos \varphi$ должен быть указан в сопроводительной документации изделия. В случае если коэффициент $\cos \varphi$ неизвестен необходимо использовать значение не более 0.7. Например, полная мощность электроприбора с мощностью 500 Вт составит ($ВА = 500 \text{ Вт} / 0.7$) 714,2 ВА. В этом случае подойдет стабилизатор мощностью 1000 ВА.
- 8.3. Необходимо учесть пусковые токи подключаемого электрооборудования (электродвигатели, насосы, компрессоры, триммеры). Пусковые токи могут значительно превышать номинальную потребляемую мощность, в этом случае необходимо подбирать стабилизатор согласно пусковым токам, а не номинальной мощности подключаемой нагрузки. Так, если полная мощность подключаемой нагрузки составляет 714,2 ВА, а пусковые токи составляют 5,5 А, то необходимо руководствоваться *Таблицей 1* и выбрать стабилизатор мощностью не менее 1,5 кВА.
- 8.4. Необходимо учесть минимальный уровень напряжения, который возможен в вашем регионе.

Так, если напряжение может опускаться до уровня 150 В, при выборе стабилизатора необходимо руководствоваться *Рисунком 1*. При таком напряжении максимальную мощность стабилизатора необходимо уменьшить на 40%. Следовательно, к стабилизатору 1,5 кВА можно подключить нагрузку не более 900 Вт и не более 4,74 А. Необходимо выбрать следующий по мощности стабилизатор – 2 кВА.

- 8.5. Рекомендуем выбирать стабилизатор с запасом мощности 20–30%. Это позволит снизить нагрузку на стабилизатор и продлить срок его службы, а также оставит запас мощности для подключения дополнительных электроприборов в будущем.

9. ПРАВИЛА ПОДКЛЮЧЕНИЯ И ИСПОЛЬЗОВАНИЯ

- 9.1. Аккуратно распакуйте упаковку и достаньте стабилизатор. В случае транспортировки или хранения стабилизатора при отрицательных температурах, необходимо выдержать стабилизатор в отключенном состоянии при комнатной температуре не менее 2-х часов. В случае если стабилизатор хранился в помещении с повышенной влажностью, перед включением необходимо выдержать его в сухом помещении с температурой выше +20 °С не менее 4-х часов.

- 9.2. Произведите осмотр стабилизатора и удостоверьтесь в отсутствии повреждений корпуса, соединительного кабеля, иных деталей стабилизатора.

- 9.3. Установите стабилизатор на вертикальную поверхность (размер отверстий для монтажа указан на *Рисунке 7*). Место установки должно быть хорошо проветриваемым для обеспечения естественного воздушного охлаждения. Стабилизатор должен быть защищен от попадания влаги.

- 9.4. Перед подключением стабилизатора к сети, а также перед подключением нагрузки к стабилизатору убедитесь, что кнопка включения находится в положении ВЫКЛ. При подключении проводов к клеммам стабилизаторов мощностью 3–12 кВА убедитесь, что подключаемые провода обесточены.

- 9.5. Стабилизатор обязательно должен быть заземлен. Запрещается эксплуатировать стабилизатор без заземления.

- 9.6. Для подключения к сети стабилизаторы мощностью до 2 кВА оснащены кабелем с электрической вилкой. Модели мощностью от 3 до 12 кВА оснащены блоком клеммных зажимов, расположенным внутри корпуса. Для доступа к блоку необходимо открутить винты на боковой панели стабилизатора. Смотрите *Рисунок 5*.

- 9.7. Не подсоединяя нагрузку, включите стабилизатор, переведя выключатель в положение ВКЛ. На дисплее стабилизатора начнется отсчет времени задержки включения (5 или 255 секунд). После завершения отсчета дисплей

Рисунок 7.

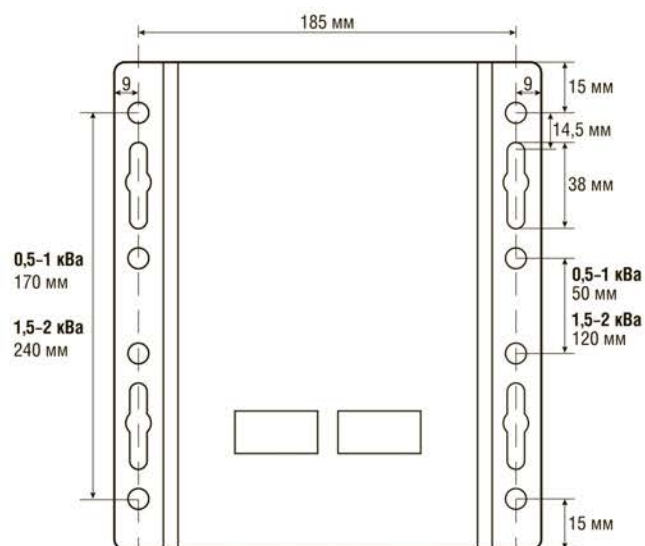


Схема с размерами стабилизаторов мощностью 0,5, 1, 1,5, 2 кВА.

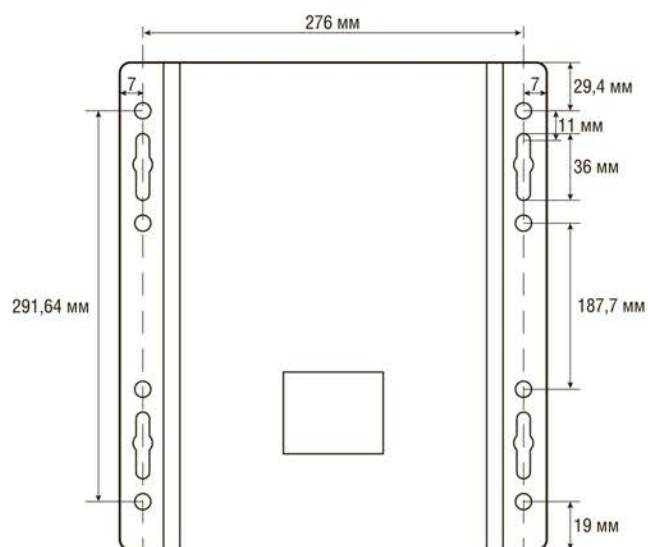


Схема с размерами стабилизаторов мощностью 3, 5 кВА.

Стабилизаторы напряжения однофазные электронные Navigator серии NVR

отобразит уровень напряжения на входе и выходе стабилизатора.

- 9.8. Удостоверьтесь, что уровень напряжения на входе позволяет подключить запланированную мощность нагрузки.
- 9.9. Выключите стабилизатор, переведя выключатель в положение ВЫКЛ.
- 9.10. Подключите нагрузку к стабилизатору. Модели мощностью до 2 кВА оборудованы розеткой для подключения нагрузки. Модели мощностью от 3 до 12 кВА оснащены блоком клеммных зажимов для подключения нагрузки (способ подключения аналогичен подключению к сети).
- 9.11. Включите стабилизатор.
- 9.12. При срабатывании защиты от сверхтоков необходимо отключить стабилизатор от сети и нагрузку от стабилизатора. Устраните причину перегрузки или короткого замыкания. Затем переведите автоматический выключатель в положение ВКЛ (для моделей 0,5–2 кВА нажмите на кнопку автоматического предохранителя, см. *Рисунок 3*). Убедитесь в работоспособности стабилизатора и подключите нагрузку. В случае повторного срабатывания защиты от сверхтоков, обратитесь к специалисту сервисного центра.

Рисунок 7.

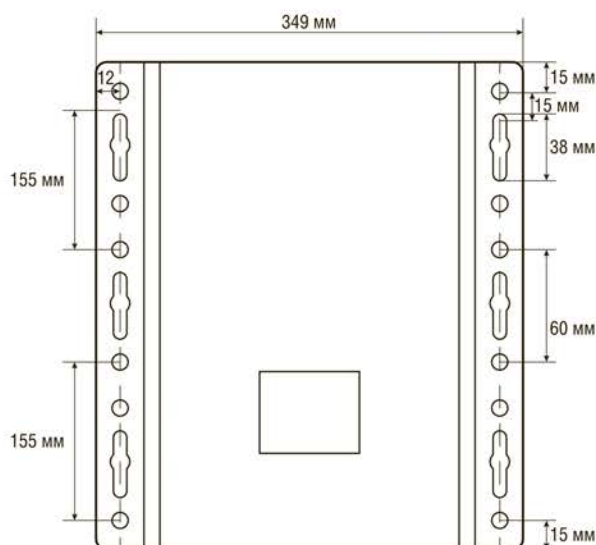


Схема с размерами стабилизаторов мощностью 8, 10, 12 кВА.

10. НЕИСПРАВНОСТИ И СПОСОБЫ ИХ УСТРАНЕНИЯ

Неполадки	Возможные причины	Методы устранения
Стабилизатор не включается	Отсутствие напряжения в сети	Необходимо проверить электросеть
	Сработал автоматический выключатель или предохранитель	Необходимо уменьшить нагрузку, устранить причину короткого замыкания и перевести выключатель или предохранитель в положение ВКЛ
Стабилизатор включен, но не подает электропитание на нагрузку	Сработала защита от пониженного / повышенного входного или выходного напряжения	Необходимо дождаться стабилизации входного напряжения до рабочего диапазона
	Не закончился отсчет времени задержки включения	Дождитесь завершения времени задержки
При работе стабилизатора присутствует посторонний шум	Превышена допустимая мощность нагрузки	Приведите мощность нагрузки в соответствие с требованиями паспорта стабилизатора
Стабилизатор периодически отключается	Срабатывает защита	Проверьте напряжение в сети, мощность нагрузки, температуру в помещении
Стабилизатор подает электропитание на нагрузку, но не стабилизирует выходное напряжение	Включен режим «байпас»	Отключите режим «байпас», включите режим стабилизации напряжения

11. ТЕХНИЧЕСКОЕ ОБСЛУЖИВАНИЕ

- 11.1. Периодически контролируйте величину входного и выходного напряжения на дисплее стабилизатора.
- 11.2. Очищайте вентиляционные отверстия стабилизатора от пыли.
- 11.3. При повреждении корпуса, сетевого кабеля и иных деталей стабилизатора прекратите его эксплуатацию и обратитесь в сервисный центр.

12. УСЛОВИЯ ТРАНСПОРТИРОВКИ И ХРАНЕНИЯ

- 12.1. Хранить в упаковке производителя в помещениях с естественной вентиляцией при температуре от -15 до +50°C и относительной влажности не более 80%. Не допускать воздействия влаги.
- 12.2. Транспортировать в упаковке производителя любым видом транспорта, при условии защиты от механических повреждений и непосредственного воздействия атмосферных осадков.
- 12.3. Запрещается утилизировать с бытовыми отходами. Для утилизации передавать в специализированные организации, лицензированные местными органами власти.

13. СЕРТИФИКАЦИЯ

- 13.1. Товар сертифицирован согласно действующим Техническим Регламентом Таможенного Союза. Информация о сертификации нанесена на индивидуальной упаковке.

14. ГАРАНТИЙНЫЕ ОБЯЗАТЕЛЬСТВА

- 14.1. На стабилизаторы предоставляется гарантия сроком 36 месяцев с даты продажи, при условии соблюдения потребителем правил транспортировки, хранения и эксплуатации, а также требований данного паспорта.
- 14.2. При обращении за гарантийным обслуживанием обязательно наличие данного паспорта с отметкой даты продажи и штампа магазина.
- 14.3. В течение всего гарантийного срока покупатель имеет право на бесплатный ремонт стабилизатора по причинам, вызванным производственным дефектом.
- 14.4. Срок ремонта зависит от сложности, наличия запасных частей, но не может превышать 45 (сорок пять) дней.
- 14.5. Бесплатное гарантийное обслуживание не осуществляется при:
 - 14.5.1. Отсутствии гарантийного талона.
 - 14.5.2. Несоблюдении правил эксплуатации стабилизатора, изложенных в данном паспорте.
 - 14.5.3. Несанкционированном вскрытии, ремонте и ином вмешательстве в изделие неуполномоченными лицами.
 - 14.5.4. Механическом и ином повреждении стабилизатора, попадании внутрь инородных предметов, наличии следов химического воздействия.
 - 14.5.5. Повреждении стабилизатора, возникшем в результате природных катаклизмов.

15. СЕРВИСНЫЕ ЦЕНТРЫ

- 15.1. Перечень авторизованных сервисных центров указан на сайте www.navigator-light.ru.

16. ИНФОРМАЦИЯ ОБ ИЗГОТОВИТЕЛЕ

Сделано в Китае.

Изготовитель: «YIYEN ELECTRIC TECHNOLOGY CO., LTD». 4th Floor, №281, Wei 18 Road, Economic Development Zone, Yueqing City, 325600, Zhejiang Province, China.

«ЮИЙЕН ЭЛЕКТРИК ТЕХНОЛОДЖИ КО., ЛТД». №281, Уеи 18 Роуд, Экономикал Девелопмент зоун, Юкинг Сити, 325600, Жежьянг Провинс, Китай.

Производитель оставляет за собой право вносить в конструкцию изделия технические изменения и усовершенствования, не ухудшающие его потребительские свойства.

17. ГАРАНТИЙНЫЙ ТАЛОН

При покупке удостоверьтесь, что все графы настоящего документа заполнены правильно и полностью. Заводской номер и наименование модели приобретенного стабилизатора должны совпадать с записями в гарантийном талоне.

Гарантийный талон, заполненный неправильно, является недействительным. В случае допущения ошибок в заполнении, немедленно обратитесь к продавцу.

Сохраняйте товарный чек, паспорт, гарантийный талон, заводскую упаковку на протяжении всего гарантийного срока. В случае утраты гарантийного талона бесплатное сервисное обслуживание не производится.

Дополнительную информацию о продукции и сервисном обслуживании можно найти на сайте www.navigator-light.ru

Стабилизатор напряжения релейного типа

Дата изготовления: **07.2021**

Заводской номер: _____

Модель: _____

Дата покупки: _____

Наименование торговой организации: _____

Адрес торговой организации: _____

Штамп торговой организации: _____

Подпись продавца: _____

Талон гарантийного ремонта	№1	№2	№3	№4	№5	№6
Выполненные работы						
Наименование сервисного центра						
Дата ремонта						
Печать сервисного центра и подпись сотрудника						