

# ПАСПОРТ ИЗДЕЛИЯ

## Аккумуляторный светодиодный фонарь NPT-N01

Благодарим Вас за приобретение фонаря TM Navigator!

**Внимание!** Перед использованием фонаря внимательно прочитайте инструкцию и сохраняйте ее до конца эксплуатации!

### 1. НАЗНАЧЕНИЕ И ОСНОВНЫЕ ТЕХНИЧЕСКИЕ ХАРАКТЕРИСТИКИ

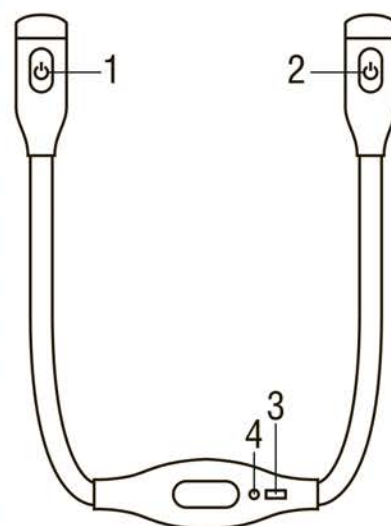
- 1.1. Аккумуляторный светодиодный фонарь NPT-N01 торговой марки Navigator предназначен для использования в качестве автономного портативного источника света.
- 1.2. Фонарь работает от литий-полимерного аккумулятора. Зарядка аккумулятора осуществляется через порт USB Type-C с помощью USB-кабеля (входит в комплект).
- 1.3. Основные технические характеристики приведены в Таблице 1.

Таблица 1. Технические характеристики

Светодиоды	4 LED, 1,5 Вт
Световой поток	30 лм
Дальность освещения	15 м
Время автономной работы	12 часов
Материал корпуса	АБС-пластик/силикон/металл
Цвет	черный
Степень защиты/Класс защиты	IP43/III
Вес	107 г
Габаритные размеры	305x150x30 мм
Тип аккумулятора	литий-полимерный
Напряжение и емкость аккумулятора	3,7 В, 850 мА·ч
Кол-во циклов зарядки/разрядки	500
Время полной зарядки	4 часа
Напряжение зарядки	—5 В, 0,5 А
Ударопрочность	до 1 м
Температура эксплуатации	-20...+60 °С

### 2. КОМПЛЕКТ ПОСТАВКИ

1. Фонарь 1 шт.
2. USB-кабель 1 шт.
3. Эластичное крепление 1 шт.
4. Паспорт изделия 1 экз.



### 3. УПРАВЛЕНИЕ

- 3.1. Каждая сторона фонаря оснащена сенсорными выключателями, работающими независимо друг от друга. Включение и выключение фонаря осуществляется с помощью сенсорных кнопок 1 и 2.
- 3.2. Благодаря гибкому корпусу фонарь гнется в любую сторону и принимает любую форму. При необходимости положение фонаря можно закрепить эластичной лентой с фиксаторами, входящей в комплект.
- 3.5. Фонарь работает в 3-х режимах цветовой температуры: холодный, теплый и дневной белый свет. Короткие нажатия последовательно переключают режимы.

### 4. ИНСТРУКЦИЯ ЗАРЯДКИ АККУМУЛЯТОРА

**Внимание!** Во время зарядки аккумуляторной батареи фонарь должен находиться в выключенном состоянии.

- 4.1. Перед первым использованием фонаря аккумулятор необходимо зарядить.
- 4.2. Зарядка аккумулятора осуществляется через порт USB Type-C (3) с помощью USB-кабеля, входящего в комплект. Световой индикатор (4) сигнализирует о процессе зарядки. После окончания процесса зарядки индикатор загорится постоянным зеленым светом. Время зарядки аккумулятора – 4 часа.
- 4.3. С целью продления рабочего ресурса рекомендуется заряжать аккумулятор не реже, чем раз в 12 месяцев, в том числе и во время хранения, когда фонарь не используется. Не рекомендуется полностью разряжать аккумулятор и хранить аккумулятор в полностью разряженном состоянии.
- 4.4. Для зарядки фонаря можно использовать любые устройства с выходом USB с напряжением на выходе 5 В  $\pm$ 5% и током не более 2 А. В фонаре реализована схема защиты аккумулятора от перезаряда. Однако

не рекомендуем подвергать аккумулятор непрерывной зарядке более 12 часов. Не заряжайте аккумулятор в непосредственной близости к источникам тепла или под прямыми солнечными лучами.

## 5. ПРАВИЛА ЭКСПЛУАТАЦИИ И МЕРЫ ПРЕДОСТОРОЖНОСТИ

- 5.1. Используйте фонарь только по прямому назначению – для освещения. Компания не несет ответственности за изделие, если оно использовалось не по прямому назначению. Не направляйте свет фонаря в глаза.
- 5.2. Запрещается разбирать фонарь. Не допускайте попадания влаги внутрь фонаря.
- 5.3. Не используйте фонарь или зарядное устройство, если наблюдаются внешние повреждения корпуса зарядного устройства, фонаря, а также, если у Вас есть сомнения в их исправности.
- 5.4. Запрещается вносить изменения в конструкцию фонаря.
- 5.5. Запрещается подвергать фонарь и аккумулятор воздействию огня и высоких температур, поскольку аккумулятор может взорваться.
- 5.6. Ремонт фонаря, зарядных устройств, замена аккумуляторов должны производиться только квалифицированным специалистом.

**Внимание!** Прибор не предназначен для использования лицами (включая детей) с пониженными физическими, сенсорными или умственными способностями, а также лицами с отсутствием жизненного опыта или знаний, если они не находятся под присмотром или не проинструктированы об использовании прибора лицом, ответственным за их безопасность.

## 6. СЕРТИФИКАЦИЯ

Товар сертифицирован согласно действующим Техническим Регламентам Таможенного Союза. Информация о сертификации нанесена на индивидуальной упаковке.



## 7. УСЛОВИЯ ТРАНСПОРТИРОВКИ, ХРАНЕНИЯ И УТИЛИЗАЦИИ

- 7.1. Транспортировать в упаковке производителя любым видом транспорта, при условии защиты от механических повреждений и непосредственного воздействия атмосферных осадков.
- 7.2. Хранить в упаковке производителя в помещениях с естественной вентиляцией при температуре от -25 до +50°C и относительной влажности не более 80%. Не допускать воздействия влаги.
- 7.3. Запрещается утилизировать аккумуляторные батареи вместе с бытовыми отходами. Отработавшие аккумуляторы необходимо передать для дальнейшей утилизации в специализированные организации, лицензированные местными органами власти.



## 8. ГАРАНТИЙНЫЕ ОБЯЗАТЕЛЬСТВА

- 8.1. Гарантийный срок службы фонаря составляет 12 месяцев со дня продажи, при условии сохранности чека, паспорта, упаковки, а также соблюдения правил эксплуатации, транспортировки и хранения.
- 8.2. Замена неисправного фонаря осуществляется в точке продажи, при наличии кассового чека и данного паспорта.
- 8.3. Фонарь не подлежит гарантийному обслуживанию в случае отсутствия чека, наличия механических повреждений, следов вскрытия корпуса, нарушения условий эксплуатации, описанных в паспорте.

## 9. ИНФОРМАЦИЯ ОБ ИЗГОТОВИТЕЛЕ

Сделано в Китае. Изготовитель: «NINGBO ND IMP. AND EXP. CO., LTD», 12AF Century Oriental Plaza, No. 1083 Zhongshan East Rd., Ningbo, China. «НИНГБО НД ИМП. ЭНД ЭКСП. КО., ЛТД», 12АФ Сенчури Ориентал Плаза, № 1083 Жонгшан Ист Рд., Нингбо, Китай.

**Дата производства (production date): 10.2021**

Производитель оставляет за собой право вносить в конструкцию изделия технические изменения и усовершенствования, не ухудшающие технические характеристики изделия.