



РУКОВОДСТВО ПО ЭКСПЛУАТАЦИИ (ПАСПОРТ)
ФИТОПРОЖЕКТОР ДЛЯ РАСТЕНИЙ СВЕТОДИОДНЫЙ
QUANTUM BOARD
ЭРА FITO-80W-LED-QB

Уважаемый Покупатель!

Благодарим Вас за покупку продукции под товарным знаком ЭРА!

Данный документ распространяется на фитопроектор светодиодный специализированный ЭРА «FITO-80W-LED-QB» Quantum Board и предназначен для руководства по его подключению, эксплуатации, транспортировке, хранению и утилизации.

! Внимательно изучите данное руководство перед использованием изделия и сохраните его до конца эксплуатации.

! Информация о видах опасных воздействий

Изделие не содержит опасных и вредных для здоровья человека веществ, которые могут выделяться в процессе эксплуатации в течение срока службы изделия при соблюдении правил его эксплуатации.

ПРЕДОСТЕРЕЖЕНИЕ:

ПЕРЕМЕННОЕ НАПРЯЖЕНИЕ 220В ОПАСНО ДЛЯ ЖИЗНИ!

1. ОБЩИЕ СВЕДЕНИЯ

Фитопроектор для растений светодиодный Quantum Board «FITO-80W-LED-QB» является профессиональным устройством для выращивания растений в гроубоксе под искусственным освещением с площадью освещения до 1м². Проектора соответствует требованиям ТР ТС 004/2011 «О безопасности низковольтного оборудования», ТР ТС 020/2011 "Электромагнитная совместимость технических средств", ТР ЕАЭС 037/2016 «Об ограничении применения опасных веществ в изделиях электротехники и радиоэлектроники» и не представляет опасности для жизни, здоровья людей и окружающей среды после окончания срока службы. Декларация соответствия ЕАЭС N RU Д-СН.РА01.В.77593/21 000 «Мейси» от 17.10.2026. Товар сертифицирован.

2. ТЕХНИЧЕСКИЕ ХАРАКТЕРИСТИКИ

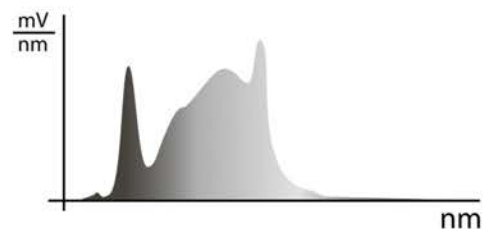
Характеристика	FITO-80W-LED-QB
Напряжение питания переменного тока, В	210-240
Частота сети, Гц	50/60
Потребляемая мощность, Вт, не более	80
Фотонный поток, мкмоль/с	160
Коэффициент мощности, PF	0.9
Цвет свечения	Красный
Относительная влажность, %, не более	80
Температура эксплуатации, °С	-30...+45
Диммирование	нет
Степень защиты изделия	IP65
Класс защиты от поражения электрическим током	I
Срок службы	30000

3. КОМПЛЕКТНОСТЬ

В комплект поставки входит:

- Проектор, шт.....1
- Крючок, регулируемый полиспас1
- Упаковка, комплект.....1
- Руководство по эксплуатации (Паспорт), экз.1

СПЕКТРОГРАММА ИЗЛУЧЕНИЯ



4. ЭКСПЛУАТАЦИЯ

4.1. Меры безопасности

ВНИМАНИЕ!

Все работы по подключению и установке прожектора должны осуществляться при отключенном питании сети!

- Не допускается эксплуатация в химически агрессивных и взрывоопасных средах.
- Любые работы с прожектором в процессе эксплуатации, необходимо производить при отключенном питании.
- Для подключения изделия рекомендуется использовать провода с сечением жил не менее 0,75мм².
- Для чистки прожектора необходимо использовать мягкую сухую ткань.
- Не используйте для чистки прожектора химически активные и агрессивные чистящие средства.

4.2. Монтаж и подключение

Распакуйте прожектор.

- убедитесь в отсутствии повреждений шнура питания, прожектора и выключателя.
- установите прожектор с помощью подвеса непосредственно на место эксплуатации.
- убедитесь, что сетевой выключатель на шнуре прожектора находится в положении «откл»
- подключите вилку прожектора непосредственно в розетку 230В

- подключите вилку прожектора непосредственно в розетку 230В.
- убедитесь в работоспособности изделия включив сетевой выключатель.

5. ОБСЛУЖИВАНИЕ

В качестве источников света в прожекторе установлены светоизлучающие диоды, не требующие замены.

6. ТРАНСПОРТИРОВКА И ХРАНЕНИЕ

Транспортировка и хранение изделия должны производиться в упаковке с соблюдением мер предосторожности от механических повреждений и воздействия атмосферных осадков.

7. РЕАЛИЗАЦИЯ

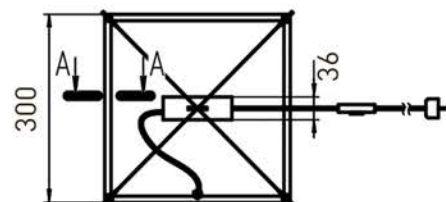
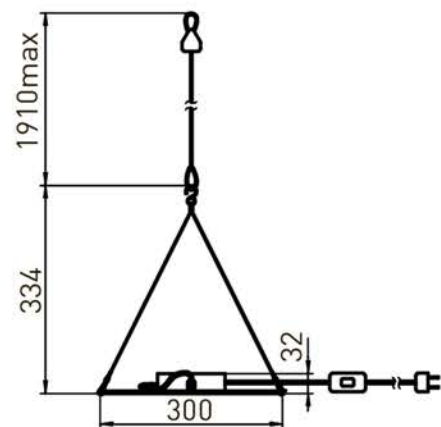
Не предназначен для реализации и использования в учебных и медицинских учреждениях.

8. УТИЛИЗАЦИЯ

Изделие необходимо утилизировать согласно требованиям законодательства территории реализации.

9. ВОЗМОЖНЫЕ НЕИСПРАВНОСТИ И СПОСОБЫ ИХ УСТРАНЕНИЯ

Внимание! Все работы, связанные с устранением возможных неисправностей изделия должны осуществляться при отключенном питании сети!



Светодиодный прожектор не работает	<ul style="list-style-type: none"> • проверьте наличие сетевого напряжения питания 220В • убедитесь в целостности всех проводов и их изоляции • проверьте правильность подключения светодиодного прожектора
------------------------------------	--

Если эти способы Вам не помогли, для устранения неисправности обратитесь за помощью к квалифицированным специалистам.

10. СВЕДЕНИЯ ОБ ИЗДЕЛИИ

Наименование изделия:	Фитопроектор для растений светодиодный FITO-80W-LED-QB Quantum Board
Тип изделия:	Стационарный
Модель изделия:	FITO-80W-LED-QB
Товарный знак:	"ЭРА"
Страна изготовитель:	Китай
Наименование изготовителя:	АТЛ Бизнес (Шэньчжэнь) КО., ЛТД
Адрес изготовителя:	КНР, 518054, Шэньчжэнь, Наньшань Дистрикт, Чуанье стрит, Нос Баоличэн Билдинг, рум 901
Импортер:	Информация об импортере указана на этикетке, расположенной на упаковке
Соответствие нормативным документам:	Изделие соответствует требованиям ТР ТС 004/2011 «О безопасности низковольтного оборудования», ТР ТС 020/2011 «Электромагнитная совместимость технических средств», ТР ЕАЭС 037/2016 «Об ограничении применения опасных веществ в изделиях электротехники и радиоэлектроники» Декларация ЕАЭС N RU Д-СН.РА01.В.77593/21 000 «Мейси» от 17.10.2026.

11. ГАРАНТИЙНЫЕ ОБЯЗАТЕЛЬСТВА

- 11.1. Гарантийный срок эксплуатации прожектора составляет 24 месяца со дня продажи, при условии соблюдения условий эксплуатации, изложенных в данном руководстве.
- 11.2. Возврат/обмен прожектора осуществляется у розничного продавца, реализовавшего товар потребителю, в сроки и по основаниям, установленным законодательством о защите прав потребителей.
- 11.3. Возврат/обмен прожектора осуществляется без механических повреждений и при полной комплектации.

Проектора не подлежит гарантийному обслуживанию в случае:

- предъявления товара с незаполненным (неправильно заполненным) гарантийным талоном;
- наличия механических повреждений или следов вскрытия корпуса;
- нарушения условий эксплуатации изложенных в данном руководстве.



Место продажи	Дата продажи	Штамп магазина и подпись