

ПАСПОРТ ИЗДЕЛИЯ

Видеокамера Wi-Fi NSH-CAM-06

NaVigator
Smart Home

Благодарим Вас за выбор продукции Navigator!

Перед началом использования устройства, пожалуйста, внимательно прочтите данный паспорт для обеспечения правильной эксплуатации изделия и предотвращения его повреждения. Программное обеспечение, конструктивные особенности устройства и содержание данной инструкции могут быть изменены в целях усовершенствования продукта, без предварительного уведомления. Изготовитель и дистрибьюторы данной продукции не несут ответственности за повреждения корпуса устройства, а также за ущерб, нанесенный при неправильной или несоответствующей эксплуатации пользователем.

НАЗНАЧЕНИЕ ПРОДУКТА

Модель Navigator NSH-CAM-06 представляет собой видеокамеру с металлическим корпусом, с подсветкой, работающую от 12 В/2 А (адаптер входит в комплект), с возможностью подключения по проводной сети Ethernet. Видеокамера Navigator NSH-CAM-06 предназначена для осуществления видеонаблюдения на улице. Данным устройством возможно управлять через сеть Интернет посредством мобильного приложения Navigator SmartHome.

ТЕХНИЧЕСКИЕ ХАРАКТЕРИСТИКИ

Разрешение	1080P 2MP (1920x1080)
Объектив	3,6 мм
Напряжение питания	12 В/2 А
Угол обзора	110°
Формат видео	H.264/H.265
Датчик движения	встроенный, дистанция срабатывания до 25 м
Ночное видение	ИК-датчик, дистанция работы до 20 метров
Дальность подсветки	до 10 м
Поддержка карт памяти	microSD до 128 Гб*
Тип беспроводного подключения	2,4 ГГц
Беспроводной стандарт	IEEE 802.11 b/g/n
Проводное подключение	Ethernet
Степень защиты от пыли и влаги	IP65
Беспроводной диапазон	25–40 м
Температура эксплуатации	-25...+50 °С
Размер	185x55x70 мм
Вес	450 г

* Карта памяти в комплект не входит.

Внимание! Замену карты производите только при отключенном устройстве, в ином случае карта, слот карты или камера могут выйти из строя.

ДОСТУПНЫЕ ФУНКЦИИ

Контроль	Просматривайте видеозображение контролируемой зоны из любой точки планеты, где есть Интернет, через мобильное приложение Navigator SmartHome. Контролируйте заряд аккумулятора.
Web RTC Просмотр видео в браузере	Просматривайте видео в режиме реального времени через браузер Google Chrome на компьютере. Для этого в браузере Google Chrome перейдите по ссылке ipsc-eu.ismartlife.me . В приложении Navigator SmartHome, во вкладке «Профиль» нажмите в правом верхнем углу иконку сканирования QR-кода и отсканируйте код на экране компьютера, подтвердите авторизацию. На мониторе отобразятся все подключенные камеры и видеопоток в режиме реального времени.
Датчик присутствия	Получайте оповещение о появлении объекта в зоне контроля. Оповещение появляется в виде push-уведомления. Возможность включения автоматической подсветки при обнаружении движения в условиях недостаточной освещенности.
Двухсторонняя связь	Камера оснащена микрофоном и динамиком для приема и воспроизведения звукового сигнала.
Ночное видение	Камера оснащена инфракрасным сенсором, обеспечивающим съемку при отсутствии освещения.
Цветное изображение при недостаточной освещенности	Включайте дополнительную подсветку в любое время или по выбранному расписанию для организации цветной съемки при недостаточной освещенности.
Запись видео	Записывайте видео на карту SD или в память телефона.
Совместный доступ	Поделитесь доступом к устройству – дайте возможность членам семьи управлять камерой.
Совместимость с ОС Android и iOS	Бесплатное приложение для смартфонов и планшетов Navigator SmartHome доступно для ОС Android (версия 5.0 и выше) и iOS (версия 10 и выше).
Выбор зоны контроля	Задавайте/изменяйте активную зону контроля.

КОМПЛЕКТ ПОСТАВКИ

Камера, адаптер, монтажный комплект, паспорт изделия.

УПРАВЛЕНИЕ УСТРОЙСТВОМ

Управление устройством осуществляется дистанционно через мобильное приложение.

Длительное нажатие (более 6 с) на кнопку сброса осуществляет сброс параметров на заводские настройки и переводит устройство в режим конфигурирования/сопряжения.

Беспроводное подключение устройства осуществляется по Wi-Fi каналу. Для подключения необходим роутер. Дополнительных устройств не требуется.

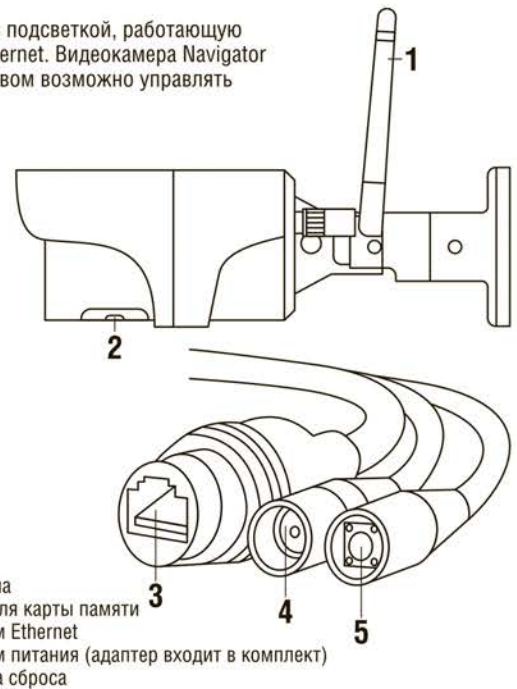
НАЧАЛО РАБОТЫ

Включение устройства

Подключите камеру к источнику питания DC 12 В/2 А (блок питания входит в комплект). Светодиодный индикатор должен часто мигать (красным светом) либо раздастся звуковой сигнал.

Для установки карты памяти microSD необходимо снять защитную крышку на корпусе камеры, открутив 4 болта, вставить карту в специальный слот. После установки карты крышку необходимо вернуть на место.

Устройство готово к сопряжению и регистрации в системе (см. далее).



- 1 – антенна
- 2 – слот для карты памяти
- 3 – разъем Ethernet
- 4 – разъем питания (адаптер входит в комплект)
- 5 – кнопка сброса

Также возможно подключение с использованием провода Ethernet (не входит в комплект, приобретается отдельно).

НАСТРОЙКА БЕСПРОВОДНОГО ПОДКЛЮЧЕНИЯ И РЕГИСТРАЦИЯ В СИСТЕМЕ
Для использования функций и работы со сценариями необходимо произвести начальные настройки беспроводного доступа к сети и регистрацию устройства в системе.

Внимание! При переводе устройства в режим конфигурирования производится сброс параметров устройства на значения по умолчанию, в том числе сбрасываются параметры доступа к беспроводной сети. Для восстановления дистанционного контроля над устройством потребуется его повторное конфигурирование при помощи приложения.

Установка мобильного приложения Navigator SmartHome

1. Подключите Ваше мобильное устройство (телефон, планшет) к беспроводной сети Wi-Fi.
 2. Скачайте приложение Navigator SmartHome из магазина приложений Вашего мобильного устройства.
 3. Запустите приложение Navigator SmartHome.
- Следуя экранным подсказкам, пройдите процедуру регистрации учетной записи (для новых пользователей) или войдите в систему с существующими реквизитами.

Добавление устройства в приложении Navigator SmartHome

1. Перейдите в раздел «Мои устройства»/«Моя группа»/ «Дом» в приложении Navigator SmartHome, нажмите иконку «+» в правом верхнем углу для добавления устройства и выберите соответствующий тип устройства.
2. Переведите устройство в режим конфигурирования. Светодиодный индикатор начнет часто мигать либо раздастся звуковой сигнал.
3. Следуйте инструкциям мастера настройки на экране мобильного устройства:
 - Убедитесь, что мобильное устройство подключено к сети Wi-Fi совместимого стандарта и введите пароль доступа.
 - Нажмите кнопку «Продолжить»/«Следующий шаг» и следуйте дальнейшим указаниям мастера настройки.
 - После окончания подключения к сети присвойте устройству подходящее имя и завершите настройку.

После завершения настройки видеочамера будет готова к работе и появится в списке подключенных устройств на главном экране приложения в разделе «Мои устройства».

ПРОВОДНОЕ ПОДКЛЮЧЕНИЕ УСТРОЙСТВА

1. Для подключения камеры к сети Ethernet необходимо вставить кабель Ethernet (не входит в комплект, приобретается отдельно) в разъем RJ-45.
2. В приложении Navigator SmartHome выберите тип устройства «видеочамера».
3. Выберите тип подключения Cable в правом верхнем углу экрана Вашего смартфона.
4. Нажмите кнопку «Далее» и следуйте дальнейшим указаниям мастера настройки.
5. После окончания подключения к сети присвойте устройству подходящее имя и завершите настройку.

МОНТАЖ УСТРОЙСТВА

Для монтажа устройства воспользуйтесь шурупами, входящими в комплект поставки. Отрегулируйте направление съемки при помощи кронштейна (угол поворота 180 градусов).

МЕРЫ ПРЕДОСТОРОЖНОСТИ

При работе с устройством соблюдайте общие меры безопасности по работе с электроприборами. При выходе устройства из строя или при наличии повреждений не используйте и не разбирайте его самостоятельно. Обесточьте камеру. За помощью обратитесь к квалифицированному специалисту. При выходе устройства из строя в период действия гарантии его можно обменять в соответствии с данным пунктом, указанным в данном паспорте. При выходе устройства из строя после окончания гарантии его необходимо утилизировать согласно соответствующему пункту данного паспорта.

ХРАНЕНИЕ, ТРАНСПОРТИРОВКА, УТИЛИЗАЦИЯ

Хранить в упаковке производителя в помещениях с естественной вентиляцией при температуре от -25 до +50 °С и относительной влажности не более 80%. Не допускать воздействия влаги. Транспортировать в упаковке производителя любым видом транспорта, при условии защиты от механических повреждений. Камеры хранятся уложенными в стеллажах или на поддонах, в штабелях высотой не более 1,5 метра. Хранение устройств должно обеспечивать их защиту от механических повреждений. Не утилизировать с бытовыми отходами. О способах утилизации данного продукта узнавайте в местных органах власти.

СЕРТИФИКАЦИЯ

Товар сертифицирован согласно действующим Техническим Регламентам Таможенного Союза. Информация о сертификации нанесена на индивидуальной упаковке.



ИНФОРМАЦИЯ ОБ ИЗГОТОВИТЕЛЕ

Сделано в Китае. Изготовитель: «XIAMEN NEECH OPTICAL ELECTRONIC TECHNOLOGY CO., LTD». Unit C, 3Rd Floor, Zonghe Building, № 215 Yuehua Road, Huli District, Xiamen, Fujian Province, China. «КСИАМЕН НЭКС ОПТИКАЛ ЭЛЕКТРОНИК ТЕХНОЛОДЖИ КО., ЛТД», Юнит С, 3 Флор, Зонгхе Билдинг, № 215 Юенхуа Роуд, Хьюли Дистрикт, Ксиамен, Фуджиан Провинс, Китай.

ГАРАНТИЙНЫЕ ОБЯЗАТЕЛЬСТВА

Гарантийный срок службы 12 месяцев с даты покупки камеры, при условии соблюдения правил эксплуатации. Замена вышедшей из строя камеры осуществляется в точке продажи, при наличии кассового чека и данного заполненного паспорта. Дата производства нанесена на корпусе устройства в формате РММГГ, где первая буква обозначает код завода-изготовителя, ММ – месяц изготовления, ГГ – год.

Внимание! Для корректной работы устройства настройки беспроводной сети должны удовлетворять следующим условиям:

- в имени точки доступа должны присутствовать только символы латинского алфавита; поддержка символов национальных алфавитов не гарантируется;
- отключена функция «Скрывать идентификатор сети (SSID)»;
- использован метод шифрования WPA_PSK/WPA2_PSK;
- активирована функция динамического назначения сетевых адресов DHCP.

ДОПОЛНИТЕЛЬНЫЕ НАСТРОЙКИ

1. На странице интерфейса устройства пользователь может:
 - Просматривать видео онлайн.
 - Настраивать облачное хранение.
 - Включать/выключать уведомления о событиях.
2. Через меню дополнительных настроек устройства пользователь может настроить/изменить следующие параметры:
 - Настроить параметры включения оповещения при обнаружении движения.
 - Изменить имя устройства.
 - Просмотреть список доверенных лиц, имеющих доступ к устройству.
 - Просмотреть основную информацию об устройстве.
 - Проверить наличие обновлений встроенного ПО.
 - Отменить, удалить привязку устройства к текущей учетной записи и вернуться к настройкам по умолчанию.
3. Через меню настроек учетной записи приложения Navigator SmartHome (раздел «Личный кабинет») пользователь получает доступ к следующим функциям:
 - Настройка профиля учетной записи.
 - Управление группами/помещениями.
 - Изменение настроек приложения.
4. В разделе «Сценарии» пользователь имеет возможность настроить автоматическое выполнение различных сценариев при наступлении событий-триггеров, либо запускать сценарии вручную.

Код продукта	Дата изготовления (на корпусе)	Дата продажи	Штамп магазина