



MASTERColour CDM-T Elite

MASTERColour CDM-T Elite 70W/942 G12 1CT

Одноцокольная, высокоэффективная, обладающая длительным сроком службы металлогалогенная лампа с керамической горелкой, излучающая яркий белый свет с отличной цветопередачей

Предупреждение и условия безопасности

- Даже при проведении испытаний используйте только светильник в корпусе (IEC61167, IEC 62035, IEC60598)
- Светильник должен удерживать горячие осколки лампы в случае ее разрушения
- Используется только с ЭПРА. Кроме того, лампы 35 Вт и 70 Вт можно использовать с электромагнитным ПРА.
- Контрольный ПРА должен обеспечивать защиту по окончании срока службы (IEC61167, IEC 62035)
- Крайне маловероятно, что разбитая лампа может представлять какую-либо угрозу вашему здоровью. Если у вас разбилась лампа, проветрите комнату в течение 30 минут и уберите осколки, желательно в перчатках. Положите их в герметичный полиэтиленовый пакет и передайте на местное предприятие по утилизации отходов. Не используйте пылесос.

Данные о продукции

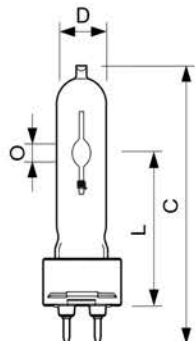
Общая информация	
Цоколь	G12 [G12]
Рабочее положение	UNIVERSAL [Any or Universal (U)]
Срок службы до 5 % отказов (ном.)	9000 h
Срок службы до 10% отказов (ном.)	10000 h
Срок службы до 20 % отказов (ном.)	12000 h
Срок службы до 50 % отказов (ном.)	15000 h
Код ANSI, HID	C139/E
Технические характеристики освещения	
Код цвета	942 [Цветовая температура 4200K]
Светоотдача (номинальная) (ном.)	7500 lm
Обозначение цвета	Cool White (CW)

Стабильность светового потока 1000 ч (ном.)	91 %
Стабильность светового потока 12 000 ч (ном.)	79 %
Стабильность светового потока 10 000 ч (ном.)	80 %
Стабильность светового потока 2000 ч (ном.)	88 %
Стабильность светового потока 4000 ч (ном.)	85 %
Стабильность светового потока 5000 ч (ном.)	84 %
Координата цветности X (ном.)	0,362
Координата цветности Y (ном.)	0,363
Коррелированная цветовая температура (ном.)	4200 K
Эффективность освещения (номинальная) (ном.)	100 lm/W
Коэффициент цветопередачи (мин.)	87
Коэффициент цветопередачи (ном.)	90

MASTERColour CDM-T Elite

Эксплуатационные и электрические характеристики	
Power (Rated) (Nom)	73,2 W
Ток лампы (EM) (ном.)	0,97 A
Напряжение сети пуска (мин.)	198 V
Время повторного пуска (мин.) (макс.)	15 min
Время пуска (макс.)	30 s
Напряжение (макс.)	93 V
Напряжение (мин.)	81 V
Напряжение (ном.)	87 V
Системы управления и регулировка яркости света	
Возможность изменения яркости света	No
Время работы 90 % (макс.)	3 min
Механические компоненты и корпус	
Финишная обработка колбы	Прозрачное
Форма колбы	T19 [T 19mm]
Соответствие требованиям и область применения	
Содержание ртути (Hg) (ном.)	6,6 mg
Энергопотребление кВт-час/1000 ч	80 kWh

Чертеж размеров



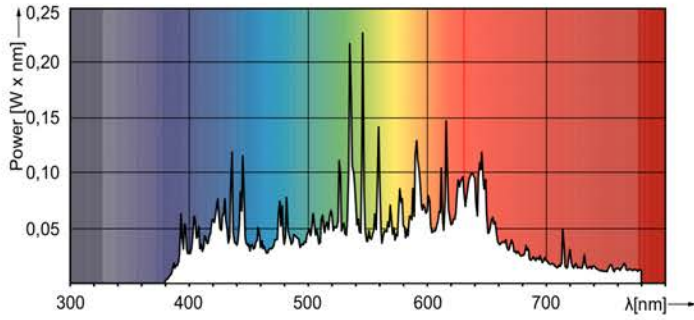
MASTERColour CDM-T Elite 70W/942 G12 1CT

УФ-излучение	
Время допустимого облучения (NIOSH) (мин.)	8 h/500lx
Степень повреждения D/fc (макс.)	0,4
Требования по дизайну светильника	
Температура колбы (макс.)	500 °C
Температура цоколя (макс.)	250 °C
Скачок минимальной разности температур (макс.)	350 °C
Данные об изделии	
Полный код продукта	871869648457900
Название продукта для заказа	MASTERColour CDM-T Elite 70W/942 G12 1CT
EAN/UPC — продукт	8718696484579
Код заказа	928193705129
Нумератор — количество на упаковку	1
Нумератор — упаковок на внешний короб	12
Материал (SAP)	928193705129
Вес нетто (шт.)	28,000 g
Код ILCOS	MT/UB-70/942-H-G12-20/90

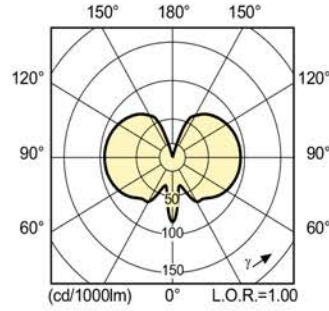
Product	D (max)	O	L (min)	L (max)	L	C (max)
MASTERColour CDM-T Elite 70W/942 G12 1CT	20 mm	7,75 mm	55 mm	57 mm	56 mm	103 mm

MASTERColour CDM-T Elite

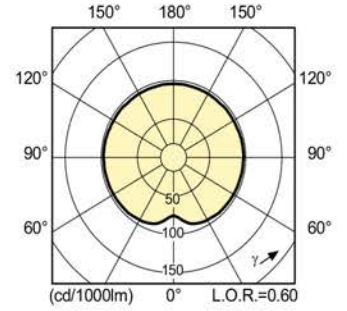
Фотометрические данные



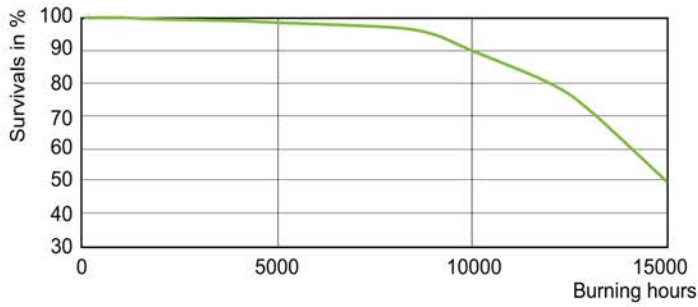
LDPO_CDM-T-E_0005-Spectral power distribution Colour



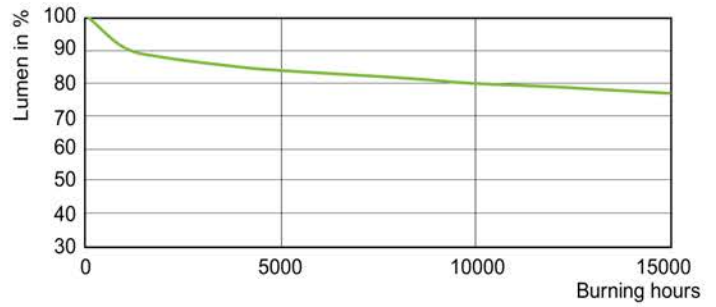
LDLD_CDM-T-E_0011-Light distribution diagram



Срок службы



LDLE_CDM-T-E_0011-Life expectancy diagram



LDLM_CDM-T-E_0011-Lumen maintenance diagram

