

УДЛИНИТЕЛИ НА КАТУШКАХ ТИПА УК

Руководство по эксплуатации

1 Назначение и область применения

1.1 Удлинитель на катушках типа УК товарного знака Generica (далее – удлинители) предназначены для подключения нескольких электрических потребителей к однофазной электрической сети напряжением 230 В частоты 50 Гц.

1.2 Область применения удлинителей: временное электроснабжение переносных электроприборов в помещениях.

1.3 Удлинитель имеет защиту от превышения мощности нагрузки.


1.4 По требованиям безопасности соответствуют техническому регламенту Таможенного союза ТР ТС 004/2011.

По требованиям ограничения применения опасных веществ соответствуют техническому регламенту Евразийского экономического союза ТР ЕАЭС 037/2016.

2 Основные технические параметры

2.1 Основные технические параметры удлинителей приведены в таблице 1.

Таблица 1

Наименование параметра	Значение							
	УК20		УК30		УК40		УК50	
Типоисполнение	УК20		УК30		УК40		УК50	
Номинальное напряжение, В	230							
Частота тока, Гц	50							
Номинальный ток, А	10	16	10	16	10	16	16	
Максимальная суммарная мощность нагрузки при смотанном кабеле, Вт	800							
Максимальная суммарная мощность нагрузки при размотанном кабеле, Вт	2200	2500	2200	2500	2200	2500	2500	
Длина кабеля, м	20		30		40		50	
Сечения проводников гибкого кабеля, мм ²	3×1	3×1,5	3×1	3×1,5	3×1	3×1,5	3×1,5	
Количество розеток, шт.	4							
Тип розеток	2P+ 							
Защита от перегрева кабеля при превышении мощности нагрузки	термовыключатель							

Продолжение таблицы 1

Наименование параметра	Значение			
	УК20	УК30	УК40	УК50
Типоисполнение	УК20	УК30	УК40	УК50
Степень защиты по ГОСТ 14254 (IEC 60529)	IP20			
Класс защиты от поражения электрическим током по ГОСТ IEC 61140	I			
Климатическое исполнение по ГОСТ 15150	УХЛ 3.1			
Температура эксплуатации, °С	от минус 5 до плюс 40			
Среднее значение относительной влажности	не более 80 % при 25 °С			
Срок службы, лет	5			

2.2 Габаритные размеры удлинителей приведены на рисунке 1 и в таблице 2.

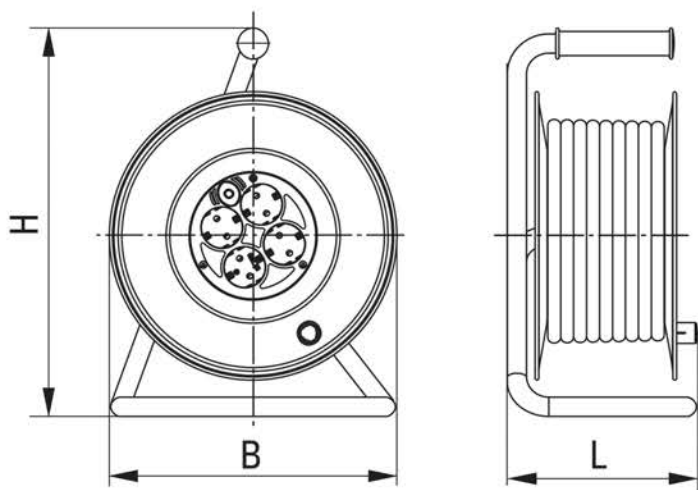


Рисунок 1 – Удлинитель

Таблица 2

Типоисполнение	Габаритные размеры, мм		
	Высота (H)	Ширина (B)	Длина (L)
УК20	318,5	∅230	165
УК30	318,5	∅230	165
УК40	363,5	∅270	179
УК50	363,5	∅270	179

3 Комплектность

3.1 В комплект поставки удлинителей входят:

- удлинитель – 1 шт.;
- руководство по эксплуатации. Паспорт – 1 экз.

4 Требования безопасности

ЗАПРЕЩАЕТСЯ!

- ЭКСПЛУАТИРОВАТЬ УДЛИНИТЕЛЬ С МЕХАНИЧЕСКИМИ ПОВРЕЖДЕНИЯМИ ГИБКОГО КАБЕЛЯ, КОРПУСА РОЗЕТКИ ИЛИ ВИЛКИ.
- РАЗБИРАТЬ ИЗДЕЛИЕ.
- ПОДКЛЮЧАТЬ К УДЛИНИТЕЛЮ НАГРУЗКУ, ПРЕВЫШАЮЩУЮ ДОПУСТИМУЮ МОЩНОСТЬ ПО ТАБЛИЦЕ 1.
- ПОДКЛЮЧАТЬ УДЛИНИТЕЛЬ К ПОВРЕЖДЕННОЙ РОЗЕТКЕ ЭЛЕКТРОПРОВОДКИ.

ВНИМАНИЕ! При эксплуатации удлинителя при отрицательных значениях температуры избегать изгибающих и ударных нагрузок на кабель.

4.1 Регулярно проверять электрические соединения и целостность гибкого кабеля.

4.2 При эксплуатации необходимо прокладывать удлинитель вдали от химически активной среды, горючих и легковоспламеняющихся предметов, а также вдали от острых и режущих предметов, способных вызвать его повреждение.

4.3 При эксплуатации не допускать попадания воды на вилку и розетки.

4.4 При эксплуатации удлинителя при минусовых температурах, размотку и смотку кабеля на катушку производить в помещениях с положительной температурой воздуха.

5 Правила и условия безопасной эксплуатации

5.1 Эксплуатация удлинителей осуществляется в соответствии с Руководством по эксплуатации.

Возможность использования удлинителей в условиях, отличных от указанных в таблице 1, должна согласовываться с изготовителем.

5.2 Удлинители не требуют специальной подготовки к эксплуатации, кроме внешнего осмотра, подтверждающего отсутствие видимых повреждений корпуса и гибкого кабеля, наличие четкой маркировки.

5.3 Размотать полностью шнур удлинителя.

5.4 Включить удлинитель с помощью вилки в бытовую электрическую сеть 230 В.

5.5 Подключить к удлинителю электроприборы.

5.6 Удлинители имеют встроенный термовыключатель, управляемый кнопкой «Возврат», и защищающий гибкий кабель от перегрева при превышении допустимой нагрузки.

В случае отключения удлинителя (срабатывания термовыключателя) при превышении допустимой температуры нагрева гибкого кабеля необходимо выполнить следующие действия:

- через 1–2 минуты (время, необходимое для остывания термобиметалла) нажать на красную кнопку «Возврат», расположенную на лицевой панели корпуса удлинителя;
- если после нажатия на кнопку «Возврат» отключение термовыключателя происходит вновь, необходимо уменьшить суммарную мощность подключенной нагрузки.

5.7 Удлинители являются законченным изделием и ремонту не подлежат. При обнаружении неисправности по истечении гарантийного срока изделие подлежит утилизации.

6 Условия транспортирования, хранения и утилизации

6.1 Транспортирование удлинителей осуществляется любым видом крытого транспорта, обеспечивающим предохранение упакованных удлинителей от механических повреждений и ударных нагрузок, при температуре от минус 45 до плюс 50 °С.

6.2 Хранение удлинителей осуществляется в упаковке изготовителя в закрытых помещениях с естественной вентиляцией. Температура окружающего воздуха от минус 45 до плюс 50 °С. Верхнее значение относительной влажности воздуха 98 % при плюс 25 °С.

6.3 Утилизация удлинителей производится путем передачи организациям по переработке вторсырья.

7 Гарантийные обязательства

7.1 Гарантийный срок эксплуатации удлинителей – 3 года со дня продажи при условии соблюдения потребителем правил эксплуатации, транспортирования и хранения.