

OptiBox P - пластиковые корпуса под модульное оборудование



Пластиковые корпуса OptiBox P предназначены для установки различных модульных устройств с креплением на DIN-рейку в любых жилых, административных, торговых и промышленных помещениях. Благодаря современному дизайну корпуса легко вписываются в любой интерьер, не нарушая его гармонию. Высокая функциональность корпусов позволяет значительно сократить время монтажных работ.

OptiBox P Корпуса пластиковые



Дизайн корпусов OptiBox P позволяет сделать любое решение на его основе удачным: гармонично вписаться в современный интерьер или остаться максимально незаметным

Корпуса OptiBox P серии 1 IP41



Эстетичный и красивый внешний вид корпусов OptiBox P легко вписывается в интерьер различных современных жилых, коммерческих и промышленных зданий.

Бюджетная линейка OptiBox P до 18 модулей содержит корпуса настенного и встраиваемого исполнений.



Корпуса OptiBox P серии 2 IP41



Широкий номенклатурный ряд до 54 модулей позволяет использовать корпуса 2 серии для производства готовых решений: шкафов распределения, учета, управления и автоматики.

Корпуса OptiBox P применяются в жилых помещениях (дома, квартиры), на объектах коммерческой недвижимости (офисы, выставочные и торговые центры и т.д.), на инфраструктурных объектах.

Широкий выбор дополнительных аксессуаров позволяет производить монтаж быстро и удобно.





Корпуса серии 3 OptiBox P IP65 предназначены для установки в помещениях с высокой влажностью или запыленностью, а также на открытом воздухе.



Корпуса OptiBox P серии 3 IP65



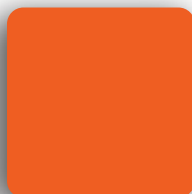
Они практичны, удобны, надежны, многофункциональны, экономят время при установке, а также имеют большой срок службы.

Сочетая в себе современный и эргономичный дизайн, корпуса серии 3 OptiBox P IP65 станут отличным решением для различных отраслей.



Корпуса для установки счетчика OptiBox P серии 4 IP66

Корпуса OptiBox P серии 4 предназначены для установки однофазных и трехфазных счетчиков электроэнергии.



Применяются для сборки учетных и учетно-распределительных щитов. Благодаря своим высоким эксплуатационным характеристикам могут устанавливаться в помещениях с высоким уровнем влажности и запыленности, а также на открытом воздухе.

OptiBox P Корпуса пластиковые для настенного и скрытого монтажа



Корпуса для настенного и скрытого монтажа предназначены для установки модульных устройств.

Структура условного обозначения




OptiBox P - B N K - 1 - 6 - 41

1
2
3
4
5
6
7
8

1	Серия	OptiBox - корпуса для настенного и скрытого монтажа						
2	Материал корпуса	P-пластик						
3	Исполнение серии	B - основная	C - компакт	K - учетная	U-ультра			
4	Вид корпуса	N - навесной			V - встраиваемый			
5	Цвет дверцы	K - прозрачная черная	B - черная непрозрачная	Z - прозрачная зеленая	O - прозрачная оранжевая	S - прозрачная синяя	C - прозрачная	N - непрозрачная
6	Серия корпусов	1	2	3	4			
7	Количество модулей	2, 4, 6, 8, 12, 18, 24, 36, 54						
8	Степень защиты	IP41		IP65			IP66	


Указанные в таблицах главы артикулы могут быть изменены. Если необходимые вам артикулы не найдены на сайте, обратитесь в службу техподдержки КЭАЗ.

Руководство по выбору

Серия	OptiBox P 1 серия (ULTRA)	OptiBox P 1 серия	OptiBox P 2 серия	OptiBox P 3 серия	OptiBox P 4 серия
Внешний вид					
Стандарты	ГОСТ IEC 62208-2013	ГОСТ IEC 62208-2013	ГОСТ IEC 62208-2013	ГОСТ IEC 62208-2013	ГОСТ IEC 62208-2013
Номинальный ток	до 63А	до 100А	до 100А	до 100А	до 100А
Материал	АВС пластик/поликарбонат	АВС пластик/поликарбонат	АВС пластик/поликарбонат	АВС пластик/поликарбонат	Поликарбонат
Степень защиты	IP41	IP41	IP41	IP65	IP66
Количество рядов	1	1 2	1 2 3	1 2 3	1
Количество модулей	2	2	8	18	7
	4	4	12	24	
	6	6	24	36	
		8	36	54	
		12			
Цвет корпуса	Белый RAL 9016	Белый RAL 9016	Белый RAL 9016	Серый RAL7035	Серый RAL7035
Цвет дверцы	Черный прозрачный	•	•	•	
	Оранжевый прозрачный			•	
	Синий прозрачный			•	•
	Зеленый прозрачный			•	
	Непрозрачная	•	•	•	•
	Прозрачный	•	•		
	Черный непрозрачный	•	•		






Коды заказов

IP41 серия 1






Количество модулей	Тип				
		черная дверца	черная непрозрачная	непрозрачная	прозрачная
2*	навесной	279144	279151	279150	279142
4*	навесной	279154	279158	279155	279152
6*	навесной	279160	279162	279161	279159
6	навесной	145774		145782	
	встраиваемый	145778		145786	
8	навесной	145775		145783	
	встраиваемый	145779		145787	
12	навесной	145776		145784	
	встраиваемый	145780		145788	
18	навесной	145777		145785	
	встраиваемый	145781		145789	

* Исполнение Ультра

IP41 серия 2

Количество модулей	Тип					
		8	навесной	117915	117918	117916
	встраиваемый	117940	117943	117941	117942	117944
12	навесной	117920	117923	117921	117922	117924
	встраиваемый	117945	117948	117946	117947	117949
24	навесной	117925	117928	117926	117927	117929
	встраиваемый	117950	117953	117951	117952	117954
36	навесной	117930	117933	117931	117932	117934
	встраиваемый	117955	117958	117956	117957	117959
54	навесной	117935	117938	117936	117937	117939
	встраиваемый	117960	117963	117961	117962	117964

IP65 серия 3

Количество модулей	Тип					
		6*	навесной	279173	279182	279183
8*	навесной	279168	279170	279171	279172	279169
12*	навесной	279163	279165	279166	279167	279164
18	навесной	117965	117968	117966	117967	117969
24	навесной	117970	117973	117971	117972	117974
36	навесной	117975	117978	117976	117977	117979
54	навесной	117980	117983	117981	117982	117984

* Доступны для заказа со второго полугодия 2021 г.

IP66 серия 4

Количество модулей	Тип	
7	навесной	245397

Корпуса пластиковые для настенного и скрытого монтажа со степенью защиты IP41 серии 1



Корпуса предназначены для установки модульных устройств на DIN-рейку.

Технические характеристики

- ▣ Степень защиты IP41
- ▣ Класс изоляции II
- ▣ Цвет белый RAL 9016
- ▣ Материал - самозатухающий термопластик, обладающий стойкостью к воспламенению при воздействии нагретой до температуры 650°C проволокой (испытание по ГОСТ 27483 (МЭК 60 695-2-1))
- ▣ Диапазон рабочих температур от -25 до +60°C
- ▣ Межосевое расстояние между рядами 150 мм
- ▣ Максимальная глубина модульных устройств для установки в корпус 53 мм
- ▣ Используемый размер оцинкованной DIN-рейки 35x7,5 мм
- ▣ Корпус изготавливается согласно стандарту ГОСТ IEC 62208-2013

Преимущества серии



Держатель шин крепится на специальных защелках.



Клеммы PE/N защищены от проникновения.



Конструкция корпуса позволяет обеспечить опломбировку, используя специальные места в защелках.



По всему периметру задней стенки имеются выдавливаемые отверстия для подведения кабеля.



Дверца имеет возможность установки замка для ограничения доступа внутрь.



Благодаря пружинному микрозамку «нажимно-отжимного» типа открывание двери производится простым нажатием.

Габаритные размеры (мм)

Корпуса для настенного монтажа

Корпус на 2 модуля

OptiBox P-UNC-1-02-IP41
Артикул: 279142



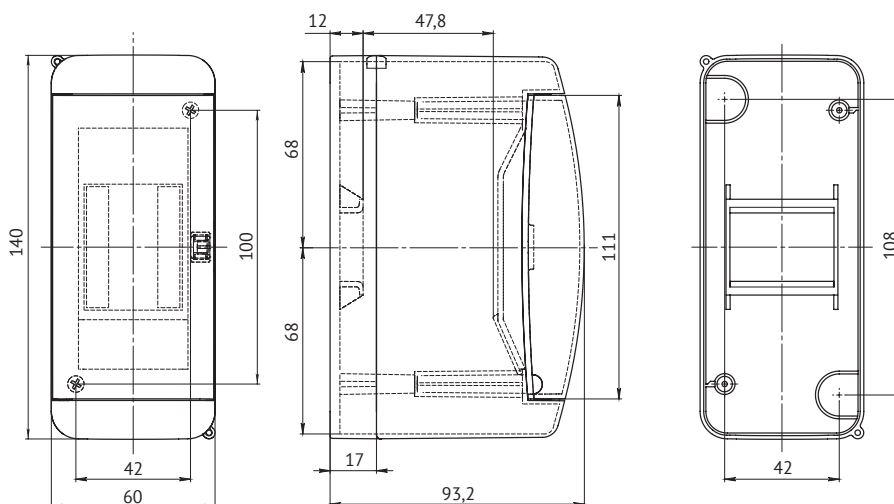
OptiBox P-UNK-1-02-IP41
Артикул: 279144



OptiBox P-UNN-1-02-IP41
Артикул: 279150



OptiBox P-UNB-1-02-IP41
Артикул: 279151



Корпус на 4 модуля

OptiBox P-UNC-1-04-IP41
Артикул: 279152



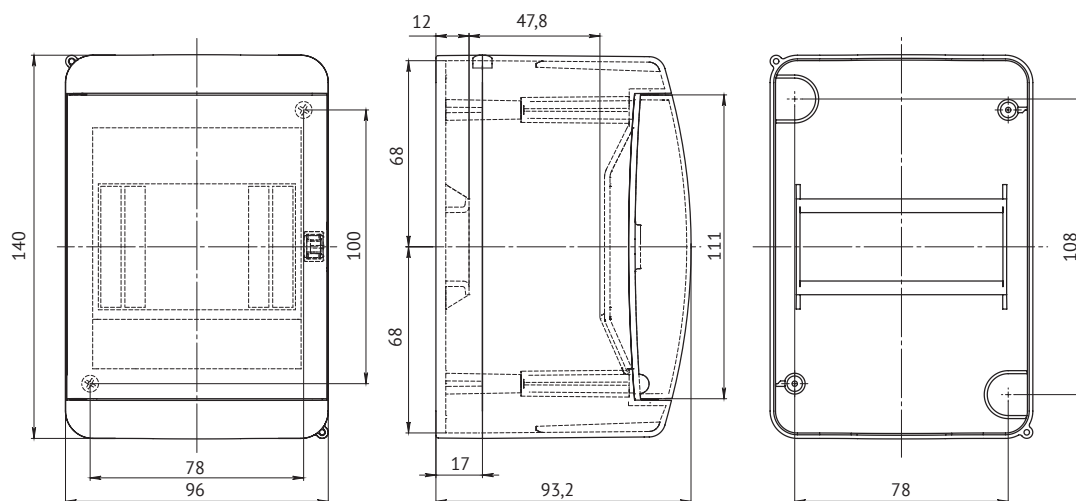
OptiBox P-UNK-1-04-IP41
Артикул: 279154



OptiBox P-UNN-1-04-IP41
Артикул: 279155



OptiBox P-UNB-1-04-IP41
Артикул: 279158



Корпус на 6 модулей

OptiBox P-UNC-1-06-IP41
Артикул: 279159



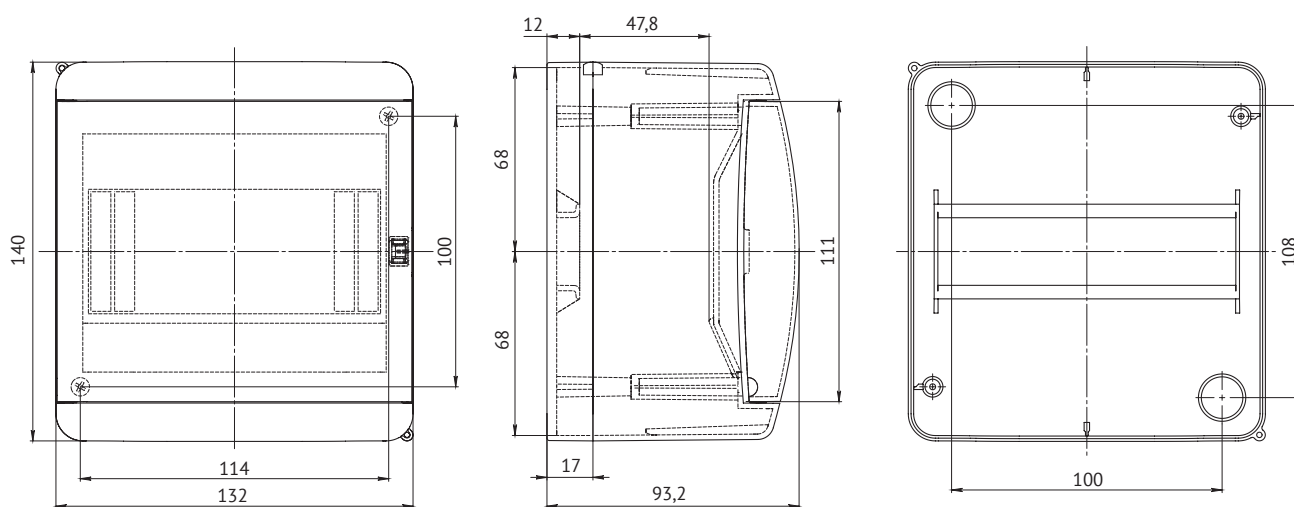
OptiBox P-UNK-1-06-IP41
Артикул: 279160



OptiBox P-UNN-1-06-IP41
Артикул: 279161



OptiBox P-UNB-1-06-IP41
Артикул: 279162

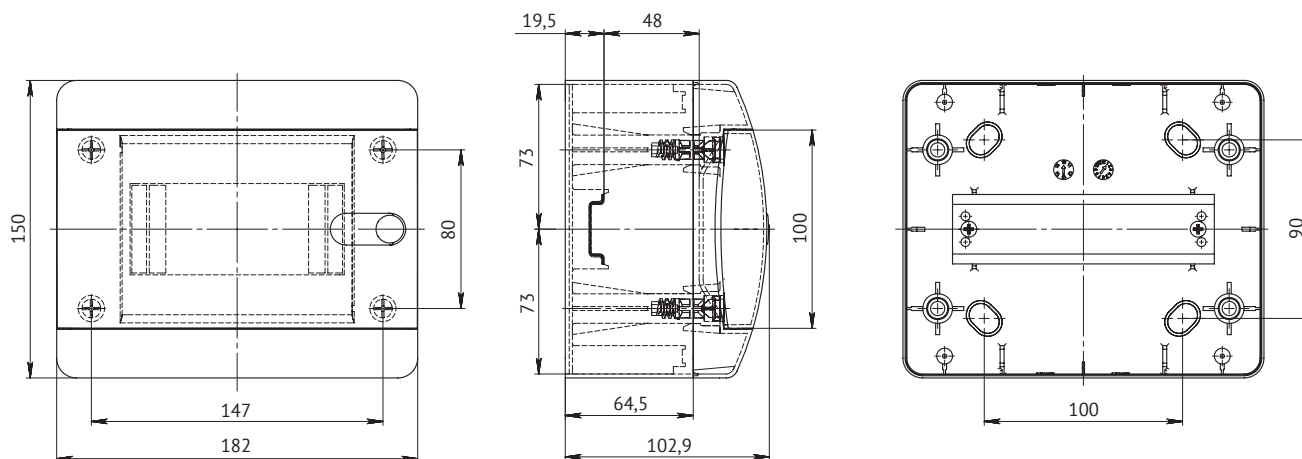


Корпус на 6 модулей

OptiBox P-CNК-1-06-IP41
Артикул: 145774



OptiBox P-CNN-1-06-IP41
Артикул: 145782

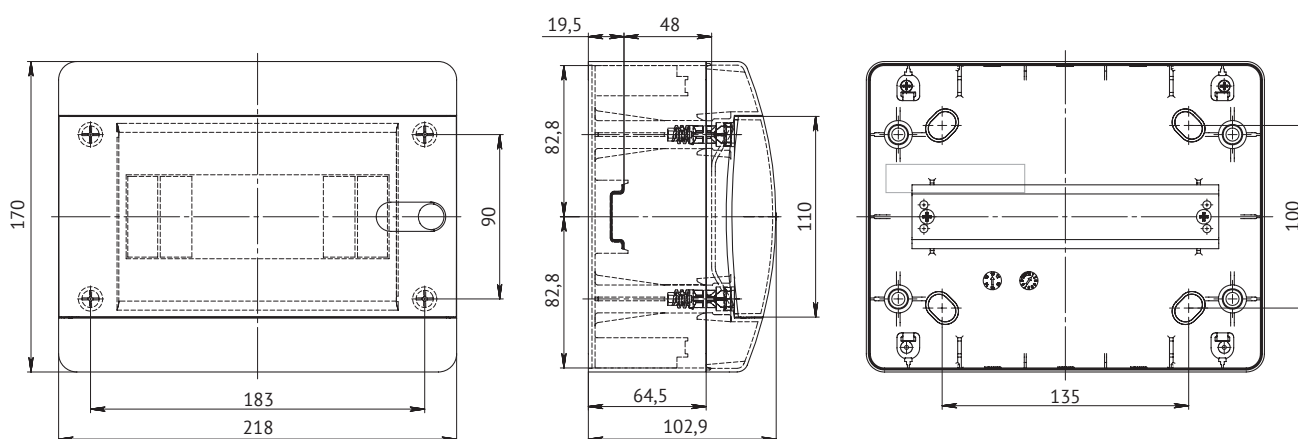


Корпус на 8 модулей

OptiBox P-CNК-1-08-IP41
Артикул: 145775



OptiBox P-CNN-1-08-IP41
Артикул: 145783

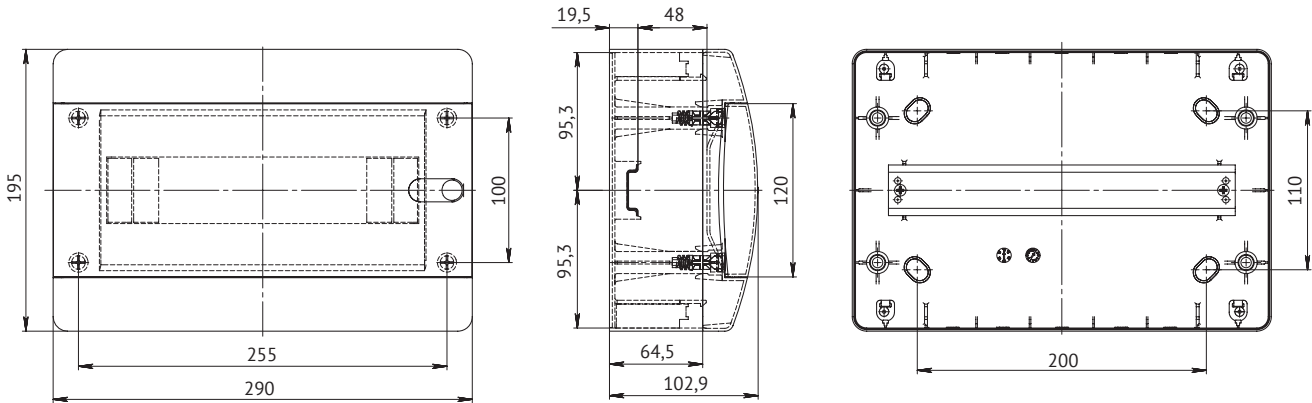


Корпус на 12 модулей

OptiBox P-CNК-1-12-IP41
Артикул: 145776



OptiBox P-CNN-1-12-IP41
Артикул: 145784

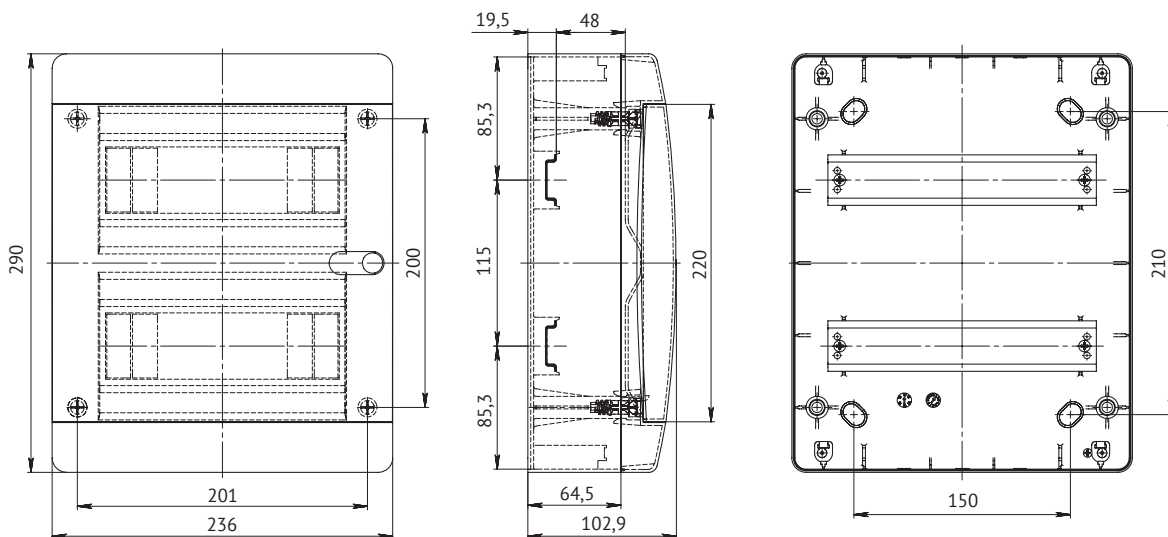


Корпус на 18 модулей

OptiBox P-CNК-1-18-IP41
Артикул: 145777



OptiBox P-CNN-1-18-IP41
Артикул: 145785



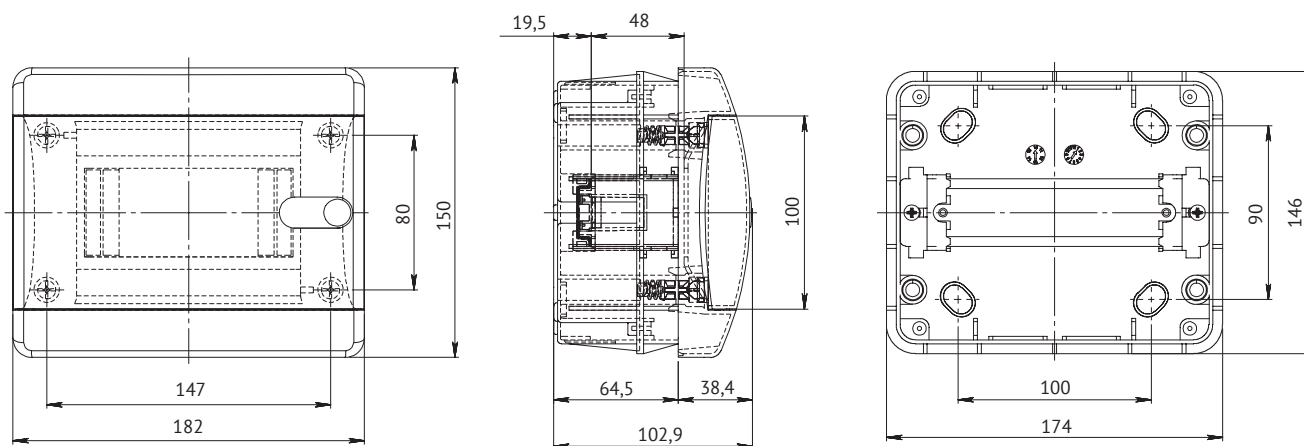
Корпуса для скрытого монтажа

Корпус на 6 модулей

OptiBox P-CVK-1-06-IP41
Артикул: 145778



OptiBox P-CVN-1-06-IP41
Артикул: 145786

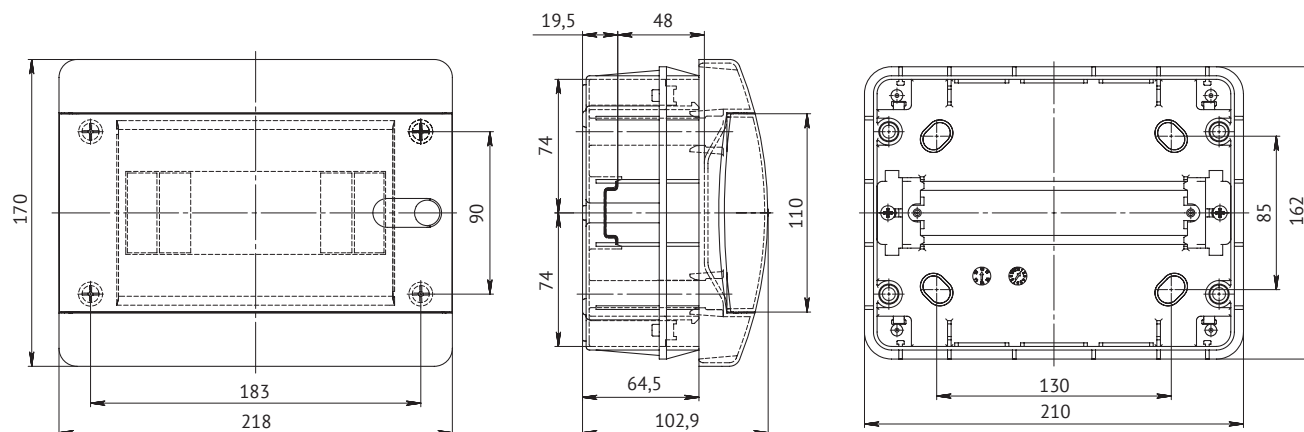


Корпус на 8 модулей

OptiBox P-CVK-1-08-IP41
Артикул: 145779



OptiBox P-CVN-1-08-IP41
Артикул: 145787

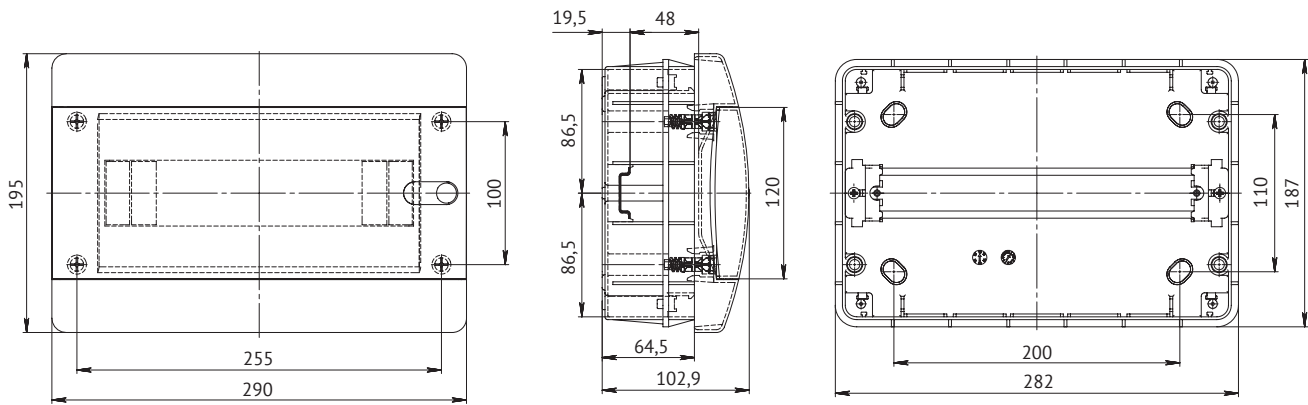


Корпус на 12 модулей

OptiBox P-CVK-1-12-IP41
Артикул: 145780



OptiBox P-CVN-1-12-IP41
Артикул: 145788

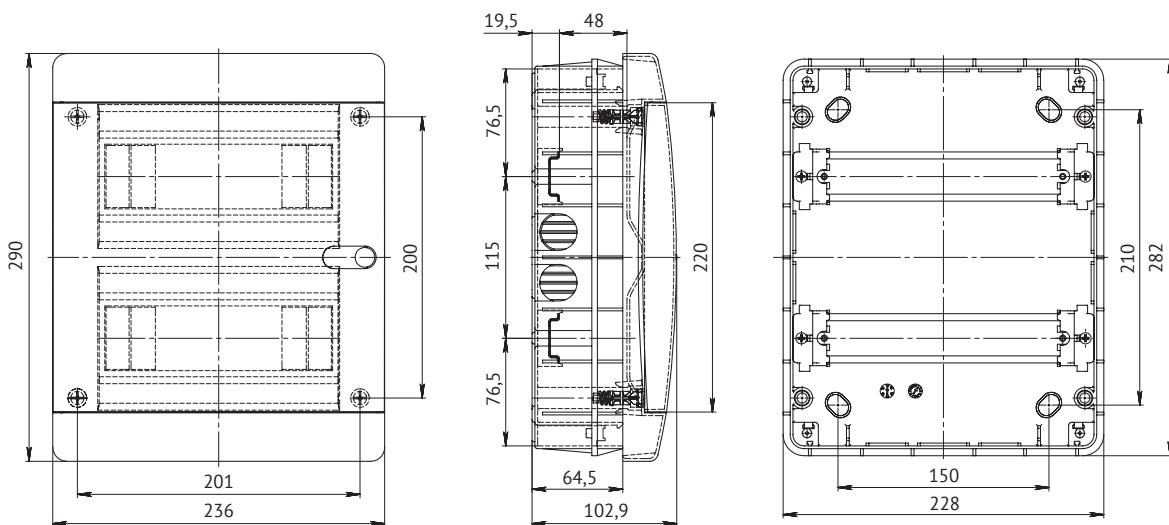


Корпус на 18 модулей

OptiBox P-CVK-1-18-IP41
Артикул: 145781



OptiBox P-CVN-1-08-IP41
Артикул: 145789



Принадлежности к корпусам OptiBox P серии 1



Замок для дверцы

Предназначен для установки в дверцу корпуса на место удаляемой заглушки.

Маркировка	Количество в упаковке, шт.	Артикул
OptiBox P-ZL-1	5	118052



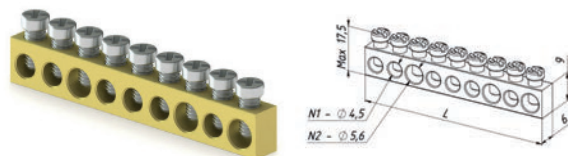
Заглушка модульная

Предназначена для установки в корпусе для закрытия пустых модулей.

Маркировка	Примечание	Артикул
OptiBox P-ZM-1-WHITE	на 8 модулей	118035

Шины N/PE

Предназначены для электрического и механического соединения медных проводников в цепях переменного и постоянного тока с номинальным напряжением до 400 В. Могут устанавливаться как в держатель шин, так и непосредственно в корпусе щита.



Наименование	Размеры (ВхШ), мм	Номинальный ток, А	Количество отверстий, мм x шт	L, мм	Артикул
OptiBox P-KSN-1-3-6x9-02	6x9	100	4,5x1 5,6x1	14,5	303695
OptiBox P-KSN-1-3-6x9-03	6x9	100	4,5x2 5,6x1	21	303696
OptiBox P-KSN-1-3-6x9-04	6x9	100	4,5x3 5,6x1	26,5	303697
OptiBox P-KSN-1-3-6x9-05	6x9	100	4,5x3 5,6x2	33,5	303698
OptiBox P-KSN-1-3-6x9-06	6x9	100	4,5x4 5,6x2	40,5	303699
OptiBox P-KSN-1-3-6x9-07	6x9	100	4,5x5 5,6x2	46	303700
OptiBox P-KSN-1-3-6x9-09	6x9	100	4,5x6 5,6x3	59,5	303701
OptiBox P-KSN-1-3-6x9-11	6x9	100	4,5x8 5,6x3	73	303702
OptiBox P-KSN-1-3-6x9-13	6x9	100	4,5x10 5,6x3	85,5	303703
OptiBox P-KSN-1-3-6x9-15	6x9	100	4,5x10 5,6x5	99	303704
OptiBox P-KSN-1-3-6x9-16	6x9	100	4,5x11 5,6x5	104,5	303705
OptiBox P-KSN-1-3-6x9-17	6x9	100	4,5x12 5,6x5	111	303706
OptiBox P-KSN-1-3-6x9-21	6x9	100	4,5x15 5,6x6	137	303707

Держатель шин N/PE

Предназначен для установки клеммных шин.



Наименования	Количество модулей в корпусе	Количество в упаковке, шт	Артикул
OptiBox P-DS-04-N	4	1	303805
OptiBox P-DS-06-N	6	1	303688
OptiBox P-DS-08-N	8	1	303689
OptiBox P-DS-09-N	18	1	303691
OptiBox P-DS-12-N	12,24,36	1	303692
OptiBox P-DS-18-N	54	1	303693

Комплектация корпусов

Наименование
Оцинкованная DIN-рейка
Кронштейны для крепления DIN-рейки
Шины N/PE
Держатель шин N/PE
Маркировочная наклейка

Комплектация корпусов шинами

Количество модулей в корпусе	6		8		12		18	
	Н	В	Н	В	Н	В	Н	В
OptiBox P-KSN-1-3-6x9-04	2	2						
OptiBox P-KSN-1-3-6x9-05			2	2	1	1		
OptiBox P-KSN-1-3-6x9-07					1	1		
OptiBox P-KSN-1-3-6x9-09							2	2

Корпуса пластиковые для настенного и скрытого монтажа со степенью защиты IP41 серии 2

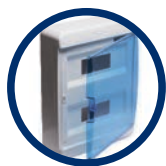


Корпуса предназначены для установки модульных устройств.

Технические характеристики

- ▣ Степень защиты IP41
- ▣ Класс изоляции II
- ▣ Цвет белый RAL 9016
- ▣ Материал - самозатухающий термопластик, обладающий стойкостью к воспламенению при воздействии нагретой до температуры 650°C проволокой (испытание по ГОСТ 27483 (МЭК 60 695-2-1))
- ▣ Диапазон рабочих температур от -25 до +60°C
- ▣ Межосевое расстояние между рядами 150 мм
- ▣ Максимальная глубина модульных устройств для установки в корпус 53 мм
- ▣ Используемый размер оцинкованной DIN-рейки 35 x 7,5 мм
- ▣ Корпус изготавливается согласно стандарту ГОСТ IEC 62208-2013

Преимущества серии



Простое и быстрое изменение направления двери.



Пластиковые быстро закручиваемые винты.



Соединяемые кронштейны для крепления DIN-реек позволяют проводить монтаж на стенде.



Дверца имеет возможность установки замка для ограничения доступа в корпус.



Выдавливаемые отверстия для подведения кабеля выполнены с внутренней стороны, что позволяет сохранить гладкой внешнюю поверхность.



Крышка корпуса имеет выдавливаемые элементы под модульные устройства для изменения числа выдавливаемых отверстий.

Габаритные размеры (мм)

Корпуса для настенного монтажа

Корпус на 8 модулей



OptiBox P-BNK-2-08-IP41
Артикул: 117915



OptiBox P-BNS-2-08-IP41
Артикул: 117918



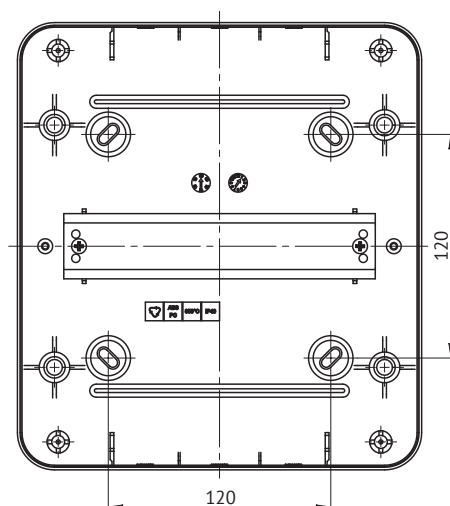
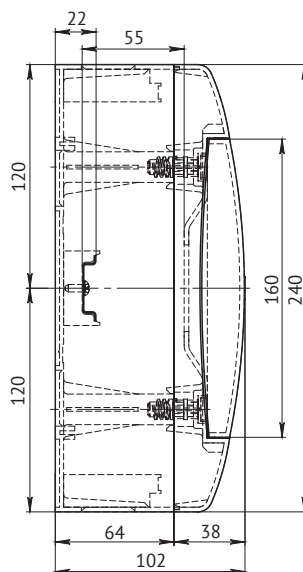
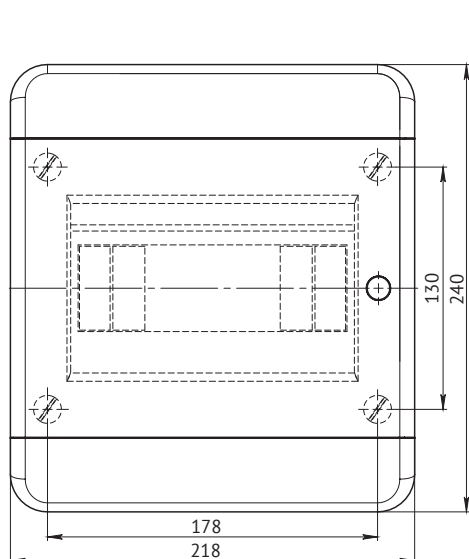
OptiBox P-BNZ-2-08-IP41
Артикул: 117916



OptiBox P-BNO-2-08-IP41
Артикул: 117917



OptiBox P-BNN-2-08-IP41
Артикул: 117919



Корпус на 12 модулей



OptiBox P-BNK-2-12-IP41
Артикул: 117920



OptiBox P-BNZ-2-12-IP41
Артикул: 117921



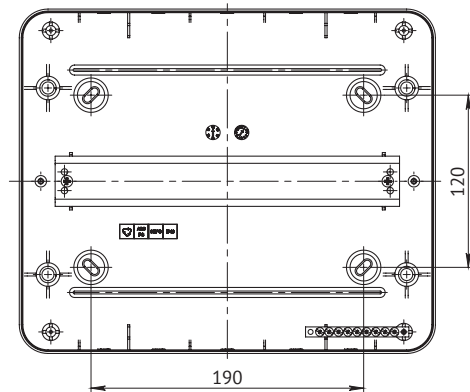
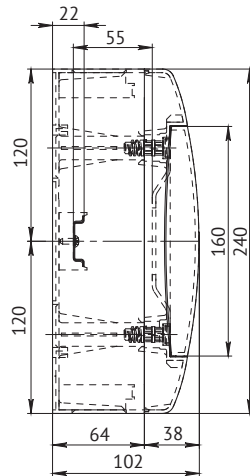
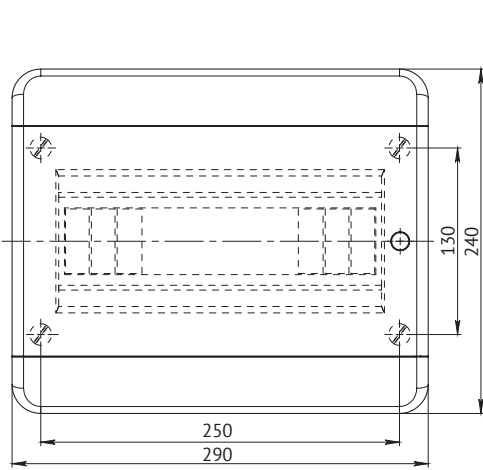
OptiBox P-BNS-2-12-IP41
Артикул: 117923



OptiBox P-BNO-2-12-IP41
Артикул: 117922



OptiBox P-BNN-2-12-IP41
Артикул: 117924



Корпус на 24 модуля



OptiBox P-BNK-2-24-IP41
Артикул: 117925



OptiBox P-BNZ-2-24-IP41
Артикул: 117926



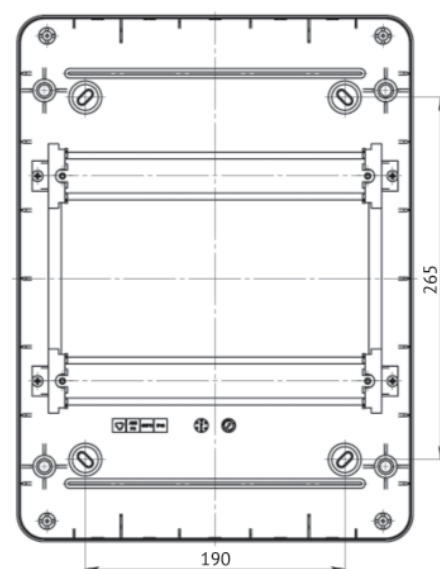
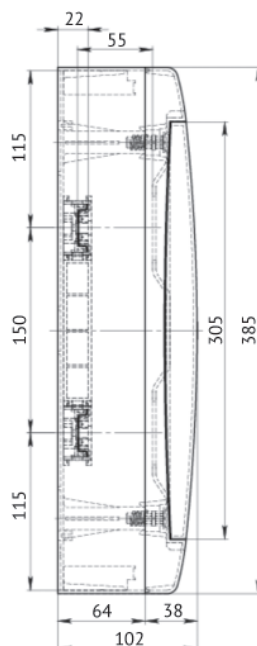
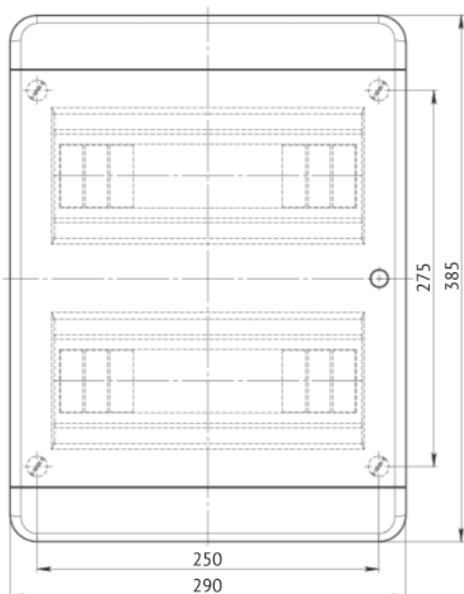
OptiBox P-BNS-2-24-IP41
Артикул: 117928



OptiBox P-BNO-2-24-IP41
Артикул: 117927



OptiBox P-BNN-2-24-IP41
Артикул: 117929



Корпус на 36 модулей



OptiBox P-BNK-2-36-IP41
Артикул: 117930



OptiBox P-BNZ-2-36-IP41
Артикул: 1179131



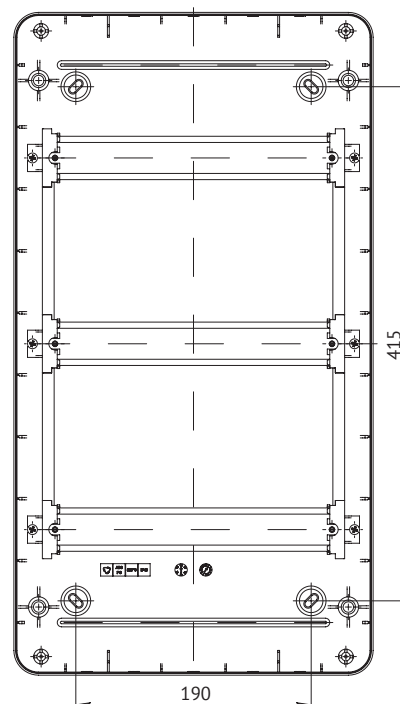
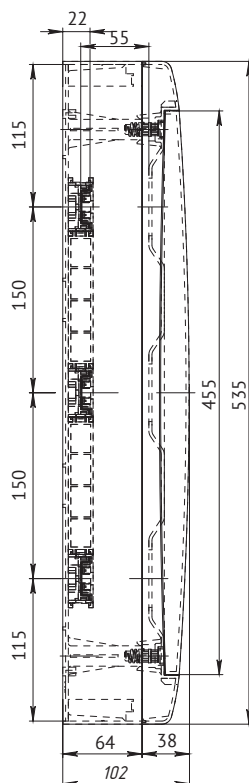
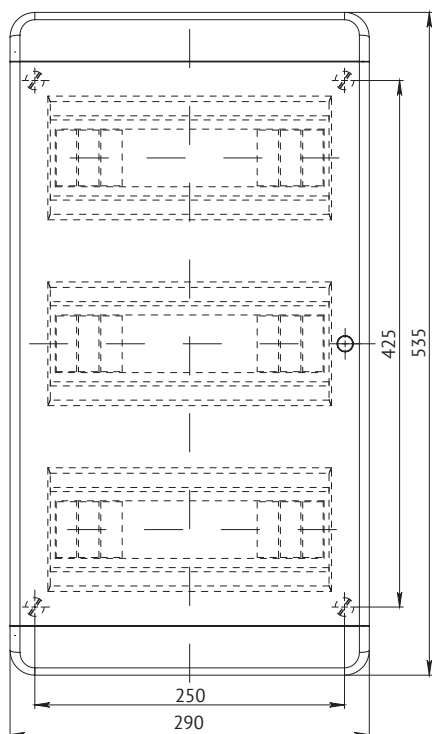
OptiBox P-BNS-2-36-IP41
Артикул: 117933



OptiBox P-BNO-2-36-IP41
Артикул: 117932



OptiBox P-BNN-2-36-IP41
Артикул: 117934



Корпус на 54 модуля



OptiBox P-BNK-2-54-IP40
Артикул: 117935



OptiBox P-BNZ-2-54-IP40
Артикул: 117936



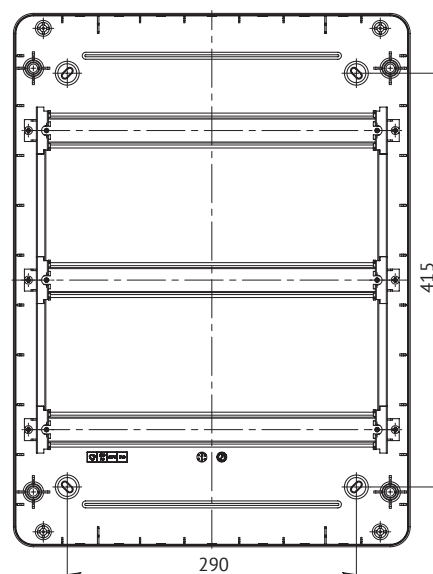
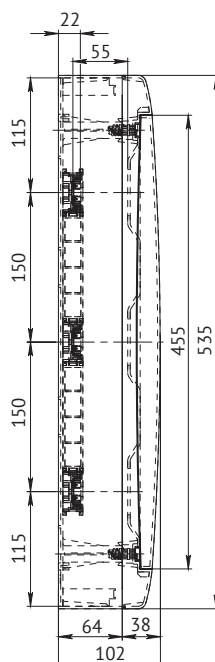
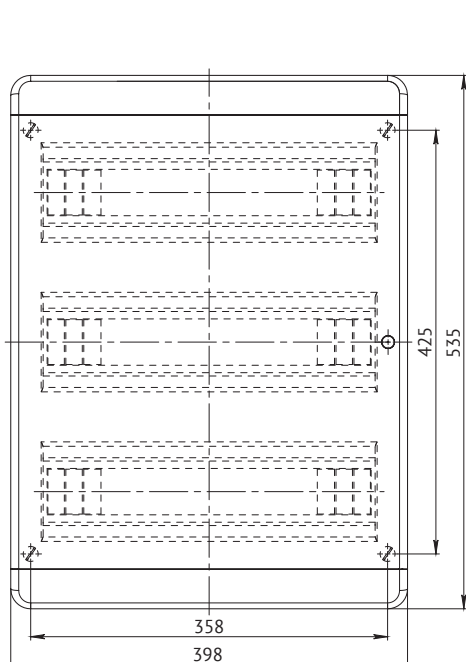
OptiBox P-BNS-2-54-IP40
Артикул: 117938



OptiBox P-BNO-2-54-IP40
Артикул: 117937



OptiBox P-BNN-2-54-IP40
Артикул: 117939



Корпуса для скрытого монтажа

Корпус на 8 модулей



OptiBox P-BVK-2-08-IP41
Артикул: 117940



OptiBox P-BVZ-2-08-IP41
Артикул: 117941



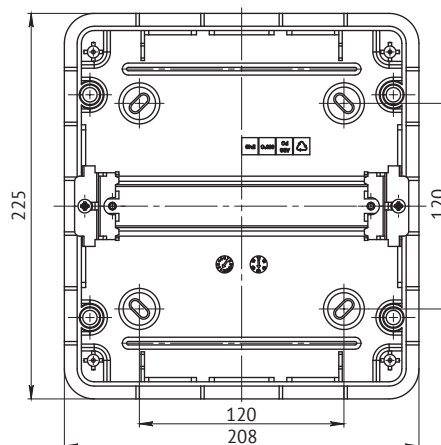
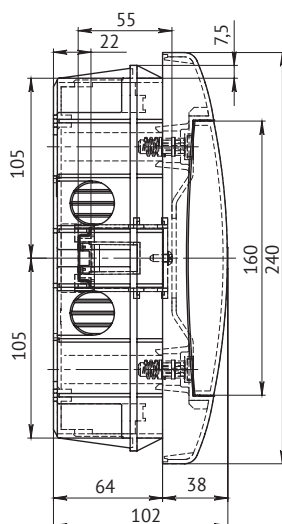
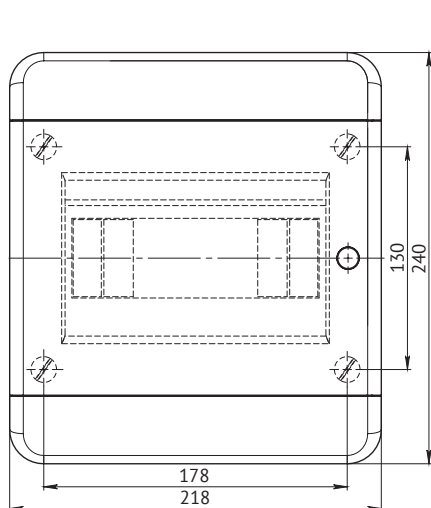
OptiBox P-BVS-2-08-IP41
Артикул: 117943



OptiBox P-BVO-2-08-IP41
Артикул: 117942



OptiBox P-BVN-2-08-IP41
Артикул: 117944



Корпус на 12 модулей



OptiBox P-BVK-2-12-IP41
Артикул: 117945



OptiBox P-BVZ-2-12-IP41
Артикул: 117946



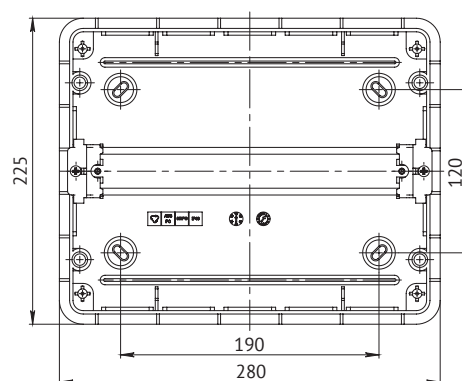
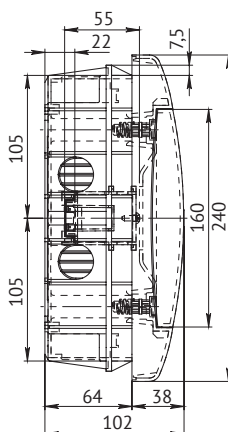
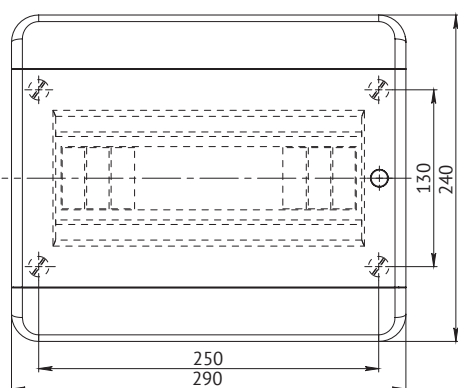
OptiBox P-BVS-2-12-IP41
Артикул: 117948



OptiBox P-BVO-2-12-IP41
Артикул: 117947



OptiBox P-BVN-2-12-IP41
Артикул: 117949



Корпус на 24 модуля



OptiBox P-BVK-2-24-IP41
Артикул: 117950



OptiBox P-BVZ-2-24-IP41
Артикул: 117951



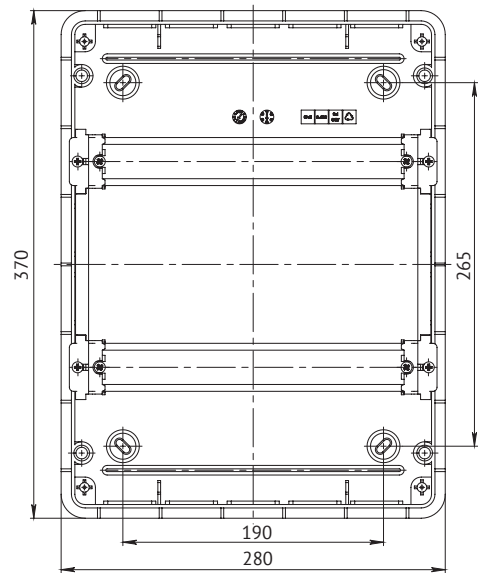
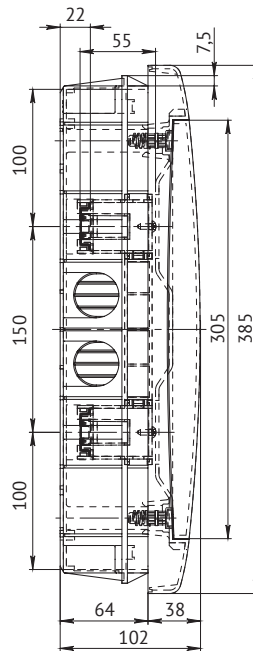
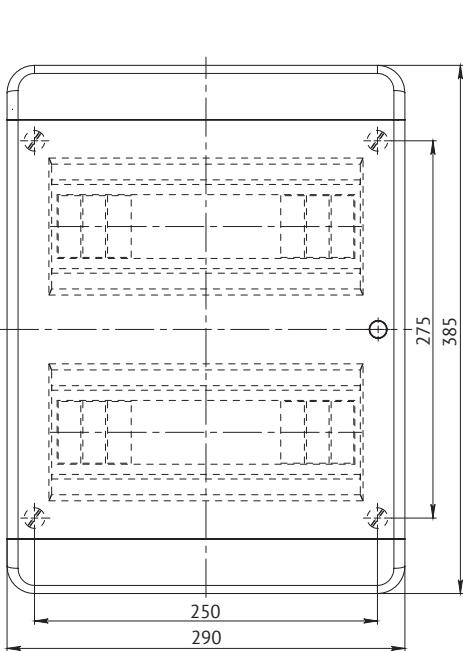
OptiBox P-BVS-2-24-IP41
Артикул: 117953



OptiBox P-BVO-2-24-IP41
Артикул: 117952



OptiBox P-BVN-2-24-IP41
Артикул: 117954



Корпус на 36 модулей



OptiBox P-BVK-2-36-IP41
Артикул: 117955



OptiBox P-BVZ-2-36-IP41
Артикул: 117956



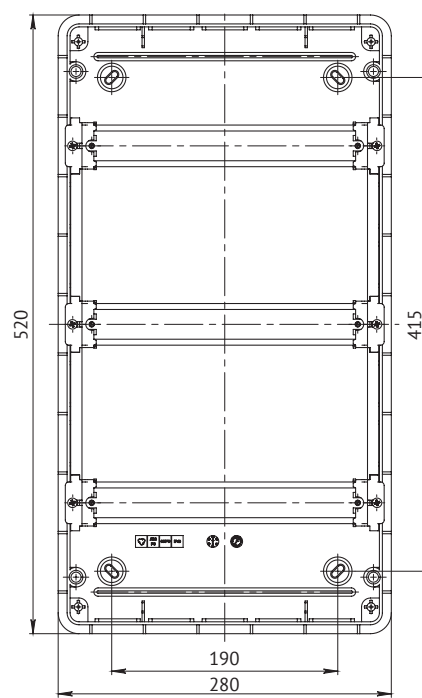
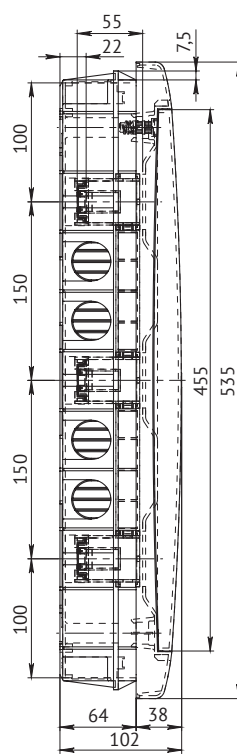
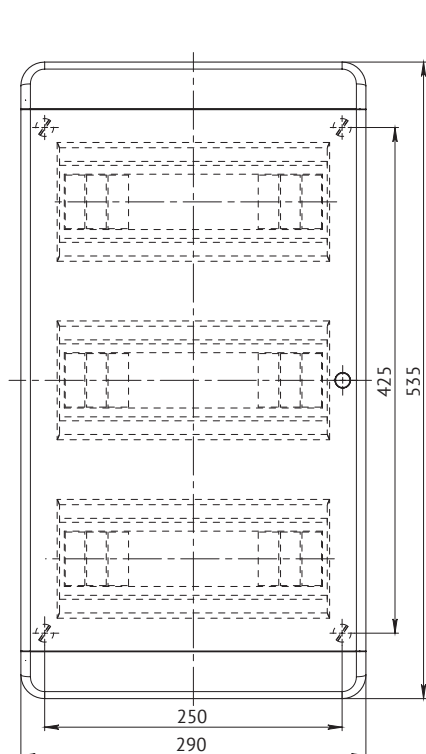
OptiBox P-BVS-2-36-IP41
Артикул: 117958



OptiBox P-BVO-2-36-IP41
Артикул: 117957



OptiBox P-BVN-2-36-IP41
Артикул: 117959



Корпус на 54 модуля



OptiBox P-BVK-2-54-IP41
Артикул: 117960



OptiBox P-BVZ-2-54-IP41
Артикул: 117961



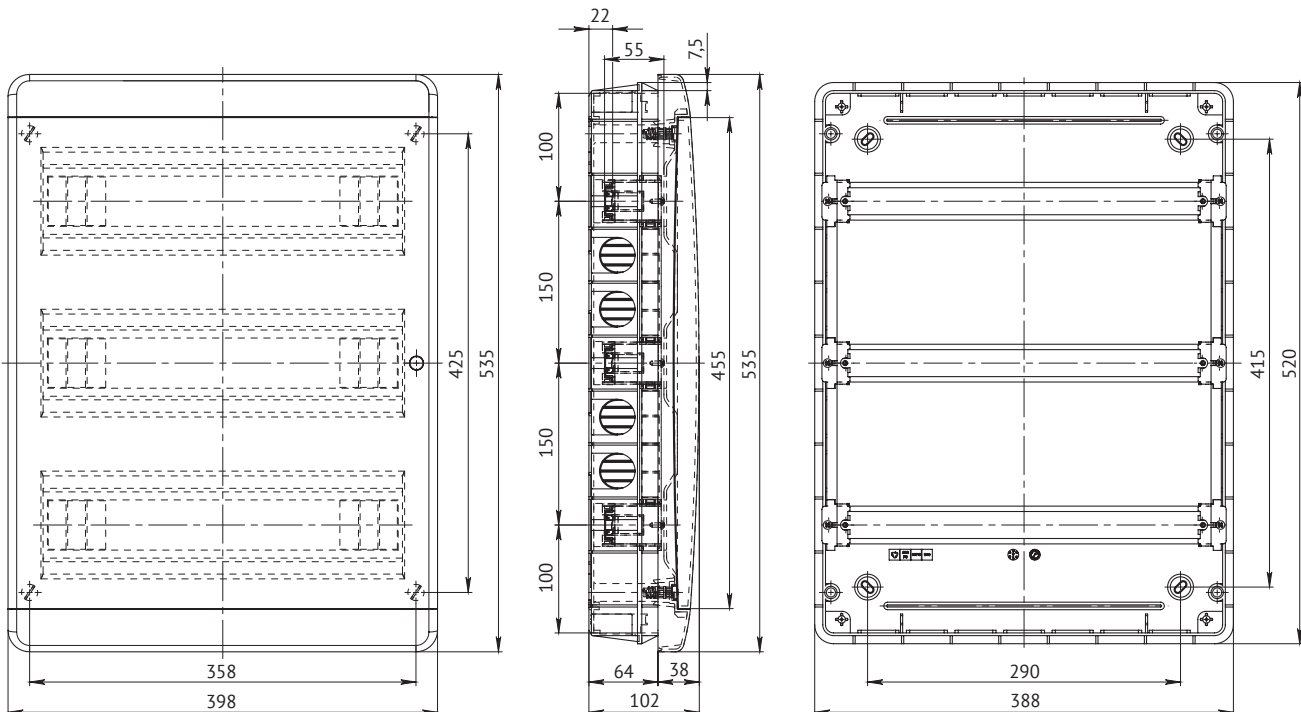
OptiBox P-BVS-2-54-IP41
Артикул: 117963



OptiBox P-BVO-2-54-IP41
Артикул: 117962



OptiBox P-BVN-2-54-IP41
Артикул: 117964



Принадлежности к корпусам OptiBox P серии 2



Замок для дверцы

Предназначен для установки в дверцу корпуса на место удаляемой заглушки.

Маркировка	Количество в упаковке, шт.	Артикул
OptiBox P-ZL-1	5	118052



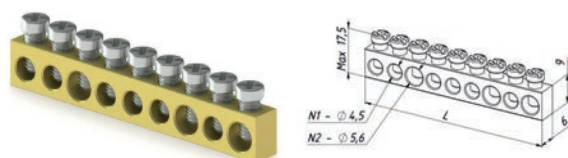
Заглушка модульная

Предназначена для установки в корпусе для закрытия пустых модулей.

Маркировка	Примечание	Артикул
OptiBox P-ZM-1-WHITE	на 8 модулей	118035

Шины N/PE

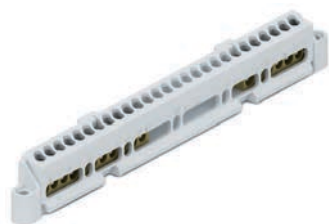
Предназначены для электрического и механического соединения медных проводников в цепях переменного и постоянного тока с номинальным напряжением до 400 В. Могут устанавливаться как в держатель шин, так и непосредственно в корпусе щита.



Наименование	Размеры (ВхШ), мм	Номинальный ток, А	Количество отверстий, мм x шт	L, мм	Артикул
OptiBox P-KSN-1-3-6x9-02	6x9	100	4,5x1, 5,6x1	14,5	303695
OptiBox P-KSN-1-3-6x9-03	6x9	100	4,5x2, 5,6x1	21	303696
OptiBox P-KSN-1-3-6x9-04	6x9	100	4,5x3, 5,6x1	26,5	303697
OptiBox P-KSN-1-3-6x9-05	6x9	100	4,5x3, 5,6x2	33,5	303698
OptiBox P-KSN-1-3-6x9-06	6x9	100	4,5x4, 5,6x2	40,5	303699
OptiBox P-KSN-1-3-6x9-07	6x9	100	4,5x5, 5,6x2	46	303700
OptiBox P-KSN-1-3-6x9-09	6x9	100	4,5x6, 5,6x3	59,5	303701
OptiBox P-KSN-1-3-6x9-11	6x9	100	4,5x8, 5,6x3	73	303702
OptiBox P-KSN-1-3-6x9-13	6x9	100	4,5x10, 5,6x3	85,5	303703
OptiBox P-KSN-1-3-6x9-15	6x9	100	4,5x10, 5,6x5	99	303704
OptiBox P-KSN-1-3-6x9-16	6x9	100	4,5x11, 5,6x5	104,5	303705
OptiBox P-KSN-1-3-6x9-17	6x9	100	4,5x12, 5,6x5	111	303706
OptiBox P-KSN-1-3-6x9-21	6x9	100	4,5x15, 5,6x6	137	303707

Держатель шин N/PE

Предназначен для установки клеммных шин.



Наименования	Количество модулей в корпусе	Количество в упаковке, шт	Артикул
OptiBox P-DS-04-N	4	1	303805
OptiBox P-DS-06-N	6	1	303688
OptiBox P-DS-08-N	8	1	303689
OptiBox P-DS-09-N	18	1	303691
OptiBox P-DS-12-N	12,24,36	1	303692
OptiBox P-DS-18-N	54	1	303693

Комплектация корпусов

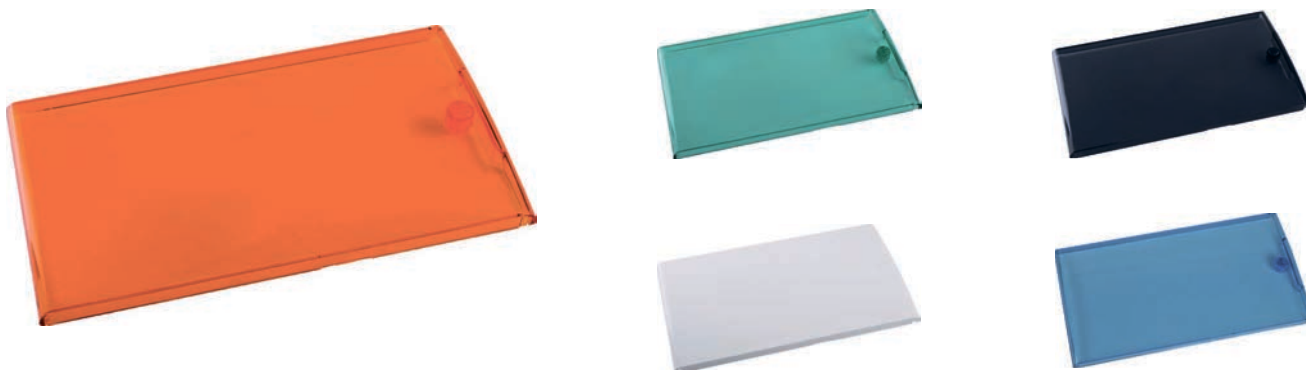
Наименование
Оцинкованная DIN-рейка
Кронштейны для крепления DIN-рейки
Шины N/PE
Держатель шин N/PE
Маркировочная наклейка

Комплектация корпусов шинами

Кол-во модулей в корпусе	8		12		24		36		54	
	Н	В	Н	В	Н	В	Н	В	Н	В
Тип корпуса Н-навесной, встраиваемый										
Шина нулевая OptiBox P-KSN-1-3-6x9-05	2	2	1	1						
Шина нулевая OptiBox P-KSN-1-3-6x9-07			1	1						
Шина нулевая OptiBox P-KSN-1-3-6x9-13					1	1	1	1		
Шина нулевая OptiBox P-KSN-1-3-6x9-16					1	1	1	1		
Шина нулевая OptiBox P-KSN-1-3-6x9-21									2	2

Дверцы сменные

Предназначены для использования в качестве сменных дверей для замены цвета дверцы на бокс.



Наименование	Количество в упаковке, шт.	Количество модулей в корпусе
OptiBox P-H...-40-08	6	8
OptiBox P-H...-40-12	6	12
OptiBox P-H...-40-24	6	24
OptiBox P-H...-40-36	6	36
OptiBox P-H...-40-54	6	54

Структура условного обозначения сменных дверей

Дверца сменная OptiBox P-НК-40-08



1	Цвет дверцы	К - прозрачная черная	Z - прозрачная зеленая	О - прозрачная оранжевая	S - прозрачная синяя	N - непрозрачная, в цвет корпуса
2	Степень защиты	IP40 или IP65 корпуса, для которого предназначена дверь				
3	Количество модулей	6, 8, 12, 18, 24, 36, 54				

Корпуса пластиковые для настенного монтажа со степенью защиты IP65 серии 3



Влаго- и пылезащищенные корпуса, которые предназначены для настенного монтажа в помещениях с большим содержанием пыли и влаги, а также на открытом воздухе и используются для установки модульных устройств на DIN-рейку.

Технические характеристики

- ▣ Степень защиты IP65
- ▣ Класс электроизоляции II
- ▣ Цвет серый RAL 7035
- ▣ Материал - самозатухающий термопластик, обладающий стойкостью к воспламенению при воздействии нагретой до температуры 650°C проволокой (испытание по ГОСТ 27483 (МЭК 60 695-2-1))
- ▣ Диапазон рабочих температур от -25 до +60°C
- ▣ Межосевое расстояние между рядами 125, 150 и 175 мм
- ▣ Максимальная высота модульных устройств для установки в щит от 53 до 85 мм
- ▣ Используемый размер оцинкованной DIN-рейки 35x7,5 мм
- ▣ Корпус изготавливается согласно стандарту ГОСТ IEC 62208-2013

Преимущества серии



Крышка корпуса при помощи специальных винтов-шарниров может открываться без полного снятия, что упрощает обслуживание.



Съемная планка с эластичными мембранами обеспечивает удобное введение кабеля и труб как с использованием сальников, так и без них.



DIN-рейка имеет восемь положений, обеспечивая установку устройств с глубиной от 53 до 85 мм.



Пластиковые быстро закручиваемые винты.



Корпуса оснащены соединяемыми кронштейнами для DIN-рейки, что позволяет проводить монтаж на стене.



Для закрепления разных элементов на днище корпуса предусмотрены отверстия под саморезы.



Расстояние между DIN-рейками может регулироваться в трех положениях: 125, 150 и 175 мм.



Дверца имеет возможность установки замка для ограничения доступа в корпус.

Габаритные размеры (мм)

Корпуса для настенного монтажа

Корпус на 6 модулей (доступны для заказа со второго полугодия 2021 г.)



OptiBox P-BNK-3-06-IP65
Артикул: 279173



OptiBox P-BNS-3-06-IP65
Артикул: 279183



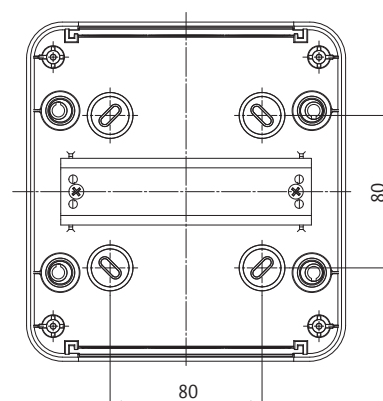
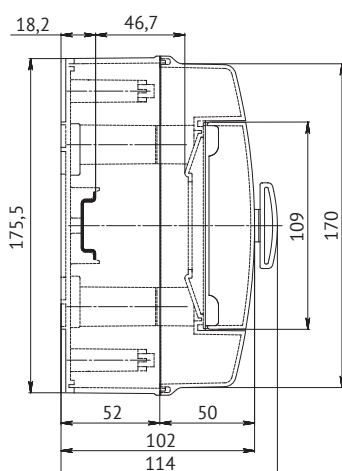
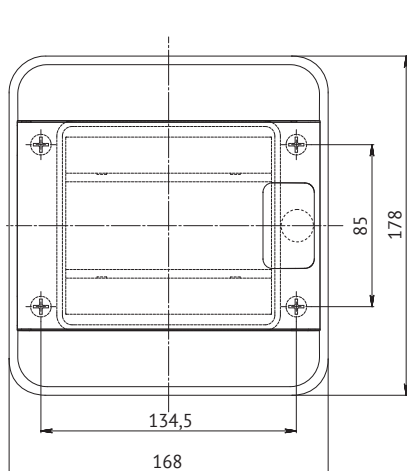
OptiBox P-BNZ-3-06-IP65
Артикул: 279182



OptiBox P-BNO-3-06-IP65
Артикул: 279184



OptiBox P-BNN-3-06-IP65
Артикул: 279181



Корпус на 8 модулей (доступны для заказа со второго полугодия 2021 г.)



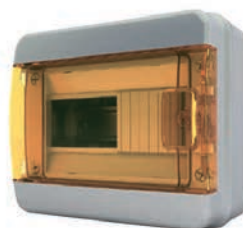
OptiBox P-BNK-3-08-IP65
Артикул: 279168



OptiBox P-BNS-3-08-IP65
Артикул: 279171



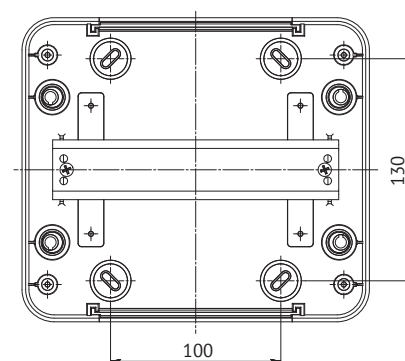
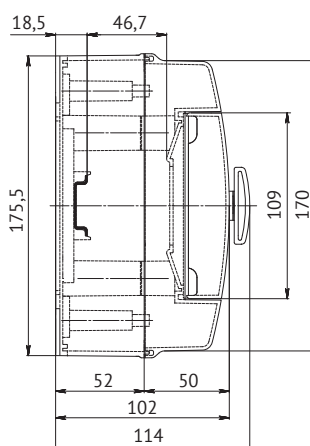
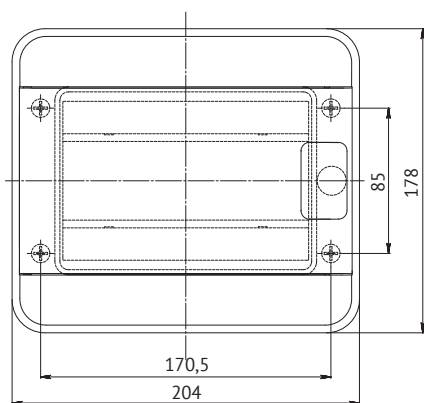
OptiBox P-BNZ-3-08-IP65
Артикул: 279170



OptiBox P-BNO-3-08-IP65
Артикул: 279172



OptiBox P-BNN-3-08-IP65
Артикул: 279169



Корпус на 12 модулей (доступны для заказа со второго полугодия 2021 г.)



OptiBox P-BNK-3-12-IP65
Артикул: 279163



OptiBox P-BNS-3-12-IP65
Артикул: 279166



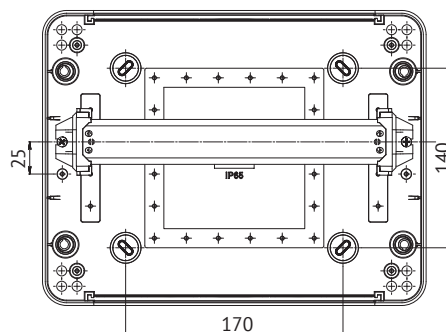
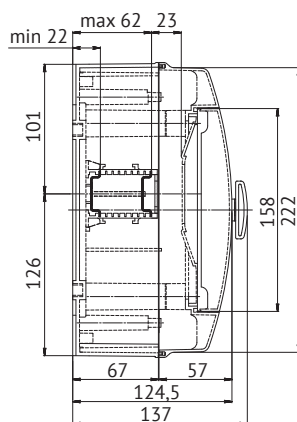
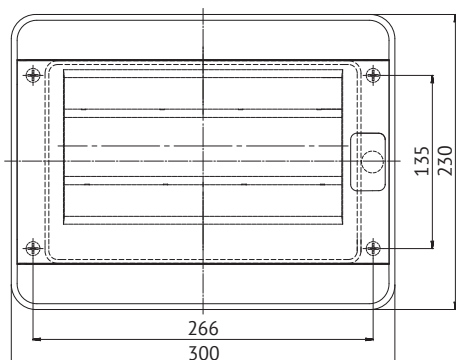
OptiBox P-BNZ-3-12-IP65
Артикул: 279165



OptiBox P-BNO-3-12-IP65
Артикул: 279167



OptiBox P-BNN-3-12-IP65
Артикул: 279164



Корпус на 18 модулей



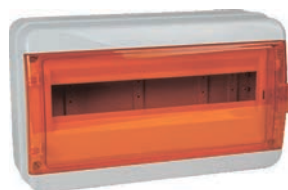
OptiBox P-BNK-3-18-IP65
Артикул: 117965



OptiBox P-BNZ-3-18-IP65
Артикул: 117966



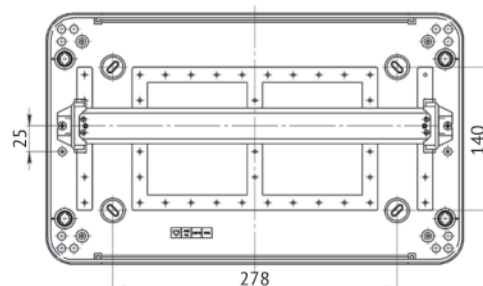
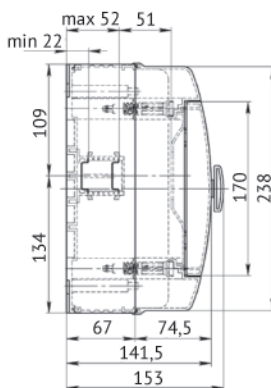
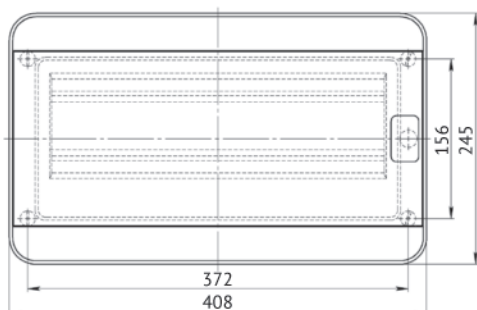
OptiBox P-BNS-3-18-IP65
Артикул: 117968



OptiBox P-BNO-3-18-IP65
Артикул: 117967



OptiBox P-BNN-3-18-IP65
Артикул: 117969



Корпус на 24 модуля



OptiBox P-BNK-3-24-IP65
Артикул: 117970



OptiBox P-BNZ-3-24-IP65
Артикул: 117971



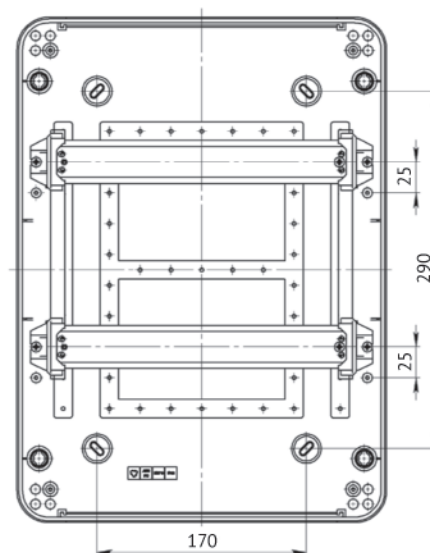
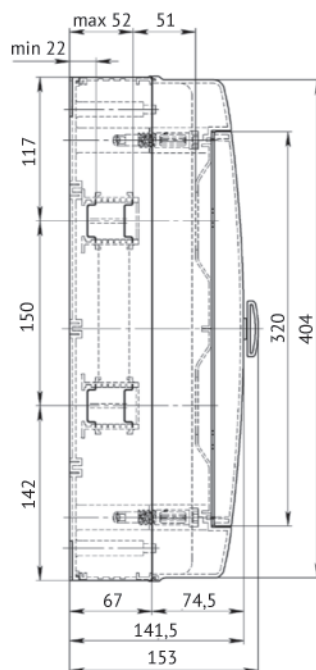
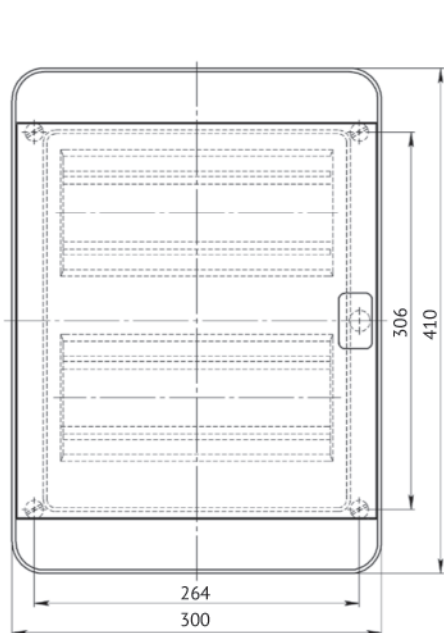
OptiBox P-BNS-3-24-IP65
Артикул: 117973



OptiBox P-BNO-3-24-IP65
Артикул: 117972



OptiBox P-BNN-3-24-IP65
Артикул: 117974



Корпус на 36 модулей



OptiBox P-BNK-3-36-IP65
Артикул: 117975



OptiBox P-BNZ-3-36-IP65
Артикул: 117976



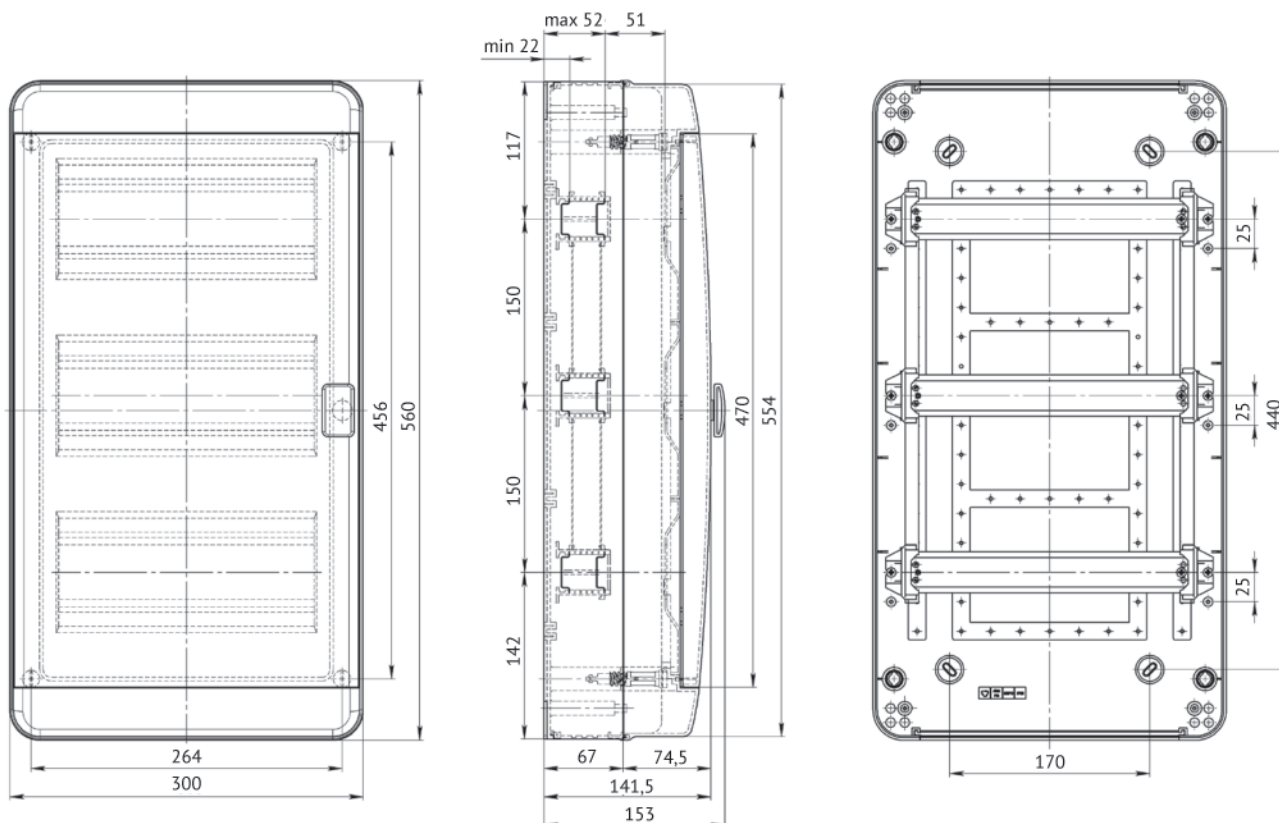
OptiBox P-BNS-3-36-IP65
Артикул: 117978



OptiBox P-BNO-3-36-IP65
Артикул: 117977



OptiBox P-BNN-3-36-IP65
Артикул: 117979



Корпус на 54 модуля



OptiBox P-BNK-3-54-IP65
Артикул: 117980



OptiBox P-BNZ-3-54-IP65
Артикул: 117981



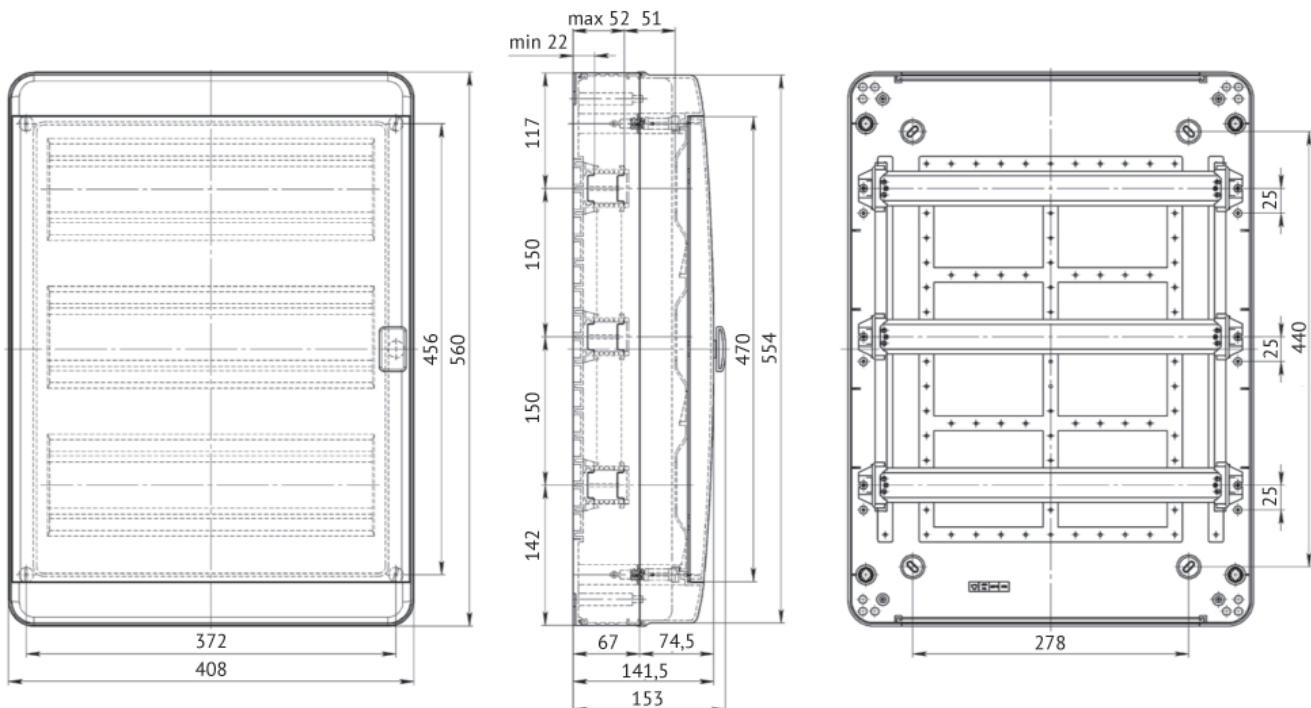
OptiBox P-BNS-3-54-IP65
Артикул: 117983



OptiBox P-BNO-3-54-IP65
Артикул: 117982



OptiBox P-BNN-3-54-IP65
Артикул: 117984



Принадлежности к корпусам OptiBox P серии 3



Замок для дверцы

Предназначен для установки в дверцу корпуса на место удаляемой заглушки.

Маркировка	Количество в упаковке, шт.	Артикул
OptiBox P-ZL-1	5	118052



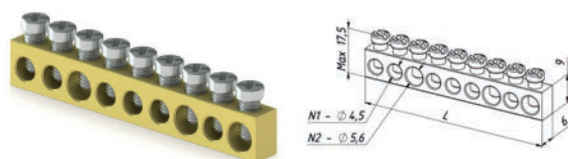
Заглушка модульная

Предназначена для установки в корпусе для закрытия пустых модулей.

Маркировка	Примечание	Артикул
OptiBox P-ZM-1-GREY	на 6 модулей	118036

Шины N/PE

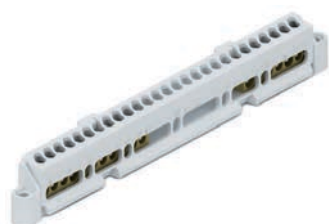
Предназначены для электрического и механического соединения медных проводников в цепях переменного и постоянного тока с номинальным напряжением до 400 В. Могут устанавливаться как в держатель шин, так и непосредственно в корпусе щита.



Наименование	Размеры (ВхШ), мм	Номинальный ток, А	Количество отверстий, мм x шт	L, мм	Артикул
OptiBox P-KSN-1-3-6x9-02	6x9	100	4,5x1 5,6x1	14,5	303695
OptiBox P-KSN-1-3-6x9-03	6x9	100	4,5x2 5,6x1	21	303696
OptiBox P-KSN-1-3-6x9-04	6x9	100	4,5x3 5,6x1	26,5	303697
OptiBox P-KSN-1-3-6x9-05	6x9	100	4,5x3 5,6x2	33,5	303698
OptiBox P-KSN-1-3-6x9-06	6x9	100	4,5x4 5,6x2	40,5	303699
OptiBox P-KSN-1-3-6x9-07	6x9	100	4,5x5 5,6x2	46	303700
OptiBox P-KSN-1-3-6x9-09	6x9	100	4,5x6 5,6x3	59,5	303701
OptiBox P-KSN-1-3-6x9-11	6x9	100	4,5x8 5,6x3	73	303702
OptiBox P-KSN-1-3-6x9-13	6x9	100	4,5x10 5,6x3	85,5	303703
OptiBox P-KSN-1-3-6x9-15	6x9	100	4,5x10 5,6x5	99	303704
OptiBox P-KSN-1-3-6x9-16	6x9	100	4,5x11 5,6x5	104,5	303705
OptiBox P-KSN-1-3-6x9-17	6x9	100	4,5x12 5,6x5	111	303706
OptiBox P-KSN-1-3-6x9-21	6x9	100	4,5x15 5,6x6	137	303707

Держатель шин N/PE

Предназначен для установки клеммных шин.



Наименования	Количество модулей в корпусе	Количество в упаковке, шт	Артикул
OptiBox P-DS-04-N	4	1	303805
OptiBox P-DS-06-N	6	1	303688
OptiBox P-DS-08-N	8	1	303689
OptiBox P-DS-09-N	18	1	303691
OptiBox P-DS-12-N	12,24,36	1	303692
OptiBox P-DS-18-N	54	1	303693

Комплектация корпусов

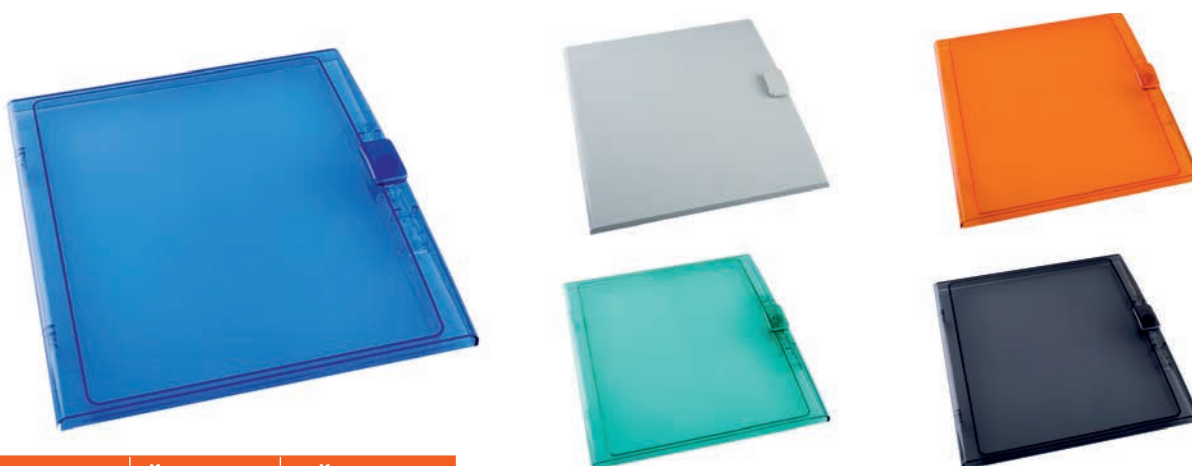
Наименование
Заглушки отверстий крепления щита
Заглушка модульная для пустых модулей
Оцинкованная DIN-рейка
Кронштейны для крепления DIN-рейки
Шины N/PE
Держатель шин N/PE
Маркировочная наклейка

Комплектация корпусов шинами

Количество модулей в корпусе	18	24	36	54
Тип корпуса Н-навесной	Н	Н	Н	Н
Шина нулевая OptiBox P-KSN-1-3-6x9-09	1			
Шина нулевая OptiBox P-KSN-1-3-6x9-13		1	1	
Шина нулевая OptiBox P-KSN-1-3-6x9-16	1	1	1	
Шина нулевая OptiBox P-KSN-1-3-6x9-21				2

Дверцы сменные

Предназначены для использования в качестве сменных дверей для замены цвета дверцы на бокс.



Наименование	Количество в упаковке, шт.	Количество модулей в корпусе
OptiBox P-Н...-65-18	4	18
OptiBox P-Н...-65-24	4	24
OptiBox P-Н...-65-36	4	36
OptiBox P-Н...-65-54	4	54

Структура условного обозначения сменных дверей

Дверца сменная OptiBox P-НК-65-08



1	Цвет дверцы	К - прозрачная черная	Z - прозрачная зеленая	О - прозрачная оранжевая	S - прозрачная синяя	N - непрозрачная, в цвет корпуса
2	Степень защиты	IP40 или IP65 корпуса, для которого предназначена дверь				
3	Количество модулей	6, 8, 12, 18, 24, 36, 54				

Корпуса пластиковые для установки счетчика со степенью защиты IP66 серии 4



Влаго- и пылезащищенные корпуса, которые предназначены для установки однофазных или трехфазных счетчиков электрической энергии совместно с модульным оборудованием.

Технические характеристики

- ▣ Степень защиты IP66
- ▣ Класс электроизоляции II
- ▣ Цвет серый RAL 7035
- ▣ Ударопрочность корпуса IK10
- ▣ Материал - самозатухающий термопластик, обладающий стойкостью к воспламенению при воздействии нагретой до температуры +960°C проволокой (испытание по ГОСТ 27483 (МЭК 60 695-2-1))
- ▣ Диапазон рабочих температур от - 50 до +100°C
- ▣ Используемый размер оцинкованной DIN-рейки 35x7,5 мм
- ▣ Корпус изготавливается согласно стандарту ГОСТ Р 50827 (МЭК 670)

Преимущества серии



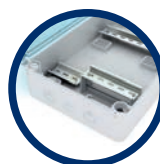
Корпус может крепиться через внутренние или наружные точки крепления, как к стене, так и на опору.



Удобный и безопасный доступ к автоматическим выключателям.



Дверца имеет возможность установки замка для ограничения доступа.



В нижней и верхней части корпуса имеется разметка для установки кабельных вводов.

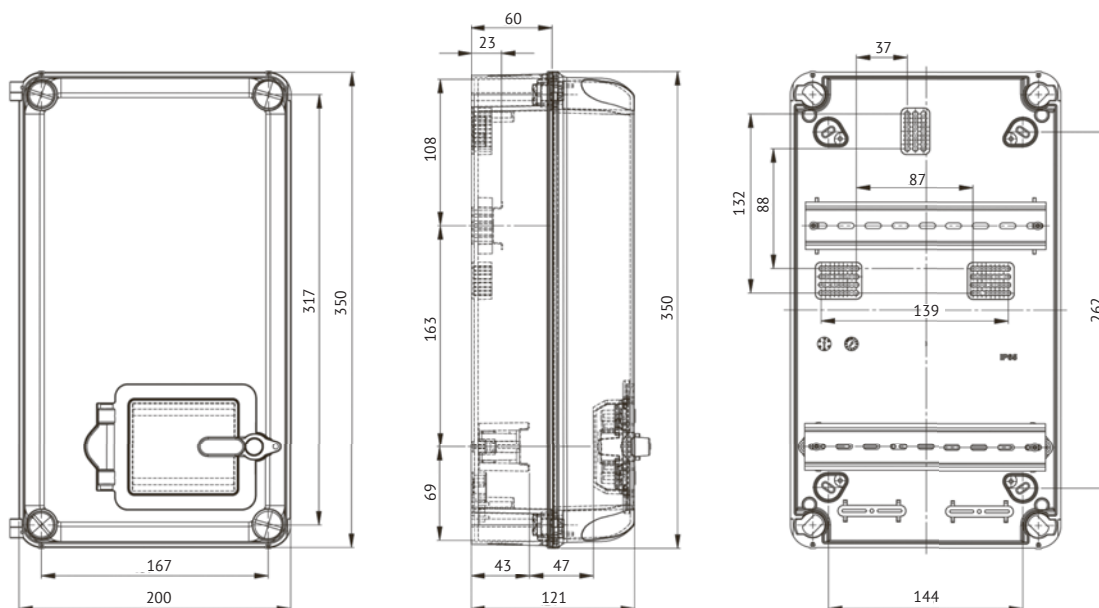


Крепление крышки при помощи петель облегчает обслуживание, особенно при установке корпуса на высоте.



Возможно ограничение доступа и пломбирование, как внутрь корпуса, так и к автоматическим выключателям.

Габаритные и установочные размеры (мм)



Принадлежности к корпусам OptiBox P серии 4

Замок для дверцы

Предназначен для установки в дверцу корпуса на место удаляемой заглушки.

Маркировка	Количество в упаковке, шт.	Артикул
OptiBox P-ZL-1	5	118052



Заглушка модульная

Предназначена для установки в корпусе для закрытия пустых модулей.

Маркировка	Примечание	Артикул
OptiBox P-ZM-1-GREY	на 6 модулей	118036



Крепление на опору

Предназначено для крепления корпусов на опору или столб.

Маркировка	Макс. диаметр опоры, мм	Артикул
OptiBox P-U-200	350	254016



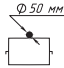
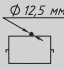
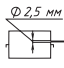
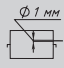
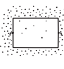
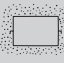
Комплектация корпуса учета

Наименование	Кол-во, шт
Заглушки отверстий крепления	4
Кронштейны для DIN-рейки	4
Держатель кабеля	2
Заглушка модульная	1
Оцинкованная DIN-рейка для автоматов	1
Оцинкованная DIN-рейка для счетчика	1

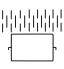



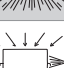

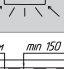

Техническая информация

Правила определения степени защиты (ГОСТ 14254-96)

Первая цифра: защита от проникновения внешних твердых предметов

IP	Тест	
0		нет защиты
1		диаметром больше 50 мм
2		диаметром больше 12,5 мм
3		диаметром больше 2,5 мм
4		диаметром больше 1,0 мм
5		пылезащищенное
6		пыленепроницаемое

Вторая цифра: защита от вредного воздействия в результате проникновения воды

IP	Тест	
0		нет защиты
1		вертикальное каплепадение
2		каплепадение (номинальный угол 15°)
3		дождевание (номинальный угол 60°)
4		сплошное обрызгивание
5		действие струи
6		сильное действие струй
7		временное непродолжительное погружение
8		длительное погружение