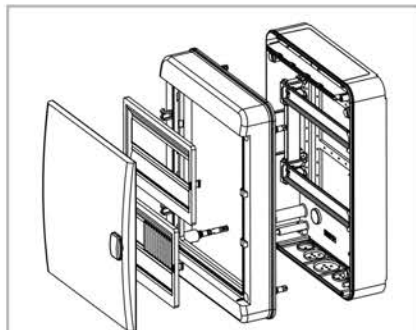
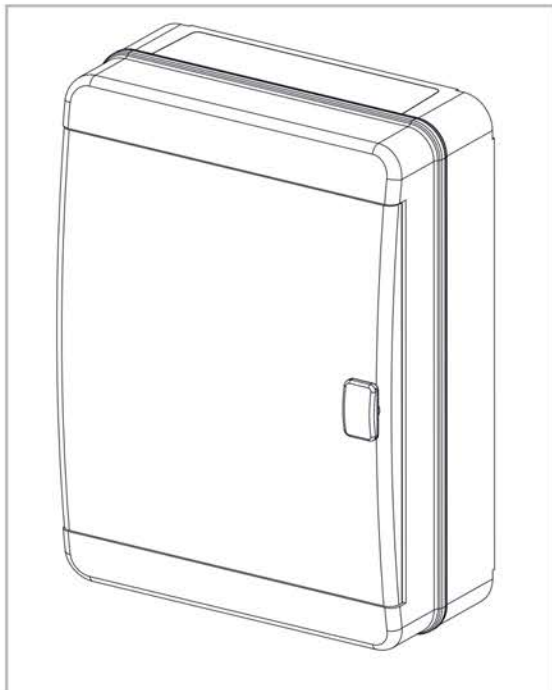
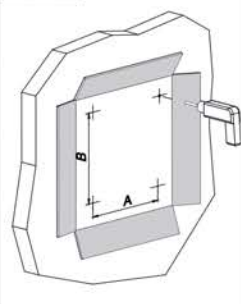


# Корпуса OptiBox P серии 3

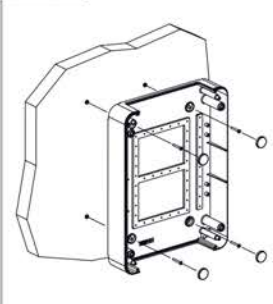
ИНСТРУКЦИЯ ПО МОНТАЖУ ПЛАСТИКОВЫХ КОРПУСОВ OptiBox P СЕРИИ 3  
СО СТЕПЕНЬЮ ЗАЩИТЫ IP65



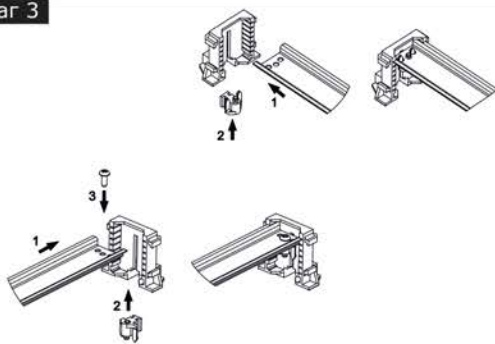
Шаг 1



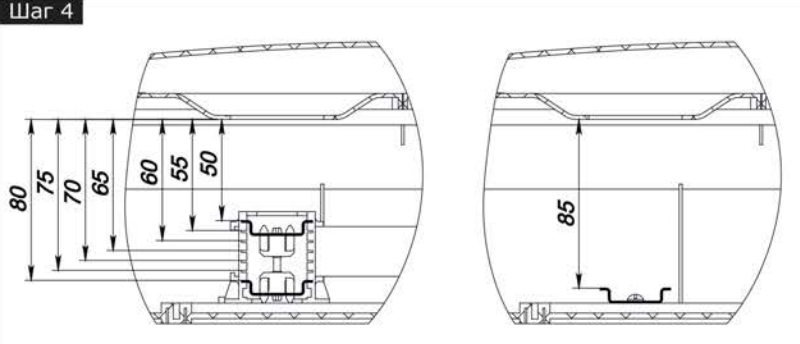
Шаг 2



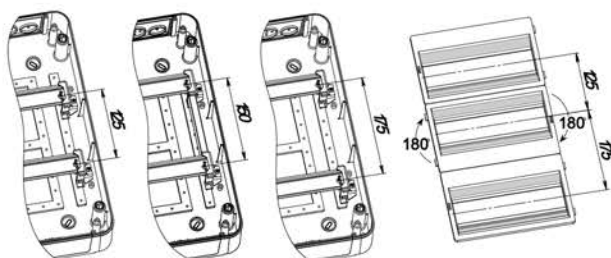
Шаг 3



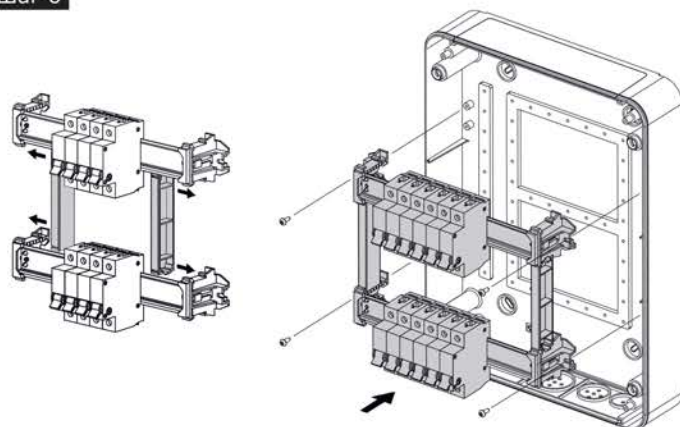
Шаг 4

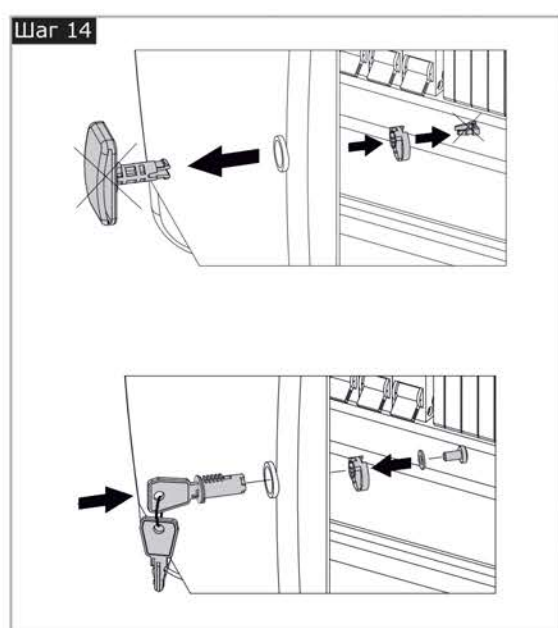
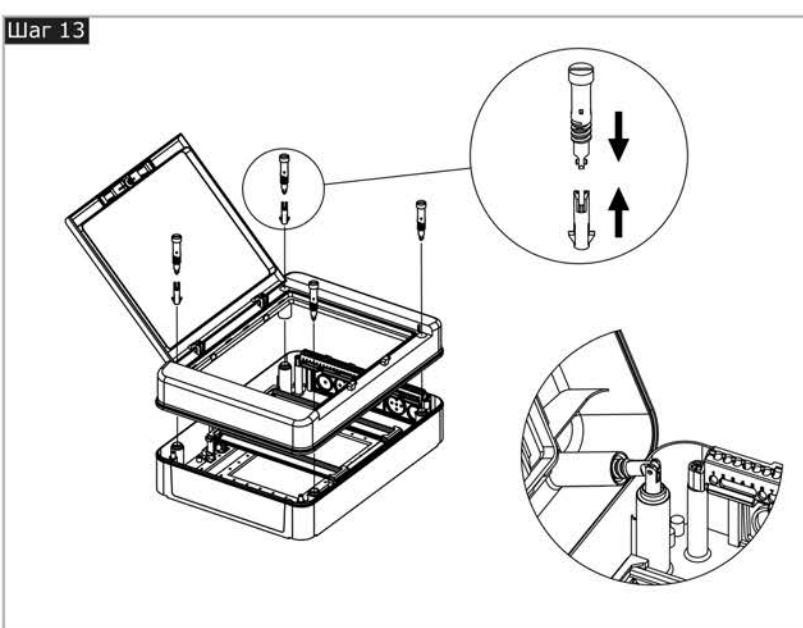
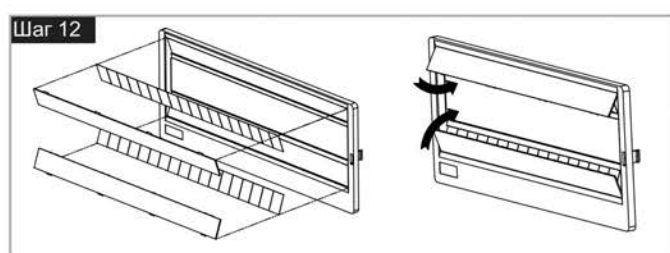
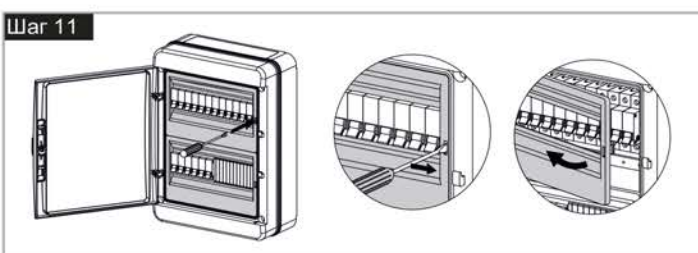
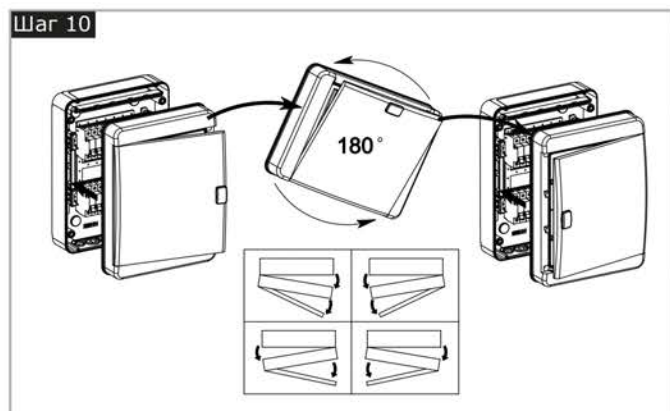
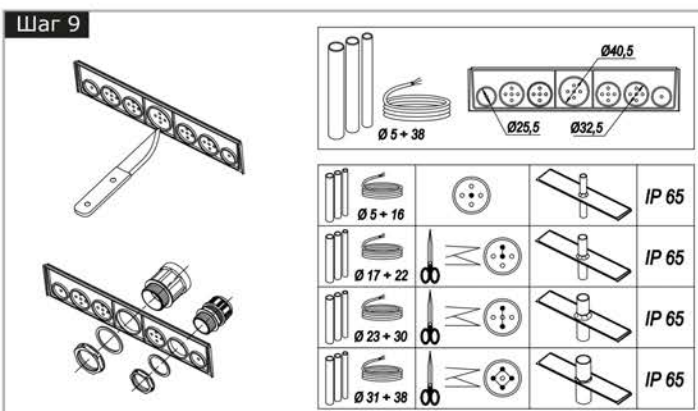
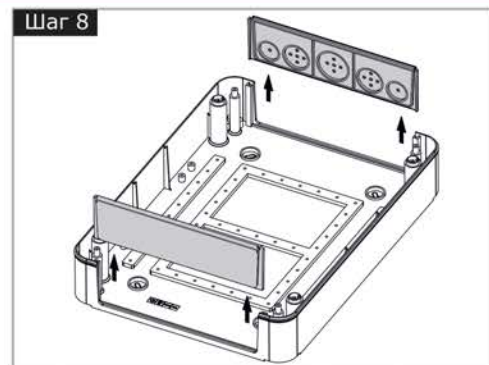
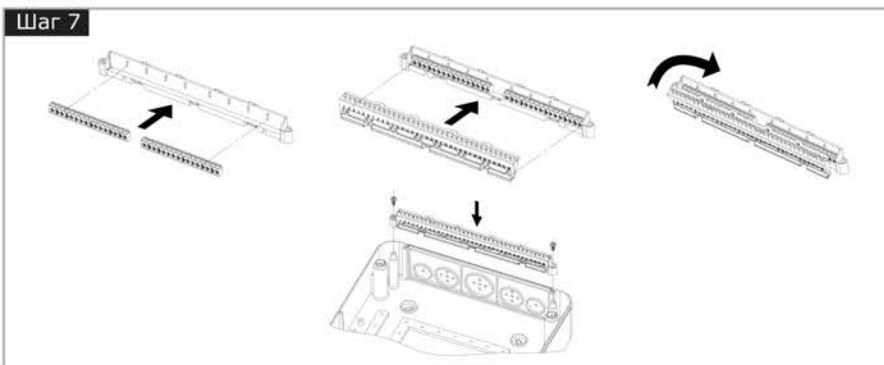


Шаг 5



Шаг 6





**ДЛЯ ЗАМЕНЫ ДВЕРЦЫ ВЫПОЛНИТЕ СЛЕДУЮЩИЕ ДЕЙСТВИЯ:**

- 1) откройте дверцу, расположив ее перпендикулярно корпусу;
- 2) потяните за один из углов в месте соединения ее с корпусом в направлении от корпуса;
- 3) установите дверцу требуемого цвета, вставив бобышки дверцы в пазы на корпусе и надавив на них.