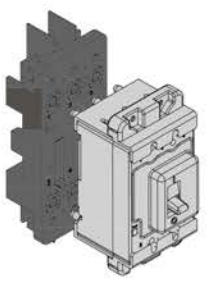
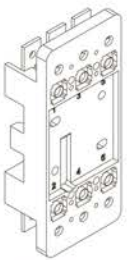
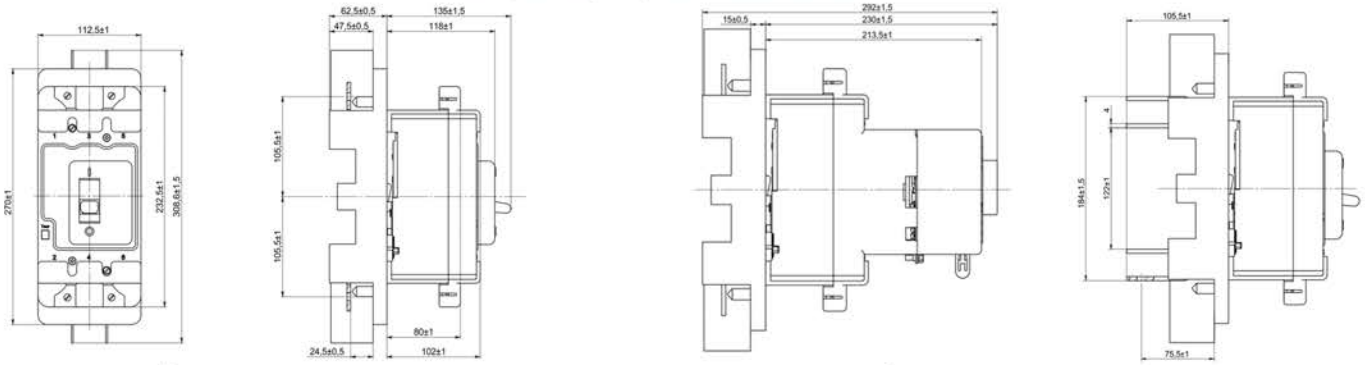


Инструкция по монтажу панели втычной автоматического выключателя ВА57-35

Панель втычная (комплект) автоматического выключателя ВА57-35

Внешний вид	Комплектность				
	 <p>Основание - 1 шт.</p>	<p>Комплект монтажных частей 1</p> <p>Перегородка межполюсная - 4 шт. Шайба 8 65Г - 6 шт. Винт М8х20 - 6 шт. Гайка М8 - 6 шт. Шайба 4 - 8 шт. Шайба 8 - 6 шт. Винт М4х60 - 4 шт. Винт М4х30 - 4 шт.</p>	<p>Рекомендуемый инструмент</p> <p>Шлиц b = 5 S = 13 Шлиц b = 5 S = 7</p>	<p>Комплект монтажных частей 2</p> <p>Ручка - 2 шт. Втулка - 3 шт. Ручка - 2 шт. Гайка - 6 шт. Винт М4х12 - 4 шт. Гайка М4 - 4 шт. Контакт штыревой - 6 шт.</p>	<p>Рекомендуемый инструмент</p> <p>Шлиц b = 5 S = 12 Торх Т 20</p>
		<p>Шайба 4 65Г - 8 шт. Гайка М4 - 4 шт.</p>	<p>Механизм блокировки - 1 шт.</p>	<p>Комплект монтажных частей 3</p> <p>Саморез 4х12 - 2 шт.</p>	<p>Торх Т 20</p>

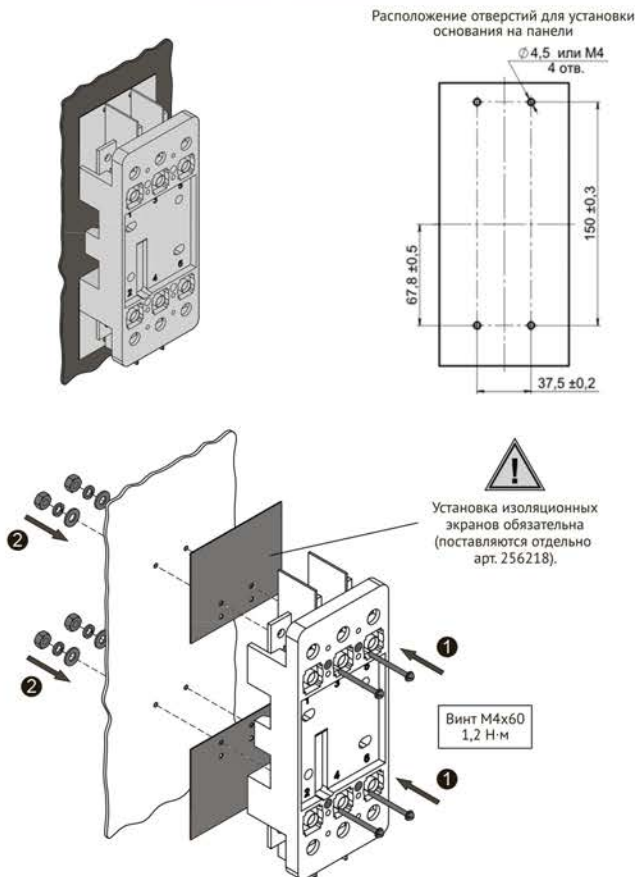
Габаритные размеры выключателей с основанием



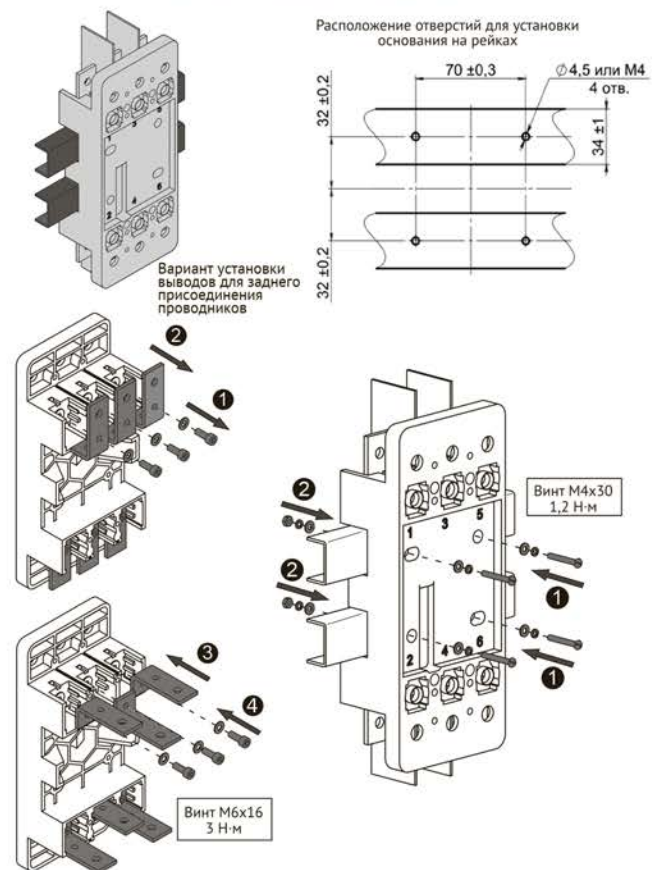
Переднее присоединение проводников

Заднее присоединение проводников

Крепление основания на панели

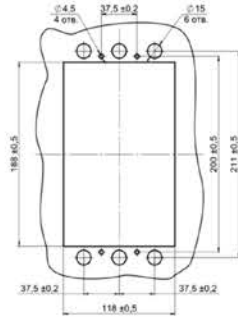


Крепление основания на рейках

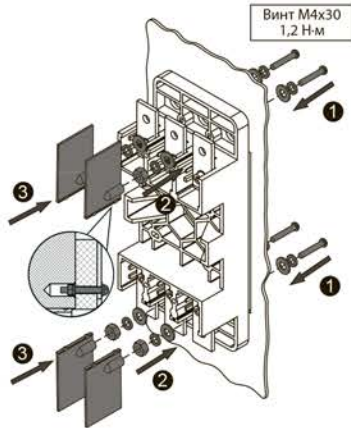
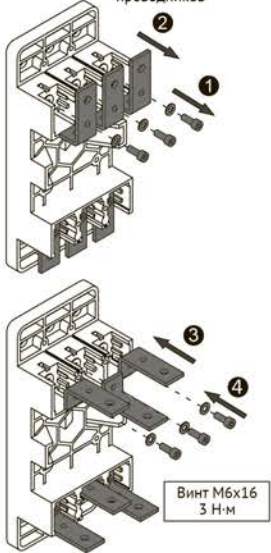


Крепление основания за панелью

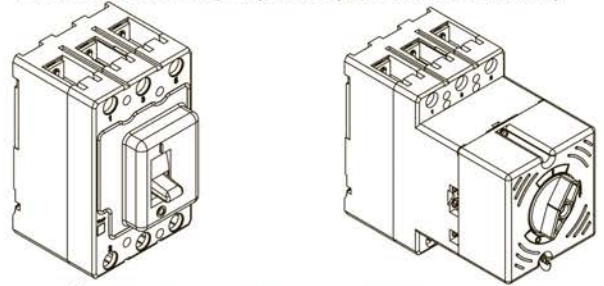
Расположение отверстий для установки основания за панелью



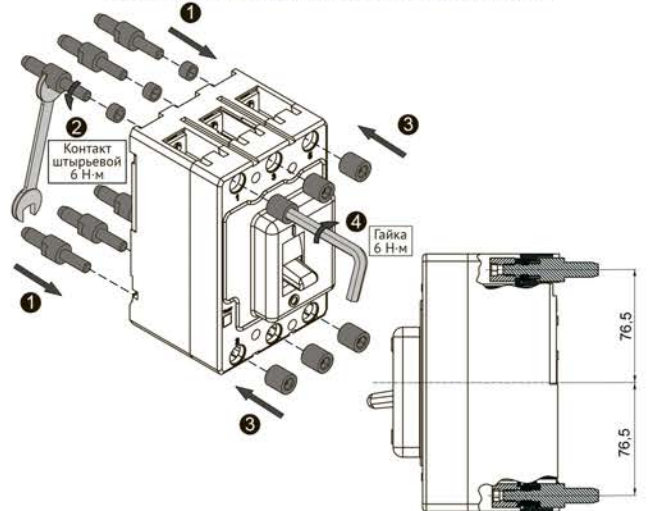
Вариант установки выводов для заднего присоединения проводников



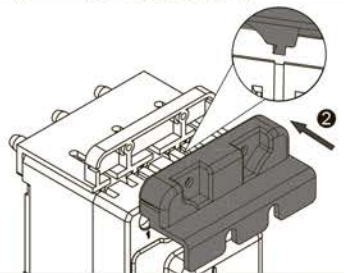
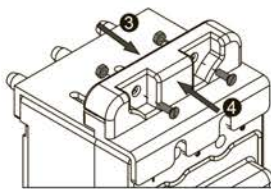
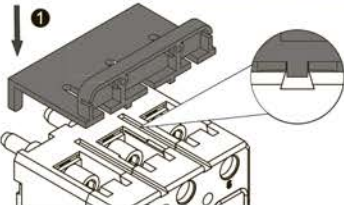
Для установки на основание необходимо использовать автоматические выключатели ВА57-35 только втычного исполнения на токи (63-250) А, в наименовании которых указано („втычной, без панели“)



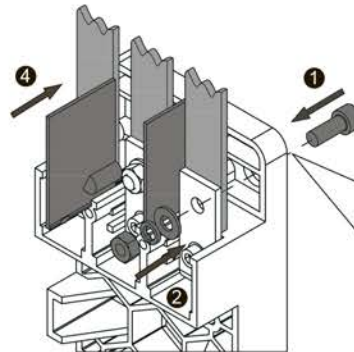
Установка штырьевых контактов на выключатель



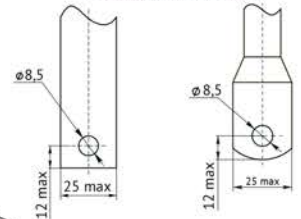
Установка ручек на выключатель



Присоединение проводящих проводников

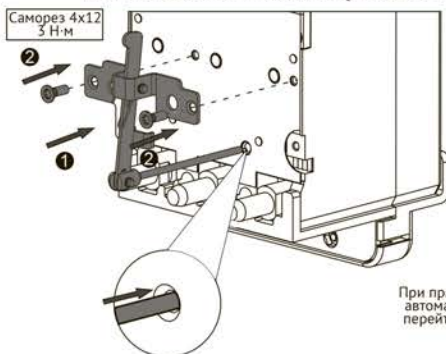


Размеры проводящих шин и кабельных наконечников



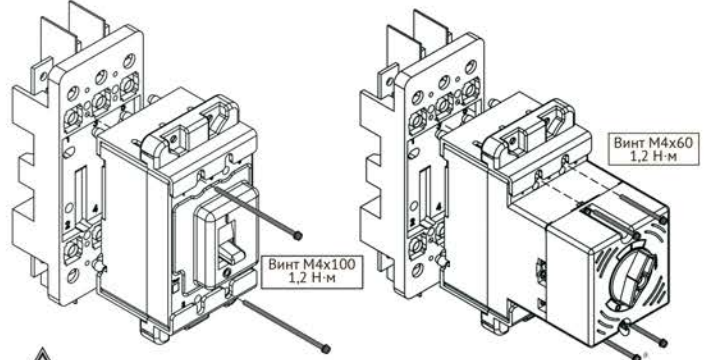
Винт М8х20 6 Н-м

Установка механизма блокировки на выключатель



При правильной установке блокировки автоматический выключатель должен перейти в положение «автоматически отключено»

Установка выключателя на основание



Винты для крепления выключателя к основанию поставляются в комплекте с выключателем.