

Контакторы электромагнитные серии ПМЛ

ТУ3420-091-05758109-2016



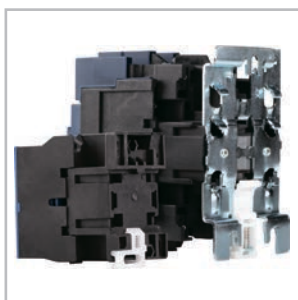
Контакторы электромагнитные серии ПМЛ (далее «контакторы») предназначены для применения в качестве коммутационных аппаратов в схемах управления электроприводами, главным образом в стационарных установках для дистанционного пуска непосредственным подключением к сети, остановки и реверсирования трехфазных асинхронных электродвигателей с короткозамкнутым ротором в электроустановках напряжением до 660 В переменного тока частотой 50 и 60 Гц. Контакторы серии ПМЛ могут применяться совместно с тепловыми реле серии РТЛ, обеспечивая защиту управляемых электродвигателей от токов длительных перегрузок недопустимой продолжительности и от токов, возникающих при обрыве одной из фаз.



Преимущества

- Реализация любых технических решений
 - широкая линейка контакторов на токи от 10 до 800 А;
 - возможно увеличение количества вспомогательных контактов благодаря наличию приставок ПКЛ и ПКБ. (информация на стр. 357 каталога «Реле перегрузки тепловые серии РТЛ и аксессуары для ПМЛ и ПМ12»).
- Изделия идеально адаптированы для всех типов складов:
 - большой и легко читаемый ярлык облегчает навигацию сотрудников склада по продукции;
 - для автоматизированной обработки WMS системами на производстве предусмотрены уникальные артикулы и штрих-коды.
- Обеспечение надежной работы и безопасности в эксплуатации
 - надежное фиксирование проводников любой формы, предотвращение самооткручивания;
 - применение контакторов серии ПМЛ с катушкой управления на постоянном токе обеспечивает эффективное энергосбережение.

Особенности конструкции



Универсальный способ монтажа, как на DIN-рейку, так и на монтажную панель.



Оптимальный режим эксплуатации, отсутствие шумов и повышенная надежность работы обеспечивается применением специальной технологии изготовления магнитной системы контакторов.



Контактор обладает повышенной износостойкостью и малым значением переходного сопротивления контактов за счет применения контактных деталей на основе серебра и покрытий на контактной группе.



Возможность эксплуатации в суровых российских условиях при температуре окружающей среды от минус 40 до 55°C.



Широкий ассортимент контакторов по степени защиты: IP00, IP20, IP54 позволяет подобрать устройство для размещения в любых условиях.



Возможность установки в местах с постоянной рабочей вибрацией за счет крепления верхней крышки винтами с фиксацией, исключающих самоотвинчивание.



Возможность обеспечивать оперативный контроль состояния контактной группы на основе степени износа насечек на контактах.



Простота работ при демонтаже катушек управления без применения специального инструмента, путем утапливания фиксатора на катушке в корпус контактора.



Конструкция контакторов на номинальные токи свыше 100 А позволяет монтировать одновременно две дополнительные приставки в любом наборе, что расширяет возможности вспомогательной цепи.



Высокая жесткость конструкции и уменьшение ошибок монтажа для контакторов на номинальные токи свыше 100 А обеспечивается за счет наличия заводского соединения в главной цепи, установки контакторов на двух металлических рейках и механической блокировки.

Структура условного обозначения

Контактор ПМЛ-МХ₁Х₂Х₃Х₄-Х₅А-Х₆Х₇-УХЛ4-Б-КЭАЗ

| Контактор | - Группа изделий | | | | | | | | |
|----------------------|---|--------------------------|--------------------------|----------------------|---|----|----|---|----|
| ПМЛ | - Серия | | | | | | | | |
| М | - Мини-контактор | | | | | | | | |
| Х₁ | - Условное обозначение номинального тока: 1 - 6 А, 2 - 9 А, 3 - 12 А | | | | | | | | |
| Х₂ | - Исполнение по назначению: 1 - неревверсивное | | | | | | | | |
| Х₃ | - Исполнение по степени защиты: 6 - IP20 | | | | | | | | |
| Х₄ | Вспомогательные контакты | | | | | | | | |
| | <table border="1"> <thead> <tr> <th>Цифра</th> <th>Род тока цепи управления</th> <th>Количество контактов</th> </tr> </thead> <tbody> <tr> <td>0</td> <td rowspan="2">АС</td> <td>1з</td> </tr> <tr> <td>1</td> <td>1р</td> </tr> </tbody> </table> | Цифра | Род тока цепи управления | Количество контактов | 0 | АС | 1з | 1 | 1р |
| | Цифра | Род тока цепи управления | Количество контактов | | | | | | |
| 0 | АС | 1з | | | | | | | |
| 1 | | 1р | | | | | | | |
| Х₅ | - Номинальный рабочий ток, А | | | | | | | | |
| Х₆ | - Номинальное напряжение цепи управления, В | | | | | | | | |
| Х₇ | - Род тока цепи управления | | | | | | | | |
| УХЛ4 | - Климатическое исполнение УХЛ и категория размещения по ГОСТ 15150 | | | | | | | | |
| Б | - Исполнение по износостойкости | | | | | | | | |
| КЭАЗ | - Торговая марка | | | | | | | | |

Контактор ПМЛ-Х₁Х₂Х₃Х₄ДМХ₅-Х₆А-Х₇Х₈-УХЛХ₉-Х₁₀-КЭАЗ



| Контактор | - Группа изделий | | | | | | | | | | | | | | | | | | | | | | | |
|--|---|--------------------------|--------------------------------|--------------------------------|--|--|---|----|-------|---------------|------------------|---|-------|---|---|---|----|-------|---------------|---|---|-------|---|---|
| ПМЛ | - Серия | | | | | | | | | | | | | | | | | | | | | | | |
| Х₁ | - Величина контактора в зависимости от номинального тока: 1 - 9, 10, 12, 16 и 18 А; 2 - 25 и 32 А; 3 - 40 и 50 А; 4 - 63, 65 и 80 А; 5 - 95, 100 и 125 А; 6 - 160 А; 7 - 250 А; 8 - 400 и 500 ; 9 - 630 и 800 А | | | | | | | | | | | | | | | | | | | | | | | |
| Х₂ | - Исполнение по назначению: 1 - неревверсивное; 5 - реверсивное с механической блокировкой | | | | | | | | | | | | | | | | | | | | | | | |
| Х₃ | - Исполнение по степени защиты: 0 – IP00; 6 – IP20 | | | | | | | | | | | | | | | | | | | | | | | |
| Х₄ | - Количество и исполнение контактов вспомогательной цепи контактора: | | | | | | | | | | | | | | | | | | | | | | | |
| | <table border="1"> <thead> <tr> <th>Цифра</th> <th>Род тока цепи управления</th> <th>6, 9, 10, 12, 16, 18, 25, 32 А</th> <th>40, 50, 63, 65, 80, 95, 100 А</th> <th>125, 160, 180, 250, 400, 500, 630, 800 А</th> </tr> </thead> <tbody> <tr> <td>0</td> <td rowspan="2">АС</td> <td>1 «а»</td> <td>1 «а» + 1 «b»</td> <td>(1 «а» + 1 «b»)*</td> </tr> <tr> <td>1</td> <td>1 «b»</td> <td>-</td> <td>-</td> </tr> <tr> <td>5</td> <td rowspan="2">DC</td> <td>1 «а»</td> <td>1 «а» + 1 «b»</td> <td>-</td> </tr> <tr> <td>6</td> <td>1 «b»</td> <td>-</td> <td>-</td> </tr> </tbody> </table> | Цифра | Род тока цепи управления | 6, 9, 10, 12, 16, 18, 25, 32 А | 40, 50, 63, 65, 80, 95, 100 А | 125, 160, 180, 250, 400, 500, 630, 800 А | 0 | АС | 1 «а» | 1 «а» + 1 «b» | (1 «а» + 1 «b»)* | 1 | 1 «b» | - | - | 5 | DC | 1 «а» | 1 «а» + 1 «b» | - | 6 | 1 «b» | - | - |
| | Цифра | Род тока цепи управления | 6, 9, 10, 12, 16, 18, 25, 32 А | 40, 50, 63, 65, 80, 95, 100 А | 125, 160, 180, 250, 400, 500, 630, 800 А | | | | | | | | | | | | | | | | | | | |
| | 0 | АС | 1 «а» | 1 «а» + 1 «b» | (1 «а» + 1 «b»)* | | | | | | | | | | | | | | | | | | | |
| | 1 | | 1 «b» | - | - | | | | | | | | | | | | | | | | | | | |
| 5 | DC | 1 «а» | 1 «а» + 1 «b» | - | | | | | | | | | | | | | | | | | | | | |
| 6 | | 1 «b» | - | - | | | | | | | | | | | | | | | | | | | | |
| «а» - замыкающий (NO), «b» - размыкающий (NC) | | | | | | | | | | | | | | | | | | | | | | | | |
| * - контакторы на токи 125-800А обеспечиваются установкой приставок ПКЛ-11 | | | | | | | | | | | | | | | | | | | | | | | | |
| Д | - Контакторы с номинальным током: 16 и 18 А - для 1 величины; 32 А - для 2 величины; 80 А - для 4 величины; 100 А - для 5 величины; 500 А для 8 величины;- 800 А - для 9 величины. | | | | | | | | | | | | | | | | | | | | | | | |
| М | - Исполнение контакторов с возможностью крепления как на стандартную рейку, так и винтами на плоскости | | | | | | | | | | | | | | | | | | | | | | | |
| Х₅ | - Исполнения контакторов с номинальным током: 0 - 9 А для 1 величины; 1 - 12 и 18А - для 1 величины; 50А - для 3 величины 65А - для 4 величины; 95А - для 5 величины | | | | | | | | | | | | | | | | | | | | | | | |
| Х₆ | - Номинальный рабочий ток, А | | | | | | | | | | | | | | | | | | | | | | | |
| Х₇ | - Номинальное напряжение цепи управления, В | | | | | | | | | | | | | | | | | | | | | | | |
| Х₈ | - Род тока цепи управления (АС/DC) | | | | | | | | | | | | | | | | | | | | | | | |
| УХЛХ₉ | - Климатическое исполнение УХЛ и категория размещения по ГОСТ 15150 | | | | | | | | | | | | | | | | | | | | | | | |
| Х₁₀ | - Исполнение по износостойкости (Б,В) | | | | | | | | | | | | | | | | | | | | | | | |
| КЭАЗ | - Торговая марка | | | | | | | | | | | | | | | | | | | | | | | |

Пример записи обозначения контактора на номинальный ток 10 А, исполнения по износостойкости Б, неревверсивного, степени защиты IP20, с 1 «з» вспомогательным контактом, с включающей катушкой на напряжение 220 В частотой 50 Гц при его заказе и в документации другого изделия:


Контактор ПМЛ-1160М-10А-220АС-УХЛ4-Б-КЭАЗ

Технические характеристики


Мини-контакторы ПМЛ с катушкой управления на переменный ток

| Наименование параметра | Обозначение параметра | | | | | |
|--|---|----------------|---|-----------------------|----------------|----------------|
| Серии |  | |  | | | |
| | ПМЛ- M1160M | ПМЛ- M1161M | ПМЛ- M2160M | ПМЛ- M2161M | ПМЛ- M3160M | ПМЛ- M3161M |
| Род тока главной цепи | переменный | | | | | |
| Номинальный ток, А | 6 | | 9 | | 12 | |
| Мощность двигателя (АС-3) при 380В 50 Гц, кВт | 3 | | 4 | | 5,5 | |
| Вспомогательные контакты «З» - замыкающий «р» - размыкающий | 1 «з» | 1 «р» | 1 «з» | 1 «р» | 1 «з» | 1 «р» |
| Исполнение | неревверсивное | | | | | |
| Вид климатического исполнения | УХЛ-4 | | | | | |
| Степень защиты | IP00 | IP00 | IP00 | IP00 | IP00 | IP00 |
| Исполнение по коммутационной износостойкости, млн. циклов (АС-3) | Б-1 | | | | | |
| Исполнение по механической износостойкости, млн. циклов | Б-10 | | | | | |
| Максимальная частота включения без нагрузки/ с нагрузкой, включений в час (АС-3) | 3600/2400 | | | | | |
| Номинальный рабочий ток, А (АС-3) до 380В | 6 | | 9 | | 12 | |
| Номинальный рабочий ток, А (АС-3) при 660В | 3,8 | | 5 | | 6,5 | |
| Номинальный рабочий ток, А (АС-1) | 16 | | 20 | | | |
| Номинальный рабочий ток, А (АС-4) до 380В | 1,5 | | 3,5 | | 5 | |
| Номинальный рабочий ток, А (АС-4) при 660В | - | | 1,5 | | 2 | |
| Номинальное напряжение главной цепи, В | до 660 | | | | | |
| Номинальное напряжение цепи управления переменного тока частотой 50 Гц 60 Гц, В | 24, 220 | | | | | |
| Номинальное напряжение по изоляции, В | 660 | | | | | |
| Мощность, потребляемая катушкой | | | | | | |
| включение, Вт | 30 | | | | | |
| удержание, Вт | 4,6 | | | | | |
| Время включения контактора, мс | 17±8 | | | | | |
| Размеры | | | | | | |
| Габаритные (ВхШхГ), мм | 49x45x57 | | | 59x46x58 | | |
| Установочные, мм | 40x34 (4 винта М4) | | | 50x35 (4 винта М4) | | |
| Масса не более, кг | 0,2 | | | | | |


Контактыры ПМЛ с катушкой управления на переменный ток

| Наименование параметра | Обозначение параметра | | | | | | | | | | | | | | | | | | | | |
|--|---|------------|----------|--------------------|----------|-----------|---------------------|----------|-----------|--------------------|------------|------------|--------------------|------------|------------|---------------------|--------------|------------|--------------------|-------------|--|
| Серии |  | | | | | | | | | | | | | | | | | | | | |
| | ПМЛ-1160М0 | ПМЛ-1161М0 | ПМЛ-1100 | ПМЛ-1160М | ПМЛ-1101 | ПМЛ-1161М | ПМЛ-1500 | ПМЛ-1501 | ПМЛ-1560М | ПМЛ-1561М | ПМЛ-1160М1 | ПМЛ-1161М1 | ПМЛ-1100ДМ | ПМЛ-1160ДМ | ПМЛ-1101ДМ | ПМЛ-1161ДМ | ПМЛ-1560ДМ | ПМЛ-1561ДМ | ПМЛ-1160ДМ1 | ПМЛ-1161ДМ1 | |
| Род тока главной цепи | переменный | | | | | | | | | | | | | | | | | | | | |
| Номинальный ток, А | 9 | | | 10 | | | | | | 12 | | | 16 | | | | 18 | | | | |
| Мощность двигателя (АС-3) при 380В 50 Гц, кВт | 4 | | | | | | | | 7,5 | | | | | | | | | | | | |
| Вспомогательные контакты «з» - замыкающий «р» - размыкающий | 1 «з» | 1 «р» | 1 «з» | 1 «р» | 1 «з» | 1 «р» | 1 «з» | 1 «р» | 1 «з» | 1 «р» | 1 «з» | 1 «р» | 1 «з» | 1 «р» | 1 «з» | 1 «р» | 1 «з» | 1 «р» | 1 «з» | 1 «р» | |
| Исполнение | неревверсивное | | | | | | ревверсивное | | | | | | неревверсивное | | | | ревверсивное | | неревверсивное | | |
| Вид климатического исполнения | УХЛ-4 | | | | | | | | | | | | | | | | | | | | |
| Степень защиты | IP20 | IP00 | IP20 | IP00 | IP20 | IP00 | IP20 | | | IP00 | IP20 | | | | IP20 | | | | | | |
| Исполнение по коммутационной износостойкости, млн. циклов (АС-3) | Б-1,5 | | | | | | | | | | | | Б-1,0 | | | | | | | | |
| Исполнение по механической износостойкости, млн. циклов | Б-10 | | | | | | | | | | | | | | | | | | | | |
| Максимальная частота включения без нагрузки/ с нагрузкой, включений в час (АС-3) | 3600/2400 | | | | | | | | | | | | 3600/1200 | | | | | | | | |
| Номинальный рабочий ток, А (АС-3) до 380В | 10 | | | | | | | | | | | | 16 | | | | | | | | |
| Номинальный рабочий ток, А (АС-3) при 660В | 6 | | | | | | | | | | | | 12 | | | | | | | | |
| Номинальный рабочий ток, А (АС-1) | 20 | | | | | | | | | | | | 32 | | | | | | | | |
| Номинальный рабочий ток, А (АС-4) до 380В | 3,5 | | | | | | | | | | | | 7,7 | | | | | | | | |
| Номинальный рабочий ток, А (АС-4) при 660В | 1,5 | | | | | | | | | | | | 3,8 | | | | | | | | |
| Номинальное напряжение главной цепи, В | до 660 | | | | | | | | | | | | | | | | | | | | |
| Номинальное напряжение цепи управления переменного тока частотой 50 Гц 60 Гц, В | 24, 36, 40, 42, 48, 110, 120, 127, 220, 230, 240, 380, 400, 415, 440, 480, 500, 660 | | | | | | | | | | | | | | | | | | | | |
| Номинальное напряжение по изоляции, В | 660 | | | | | | | | | | | | | | | | | | | | |
| Мощность, потребляемая катушкой | | | | | | | | | | | | | | | | | | | | | |
| включение, ВА | 70 | | | | | | | | | | | | | | | | | | | | |
| удержание, ВА | 8 | | | | | | | | | | | | | | | | | | | | |
| Время включения контактора, мс | 17±8 | | | | | | | | | | | | | | | | | | | | |
| Размеры | | | | | | | | | | | | | | | | | | | | | |
| Габаритные (ВхШхГ), мм | 76x47x82 | | | 76x47x82 | | | 78x105x82 | | | 76x47x82 | | | 76x47x87 | | | 78x105x87 | | | 76x47x87 | | |
| Установочные, мм | 50x35 (4 винта М4) | | | 50x35 (4 винта М4) | | | 50x95 (6 винтов М4) | | | 50x35 (4 винта М4) | | | 50x35 (4 винта М4) | | | 50x95 (6 винтов М4) | | | 50x35 (4 винта М4) | | |
| Масса не более, кг | 0,4 | | | 0,4 | | | 0,9 | | | 0,4 | | | 0,4 | | | 0,9 | | | 0,4 | | |


Контакторы ПМЛ с катушкой управления на переменный ток

| Наименование параметра | Обозначение параметра | | | | | | | | | | | |
|--|---|-----------|----------|-----------|-------------------------|-----------|----------|-----------|-----------------------|------------|-------------------------|------------|
| Серии |  | | | | | | | | | | | |
| | ПМЛ-2100 | ПМЛ-2160M | ПМЛ-2101 | ПМЛ-2161M | ПМЛ-2500 | ПМЛ-2560M | ПМЛ-2501 | ПМЛ-2561M | ПМЛ-2160DM | ПМЛ-2161DM | ПМЛ-2560DM | ПМЛ-2561DM |
| Род тока главной цепи | переменный | | | | | | | | | | | |
| Номинальный ток, А | 25 | | | | | | 32 | | | | | |
| Мощность двигателя (АС-3) при 380В 50 Гц, кВт | 11 | | | | | | 15 | | | | | |
| Вспомогательные контакты «з» - замыкающий «р»- размыкающий | 1 «з» | | 1 «р» | | 1 «з» | | 1 «р» | | 1 «з» | | 1 «р» | |
| Исполнение | нереверсивное | | | | реверсивное | | | | нереверсивное | | реверсивное | |
| Вид климатического исполнения | УХЛ-4 | | | | | | | | | | | |
| Степень защиты | IP00 | IP20 | IP00 | IP20 | IP00 | IP20 | IP00 | IP20 | IP20 | | | |
| Исполнение по коммутационной износостойкости, млн. циклов (АС-3) | Б-1,0 | | | | | | | | | | | |
| Исполнение по механической износостойкости, млн. циклов | Б-10 | | | | | | | | | | | |
| Максимальная частота включения без нагрузки/ с нагрузкой, включений в час (АС-3) | 3600/1200 | | | | | | | | | | | |
| Номинальный рабочий ток, А (АС-3) до 380В | 25 | | | | | | 32 | | | | | |
| Номинальный рабочий ток, А (АС-3) при 660В | 16 | | | | | | 21 | | | | | |
| Номинальный рабочий ток, А (АС-1) | 40 | | | | | | 50 | | | | | |
| Номинальный рабочий ток, А (АС-4) до 380В | 8,5 | | | | | | 12 | | | | | |
| Номинальный рабочий ток, А (АС-4) при 660В | 4,4 | | | | | | 7,5 | | | | | |
| Номинальное напряжение главной цепи, В | до 660 | | | | | | | | | | | |
| Номинальное напряжение цепи управления переменного тока частотой 50 Гц 60 Гц, В | 24, 36, 40, 42, 48, 110, 120, 127, 220, 230, 240, 380, 400, 415, 440, 480, 500, 660 | | | | | | | | | | | |
| Номинальное напряжение по изоляции, В | 660 | | | | | | | | | | | |
| Мощность, потребляемая катушкой | | | | | | | | | | | | |
| включение, ВА | 110 | | | | | | | | | | | |
| удержание, ВА | 11 | | | | | | | | | | | |
| Время включения контактора, мс | 17±8 | | | | | | | | | | | |
| Размеры | | | | | | | | | | | | |
| Габаритные (ВхШхГ), мм | 86x57x95 | | | | 90x125x95 | | | | 86x57x100 | | 90x125x100 | |
| Установочные, мм | 48x40 (4 винта М4) | | | | 50x111 (6 винтов М4) | | | | 48x40 (3 винта М4) | | 50x111 (6 винтов М4) | |
| Масса не более, кг | 0,57 | | | | 1,4 | | | | 0,6 | | 1,4 | |


Контакторы ПМЛ с катушкой управления на переменный ток

| Наименование параметра | Обозначение параметра | | | | | | | | | | | |
|--|---|----------------------|---------------------|----------------------|---------------------|----------------------|---------------------|----------------------|---------------------|----------------------|---------------------|--|
| Серии |  | | | | | | | | | | | |
| | ПМЛ-3100 | ПМЛ-3160M | ПМЛ-3500 | ПМЛ-3560M | ПМЛ-3160M1 | ПМЛ-3560M1 | ПМЛ-4100 | ПМЛ-4160M | ПМЛ-4500 | ПМЛ-4560M | ПМЛ-4160M1 | |
| Род тока главной цепи | переменный | | | | | | | | | | | |
| Номинальный ток, А | 40 | | | | 50 | | | 63 | | | | |
| Мощность двигателя (АС-3) при 380В 50 Гц, кВт | 18,5 | | 18,5 | | 22 | | 30 | | 30 | | | |
| Вспомогательные контакты «З» - замыкающий «р»- размыкающий | 1 «з» + 1 «р» | | | | | | | | | | | |
| Исполнение | неревверсивное | реверсивное | неревверсивное | реверсивное | неревверсивное | реверсивное | неревверсивное | реверсивное | | | | |
| Вид климатического исполнения | УХЛ-4 | | | | | | | | | | | |
| Степень защиты | IP00 | IP20 | IP00 | IP20 | IP20 | | IP00 | IP20 | IP00 | IP20 | | |
| Исполнение по коммутационной износостойкости, млн. циклов (АС-3) | Б-1,0 | | | | | | | | | | | |
| Исполнение по механической износостойкости, млн. циклов | Б-10 | | | | | | | | | | | |
| Максимальная частота включения без нагрузки/ с нагрузкой, включений в час (АС-3) | 3600/1200 | | | | | | | | | | | |
| Номинальный рабочий ток, А (АС-3) до 380В | 40 | | | | 50 | | | 63 | | | | |
| Номинальный рабочий ток, А (АС-3) при 660В | 25 | | | | 32 | | | 40 | | | | |
| Номинальный рабочий ток, А (АС-1) | 60 | | | | 80 | | | | | | | |
| Номинальный рабочий ток, А (АС-4) до 380В | 16 | | | | 24 | | | 25,2 | | | | |
| Номинальный рабочий ток, А (АС-4) при 660В | 10 | | | | 12 | | | 16 | | | | |
| Номинальное напряжение главной цепи, В | до 660 | | | | | | | | | | | |
| Номинальное напряжение цепи управления переменного тока частотой 50 Гц 60 Гц, В | 24, 36, 40, 42, 48, 110, 120, 127, 220, 230, 240, 380, 400, 415, 440, 480, 500, 660 | | | | | | | | | | | |
| Номинальное напряжение по изоляции, В | 660 | | | | | | | | | | | |
| Мощность, потребляемая катушкой | | | | | | | | | | | | |
| включение, ВА | 200 | | | | 200 | | | | | | | |
| удержание, ВА | 20 | | | | 20 | | | | | | | |
| Время включения контактора, мс | 22±8 | | | | 22±8 | | | | | | | |
| Размеры | | | | | | | | | | | | |
| Габаритные (ВхШхГ), мм | 129x76x115 | 129x165x115 | 129x76x115 | 129x165x115 | 129x76x115 | 129x165x116 | 129x76x115 | 129x165x116 | 129x76x115 | 129x165x116 | 129x76x115 | |
| Установочные, мм | 100x40 (3 винта М6) | 100x90 (6 винтов М6) | 100x40 (3 винта М6) | 100x90 (6 винтов М6) | 100x40 (3 винта М6) | 100x90 (6 винтов М6) | 100x40 (3 винта М6) | 100x90 (6 винтов М6) | 100x40 (3 винта М6) | 100x90 (6 винтов М6) | 100x40 (3 винта М6) | |
| Масса не более, кг | 1,2 | 2,5 | 1,2 | 2,5 | 1,2 | 2,5 | 1,2 | 2,5 | 1,2 | 2,5 | 1,2 | |

Контакторы ПМЛ с катушкой управления на переменный ток

| Наименование параметра | Обозначение параметра | | | | | | |
|--|---|-------------------------|------------------------|------------------------|-------------------------|------------------------|-------------------------|
| Серии |  | | | | | | |
| | ПМЛ-4160ДМ | ПМЛ-4560ДМ | ПМЛ-5160М1 | ПМЛ-5160ДМ | ПМЛ-5560ДМ | ПМЛ-5100 | ПМЛ-5500 |
| Род тока главной цепи | переменный | | | | | | |
| Номинальный ток, А | 80 | | 95 | 100 | | 125 | |
| Мощность двигателя (АС-3) при 380В 50 Гц, кВт | 37 | | 40 | | 55 | | |
| Вспомогательные контакты «З» - замыкающий «р»- размыкающий | 1 «з» + 1 «р» | | | | | | |
| Исполнение | неревверсивное | реверсивное | неревверсивное | реверсивное | неревверсивное | реверсивное | |
| Вид климатического исполнения | УХЛ-4 | | | | | | |
| Степень защиты | IP20 | | | | IP00 | | |
| Исполнение по коммутационной износостойкости, млн. циклов (АС-3) | Б-1,0 | | | | Б-0,75 | | |
| Исполнение по механической износостойкости, млн. циклов | Б-5,0 | | | | | | |
| Максимальная частота включения без нагрузки/ с нагрузкой, включений в час (АС-3) | 3600/750 | | | | 2400/600 | | |
| Номинальный рабочий ток, А (АС-3) до 380В | 80 | | 100 | | 125 | | |
| Номинальный рабочий ток, А (АС-3) при 660В | 50 | | 55 | | 86 | | |
| Номинальный рабочий ток, А (АС-1) | 100 | | | | 200 | | |
| Номинальный рабочий ток, А (АС-4) до 380В | 32 | | 30 | | 40 | | |
| Номинальный рабочий ток, А (АС-4) при 660В | 20 | | 16,5 | | 23 | | |
| Номинальное напряжение главной цепи, В | до 660 | | | | | | |
| Номинальное напряжение цепи управления переменного тока частотой 50 Гц 60 Гц, В | 24, 36, 40, 42, 48, 110, 120, 127, 220, 230, 240, 380, 400, 415, 440, 480, 500, 660 | | | | 110, 220, 380 | | |
| Номинальное напряжение по изоляции, В | 660 | | | | | | |
| Мощность, потребляемая катушкой | | | | | | | |
| включение, ВА | 200 | | | | 600 | | |
| удержание, ВА | 20 | | | | 85,5 | | |
| Время включения контактора, мс | 22±8 | | | | 29±6 | | |
| Размеры | | | | | | | |
| Габаритные (ВхШхГ), мм | 129x85x128 | 129x182x128 | 129x85x128 | 129x85x128 | 129x182x128 | 163x167x172 | 163x350x182 |
| Установочные, мм | 100x40 (3 винта М6) | 100x90 (6 винтов М6) | 100x40 (3 винта М6) | 100x40 (3 винта М6) | 100x90 (6 винтов М6) | 115x80 (4 винта М6) | 115x330 (4 винта М6) |
| Масса не более, кг | 1,4 | 2,9 | 1,4 | 1,4 | 2,9 | 4,6 | 9,8 |



Контактыры ПМЛ с катушкой управления на переменный ток

| Наименование параметра | Обозначение параметра | | | | | | | | | | | | | | | | | | | | | | | |
|--|--|------------------|-------------------------|------------------|------------------------|------------------|-------------------------|------------------|------------------------|------------------|-------------------------|------------------|------------------------|--|-------------------------|--|--------------------------|--|--------------------------|--|--------------------------|--|--------------------------|--|
| Серии |  | | | | | | | | | | | | | | | | | | | | | | | |
| | ПМЛ-6100 | ПМЛ-6500 | ПМЛ-7100 | ПМЛ-7500 | ПМЛ-8100 | ПМЛ-8500 | ПМЛ-8100Д | ПМЛ-8500Д | ПМЛ-9100 | ПМЛ-9500 | ПМЛ-9100Д | ПМЛ-9500Д | | | | | | | | | | | | |
| Род тока главной цепи | переменный | | | | | | | | | | | | | | | | | | | | | | | |
| Номинальный ток, А | 160 | | 250 | | 400 | | 500 | | 630 | | 800 | | | | | | | | | | | | | |
| Мощность двигателя (АС-3) при 380В 50 Гц, кВт | 75 | | 132 | | 200 | | 250 | | 335 | | 450 | | | | | | | | | | | | | |
| Вспомогательные контакты «З» - замыкающий «р»- размыкающий | 1 «з» + 1 «р» | | | | | | | | | | | | | | | | | | | | | | | |
| Исполнение | нереврси- вное | реверси- вное | нереврси- вное | реверси- вное | нереврси- вное | реверси- вное | нереврси- вное | реверси- вное | нереврси- вное | реверси- вное | нереврси- вное | реверси- вное | | | | | | | | | | | | |
| Вид климатического исполнения | УХЛ-4 | | | | | | | | | | | | | | | | | | | | | | | |
| Степень защиты | IP00 | | | | | | | | | | | | | | | | | | | | | | | |
| Исполнение по коммутационной износостойкости, млн. циклов (АС-3) | Б-0,75 | | | Б-0,5 | | | | | | | | | | | | | | | | | | | | |
| Исполнение по механической износостойкости, млн. циклов | Б-5,0 | | | | | | | | | | | | | | | | | | | | | | | |
| Максимальная частота включения без нагрузки/ с нагрузкой, включений в час (АС-3) | 2400/600 | | | | | | | | | | | | | | | | | | | | | | | |
| Номинальный рабочий ток, А (АС-3) до 380В | 160 | | 250 | | 400 | | 500 | | 630 | | 800 | | | | | | | | | | | | | |
| Номинальный рабочий ток, А (АС-3) при 660В | 108 | | 170 | | 303 | | 353 | | 462 | | 486 | | | | | | | | | | | | | |
| Номинальный рабочий ток, А (АС-1) | 200 | | 315 | | 450 | | 630 | | 800 | | 1000 | | | | | | | | | | | | | |
| Номинальный рабочий ток, А (АС-4) до 380В | 52 | | 93 | | 140 | | 147 | | 188 | | 295 | | | | | | | | | | | | | |
| Номинальный рабочий ток, А (АС-4) при 660В | 30 | | 53 | | 80 | | 83 | | 107 | | 110 | | | | | | | | | | | | | |
| Номинальное напряжение главной цепи, В | до 660 | | | | | | | | | | | | | | | | | | | | | | | |
| Номинальное напряжение цепи управления переменного тока частотой 50 Гц 60 Гц, В | 110, 220, 380 | | | | | | | | | | | | | | | | | | | | | | | |
| Номинальное напряжение по изоляции, В | 660 | | | | | | | | | | | | | | | | | | | | | | | |
| Мощность, потребляемая катушкой | | | | | | | | | | | | | | | | | | | | | | | | |
| включение, ВА | 966 | | 840 | | 1500 | | 1500±90 | | 1700 | | | | | | | | | | | | | | | |
| удержание, ВА | 91,2 | | 150 | | 34,2 | | 34,2 | | 34,2 | | | | | | | | | | | | | | | |
| Время включения контактора, мс | 59±6 | | 48±18 | | 57±17 | | 57±17 | | 57±17 | | | | | | | | | | | | | | | |
| Размеры | | | | | | | | | | | | | | | | | | | | | | | | |
| Габаритные (ВхШхГ), мм | 171x167x172 | | 171x350x182 | | 203x202x215 | | 203x450x225 | | 206x213x220 | | 206x485x232,5 | | 238x233x233 | | 206x485x246 | | 304x309x255 | | 304x650x355 | | 304x309x255 | | 304x650x355 | |
| Установочные, мм | 115x80 (4 винта М6) | | 115x330 (4 винта М6) | | 115x96 (4 винта М6) | | 120x430 (4 винта М6) | | 180x80 (4 винта М8) | | 180x465 (4 винта М8) | | 180x80 (4 винта М8) | | 180x465 (4 винта М8) | | 190x625 (4 винта М10) | | 190x625 (4 винта М10) | | 190x625 (4 винта М10) | | 190x625 (4 винта М10) | |
| Масса не более, кг | 4,7 | | 10 | | 6,6 | | 14,3 | | 7,2 | | 16,3 | | 9,7 | | 21,3 | | 18 | | 41,5 | | 19,5 | | 44,5 | |



Контакторы ПМЛ с катушкой управления на постоянный ток




| Наименование параметра | Обозначение параметра | | | | | | | | | | | |
|--|-----------------------|-----------|------------------------|-----------|-----------------------|------------|------------------------|------------|-----------------------|-----------|-------------------------|-----------|
| Серии | | | | | | | | | | | | |
| | ПМЛ-1165М | ПМЛ-1166М | ПМЛ-1565М | ПМЛ-1566М | ПМЛ-1165ДМ | ПМЛ-1166ДМ | ПМЛ-1565ДМ | ПМЛ-1566ДМ | ПМЛ-2165М | ПМЛ-2166М | ПМЛ-2565М | ПМЛ-2566М |
| Род тока главной цепи | переменный | | | | | | | | | | | |
| Номинальный ток, А | 10 | | | | 16 | | | | 25 | | | |
| Мощность двигателя (АС-3) при 380В 50 Гц, кВт | 4,0 | | | | 7,5 | | | | 11 | | | |
| Вспомогательные контакты «з» - замыкающий «р»- размыкающий | 1 «з» | 1 «р» | 1 «з» | 1 «р» | 1 «з» | 1 «р» | 1 «з» | 1 «р» | 1 «з» | 1 «р» | 1 «з» | 1 «р» |
| Исполнение | неревверсивное | | реверсивное | | неревверсивное | | реверсивное | | неревверсивное | | реверсивное | |
| Вид климатического исполнения | УХЛ-4 | | | | | | | | | | | |
| Степень защиты | IP20 | | | | | | | | | | | |
| Исполнение по коммутационной износостойкости, млн. циклов (АС-3) | Б-1,5 | | | | Б-1,0 | | | | | | | |
| Исполнение по механической износостойкости, млн. циклов | Б-10 | | | | | | | | | | | |
| Максимальная частота включения без нагрузки/ с нагрузкой, включений в час (АС-3) | 3600/2400 | | | | 3600/1200 | | | | | | | |
| Номинальный рабочий ток, А (АС-3) до 380В | 10 | | | | 16 | | | | 25 | | | |
| Номинальный рабочий ток, А (АС-3) при 660В | 6 | | | | 12 | | | | 16 | | | |
| Номинальный рабочий ток, А (АС-1) | 20 | | | | 32 | | | | 40 | | | |
| Номинальный рабочий ток, А (АС-4) до 380В | 4 | | | | 7,7 | | | | 10 | | | |
| Номинальный рабочий ток, А (АС-4) при 660В | 2,4 | | | | 3,6 | | | | 6,4 | | | |
| Номинальное напряжение главной цепи, В | до 660 | | | | | | | | | | | |
| Род тока цепи управления | постоянный | | | | | | | | | | | |
| Номинальное напряжение цепи управления постоянного тока, В | 24, 110, 220 | | | | | | | | | | | |
| Номинальное напряжение по изоляции, В | 660 | | | | | | | | | | | |
| Мощность, потребляемая катушкой | | | | | | | | | | | | |
| включение, Вт | | | | | 8,3 | | | | 9,5 | | | |
| удержание, Вт | | | | | 8,3 | | | | 9,5 | | | |
| Время включения контактора, мс | 17±8 | | | | | | | | | | | |
| Размеры | | | | | | | | | | | | |
| Габаритные (ВхШхГ), мм | 76x47x116 | | 78x105x116 | | 76x47x122 | | 78x105x122 | | 86x57x131 | | 90x125x131 | |
| Установочные, мм | 50x35 (4 винта М4) | | 50x95 (6 винтов М4) | | 50x35 (4 винта М4) | | 50x95 (6 винтов М4) | | 48x40 (4 винта М4) | | 50x111 (6 винтов М4) | |
| Масса не более, кг | 0,6 | | 1,2 | | 0,6 | | 1,2 | | 0,8 | | 1,7 | |

Контактыры ПМЛ с катушкой управления на постоянный ток



| Наименование параметра | Обозначение параметра | | | | | | | | |
|--|---|------------|-------------------------|------------|---|------------|-----------|------------|------------|
| Серии |  | | | |  | | | | |
| | ПМЛ-2165ДМ | ПМЛ-2166ДМ | ПМЛ-2565ДМ | ПМЛ-2566ДМ | ПМЛ-3165М | ПМЛ-3165М1 | ПМЛ-4165М | ПМЛ-4165ДМ | ПМЛ-5165ДМ |
| Род тока главной цепи | | | | | | | | | |
| Номинальный ток, А | 32 | | | | 40 | 50 | 63 | 80 | 100 |
| Мощность двигателя (АС-3) при 380В 50 Гц, кВт | 15 | | | | 18,5 | 22 | 30 | 37 | 40 |
| Вспомогательные контакты «з» - замыкающий «р»- размыкающий | 1 «з» | 1 «р» | 1 «з» | 1 «р» | 1 «з» + 1 «р» | | | | |
| Исполнение | неревверсивное | | реверсивное | | неревверсивное | | | | |
| Вид климатического исполнения | УХЛ-4 | | | | | | | | |
| Степень защиты | IP20 | | | | | | | | |
| Исполнение по коммутационной износостойкости, млн. циклов (АС-3) | Б-1,0 | | | | | | | | Б-0,75 |
| Исполнение по механической износостойкости, млн. циклов | Б-10 | | | | | | Б-5 | | |
| Максимальная частота включения без нагрузки/ с нагрузкой, включений в час (АС-3) | 3600/1200 | | | | | | 3600/750 | | |
| Номинальный рабочий ток, А (АС-3) до 380В | 32 | | | | 40 | 50 | 63 | 80 | 100 |
| Номинальный рабочий ток, А (АС-3) при 660В | 21 | | | | 25 | 32 | 40 | 50 | 55 |
| Номинальный рабочий ток, А (АС-1) | 50 | | | | 60 | 80 | | 100 | 125 |
| Номинальный рабочий ток, А (АС-4) до 380В | 12 | | | | 18,5 | 24 | 28 | 37 | 44 |
| Номинальный рабочий ток, А (АС-4) при 660В | 7,5 | | | | 9 | 12 | 14 | 17,3 | 21,3 |
| Номинальное напряжение главной цепи, В | до 660 | | | | | | | | |
| Род тока цепи управления | постоянный | | | | | | | | |
| Номинальное напряжение цепи управления постоянного тока, В | 24, 220 | | | | | | | | |
| Номинальное напряжение по изоляции, В | 660 | | | | | | | | |
| Мощность, потребляемая катушкой | | | | | | | | | |
| включение, Вт | 9,5 | | | | 20 | | | | |
| удержание, Вт | 9,5 | | | | 20 | | | | |
| Время включения контактора, мс | 17±8 | | | | 22±8 | | | | |
| Размеры | | | | | | | | | |
| Габаритные (ВхШхГ), мм | 86x57x138 | | 90x125x138 | | 129x77x173 | | | 129x87x188 | |
| Установочные, мм | 48x40 (4 винта М4) | | 50x111 (6 винтов М4) | | 100x40 (3 винта М6) | | | | |
| Масса не более, кг | 0,8 | | 1,75 | | 2,43 | | | 2,61 | |

Артикулы

| Внешний вид | Наименование | Ном. ток, I _e , А (АС-3) при 380В | Степень защиты | Мощность двигателя (АС-3) при 380В 50 Гц, кВт | Вспомогательные контакты «З» - замыкающий «р» - размыкающий | Артикул |
|---|--------------------------------------|--|----------------|---|---|---------|
| Мини-контакты ПМЛ с катушкой управления на переменный ток | | | | | | |
|  | Контактор ПМЛ-М1160-6А-220АС-УХЛ4-Б | 6 | IP20 | 3 | 1 «З» | 256603 |
| | Контактор ПМЛ-М1160-6А-24АС-УХЛ4-Б | | IP20 | 3 | 1 «З» | 256604 |
| | Контактор ПМЛ-М1161-6А-220АС-УХЛ4-Б | | IP20 | 3 | 1 «р» | 256610 |
|  | Контактор ПМЛ-М2160-9А-220АС-УХЛ4-Б | 9 | IP20 | 4 | 1 «З» | 256617 |
| | Контактор ПМЛ-М2160-9А-24АС-УХЛ4-Б | | IP20 | 4 | 1 «З» | 256618 |
| | Контактор ПМЛ-М2161-9А-220АС-УХЛ4-Б | | IP20 | 4 | 1 «р» | 256624 |
| | Контактор ПМЛ-М3160-12А-220АС-УХЛ4-Б | 12 | IP20 | 5,5 | 1 «З» | 256631 |
| | Контактор ПМЛ-М3160-12А-24АС-УХЛ4-Б | | IP20 | 5,5 | 1 «З» | 256632 |

| Внешний вид | Наименование | Ном. ток, I _e , А (АС-3) при 380В | Степень защиты | Мощность двигателя (АС-3) при 380В 50 Гц, кВт | Вспомогательные контакты «З» - замыкающий «р» - размыкающий | Исполнение по коммутационной износостойкости, млн. циклов | Артикул |
|---|--|--|----------------|---|---|---|---------|
| Контакты ПМЛ с катушкой управления на переменный ток | | | | | | | |
|  | Контактор ПМЛ-1160М0-9А-220АС-УХЛ4-Б | 9 | IP20 | 5,5 | 1 «р» | Б-1,5 | 300430 |
| | Контактор ПМЛ-1100-10А-220АС-УХЛ4-Б | 10 | IP00 | 5,5 | 1 «З» | Б-1,5 | 110538 |
| | Контактор ПМЛ-1160М-10А-220АС-УХЛ4-Б | | IP20 | 5,5 | 1 «З» | Б-1,5 | 110551 |
| | Контактор ПМЛ-1101-10А-220АС-УХЛ4-Б | | IP00 | 5,5 | 1 «р» | Б-1,5 | 229699 |
| | Контактор ПМЛ-1161М-10А-220АС-УХЛ4-Б | | IP20 | 5,5 | 1 «р» | Б-1,5 | 229702 |
|  | Контактор ПМЛ-1500-10А-220АС-УХЛ4-Б | 10 | IP00 | 5,5 | 1 «З» | Б-1,5 | 110557 |
| | Контактор ПМЛ-1501-10А-220АС-УХЛ4-Б | | IP00 | 5,5 | 1 «р» | Б-1,5 | 229705 |
| | Контактор ПМЛ-1560М-10А-220АС-УХЛ4-Б | | IP20 | 5,5 | 1 «З» | Б-1,5 | 110566 |
| | Контактор ПМЛ-1561М-10А-220АС-УХЛ4-Б | | IP20 | 5,5 | 1 «р» | Б-1,5 | 229708 |
|  | Контактор ПМЛ-1160М1-12А-220АС-УХЛ4-Б | 12 | IP20 | 5,5 | 1 «р» | Б-1,5 | 300475 |
| | Контактор ПМЛ-1100ДМ-16А-220АС-УХЛ4-Б | 16 | IP20 | 7,5 | 1 «З» | Б-1,0 | 138112 |
| | Контактор ПМЛ-1160ДМ-16А-220АС-УХЛ4-Б | | IP20 | 7,5 | 1 «З» | Б-1,0 | 110546 |
| | Контактор ПМЛ-1161ДМ-16А-220АС-УХЛ4-Б | | IP20 | 7,5 | 1 «З» | Б-1,0 | 229722 |
| | Контактор ПМЛ-1160ДМ1-18А-220АС-УХЛ4-Б | 18 | IP20 | 7,5 | 1 «р» | Б-1,0 | 300494 |

| Внешний вид | Наименование | Ном. ток, Ie, А (АС-3) при 380В | Степень защиты | Мощность двигателя (АС-3) при 380В 50 Гц, кВт | Вспомогательные контакты «з» - замыкающий «р» - размыкающий | Исполнение по коммутационной износостойкости, млн. циклов | Артикул |
|---|--|---------------------------------|----------------|---|---|---|---------|
|  | Контактор ПМЛ-1560ДМ-16А-220АС-УХЛ4-Б | 16 | IP20 | 7,5 | 1 «з» | Б-1,0 | 110562 |
| | Контактор ПМЛ-1561ДМ-16А-220АС-УХЛ4-Б | | IP20 | 7,5 | 1 «р» | Б-1,0 | 229724 |
|  | Контактор ПМЛ-2100-25А-220АС-УХЛ4-Б | 25 | IP00 | 11 | 1 «з» | Б-1,0 | 110570 |
| | Контактор ПМЛ-2101-25А-220АС-УХЛ4-Б | | IP00 | 11 | 1 «р» | Б-1,0 | 229727 |
| | Контактор ПМЛ-2161М-25А-220АС-УХЛ4-Б | | IP20 | 11 | 1 «р» | Б-1,0 | 229730 |
| | Контактор ПМЛ-2160М-25А-220АС-УХЛ4-Б | | IP20 | 11 | 1 «з» | Б-1,0 | 110580 |
|  | Контактор ПМЛ-2500-25А-220АС-УХЛ4-Б | 25 | IP00 | 11 | 1 «з» | Б-1,0 | 110586 |
| | Контактор ПМЛ-2560М-25А-220АС-УХЛ4-Б | | IP20 | 11 | 1 «з» | Б-1,0 | 110593 |
| | Контактор ПМЛ-2501-25А-220АС-УХЛ4-Б | | IP00 | 11 | 1 «р» | Б-1,0 | 229733 |
| | Контактор ПМЛ-2561М-25А-220АС-УХЛ4-Б | | IP20 | 11 | 1 «р» | Б-1,0 | 229736 |
|  | Контактор ПМЛ-2160ДМ-32А-220АС-УХЛ4-Б | 32 | IP20 | 18,5 | 1 «з» | Б-1,0 | 110577 |
| | Контактор ПМЛ-2560ДМ-32А-220АС-УХЛ4-Б | | IP20 | 18,5 | 1 «з» | Б-1,0 | 110590 |
|  | Контактор ПМЛ-3160М-40А-220АС-УХЛ4-Б | 40 | IP20 | 18,5 | 1 «з»+ 1 «р» | Б-1,0 | 110604 |
|  | Контактор ПМЛ-3500-40А-220АС-УХЛ4-Б | | IP00 | 18,5 | 1 «з»+ 1 «р» | Б-1,0 | 110614 |
| | Контактор ПМЛ-3560М-40А-220АС-УХЛ4-Б | IP20 | 18,5 | 1 «з»+ 1 «р» | Б-1,0 | 110618 | |
|  | Контактор ПМЛ-3160М1-50А-220АС-УХЛ4-Б | 50 | IP20 | 22 | 1 «з»+ 1 «р» | Б-1,0 | 110611 |
| | Контактор ПМЛ-3560М1-50А-220АС-УХЛ4-Б | | IP20 | 22 | 1 «з»+ 1 «р» | Б-1,0 | 110622 |
|  | Контактор ПМЛ-4100-63А-220АС-УХЛ4-Б | 63 | IP00 | 30 | 1 «з»+ 1 «р» | Б-1,0 | 110626 |
| | Контактор ПМЛ-4160М-63А-220АС-УХЛ4-Б | | IP20 | 30 | 1 «з»+ 1 «р» | Б-1,0 | 110637 |
|  | Контактор ПМЛ-4500-63А-220АС-УХЛ4-Б | 63 | IP00 | 30 | 1 «з»+ 1 «р» | Б-1,0 | 110642 |
| | Контактор ПМЛ-4560М-63А-220АС-УХЛ4-Б | | IP20 | 30 | 1 «з»+ 1 «р» | Б-1,0 | 110649 |
| | Контактор ПМЛ-4160М1-65А-220АС-УХЛ4-Б | 65 | IP20 | 30 | 1 «з»+ 1 «р» | Б-1,0 | 300502 |
|  | Контактор ПМЛ-4160ДМ-80А-220АС-УХЛ4-Б | 80 | IP20 | 37 | 1 «з»+ 1 «р» | Б-1,0 | 110633 |
| | Контактор ПМЛ-4560ДМ-80А-220АС-УХЛ4-Б | | IP20 | 37 | 1 «з»+ 1 «р» | Б-1,0 | 110645 |
| | Контактор ПМЛ-5160М1-95А-220АС-УХЛ4-Б | 95 | IP20 | 45 | 1 «з»+ 1 «р» | Б-0,75 | 300504 |
| | Контактор ПМЛ-5160ДМ-100А-220АС-УХЛ4-Б | 100 | IP20 | 45 | 1 «з»+ 1 «р» | Б-0,75 | 110653 |
| | Контактор ПМЛ-5560ДМ-100А-220АС-УХЛ4-Б | | IP20 | 45 | 1 «з»+ 1 «р» | Б-0,75 | 110657 |

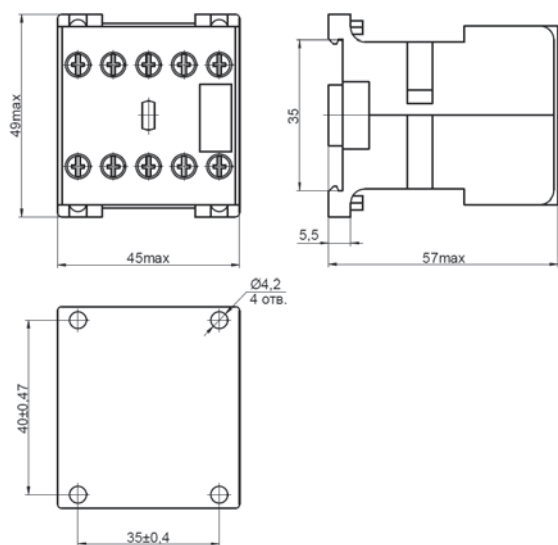
| Внешний вид | Наименование | Ном. ток, Ie, А (АС-3) при 380В | Степень защиты | Мощность двигателя (АС-3) при 380В 50 Гц, кВт | Вспомогательные контакты «з» - замыкающий «р» - размыкающий | Исполнение по коммутационной износостойкости, млн. циклов | Артикул |
|--|---------------------------------------|---------------------------------|----------------|---|---|---|---------|
|  | Контактор ПМЛ-5100-125А-220АС-УХЛ4-Б | 125 | IP00 | 55 | 1 «з» + 1 «р» | Б-0,75 | 112913 |
| | Контактор ПМЛ-5500-125А-220АС-УХЛ4-Б | | IP00 | 55 | 1 «з» + 1 «р» | Б-0,75 | 112915 |
| | Контактор ПМЛ-6100-160А-220АС-УХЛ4-Б | 160 | IP00 | 75 | 1 «з» + 1 «р» | Б-0,75 | 112917 |
| | Контактор ПМЛ-6500-160А-220АС-УХЛ4-Б | | IP00 | 75 | 1 «з» + 1 «р» | Б-0,75 | 112920 |
| | Контактор ПМЛ-7100-250А-220АС-УХЛ4-Б | 250 | IP00 | 132 | 1 «з» + 1 «р» | Б-0,5 | 112924 |
| | Контактор ПМЛ-7500-250А-220АС-УХЛ4-Б | | IP00 | 132 | 1 «з» + 1 «р» | Б-0,5 | 112926 |
| | Контактор ПМЛ-8100-400А-220АС-УХЛ4-Б | 400 | IP00 | 200 | 1 «з» + 1 «р» | Б-0,5 | 112923 |
| | Контактор ПМЛ-8500-400А-220АС-УХЛ4-Б | | IP00 | 200 | 1 «з» + 1 «р» | Б-0,5 | 112919 |
|  | Контактор ПМЛ-8100Д-500А-220АС-УХЛ4-Б | 500 | IP00 | 235 | 1 «з» + 1 «р» | Б-0,5 | 283227 |
| | Контактор ПМЛ-9100-630А-220АС-УХЛ4-Б | 630 | IP00 | 335 | 1 «з» + 1 «р» | Б-0,5 | 252113 |
| | Контактор ПМЛ-9500-630А-220АС-УХЛ4-Б | | IP00 | 450 | 1 «з» + 1 «р» | Б-0,5 | 252119 |
| | Контактор ПМЛ-9100Д-800А-220АС-УХЛ4-Б | 800 | IP00 | 450 | 1 «з» + 1 «р» | Б-0,5 | 252116 |
| | Контактор ПМЛ-9500Д-800А-220АС-УХЛ4-Б | | IP00 | 450 | 1 «з» + 1 «р» | Б-0,5 | 252122 |

| Внешний вид | Наименование | Ном. ток, Ie, А (АС-3) при 380В | Степень защиты | Мощность двигателя (АС-3) при 380В 50 Гц, кВт | Вспомогательные контакты «з» - замыкающий «р» - размыкающий | Исполнение по коммутационной износостойкости, млн. циклов | Артикул |
|---|---------------------------------------|---------------------------------|----------------|---|---|---|---------|
| Контакты ПМЛ с катушкой управления на постоянный ток | | | | | | | |
|  | Контактор ПМЛ-1165М-10А-24DC-УХЛ4-Б | 10 | IP20 | 5,5 | 1 «з» | Б-1,5 | 227144 |
| | Контактор ПМЛ-1166М-10А-24DC-УХЛ4-Б | | IP20 | 5,5 | 1 «р» | Б-1,5 | 246150 |
| | Контактор ПМЛ-1565М-10А-24DC-УХЛ4-Б | | IP20 | 5,5 | 1 «з» | Б-1,5 | 227147 |
| | Контактор ПМЛ-1566М-10А-24DC-УХЛ4-Б | | IP20 | 5,5 | 1 «р» | Б-1,5 | 244636 |
| | Контактор ПМЛ-1165ДМ-16А-24DC-УХЛ4-Б | 16 | IP20 | 7,5 | 1 «з» | Б-1,0 | 253192 |
| | Контактор ПМЛ-1166ДМ-16А-24DC-УХЛ4-Б | | IP20 | 7,5 | 1 «р» | Б-1,0 | 253193 |
| | Контактор ПМЛ-1565ДМ-16А-24DC-УХЛ4-Б | | IP20 | 7,5 | 1 «з» | Б-1,0 | 253186 |
| | Контактор ПМЛ-1566ДМ-16А-24DC-УХЛ4-Б | | IP20 | 7,5 | 1 «р» | Б-1,0 | 253189 |
|  | Контактор ПМЛ-2165М-25А-24DC-УХЛ4-Б | 25 | IP20 | 11 | 1 «з» | Б-1,0 | 227150 |
| | Контактор ПМЛ-2166М-25А-24DC-УХЛ4-Б | | IP20 | 11 | 1 «р» | Б-1,0 | 246151 |
| | Контактор ПМЛ-2565М-25А-24DC-УХЛ4-Б | | IP20 | 11 | 1 «з» | Б-1,0 | 227153 |
| | Контактор ПМЛ-2566М-25А-24DC-УХЛ4-Б | | IP20 | 11 | 1 «р» | Б-1,0 | 246152 |
| | Контактор ПМЛ-2165ДМ-32А-24DC-УХЛ4-Б | 32 | IP20 | 18,5 | 1 «з» | Б-1,0 | 246143 |
| | Контактор ПМЛ-2166ДМ-32А-24DC-УХЛ4-Б | | IP20 | 18,5 | 1 «р» | Б-1,0 | 246144 |
| | Контактор ПМЛ-2565ДМ-32А-24DC-УХЛ4-Б | | IP20 | 18,5 | 1 «з» | Б-1,0 | 253205 |
| | Контактор ПМЛ-2566ДМ-32А-24DC-УХЛ4-Б | | IP20 | 18,5 | 1 «р» | Б-1,0 | 253207 |
|  | Контактор ПМЛ-3165М-40А-24DC-УХЛ4-Б | 40 | IP20 | 18,5 | 1 «з»+ 1 «р» | Б-1,0 | 253202 |
| | Контактор ПМЛ-3165М1-50А-24DC-УХЛ4-Б | 50 | IP20 | 22 | 1 «з»+ 1 «р» | Б-1,0 | 253210 |
| | Контактор ПМЛ-4165М-63А-24DC-УХЛ4-Б | 63 | IP20 | 30 | 1 «з»+ 1 «р» | Б-1,0 | 253212 |
| | Контактор ПМЛ-4165ДМ-80А-24DC-УХЛ4-Б | 80 | IP20 | 37 | 1 «з»+ 1 «р» | Б-1,0 | 253214 |
| | Контактор ПМЛ-5165ДМ-100А-24DC-УХЛ4-Б | 100 | IP20 | 45 | 1 «з»+ 1 «р» | Б-0,75 | 253215 |

* В таблице представлены не все возможные исполнения, с более полным перечнем Вы можете ознакомиться на нашем сайте или позвонив нам в компанию.

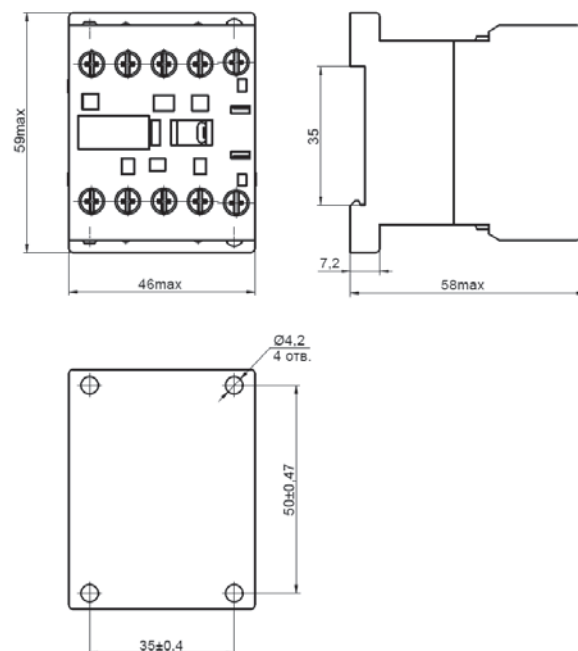
Габаритные, установочные и присоединительные размеры

Мини-контакты ПМЛ-М1160, ПМЛ-М1161



Масса – 0,2 кг
Крепление на 35–мм DIN–рейку или винтами М4 –2 шт.

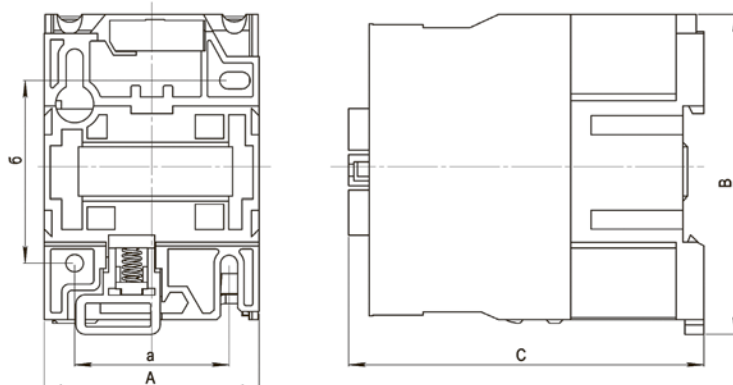
Мини-контакты ПМЛ-М2160, ПМЛ-М2161, ПМЛ-М3160, ПМЛ-М3161



Масса – 0,2 кг
Крепление на 35–мм DIN–рейку или винтами М4 –2 шт.

Исполнение 1

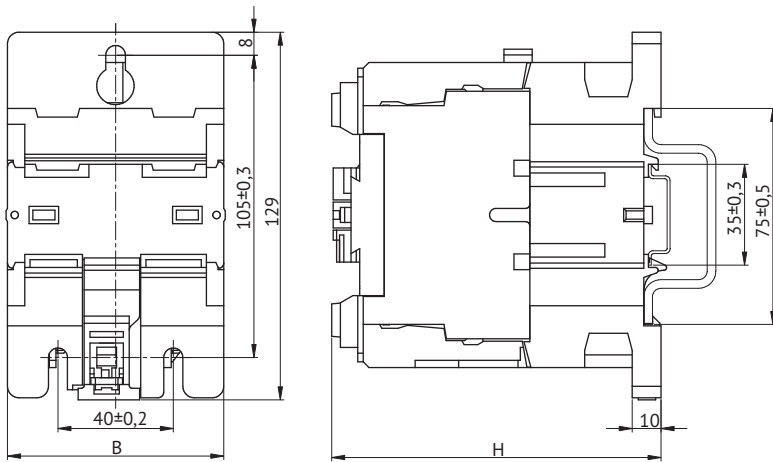
Контактор неререверсивный на номинальные токи 9, 10, 12, 16, 18, 25, 32 А



| Тип контактора | Номинальный ток, А | Размеры, мм | | | | | Масса не более, кг |
|----------------|--------------------|-------------|----|-----|-------|-------|--------------------|
| | | А | В | С | а | б | |
| ПМЛ-1160М0 | 9 | 47 | 76 | 82 | 34/35 | 50/60 | 0,4 |
| ПМЛ-1161М0 | | | | | | | |
| ПМЛ-1160М | 10 | 47 | 76 | 82 | 34/35 | 50/60 | |
| ПМЛ-1161М | | | | | | | |
| ПМЛ-1100 | 12 | 47 | 76 | 82 | 34/35 | 50/60 | |
| ПМЛ-1101 | | | | | | | |
| ПМЛ-1160М1 | 16 | 47 | 76 | 87 | 34/35 | 50/60 | |
| ПМЛ-1161М1 | | | | | | | |
| ПМЛ-1160ДМ | 18 | 47 | 76 | 87 | 34/35 | 50/60 | |
| ПМЛ-1161ДМ | | | | | | | |
| ПМЛ-1100ДМ | 25 | 57 | 86 | 95 | 40 | 48 | |
| ПМЛ-1101ДМ | | | | | | | |
| ПМЛ-1160ДМ1 | 32 | 57 | 86 | 100 | 40 | 48 | |
| ПМЛ-1161ДМ1 | | | | | | | |
| ПМЛ-2160М | 25 | 57 | 86 | 95 | 40 | 48 | |
| ПМЛ-2161М | | | | | | | |
| ПМЛ-2100 | 32 | 57 | 86 | 100 | 40 | 48 | |
| ПМЛ-2101 | | | | | | | |
| ПМЛ-2160ДМ | 32 | 57 | 86 | 100 | 40 | 48 | |
| ПМЛ-2161ДМ | | | | | | | |

Размеры без предельных отклонений максимальные.
Винты крепления контактора М4 - 4 шт.

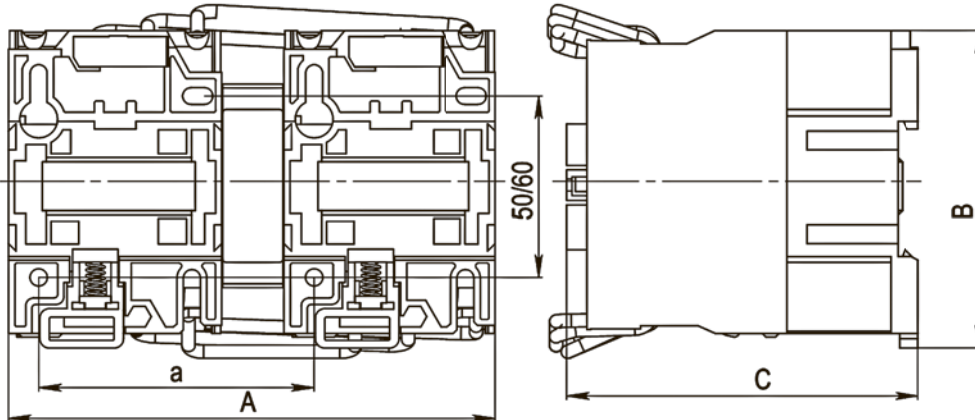
Контактор непереворачиваемый на номинальные токи 40, 50, 63, 65, 80, 95, 100 А



| Тип контактора | Номинальный ток, А | Размеры, мм | | Масса, кг |
|----------------|--------------------|-------------|-----|-----------|
| | | В | Н | |
| ПМЛ-3100 | 40 | 76 | 115 | 1,2 |
| ПМЛ-3160М | | | | |
| ПМЛ-3160М1 | 50 | 76 | 115 | 1,2 |
| ПМЛ-4100 | | | | |
| ПМЛ-4160М | 63 | 76 | 115 | 1,2 |
| ПМЛ-4160М1 | | | | |
| ПМЛ-4160ДМ | 80 | 85 | 128 | 1,4 |
| ПМЛ-5160М1 | | | | |
| ПМЛ-5160ДМ | 100 | 85 | 128 | 1,4 |

Размеры без предельных отклонений максимальные. Винты крепления контактора М6 - 3 шт.

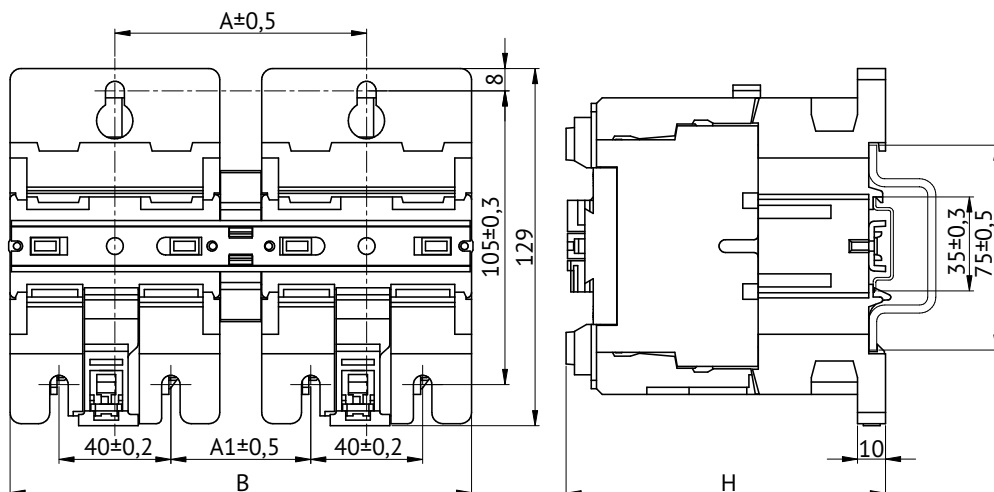
Контактор реверсивный на номинальные токи 10, 16, 25, 32 А



| Тип контактора | Номинальный ток, А | Размеры, мм | | | | Масса не более, кг |
|----------------|--------------------|-------------|----|-----|-----|--------------------|
| | | А | В | С | а | |
| ПМЛ-1560М | 10 | 105 | 78 | 82 | 95 | 0,9 |
| ПМЛ-1561М | | | | | | |
| ПМЛ-1500 | | | | | | |
| ПМЛ-1501 | | | | | | |
| ПМЛ-1560ДМ | 16 | 105 | 78 | 87 | 95 | 1,4 |
| ПМЛ-1561ДМ | | | | | | |
| ПМЛ-2560М | 25 | 125 | 90 | 95 | 111 | 1,4 |
| ПМЛ-2561М | | | | | | |
| ПМЛ-2500 | | | | | | |
| ПМЛ-2501 | | | | | | |
| ПМЛ-2560ДМ | 32 | 125 | 90 | 100 | 111 | 1,4 |
| ПМЛ-2561ДМ | | | | | | |

Размеры без предельных отклонений максимальные. Винты крепления контактора М4 - 4 шт.

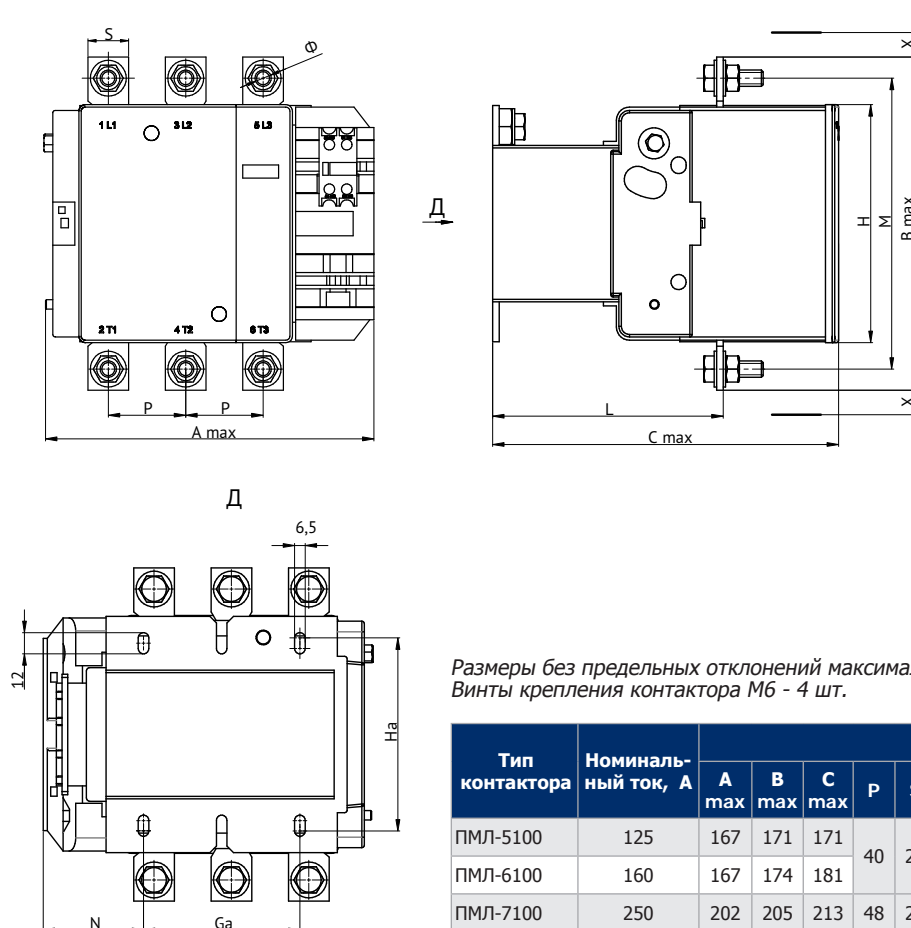
Контактор реверсивный на номинальные токи 40, 50, 63, 80, 100 А



| Тип контактора | Номинальный ток, А | Размеры, мм | | | | Масса, кг |
|----------------|--------------------|-------------|----|-----|-----|-----------|
| | | A | A1 | B | H | |
| ПМЛ-3500 | 40 | 90 | 50 | 165 | 115 | 2,5 |
| ПМЛ-3560М | 40 | | | | | |
| ПМЛ-3560М1 | 50 | | | | | |
| ПМЛ-4500 | 63 | | | | | |
| ПМЛ-4560М | 63 | | | | | |
| ПМЛ-4560ДМ | 80 | 97 | 57 | 182 | 128 | 2,9 |
| ПМЛ-5560ДМ | 100 | | | | | |

Размеры без предельных отклонений максимальные. Винты крепления контактора М6 - 6 шт.

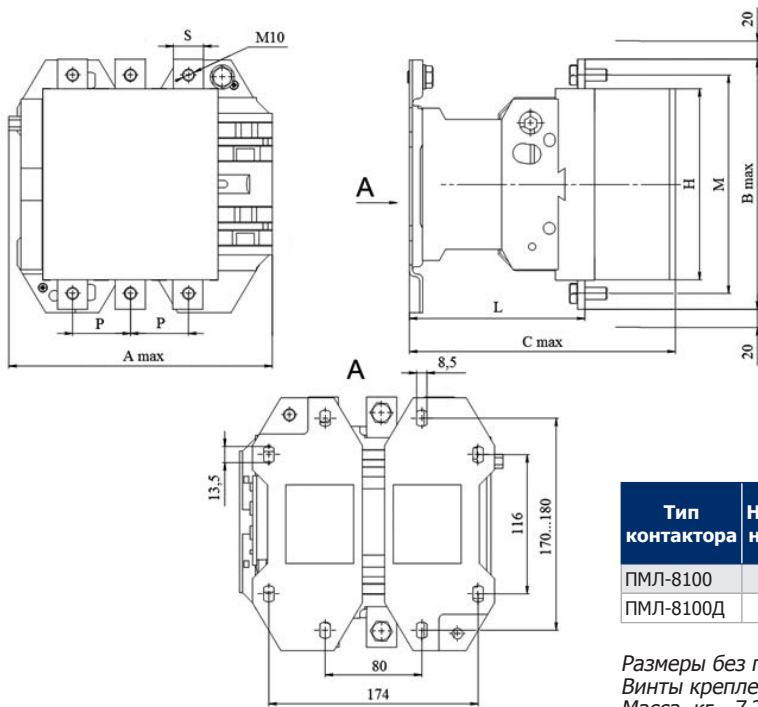
Контакторы нереверсивные на номинальные токи 125, 160, 250 А



Размеры без предельных отклонений максимальные. Винты крепления контактора М6 - 4 шт.

| Тип контактора | Номинальный ток, А | Размеры, мм | | | | | | | | | | | Масса, кг | | |
|----------------|--------------------|-------------|-------|-------|----|----|-----|-----|-----|-------|----|----|-----------|-----|-----|
| | | A max | B max | C max | P | S | Φ | M | H | L | X | Ga | | Ha | |
| ПМЛ-5100 | 125 | 167 | 171 | 171 | 40 | 20 | M8 | 150 | 124 | 107 | 15 | 80 | 110-120 | 4,6 | |
| ПМЛ-6100 | 160 | 167 | 174 | 181 | 48 | 25 | M10 | 179 | 147 | 113,5 | | | | 96 | 4,7 |
| ПМЛ-7100 | 250 | 202 | 205 | 213 | 48 | 25 | M10 | 179 | 147 | 142 | | | | 96 | 6,6 |

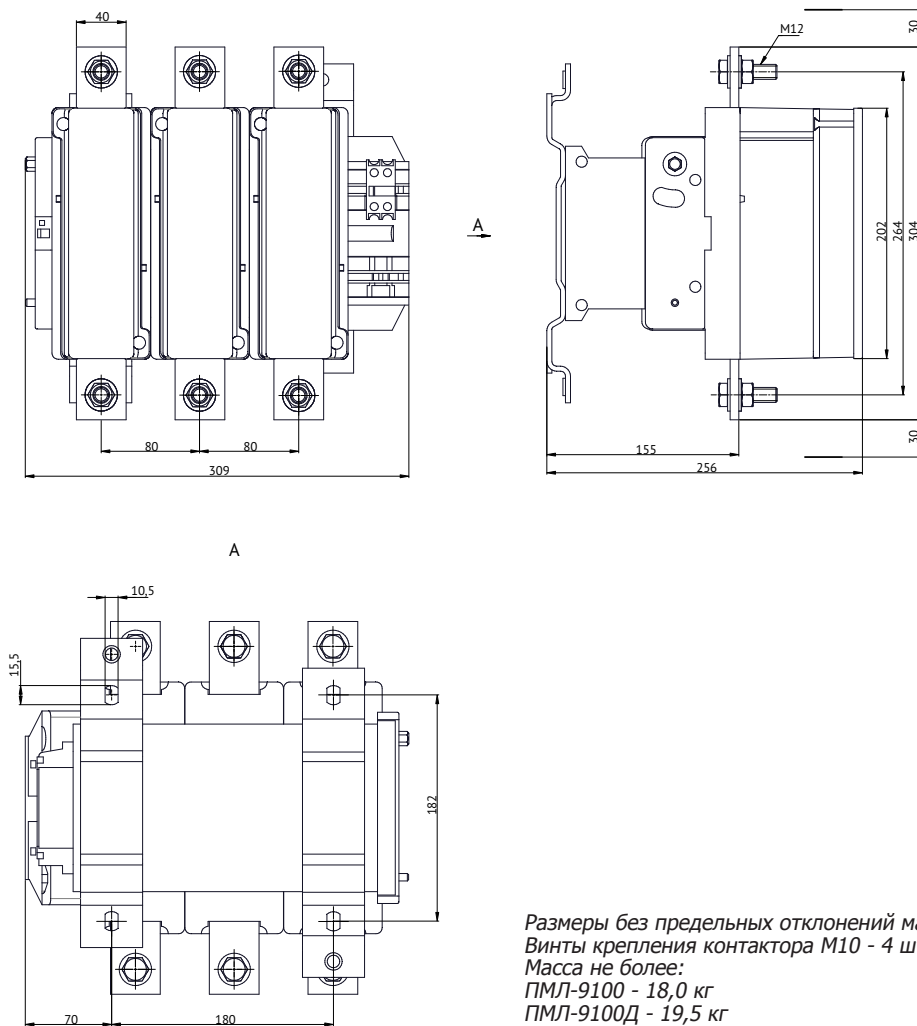
Контакты непереворачиваемые на номинальный ток 400, 500 А



| Тип контактора | Номинальный ток, А | Размеры, мм | | | | | | | | Масса, кг, не более |
|----------------|--------------------|-------------|-------|-------|----|----|-----|-----|-----|---------------------|
| | | A max | B max | C max | P | S | M | H | L | |
| ПМЛ-8100 | 400 | 213 | 206 | 220 | 48 | 25 | 181 | 158 | 145 | 7,2 |
| ПМЛ-8100Д | 500 | 233 | 238 | 233 | 55 | 30 | 208 | 172 | 146 | 9,7 |

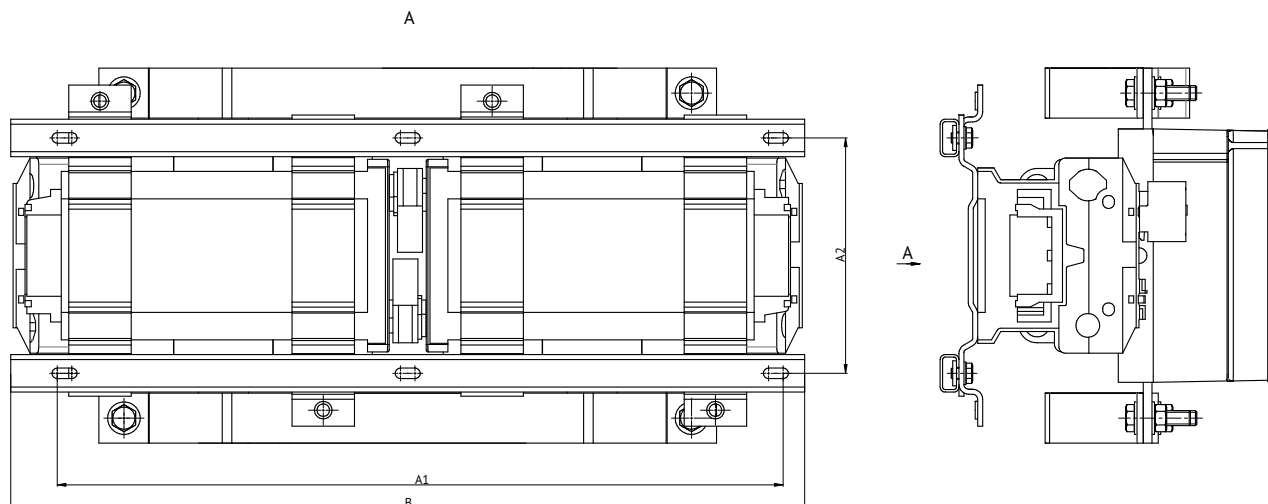
Размеры без предельных отклонений максимальные.
Винты крепления контактора М8 - 4 шт.
Масса, кг - 7,2

Контакты непереворачиваемые на номинальный ток 630, 800 А



Размеры без предельных отклонений максимальные.
Винты крепления контактора М10 - 4 шт.
Масса не более:
ПМЛ-9100 - 18,0 кг
ПМЛ-9100Д - 19,5 кг

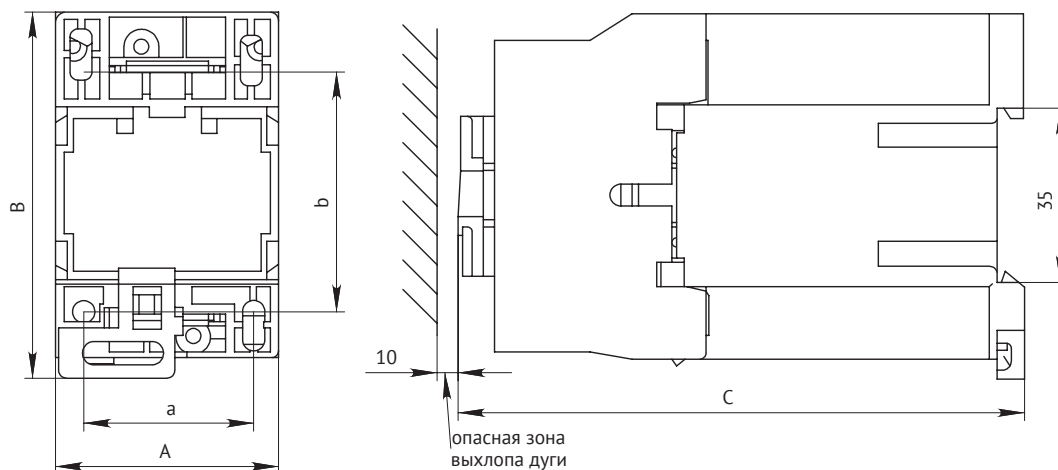
Контакты реверсивные на номинальные токи 125-800 А



| Тип контактора | Номинальный ток, А | Размеры, мм | | | | Масса, кг |
|----------------|--------------------|-----------------|-----|-----|-------|-----------|
| | | A1 | A2 | B | H | |
| ПМЛ-5500 | 125 | 311,5- | 115 | 355 | 183,5 | 9,8 |
| ПМЛ-6500 | 160 | 328,5 | | | 193,5 | 10 |
| ПМЛ-7500 | 250 | 383,5- 400,5 | 120 | 425 | 225 | 14,3 |
| ПМЛ-8500 | 400 | 396,5- | 180 | 485 | 232,5 | 16,3 |
| ПМЛ-8500Д | 500 | 413,5 | | | 245,5 | 21,3 |
| ПМЛ-9500 | 630 | 560- | 190 | 635 | 270 | 41,5 |
| ПМЛ-9500Д | 800 | 580 | | | | 270 |

Размеры без предельных отклонений максимальные.
Винты крепления контактора:
ПМЛ-5500, ПМЛ-6500, ПМЛ-7500, ПМЛ-8500, ПМЛ-8500Д – М6 6 шт.;
ПМЛ-9500, ПМЛ-9500Д – М8 6 шт.

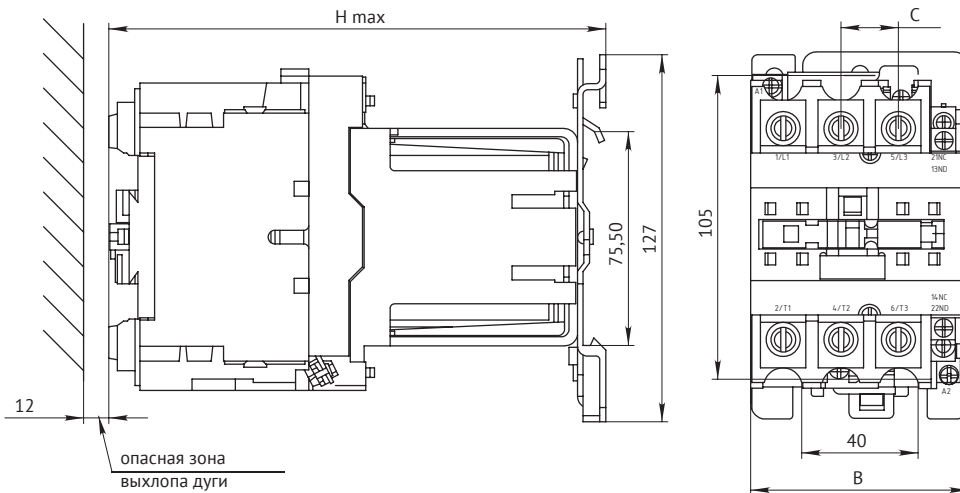
Контакты нереверсивные на номинальные токи 10, 16, 25, 32 А с управлением на постоянном токе



| Тип контактора | Номинальный ток, А | Размеры, мм | | | | | Масса не более, кг |
|----------------|--------------------|-------------|----|-----|-------|-------|--------------------|
| | | A | B | C | a | b | |
| ПМЛ-1165М | 10 | 47 | 76 | 116 | 34/35 | 50/60 | 0,6 |
| ПМЛ-1166М | | | | | | | |
| ПМЛ-1165ДМ | 16 | 47 | 76 | 122 | 34/35 | 50/60 | 0,6 |
| ПМЛ-1166ДМ | | | | | | | |
| ПМЛ-2165М | 25 | 57 | 86 | 131 | 40 | 48 | 0,8 |
| ПМЛ-2166М | | | | | | | |
| ПМЛ-2165ДМ | 32 | 57 | 86 | 138 | 40 | 48 | 0,8 |
| ПМЛ-2166ДМ | | | | | | | |

Размеры без предельных отклонений максимальные.
Крепление на 35-мм DIN-рейку или винтами М4 – 2 шт.

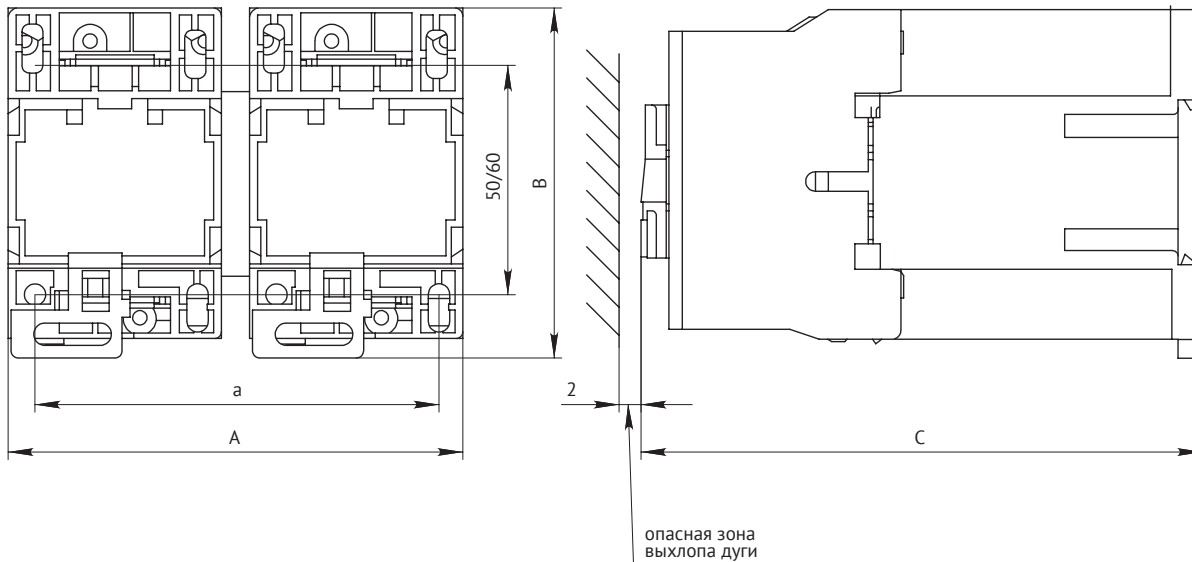
Контакторы неперевёрсивные на номинальные токи 40, 50, 63, 80, 100 А с управлением на постоянном токе



| Тип контактора | Номинальный ток, А | Размеры, мм | | | Масса не более, кг |
|----------------|--------------------|-------------|------|-------|--------------------|
| | | В | С | Н max | |
| ПМЛ-3165М | 40 | 75,5 | 20 | 171,8 | 2,43 |
| ПМЛ-3165М1 | 50 | | | | |
| ПМЛ-4165М | 63 | | | | |
| ПМЛ-4165ДМ | 80 | 86 | 23,5 | 186 | 2,61 |
| ПМЛ-5165ДМ | 100 | | | | |

Размеры без предельных отклонений максимальные.
Крепление на 75-мм DIN-рейку или винтами М6 – 3 шт.

Контакторы реверсивные на номинальные токи 10, 16, 25, 32 А с управлением на постоянном токе



| Тип контактора | Номинальный ток, А | Размеры, мм | | | | Масса не более, кг |
|----------------|--------------------|-------------|----|-----|-----|--------------------|
| | | А | В | С | а | |
| ПМЛ-1565М | 10 | 105 | 76 | 116 | 95 | 1,2 |
| ПМЛ-1566М | | | | | | |
| ПМЛ-1565ДМ | 16 | 105 | 76 | 122 | 95 | 1,2 |
| ПМЛ-1566ДМ | | | | | | |
| ПМЛ-2565М | 25 | 125 | 86 | 131 | 111 | 1,7 |
| ПМЛ-2566М | | | | | | |
| ПМЛ-2565ДМ | 32 | 125 | 86 | 138 | 111 | 1,75 |
| ПМЛ-2566ДМ | | | | | | |

Размеры без предельных отклонений максимальные.
Крепление на 35-мм DIN-рейку или винтами М4 – 4 шт.