

## Контакторы электромагнитные серии ПМЛ

ТУ3420-091-05758109-2016



Контакторы электромагнитные серии ПМЛ (далее «контакторы») предназначены для применения в качестве коммутационных аппаратов в схемах управления электроприводами, главным образом в стационарных установках для дистанционного пуска непосредственным подключением к сети, остановки и реверсирования трехфазных асинхронных электродвигателей с короткозамкнутым ротором в электроустановках напряжением до 660 В переменного тока частотой 50 и 60 Гц. Контакторы серии ПМЛ могут применяться совместно с тепловыми реле серии РТЛ, обеспечивая защиту управляемых электродвигателей от токов длительных перегрузок недопустимой продолжительности и от токов, возникающих при обрыве одной из фаз.



### Преимущества

- Реализация любых технических решений**
  - широкая линейка контакторов на токи от 10 до 800 А;
  - возможно увеличение количества вспомогательных контактов благодаря наличию приставок ПКЛ и ПКБ. (информация на стр. 357 каталога «Реле перегрузки тепловые серии РТЛ и аксессуары для ПМЛ и ПМ12»).
- Изделия идеально адаптированы для всех типов складов:**
  - большой и легко читаемый ярлык облегчает навигацию сотрудников склада по продукции;
  - для автоматизированной обработки WMS системами на производстве предусмотрены уникальные артикулы и штрих-коды.
- Обеспечение надежной работы и безопасности в эксплуатации**
  - надежное фиксирование проводников любой формы, предотвращение самооткручивания;
  - применение контакторов серии ПМЛ с катушкой управления на постоянном токе обеспечивает эффективное энергосбережение.

## Особенности конструкции



Универсальный способ монтажа, как на DIN-рейку, так и на монтажную панель.



Оптимальный режим эксплуатации, отсутствие шумов и повышенная надежность работы обеспечивается применением специальной технологии изготовления магнитной системы контакторов.



Контактор обладает повышенной износостойкостью и малым значением переходного сопротивления контактов за счет применения контактных деталей на основе серебра и покрытий на контактной группе.



Возможность эксплуатации в суровых российских условиях при температуре окружающей среды от минус 40 до 55°C.



Широкий ассортимент контакторов по степени защиты: IP00, IP20, IP54 позволяет подобрать устройство для размещения в любых условиях.



Возможность установки в местах с постоянной рабочей вибрацией за счет крепления верхней крышки винтами с фиксацией, исключающих самоотвинчивание.



Возможность обеспечивать оперативный контроль состояния контактной группы на основе степени износа насечек на контактах.



Простота работ при демонтаже катушек управления без применения специального инструмента, путем утапливания фиксатора на катушке в корпус контактора.



Конструкция контакторов на номинальные токи свыше 100 А позволяет монтировать одновременно две дополнительные приставки в любом наборе, что расширяет возможности вспомогательной цепи.



Высокая жесткость конструкции и уменьшение ошибок монтажа для контакторов на номинальные токи свыше 100 А обеспечивается за счет наличия заводского соединения в главной цепи, установки контакторов на двух металлических рейках и механической блокировки.

## Структура условного обозначения

### Контактор ПМЛ-МХ<sub>1</sub>Х<sub>2</sub>Х<sub>3</sub>Х<sub>4</sub>-Х<sub>5</sub>А-Х<sub>6</sub>Х<sub>7</sub>-УХЛ4-Б-КЭАЗ

<b>Контактор</b>	- Группа изделий								
<b>ПМЛ</b>	- Серия								
<b>М</b>	- Мини-контактор								
<b>Х<sub>1</sub></b>	- Условное обозначение номинального тока: 1 - 6 А, 2 - 9 А, 3 - 12 А								
<b>Х<sub>2</sub></b>	- Исполнение по назначению: 1 - неререверсивное								
<b>Х<sub>3</sub></b>	- Исполнение по степени защиты: 6 - IP20								
<b>Х<sub>4</sub></b>	Вспомогательные контакты								
	<table border="1"> <thead> <tr> <th>Цифра</th> <th>Род тока цепи управления</th> <th>Количество контактов</th> </tr> </thead> <tbody> <tr> <td>0</td> <td rowspan="2">АС</td> <td>1з</td> </tr> <tr> <td>1</td> <td>1р</td> </tr> </tbody> </table>	Цифра	Род тока цепи управления	Количество контактов	0	АС	1з	1	1р
	Цифра	Род тока цепи управления	Количество контактов						
0	АС	1з							
1		1р							
<b>Х<sub>5</sub></b>	- Номинальный рабочий ток, А								
<b>Х<sub>6</sub></b>	- Номинальное напряжение цепи управления, В								
<b>Х<sub>7</sub></b>	- Род тока цепи управления								
<b>УХЛ4</b>	- Климатическое исполнение УХЛ и категория размещения по ГОСТ 15150								
<b>Б</b>	- Исполнение по износостойкости								
<b>КЭАЗ</b>	- Торговая марка								

### Контактор ПМЛ-Х<sub>1</sub>Х<sub>2</sub>Х<sub>3</sub>Х<sub>4</sub>ДМХ<sub>5</sub>-Х<sub>6</sub>А-Х<sub>7</sub>Х<sub>8</sub>-УХЛХ<sub>9</sub>-Х<sub>10</sub>-КЭАЗ

<b>Контактор</b>	- Группа изделий																							
<b>ПМЛ</b>	- Серия																							
<b>Х<sub>1</sub></b>	- Величина контактора в зависимости от номинального тока: 1 - 9, 10, 12, 16 и 18 А; 2 - 25 и 32 А; 3 - 40 и 50 А; 4 - 63, 65 и 80 А; 5 - 95, 100 и 125 А; 6 - 160 А; 7 - 250 А; 8 - 400 и 500 ; 9 - 630 и 800 А																							
<b>Х<sub>2</sub></b>	- Исполнение по назначению: 1 - неререверсивное; 5 - реверсивное с механической блокировкой																							
<b>Х<sub>3</sub></b>	- Исполнение по степени защиты: 0 – IP00; 6 – IP20																							
<b>Х<sub>4</sub></b>	- Количество и исполнение контактов вспомогательной цепи контактора:																							
	<table border="1"> <thead> <tr> <th>Цифра</th> <th>Род тока цепи управления</th> <th>6, 9, 10, 12, 16, 18, 25, 32 А</th> <th>40, 50, 63, 65, 80, 95, 100 А</th> <th>125, 160, 180, 250, 400, 500, 630, 800 А</th> </tr> </thead> <tbody> <tr> <td>0</td> <td rowspan="2">АС</td> <td>1 «а»</td> <td>1 «а» + 1 «b»</td> <td>(1 «а» + 1 «b»)*</td> </tr> <tr> <td>1</td> <td>1 «b»</td> <td>-</td> <td>-</td> </tr> <tr> <td>5</td> <td rowspan="2">DC</td> <td>1 «а»</td> <td>1 «а» + 1 «b»</td> <td>-</td> </tr> <tr> <td>6</td> <td>1 «b»</td> <td>-</td> <td>-</td> </tr> </tbody> </table>	Цифра	Род тока цепи управления	6, 9, 10, 12, 16, 18, 25, 32 А	40, 50, 63, 65, 80, 95, 100 А	125, 160, 180, 250, 400, 500, 630, 800 А	0	АС	1 «а»	1 «а» + 1 «b»	(1 «а» + 1 «b»)*	1	1 «b»	-	-	5	DC	1 «а»	1 «а» + 1 «b»	-	6	1 «b»	-	-
	Цифра	Род тока цепи управления	6, 9, 10, 12, 16, 18, 25, 32 А	40, 50, 63, 65, 80, 95, 100 А	125, 160, 180, 250, 400, 500, 630, 800 А																			
	0	АС	1 «а»	1 «а» + 1 «b»	(1 «а» + 1 «b»)*																			
	1		1 «b»	-	-																			
5	DC	1 «а»	1 «а» + 1 «b»	-																				
6		1 «b»	-	-																				
«а» - замыкающий (NO), «b» - размыкающий (NC)																								
* - контакторы на токи 125-800А обеспечиваются установкой приставок ПКЛ-11																								
<b>Д</b>	- Контакторы с номинальным током: 16 и 18 А - для 1 величины; 32 А - для 2 величины; 80 А - для 4 величины; 100 А - для 5 величины; 500 А для 8 величины;- 800 А - для 9 величины.																							
<b>М</b>	- Исполнение контакторов с возможностью крепления как на стандартную рейку, так и винтами на плоскости																							
<b>Х<sub>5</sub></b>	- Исполнения контакторов с номинальным током: 0 - 9 А для 1 величины; 1 - 12 и 18А - для 1 величины; 50А - для 3 величины 65А - для 4 величины; 95А - для 5 величины																							
<b>Х<sub>6</sub></b>	- Номинальный рабочий ток, А																							
<b>Х<sub>7</sub></b>	- Номинальное напряжение цепи управления, В																							
<b>Х<sub>8</sub></b>	- Род тока цепи управления (АС/DC)																							
<b>УХЛХ<sub>9</sub></b>	- Климатическое исполнение УХЛ и категория размещения по ГОСТ 15150																							
<b>Х<sub>10</sub></b>	- Исполнение по износостойкости (Б,В)																							
<b>КЭАЗ</b>	- Торговая марка																							

Пример записи обозначения контактора на номинальный ток 10 А, исполнения по износостойкости Б, неререверсивного, степени защиты IP20, с 1 «з» вспомогательным контактом, с включающей катушкой на напряжение 220 В частотой 50 Гц при его заказе и в документации другого изделия:


Контактор ПМЛ-1160М-10А-220АС-УХЛ4-Б-КЭАЗ

## Технические характеристики

### Мини-контакторы ПМЛ с катушкой управления на переменный ток

Наименование параметра	Обозначение параметра					
Серии						
	ПМЛ- M1160M	ПМЛ- M1161M	ПМЛ- M2160M	ПМЛ- M2161M	ПМЛ- M3160M	ПМЛ- M3161M
Род тока главной цепи	переменный					
Номинальный ток, А	6		9		12	
Мощность двигателя (АС-3) при 380В 50 Гц, кВт	3		4		5,5	
Вспомогательные контакты «З» - замыкающий «р» - размыкающий	1 «з»	1 «р»	1 «з»	1 «р»	1 «з»	1 «р»
Исполнение	неревверсивное					
Вид климатического исполнения	УХЛ-4					
Степень защиты	IP00	IP00	IP00	IP00	IP00	IP00
Исполнение по коммутационной износостойкости, млн. циклов (АС-3)	Б-1					
Исполнение по механической износостойкости, млн. циклов	Б-10					
Максимальная частота включения без нагрузки/ с нагрузкой, включений в час (АС-3)	3600/2400					
Номинальный рабочий ток, А (АС-3) до 380В	6		9		12	
Номинальный рабочий ток, А (АС-3) при 660В	3,8		5		6,5	
Номинальный рабочий ток, А (АС-1)	16		20			
Номинальный рабочий ток, А (АС-4) до 380В	1,5		3,5		5	
Номинальный рабочий ток, А (АС-4) при 660В	-		1,5		2	
Номинальное напряжение главной цепи, В	до 660					
Номинальное напряжение цепи управления переменного тока частотой 50 Гц 60 Гц, В	24, 220					
Номинальное напряжение по изоляции, В	660					
Мощность, потребляемая катушкой						
включение, Вт	30					
удержание, Вт	4,6					
Время включения контактора, мс	17±8					
Размеры						
Габаритные (ВхШхГ), мм	49x45x57			59x46x58		
Установочные, мм	40x34 (4 винта М4)			50x35 (4 винта М4)		
Масса не более, кг	0,2					

## Контактыры ПМЛ с катушкой управления на переменный ток

Наименование параметра	Обозначение параметра																				
Серии																					
	ПМЛ-1160М0	ПМЛ-1161М0	ПМЛ-1100	ПМЛ-1160М	ПМЛ-1101	ПМЛ-1161М	ПМЛ-1500	ПМЛ-1501	ПМЛ-1560М	ПМЛ-1561М	ПМЛ-1160М1	ПМЛ-1161М1	ПМЛ-1100ДМ	ПМЛ-1160ДМ	ПМЛ-1101ДМ	ПМЛ-1161ДМ	ПМЛ-1560ДМ	ПМЛ-1561ДМ	ПМЛ-1160ДМ1	ПМЛ-1161ДМ1	
Род тока главной цепи	переменный																				
Номинальный ток, А	9				10				12				16				18				
Мощность двигателя (АС-3) при 380В 50 Гц, кВт	4								7,5												
Вспомогательные контакты «з» - замыкающий «р»- размыкающий	1 «з»	1 «р»	1 «з»	1 «р»	1 «з»	1 «р»	1 «з»	1 «р»	1 «з»	1 «р»	1 «з»	1 «р»	1 «з»	1 «р»	1 «з»	1 «р»	1 «з»	1 «р»	1 «з»	1 «р»	
Исполнение	неревверсивное						ревверсивное						неревверсивное				ревверсивное		неревверсивное		
Вид климатического исполнения	УХЛ-4																				
Степень защиты	IP20	IP00	IP20	IP00	IP20	IP00	IP20				IP00	IP20				IP20					
Исполнение по коммутационной износостойкости, млн. циклов (АС-3)	Б-1,5										Б-1,0										
Исполнение по механической износостойкости, млн. циклов	Б-10																				
Максимальная частота включения без нагрузки/ с нагрузкой, включений в час (АС-3)	3600/2400										3600/1200										
Номинальный рабочий ток, А (АС-3) до 380В	10										16										
Номинальный рабочий ток, А (АС-3) при 660В	6										12										
Номинальный рабочий ток, А (АС-1)	20										32										
Номинальный рабочий ток, А (АС-4) до 380В	3,5										7,7										
Номинальный рабочий ток, А (АС-4) при 660В	1,5										3,8										
Номинальное напряжение главной цепи, В	до 660																				
Номинальное напряжение цепи управления переменного тока частотой 50 Гц 60 Гц, В	24, 36, 40, 42, 48, 110, 120, 127, 220, 230, 240, 380, 400, 415, 440, 480, 500, 660																				
Номинальное напряжение по изоляции, В	660																				
Мощность, потребляемая катушкой																					
включение, ВА	70																				
удержание, ВА	8																				
Время включения контактора, мс	17±8																				
Размеры																					
Габаритные (ВхШхГ), мм	76x47x82			76x47x82			78x105x82			76x47x82			76x47x87			78x105x87			76x47x87		
Установочные, мм	50x35 (4 винта М4)			50x35 (4 винта М4)			50x95 (6 винтов М4)			50x35 (4 винта М4)			50x35 (4 винта М4)			50x95 (6 винтов М4)			50x35 (4 винта М4)		
Масса не более, кг	0,4			0,4			0,9			0,4			0,4			0,9			0,4		

## Контакторы ПМЛ с катушкой управления на переменный ток


Наименование параметра	Обозначение параметра											
Серии												
	ПМЛ-2100	ПМЛ-2160M	ПМЛ-2101	ПМЛ-2161M	ПМЛ-2500	ПМЛ-2560M	ПМЛ-2501	ПМЛ-2561M	ПМЛ-2160DM	ПМЛ-2161DM	ПМЛ-2560DM	ПМЛ-2561DM
Род тока главной цепи	переменный											
Номинальный ток, А	25						32					
Мощность двигателя (АС-3) при 380В 50 Гц, кВт	11						15					
Вспомогательные контакты «з» - замыкающий «р»- размыкающий	1 «з»		1 «р»		1 «з»		1 «р»		1 «з»		1 «р»	
Исполнение	нереверсивное				реверсивное				нереверсивное		реверсивное	
Вид климатического исполнения	УХЛ-4											
Степень защиты	IP00	IP20	IP00	IP20	IP00	IP20	IP00	IP20	IP20			
Исполнение по коммутационной износостойкости, млн. циклов (АС-3)	Б-1,0											
Исполнение по механической износостойкости, млн. циклов	Б-10											
Максимальная частота включения без нагрузки/ с нагрузкой, включений в час (АС-3)	3600/1200											
Номинальный рабочий ток, А (АС-3) до 380В	25						32					
Номинальный рабочий ток, А (АС-3) при 660В	16						21					
Номинальный рабочий ток, А (АС-1)	40						50					
Номинальный рабочий ток, А (АС-4) до 380В	8,5						12					
Номинальный рабочий ток, А (АС-4) при 660В	4,4						7,5					
Номинальное напряжение главной цепи, В	до 660											
Номинальное напряжение цепи управления переменного тока частотой 50 Гц 60 Гц, В	24, 36, 40, 42, 48, 110, 120, 127, 220, 230, 240, 380, 400, 415, 440, 480, 500, 660											
Номинальное напряжение по изоляции, В	660											
Мощность, потребляемая катушкой												
включение, ВА	110											
удержание, ВА	11											
Время включения контактора, мс	17±8											
Размеры												
Габаритные (ВхШхГ), мм	86x57x95				90x125x95				86x57x100		90x125x100	
Установочные, мм	48x40 (4 винта М4)				50x111 (6 винтов М4)				48x40 (3 винта М4)		50x111 (6 винтов М4)	
Масса не более, кг	0,57				1,4				0,6		1,4	

## Контактыры ПМЛ с катушкой управления на переменный ток

Наименование параметра	Обозначение параметра										
Серии											
	ПМЛ-3100	ПМЛ-3160М	ПМЛ-3500	ПМЛ-3560М	ПМЛ-3160М1	ПМЛ-3560М1	ПМЛ-4100	ПМЛ-4160М	ПМЛ-4500	ПМЛ-4560М	ПМЛ-4160М1
Род тока главной цепи	переменный										
Номинальный ток, А	40				50			63			
Мощность двигателя (АС-3) при 380В 50 Гц, кВт	18,5		18,5		22			30		30	
Вспомогательные контакты «З» - замыкающий «р»- размыкающий	1 «з» + 1 «р»										
Исполнение	неревверсивное	реверсивное	неревверсивное	реверсивное	неревверсивное	реверсивное	реверсивное				
Вид климатического исполнения	УХЛ-4										
Степень защиты	IP00	IP20	IP00	IP20	IP20			IP00	IP20	IP00	IP20
Исполнение по коммутационной износостойкости, млн. циклов (АС-3)	Б-1,0										
Исполнение по механической износостойкости, млн. циклов	Б-10										
Максимальная частота включения без нагрузки/ с нагрузкой, включений в час (АС-3)	3600/1200										
Номинальный рабочий ток, А (АС-3) до 380В	40				50			63			
Номинальный рабочий ток, А (АС-3) при 660В	25				32			40			
Номинальный рабочий ток, А (АС-1)	60				80						
Номинальный рабочий ток, А (АС-4) до 380В	16				24			25,2			
Номинальный рабочий ток, А (АС-4) при 660В	10				12			16			
Номинальное напряжение главной цепи, В	до 660										
Номинальное напряжение цепи управления переменного тока частотой 50 Гц 60 Гц, В	24, 36, 40, 42, 48, 110, 120, 127, 220, 230, 240, 380, 400, 415, 440, 480, 500, 660										
Номинальное напряжение по изоляции, В	660										
Мощность, потребляемая катушкой											
включение, ВА	200				200						
удержание, ВА	20				20						
Время включения контактора, мс	22±8				22±8						
Размеры											
Габаритные (ВхШхГ), мм	129x76x115	129x165x115	129x76x115	129x165x115	129x76x115	129x165x116	129x76x115	129x165x116	129x76x115	129x165x116	129x76x115
Установочные, мм	100x40 (3 винта М6)	100x90 (6 винтов М6)	100x40 (3 винта М6)	100x90 (6 винтов М6)	100x40 (3 винта М6)	100x90 (6 винтов М6)	100x40 (3 винта М6)	100x90 (6 винтов М6)	100x40 (3 винта М6)	100x90 (6 винтов М6)	100x40 (3 винта М6)
Масса не более, кг	1,2	2,5	1,2	2,5	1,2	2,5	1,2	2,5	1,2	2,5	1,2




## Контактыры ПМЛ с катушкой управления на переменный ток

Наименование параметра	Обозначение параметра						
Серии							
	ПМЛ-4160ДМ	ПМЛ-4560ДМ	ПМЛ-5160М1	ПМЛ-5160ДМ	ПМЛ-5560ДМ	ПМЛ-5100	ПМЛ-5500
Род тока главной цепи	переменный						
Номинальный ток, А	80		95		100		125
Мощность двигателя (АС-3) при 380В 50 Гц, кВт	37		40		55		
Вспомогательные контакты «З» - замыкающий «р»- размыкающий	1 «з» + 1 «р»						
Исполнение	неревверсивное	реверсивное	неревверсивное	реверсивное	неревверсивное	реверсивное	
Вид климатического исполнения	УХЛ-4						
Степень защиты	IP20				IP00		
Исполнение по коммутационной износостойкости, млн. циклов (АС-3)	Б-1,0				Б-0,75		
Исполнение по механической износостойкости, млн. циклов	Б-5,0						
Максимальная частота включения без нагрузки/ с нагрузкой, включений в час (АС-3)	3600/750				2400/600		
Номинальный рабочий ток, А (АС-3) до 380В	80		100		125		
Номинальный рабочий ток, А (АС-3) при 660В	50		55		86		
Номинальный рабочий ток, А (АС-1)	100				200		
Номинальный рабочий ток, А (АС-4) до 380В	32		30		40		
Номинальный рабочий ток, А (АС-4) при 660В	20		16,5		23		
Номинальное напряжение главной цепи, В	до 660						
Номинальное напряжение цепи управления переменного тока частотой 50 Гц 60 Гц, В	24, 36, 40, 42, 48, 110, 120, 127, 220, 230, 240, 380, 400, 415, 440, 480, 500, 660				110, 220, 380		
Номинальное напряжение по изоляции, В	660						
Мощность, потребляемая катушкой							
включение, ВА	200				600		
удержание, ВА	20				85,5		
Время включения контактора, мс	22±8				29±6		
Размеры							
Габаритные (ВхШхГ), мм	129x85x128	129x182x128	129x85x128	129x85x128	129x182x128	163x167x172	163x350x182
Установочные, мм	100x40 (3 винта М6)	100x90 (6 винтов М6)	100x40 (3 винта М6)	100x40 (3 винта М6)	100x90 (6 винтов М6)	115x80 (4 винта М6)	115x330 (4 винта М6)
Масса не более, кг	1,4	2,9	1,4	1,4	2,9	4,6	9,8



## Контактыры ПМЛ с катушкой управления на переменный ток

Наименование параметра	Обозначение параметра																							
Серии																								
	ПМЛ-6100	ПМЛ-6500	ПМЛ-7100	ПМЛ-7500	ПМЛ-8100	ПМЛ-8500	ПМЛ-8100Д	ПМЛ-8500Д	ПМЛ-9100	ПМЛ-9500	ПМЛ-9100Д	ПМЛ-9500Д												
Род тока главной цепи	переменный																							
Номинальный ток, А	160		250		400		500		630		800													
Мощность двигателя (АС-3) при 380В 50 Гц, кВт	75		132		200		250		335		450													
Вспомогательные контакты «З» - замыкающий «р»- размыкающий	1 «з» + 1 «р»																							
Исполнение	нереврси- вное	реверси- вное	нереврси- вное	реверси- вное	нереврси- вное	реверси- вное	нереврси- вное	реверси- вное	нереврси- вное	реверси- вное	нереврси- вное	реверси- вное												
Вид климатического исполнения	УХЛ-4																							
Степень защиты	IP00																							
Исполнение по коммутационной износостойкости, млн. циклов (АС-3)	Б-0,75			Б-0,5																				
Исполнение по механической износостойкости, млн. циклов	Б-5,0																							
Максимальная частота включения без нагрузки/ с нагрузкой, включений в час (АС-3)	2400/600																							
Номинальный рабочий ток, А (АС-3) до 380В	160		250		400		500		630		800													
Номинальный рабочий ток, А (АС-3) при 660В	108		170		303		353		462		486													
Номинальный рабочий ток, А (АС-1)	200		315		450		630		800		1000													
Номинальный рабочий ток, А (АС-4) до 380В	52		93		140		147		188		295													
Номинальный рабочий ток, А (АС-4) при 660В	30		53		80		83		107		110													
Номинальное напряжение главной цепи, В	до 660																							
Номинальное напряжение цепи управления переменного тока частотой 50 Гц 60 Гц, В	110, 220, 380																							
Номинальное напряжение по изоляции, В	660																							
Мощность, потребляемая катушкой																								
включение, ВА	966		840		1500		1500±90		1700															
удержание, ВА	91,2		150		34,2		34,2		34,2															
Время включения контактора, мс	59±6		48±18		57±17		57±17		57±17															
Размеры																								
Габаритные (ВхШхГ), мм	171x167x172		171x350x182		203x202x215		203x450x225		206x213x220		206x485x232,5		238x233x233		206x485x246		304x309x255		304x650x355		304x309x255		304x650x355	
Установочные, мм	115x80 (4 винта М6)		115x330 (4 винта М6)		115x96 (4 винта М6)		120x430 (4 винта М6)		180x80 (4 винта М8)		180x465 (4 винта М8)		180x80 (4 винта М8)		180x465 (4 винта М8)		190x625 (4 винта М10)		190x625 (4 винта М10)		190x625 (4 винта М10)		190x625 (4 винта М10)	
Масса не более, кг	4,7		10		6,6		14,3		7,2		16,3		9,7		21,3		18		41,5		19,5		44,5	

**Контакторы ПМЛ с катушкой управления на постоянный ток**




Наименование параметра	Обозначение параметра											
Серии												
	ПМЛ-1165М	ПМЛ-1166М	ПМЛ-1565М	ПМЛ-1566М	ПМЛ-1165ДМ	ПМЛ-1166ДМ	ПМЛ-1565ДМ	ПМЛ-1566ДМ	ПМЛ-2165М	ПМЛ-2166М	ПМЛ-2565М	ПМЛ-2566М
Род тока главной цепи	переменный											
Номинальный ток, А	10				16				25			
Мощность двигателя (АС-3) при 380В 50 Гц, кВт	4,0				7,5				11			
Вспомогательные контакты «з» - замыкающий «р»- размыкающий	1 «з»	1 «р»	1 «з»	1 «р»	1 «з»	1 «р»	1 «з»	1 «р»	1 «з»	1 «р»	1 «з»	1 «р»
Исполнение	неревверсивное		реверсивное		неревверсивное		реверсивное		неревверсивное		реверсивное	
Вид климатического исполнения	УХЛ-4											
Степень защиты	IP20											
Исполнение по коммутационной износостойкости, млн. циклов (АС-3)	Б-1,5				Б-1,0							
Исполнение по механической износостойкости, млн. циклов	Б-10											
Максимальная частота включения без нагрузки/ с нагрузкой, включений в час (АС-3)	3600/2400				3600/1200							
Номинальный рабочий ток, А (АС-3) до 380В	10				16				25			
Номинальный рабочий ток, А (АС-3) при 660В	6				12				16			
Номинальный рабочий ток, А (АС-1)	20				32				40			
Номинальный рабочий ток, А (АС-4) до 380В	4				7,7				10			
Номинальный рабочий ток, А (АС-4) при 660В	2,4				3,6				6,4			
Номинальное напряжение главной цепи, В	до 660											
Род тока цепи управления	постоянный											
Номинальное напряжение цепи управления постоянного тока, В	24, 110, 220											
Номинальное напряжение по изоляции, В	660											
Мощность, потребляемая катушкой												
включение, Вт					8,3				9,5			
удержание, Вт					8,3				9,5			
Время включения контактора, мс	17±8											
Размеры												
Габаритные (ВхШхГ), мм	76x47x116		78x105x116		76x47x122		78x105x122		86x57x131		90x125x131	
Установочные, мм	50x35 (4 винта М4)		50x95 (6 винтов М4)		50x35 (4 винта М4)		50x95 (6 винтов М4)		48x40 (4 винта М4)		50x111 (6 винтов М4)	
Масса не более, кг	0,6		1,2		0,6		1,2		0,8		1,7	

## Контакторы ПМЛ с катушкой управления на постоянный ток



Наименование параметра	Обозначение параметра								
Серии									
	ПМЛ-2165ДМ	ПМЛ-2166ДМ	ПМЛ-2565ДМ	ПМЛ-2566ДМ	ПМЛ-3165М	ПМЛ-3165М1	ПМЛ-4165М	ПМЛ-4165ДМ	ПМЛ-5165ДМ
Род тока главной цепи									
Номинальный ток, А	32				40	50	63	80	100
Мощность двигателя (АС-3) при 380В 50 Гц, кВт	15				18,5	22	30	37	40
Вспомогательные контакты «з» - замыкающий «р»- размыкающий	1 «з»	1 «р»	1 «з»	1 «р»	1 «з» + 1 «р»				
Исполнение	нереверсивное		реверсивное		нереверсивное				
Вид климатического исполнения	УХЛ-4								
Степень защиты	IP20								
Исполнение по коммутационной износостойкости, млн. циклов (АС-3)	Б-1,0								Б-0,75
Исполнение по механической износостойкости, млн. циклов	Б-10						Б-5		
Максимальная частота включения без нагрузки/ с нагрузкой, включений в час (АС-3)	3600/1200						3600/750		
Номинальный рабочий ток, А (АС-3) до 380В	32				40	50	63	80	100
Номинальный рабочий ток, А (АС-3) при 660В	21				25	32	40	50	55
Номинальный рабочий ток, А (АС-1)	50				60	80		100	125
Номинальный рабочий ток, А (АС-4) до 380В	12				18,5	24	28	37	44
Номинальный рабочий ток, А (АС-4) при 660В	7,5				9	12	14	17,3	21,3
Номинальное напряжение главной цепи, В	до 660								
Род тока цепи управления	постоянный								
Номинальное напряжение цепи управления постоянного тока, В	24, 220								
Номинальное напряжение по изоляции, В	660								
Мощность, потребляемая катушкой									
включение, Вт	9,5				20				
удержание, Вт	9,5				20				
Время включения контактора, мс	17±8				22±8				
Размеры									
Габаритные (ВхШхГ), мм	86x57x138		90x125x138		129x77x173			129x87x188	
Установочные, мм	48x40 (4 винта М4)		50x111 (6 винтов М4)		100x40 (3 винта М6)				
Масса не более, кг	0,8		1,75		2,43			2,61	

## Артикулы

Внешний вид	Наименование	Ном. ток, I <sub>e</sub> , А (АС-3) при 380В	Степень защиты	Мощность двигателя (АС-3) при 380В 50 Гц, кВт	Вспомогательные контакты «З» - замыкающий «р» - размыкающий	Артикул
<b>Мини-контакты ПМЛ с катушкой управления на переменный ток</b>						
	Контактор ПМЛ-М1160-6А-220АС-УХЛ4-Б	6	IP20	3	1 «З»	256603
	Контактор ПМЛ-М1160-6А-24АС-УХЛ4-Б		IP20	3	1 «З»	256604
	Контактор ПМЛ-М1161-6А-220АС-УХЛ4-Б		IP20	3	1 «р»	256610
	Контактор ПМЛ-М2160-9А-220АС-УХЛ4-Б	9	IP20	4	1 «З»	256617
	Контактор ПМЛ-М2160-9А-24АС-УХЛ4-Б		IP20	4	1 «З»	256618
	Контактор ПМЛ-М2161-9А-220АС-УХЛ4-Б		IP20	4	1 «р»	256624
	Контактор ПМЛ-М3160-12А-220АС-УХЛ4-Б	12	IP20	5,5	1 «З»	256631
	Контактор ПМЛ-М3160-12А-24АС-УХЛ4-Б		IP20	5,5	1 «З»	256632

Внешний вид	Наименование	Ном. ток, I <sub>e</sub> , А (АС-3) при 380В	Степень защиты	Мощность двигателя (АС-3) при 380В 50 Гц, кВт	Вспомогательные контакты «З» - замыкающий «р» - размыкающий	Исполнение по коммутационной износостойкости, млн. циклов	Артикул
<b>Контакты ПМЛ с катушкой управления на переменный ток</b>							
	Контактор ПМЛ-1160М0-9А-220АС-УХЛ4-Б	9	IP20	5,5	1 «р»	Б-1,5	300430
	Контактор ПМЛ-1100-10А-220АС-УХЛ4-Б	10	IP00	5,5	1 «З»	Б-1,5	110538
	Контактор ПМЛ-1160М-10А-220АС-УХЛ4-Б		IP20	5,5	1 «З»	Б-1,5	110551
	Контактор ПМЛ-1101-10А-220АС-УХЛ4-Б		IP00	5,5	1 «р»	Б-1,5	229699
	Контактор ПМЛ-1161М-10А-220АС-УХЛ4-Б		IP20	5,5	1 «р»	Б-1,5	229702
	Контактор ПМЛ-1500-10А-220АС-УХЛ4-Б	10	IP00	5,5	1 «З»	Б-1,5	110557
	Контактор ПМЛ-1501-10А-220АС-УХЛ4-Б		IP00	5,5	1 «р»	Б-1,5	229705
	Контактор ПМЛ-1560М-10А-220АС-УХЛ4-Б		IP20	5,5	1 «З»	Б-1,5	110566
	Контактор ПМЛ-1561М-10А-220АС-УХЛ4-Б		IP20	5,5	1 «р»	Б-1,5	229708
	Контактор ПМЛ-1160М1-12А-220АС-УХЛ4-Б	12	IP20	5,5	1 «р»	Б-1,5	300475
	Контактор ПМЛ-1100ДМ-16А-220АС-УХЛ4-Б	16	IP20	7,5	1 «З»	Б-1,0	138112
	Контактор ПМЛ-1160ДМ-16А-220АС-УХЛ4-Б		IP20	7,5	1 «З»	Б-1,0	110546
	Контактор ПМЛ-1161ДМ-16А-220АС-УХЛ4-Б		IP20	7,5	1 «З»	Б-1,0	229722
	Контактор ПМЛ-1160ДМ1-18А-220АС-УХЛ4-Б	18	IP20	7,5	1 «р»	Б-1,0	300494

Внешний вид	Наименование	Ном. ток, Ie, А (АС-3) при 380В	Степень защиты	Мощность двигателя (АС-3) при 380В 50 Гц, кВт	Вспомогательные контакты «з» - замыкающий «р» - размыкающий	Исполнение по коммутационной износостойкости, млн. циклов	Артикул
	Контактор ПМЛ-1560ДМ-16А-220АС-УХЛ4-Б	16	IP20	7,5	1 «з»	Б-1,0	110562
	Контактор ПМЛ-1561ДМ-16А-220АС-УХЛ4-Б		IP20	7,5	1 «р»	Б-1,0	229724
	Контактор ПМЛ-2100-25А-220АС-УХЛ4-Б	25	IP00	11	1 «з»	Б-1,0	110570
	Контактор ПМЛ-2101-25А-220АС-УХЛ4-Б		IP00	11	1 «р»	Б-1,0	229727
	Контактор ПМЛ-2161М-25А-220АС-УХЛ4-Б		IP20	11	1 «р»	Б-1,0	229730
	Контактор ПМЛ-2160М-25А-220АС-УХЛ4-Б		IP20	11	1 «з»	Б-1,0	110580
	Контактор ПМЛ-2500-25А-220АС-УХЛ4-Б	25	IP00	11	1 «з»	Б-1,0	110586
	Контактор ПМЛ-2560М-25А-220АС-УХЛ4-Б		IP20	11	1 «з»	Б-1,0	110593
	Контактор ПМЛ-2501-25А-220АС-УХЛ4-Б		IP00	11	1 «р»	Б-1,0	229733
	Контактор ПМЛ-2561М-25А-220АС-УХЛ4-Б		IP20	11	1 «р»	Б-1,0	229736
	Контактор ПМЛ-2160ДМ-32А-220АС-УХЛ4-Б	32	IP20	18,5	1 «з»	Б-1,0	110577
	Контактор ПМЛ-2560ДМ-32А-220АС-УХЛ4-Б		IP20	18,5	1 «з»	Б-1,0	110590
	Контактор ПМЛ-3160М-40А-220АС-УХЛ4-Б	40	IP20	18,5	1 «з»+ 1 «р»	Б-1,0	110604
	Контактор ПМЛ-3500-40А-220АС-УХЛ4-Б		IP00	18,5	1 «з»+ 1 «р»	Б-1,0	110614
	Контактор ПМЛ-3560М-40А-220АС-УХЛ4-Б	IP20	18,5	1 «з»+ 1 «р»	Б-1,0	110618	
	Контактор ПМЛ-3160М1-50А-220АС-УХЛ4-Б	50	IP20	22	1 «з»+ 1 «р»	Б-1,0	110611
	Контактор ПМЛ-3560М1-50А-220АС-УХЛ4-Б		IP20	22	1 «з»+ 1 «р»	Б-1,0	110622
	Контактор ПМЛ-4100-63А-220АС-УХЛ4-Б	63	IP00	30	1 «з»+ 1 «р»	Б-1,0	110626
	Контактор ПМЛ-4160М-63А-220АС-УХЛ4-Б		IP20	30	1 «з»+ 1 «р»	Б-1,0	110637
	Контактор ПМЛ-4500-63А-220АС-УХЛ4-Б	63	IP00	30	1 «з»+ 1 «р»	Б-1,0	110642
	Контактор ПМЛ-4560М-63А-220АС-УХЛ4-Б		IP20	30	1 «з»+ 1 «р»	Б-1,0	110649
	Контактор ПМЛ-4160М1-65А-220АС-УХЛ4-Б	65	IP20	30	1 «з»+ 1 «р»	Б-1,0	300502
	Контактор ПМЛ-4160ДМ-80А-220АС-УХЛ4-Б	80	IP20	37	1 «з»+ 1 «р»	Б-1,0	110633
	Контактор ПМЛ-4560ДМ-80А-220АС-УХЛ4-Б		IP20	37	1 «з»+ 1 «р»	Б-1,0	110645
	Контактор ПМЛ-5160М1-95А-220АС-УХЛ4-Б	95	IP20	45	1 «з»+ 1 «р»	Б-0,75	300504
	Контактор ПМЛ-5160ДМ-100А-220АС-УХЛ4-Б	100	IP20	45	1 «з»+ 1 «р»	Б-0,75	110653
	Контактор ПМЛ-5560ДМ-100А-220АС-УХЛ4-Б		IP20	45	1 «з»+ 1 «р»	Б-0,75	110657

Внешний вид	Наименование	Ном. ток, Ie, А (АС-3) при 380В	Степень защиты	Мощность двигателя (АС-3) при 380В 50 Гц, кВт	Вспомогательные контакты «з» - замыкающий «р» - размыкающий	Исполнение по коммутационной износостойкости, млн. циклов	Артикул
	Контактор ПМЛ-5100-125А-220АС-УХЛ4-Б	125	IP00	55	1 «з»+ 1 «р»	Б-0,75	112913
	Контактор ПМЛ-5500-125А-220АС-УХЛ4-Б		IP00	55	1 «з»+ 1 «р»	Б-0,75	112915
	Контактор ПМЛ-6100-160А-220АС-УХЛ4-Б	160	IP00	75	1 «з»+ 1 «р»	Б-0,75	112917
	Контактор ПМЛ-6500-160А-220АС-УХЛ4-Б		IP00	75	1 «з»+ 1 «р»	Б-0,75	112920
	Контактор ПМЛ-7100-250А-220АС-УХЛ4-Б	250	IP00	132	1 «з»+ 1 «р»	Б-0,5	112924
	Контактор ПМЛ-7500-250А-220АС-УХЛ4-Б		IP00	132	1 «з»+ 1 «р»	Б-0,5	112926
	Контактор ПМЛ-8100-400А-220АС-УХЛ4-Б	400	IP00	200	1 «з»+ 1 «р»	Б-0,5	112923
	Контактор ПМЛ-8500-400А-220АС-УХЛ4-Б		IP00	200	1 «з»+ 1 «р»	Б-0,5	112919
	Контактор ПМЛ-8100Д-500А-220АС-УХЛ4-Б	500	IP00	235	1 «з»+ 1 «р»	Б-0,5	283227
	Контактор ПМЛ-9100-630А-220АС-УХЛ4-Б	630	IP00	335	1 «з»+ 1 «р»	Б-0,5	252113
	Контактор ПМЛ-9500-630А-220АС-УХЛ4-Б		IP00	450	1 «з»+ 1 «р»	Б-0,5	252119
	Контактор ПМЛ-9100Д-800А-220АС-УХЛ4-Б	800	IP00	450	1 «з»+ 1 «р»	Б-0,5	252116
	Контактор ПМЛ-9500Д-800А-220АС-УХЛ4-Б		IP00	450	1 «з»+ 1 «р»	Б-0,5	252122

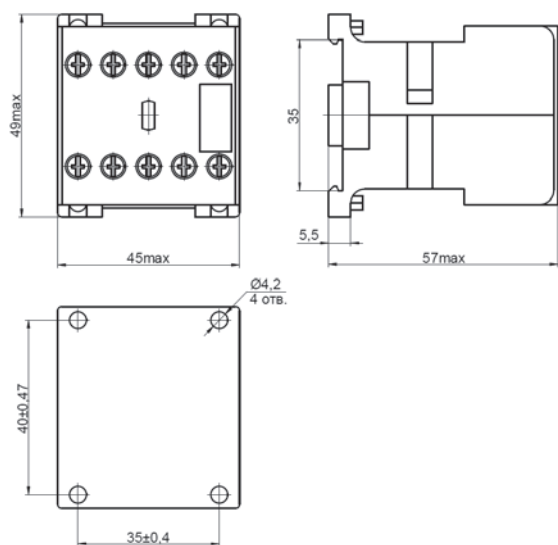
Внешний вид	Наименование	Ном. ток, Ie, А (АС-3) при 380В	Степень защиты	Мощность двигателя (АС-3) при 380В 50 Гц, кВт	Вспомогательные контакты «з» - замыкающий «р» - размыкающий	Исполнение по коммутационной износостойкости, млн. циклов	Артикул
<b>Контакты ПМЛ с катушкой управления на постоянный ток</b>							
	Контактор ПМЛ-1165М-10А-24DC-УХЛ4-Б	10	IP20	5,5	1 «з»	Б-1,5	227144
	Контактор ПМЛ-1166М-10А-24DC-УХЛ4-Б		IP20	5,5	1 «р»	Б-1,5	246150
	Контактор ПМЛ-1565М-10А-24DC-УХЛ4-Б		IP20	5,5	1 «з»	Б-1,5	227147
	Контактор ПМЛ-1566М-10А-24DC-УХЛ4-Б		IP20	5,5	1 «р»	Б-1,5	244636
	Контактор ПМЛ-1165ДМ-16А-24DC-УХЛ4-Б	16	IP20	7,5	1 «з»	Б-1,0	253192
	Контактор ПМЛ-1166ДМ-16А-24DC-УХЛ4-Б		IP20	7,5	1 «р»	Б-1,0	253193
	Контактор ПМЛ-1565ДМ-16А-24DC-УХЛ4-Б		IP20	7,5	1 «з»	Б-1,0	253186
	Контактор ПМЛ-1566ДМ-16А-24DC-УХЛ4-Б		IP20	7,5	1 «р»	Б-1,0	253189
	Контактор ПМЛ-2165М-25А-24DC-УХЛ4-Б	25	IP20	11	1 «з»	Б-1,0	227150
	Контактор ПМЛ-2166М-25А-24DC-УХЛ4-Б		IP20	11	1 «р»	Б-1,0	246151
	Контактор ПМЛ-2565М-25А-24DC-УХЛ4-Б		IP20	11	1 «з»	Б-1,0	227153
	Контактор ПМЛ-2566М-25А-24DC-УХЛ4-Б		IP20	11	1 «р»	Б-1,0	246152
	Контактор ПМЛ-2165ДМ-32А-24DC-УХЛ4-Б	32	IP20	18,5	1 «з»	Б-1,0	246143
	Контактор ПМЛ-2166ДМ-32А-24DC-УХЛ4-Б		IP20	18,5	1 «р»	Б-1,0	246144
	Контактор ПМЛ-2565ДМ-32А-24DC-УХЛ4-Б		IP20	18,5	1 «з»	Б-1,0	253205
	Контактор ПМЛ-2566ДМ-32А-24DC-УХЛ4-Б		IP20	18,5	1 «р»	Б-1,0	253207
	Контактор ПМЛ-3165М-40А-24DC-УХЛ4-Б	40	IP20	18,5	1 «з»+ 1 «р»	Б-1,0	253202
	Контактор ПМЛ-3165М1-50А-24DC-УХЛ4-Б	50	IP20	22	1 «з»+ 1 «р»	Б-1,0	253210
	Контактор ПМЛ-4165М-63А-24DC-УХЛ4-Б	63	IP20	30	1 «з»+ 1 «р»	Б-1,0	253212
	Контактор ПМЛ-4165ДМ-80А-24DC-УХЛ4-Б	80	IP20	37	1 «з»+ 1 «р»	Б-1,0	253214
	Контактор ПМЛ-5165ДМ-100А-24DC-УХЛ4-Б	100	IP20	45	1 «з»+ 1 «р»	Б-0,75	253215

\* В таблице представлены не все возможные исполнения, с более полным перечнем Вы можете ознакомиться на нашем сайте или позвонив нам в компанию.



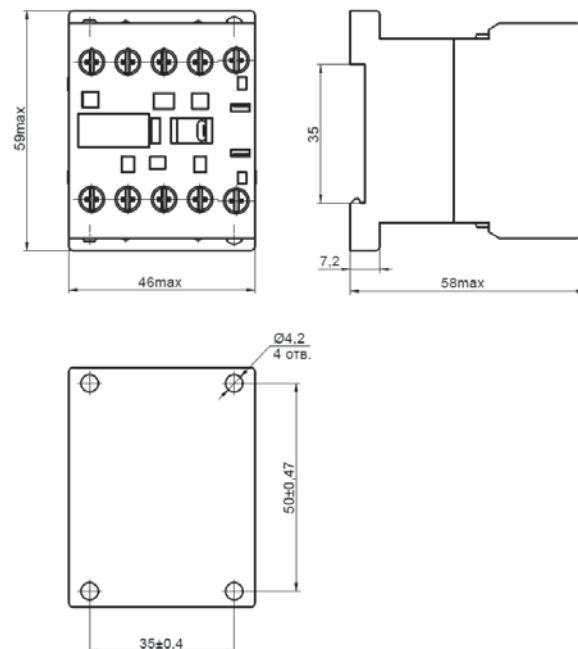
## Габаритные, установочные и присоединительные размеры

### Мини-контакты ПМЛ-М1160, ПМЛ-М1161



Масса – 0,2 кг  
Крепление на 35–мм DIN–рейку или винтами М4 –2 шт.

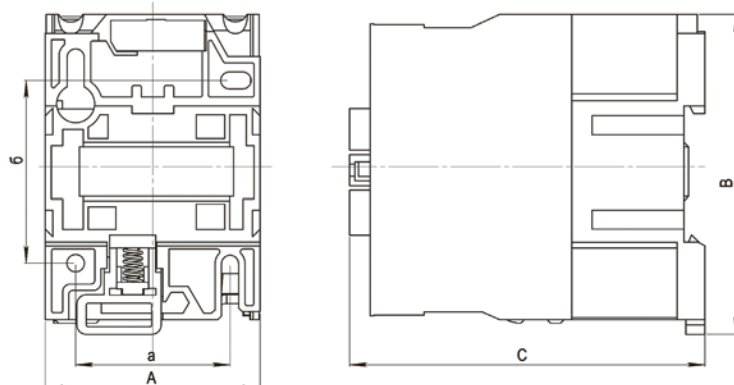
### Мини-контакты ПМЛ-М2160, ПМЛ-М2161, ПМЛ-М3160, ПМЛ-М3161



Масса – 0,2 кг  
Крепление на 35–мм DIN–рейку или винтами М4 –2 шт.

### Исполнение 1

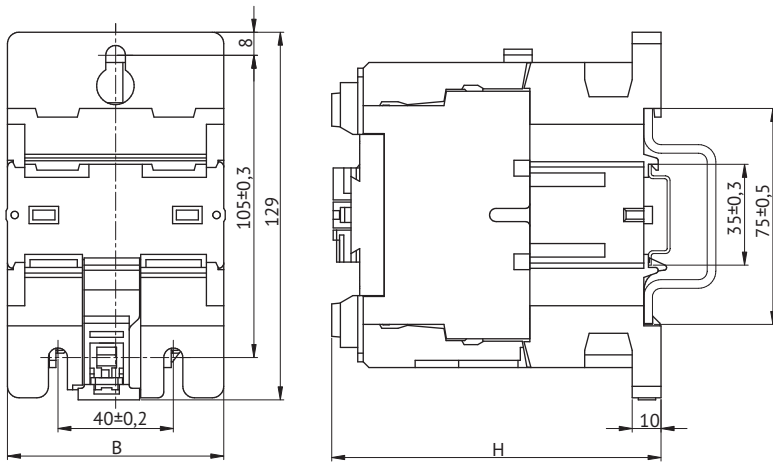
### Контактор неререверсивный на номинальные токи 9, 10, 12, 16, 18, 25, 32 А



Тип контактора	Номинальный ток, А	Размеры, мм					Масса не более, кг
		А	В	С	а	б	
ПМЛ-1160М0	9	47	76	82	34/35	50/60	0,4
ПМЛ-1161М0							
ПМЛ-1160М	10	47	76	82	34/35	50/60	
ПМЛ-1161М							
ПМЛ-1100	12	47	76	82	34/35	50/60	
ПМЛ-1101							
ПМЛ-1160М1	16	47	76	87	34/35	50/60	
ПМЛ-1161М1							
ПМЛ-1160ДМ	18	47	76	87	34/35	50/60	
ПМЛ-1161ДМ							
ПМЛ-1100ДМ	25	57	86	95	40	48	
ПМЛ-1101ДМ							
ПМЛ-1160ДМ1	32	57	86	100	40	48	
ПМЛ-1161ДМ1							
ПМЛ-2160М	25	57	86	95	40	48	
ПМЛ-2161М							
ПМЛ-2100	32	57	86	100	40	48	
ПМЛ-2101							
ПМЛ-2160ДМ	32	57	86	100	40	48	
ПМЛ-2161ДМ							

Размеры без предельных отклонений максимальные.  
Винты крепления контактора М4 - 4 шт.

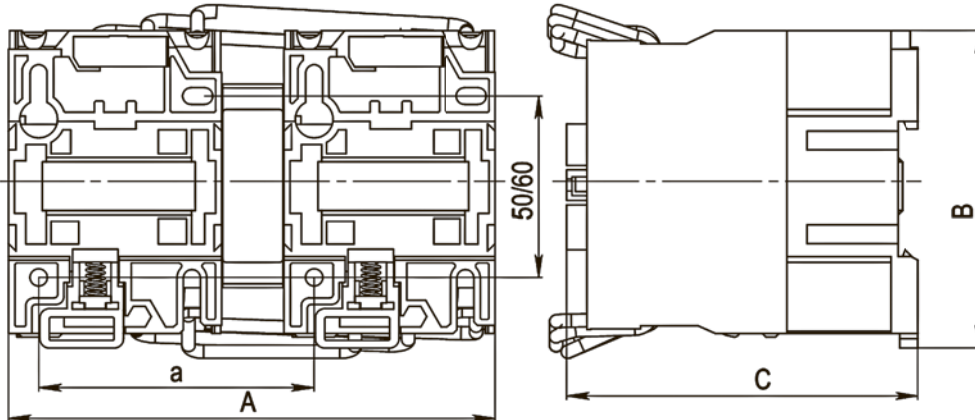
**Контактор непереворсивный на номинальные токи 40, 50, 63, 65, 80, 95, 100 А**



Тип контактора	Номинальный ток, А	Размеры, мм		Масса, кг
		В	Н	
ПМЛ-3100	40	76	115	1,2
ПМЛ-3160М				
ПМЛ-3160М1	50	76	115	1,2
ПМЛ-4100				
ПМЛ-4160М	63	76	115	1,2
ПМЛ-4160М1				
ПМЛ-4160ДМ	80	85	128	1,4
ПМЛ-5160М1				
ПМЛ-5160ДМ	100	85	128	1,4

Размеры без предельных отклонений максимальные.  
Винты крепления контактора М6 - 3 шт.

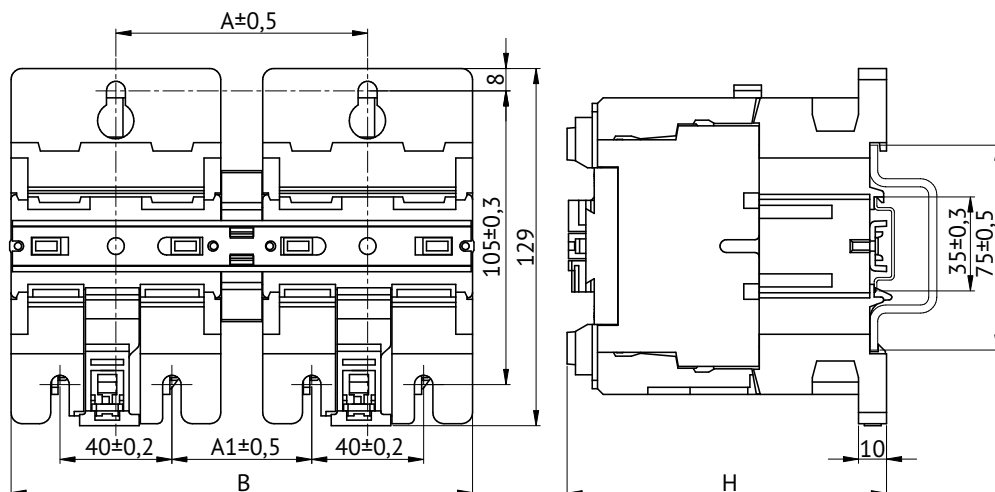
**Контактор реверсивный на номинальные токи 10, 16, 25, 32 А**



Тип контактора	Номинальный ток, А	Размеры, мм				Масса не более, кг
		А	В	С	а	
ПМЛ-1560М	10	105	78	82	95	0,9
ПМЛ-1561М						
ПМЛ-1500						
ПМЛ-1501						
ПМЛ-1560ДМ	16	105	78	87	95	1,4
ПМЛ-1561ДМ						
ПМЛ-2560М	25	125	90	95	111	1,4
ПМЛ-2561М						
ПМЛ-2500						
ПМЛ-2501						
ПМЛ-2560ДМ	32	125	90	100	111	1,4
ПМЛ-2561ДМ						

Размеры без предельных отклонений максимальные.  
Винты крепления контактора М4 - 4 шт.

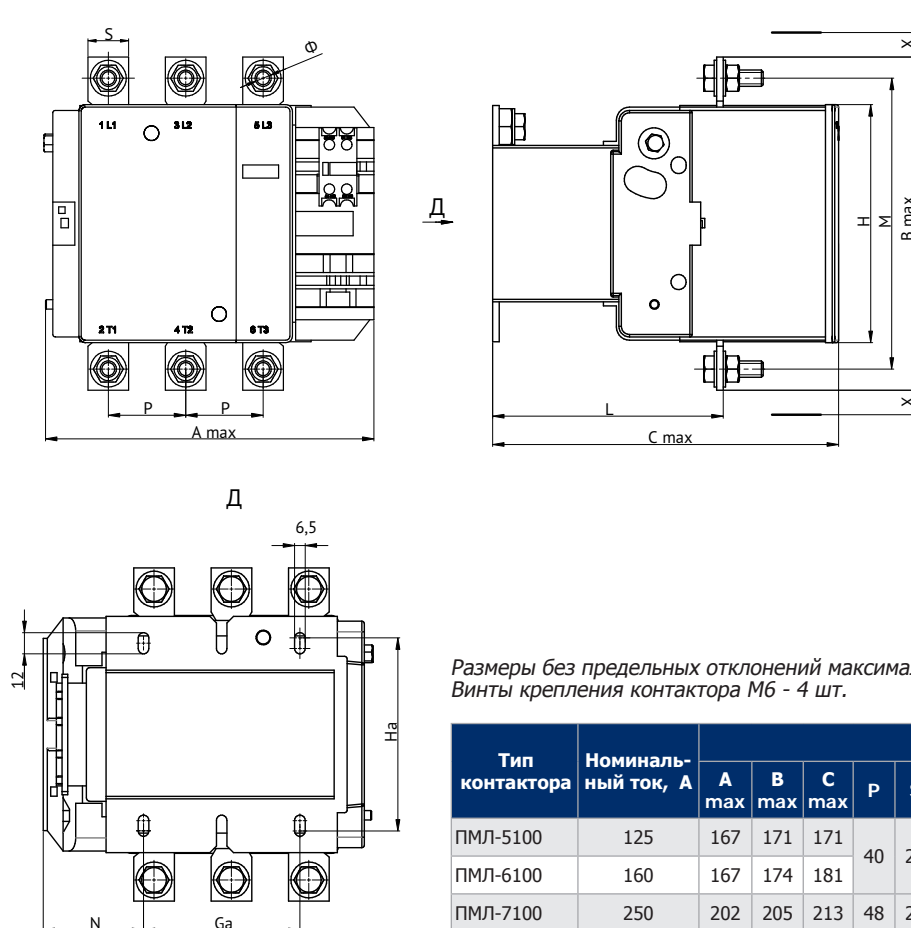
### Контактор реверсивный на номинальные токи 40, 50, 63, 80, 100 А



Тип контактора	Номинальный ток, А	Размеры, мм				Масса, кг
		A	A1	B	H	
ПМЛ-3500	40	90	50	165	115	2,5
ПМЛ-3560М	40					
ПМЛ-3560М1	50					
ПМЛ-4500	63					
ПМЛ-4560М	63					
ПМЛ-4560ДМ	80	97	57	182	128	2,9
ПМЛ-5560ДМ	100					

Размеры без предельных отклонений максимальные. Виты крепления контактора М6 - 6 шт.

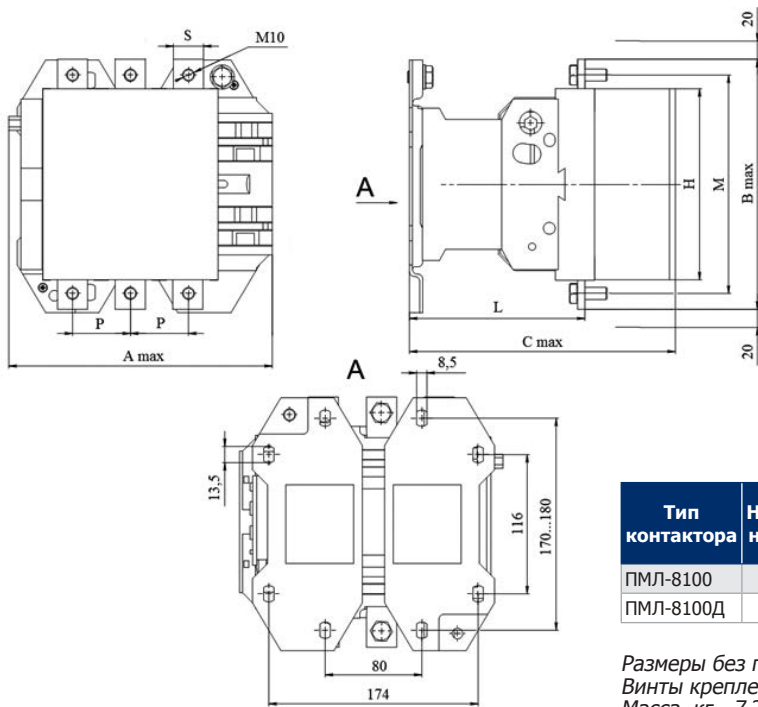
### Контакторы нереверсивные на номинальные токи 125, 160, 250 А



Размеры без предельных отклонений максимальные. Виты крепления контактора М6 - 4 шт.

Тип контактора	Номинальный ток, А	Размеры, мм											Масса, кг		
		A max	B max	C max	P	S	Φ	M	H	L	X	Ga		Ha	
ПМЛ-5100	125	167	171	171	40	20	M8	150	124	107	15	80	110-120	4,6	
ПМЛ-6100	160	167	174	181	48	25	M10	179	147	113,5				96	4,7
ПМЛ-7100	250	202	205	213	48	25	M10	179	147	142				96	6,6

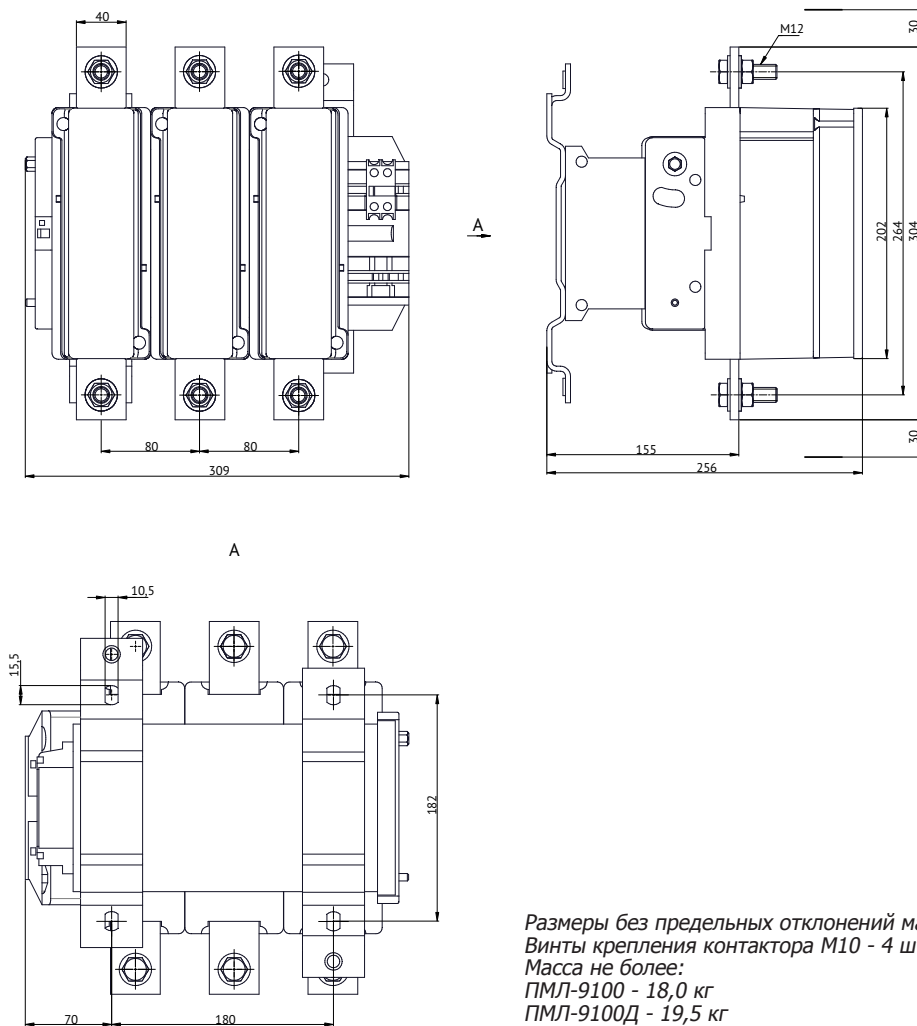
### Контакты непереворачиваемые на номинальный ток 400, 500 А



Тип контактора	Номинальный ток, А	Размеры, мм								Масса, кг, не более
		A max	B max	C max	P	S	M	H	L	
ПМЛ-8100	400	213	206	220	48	25	181	158	145	7,2
ПМЛ-8100Д	500	233	238	233	55	30	208	172	146	9,7

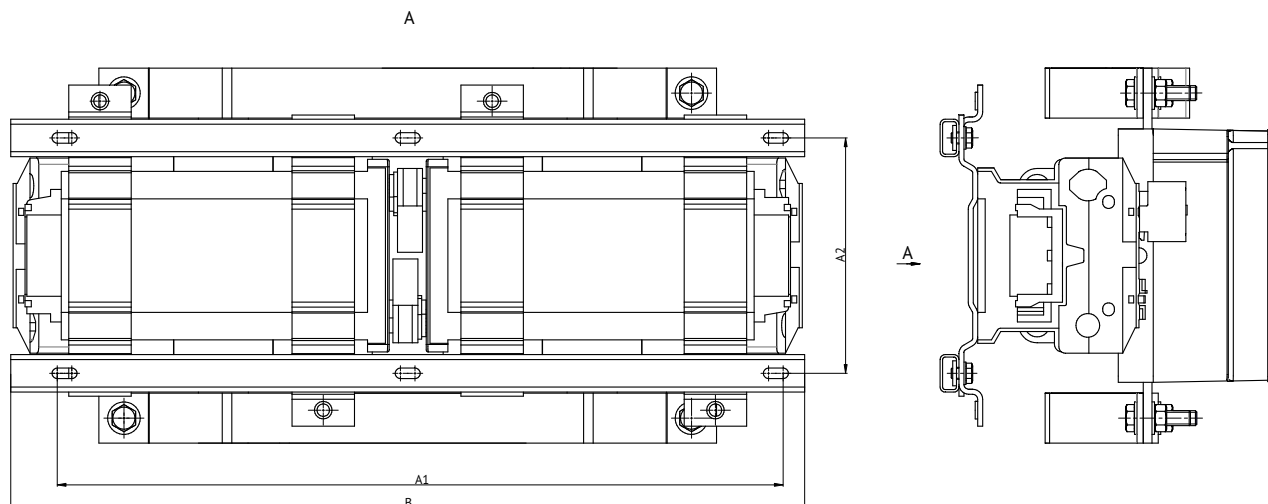
Размеры без предельных отклонений максимальные.  
Винты крепления контактора М8 - 4 шт.  
Масса, кг - 7,2

### Контакты непереворачиваемые на номинальный ток 630, 800 А



Размеры без предельных отклонений максимальные.  
Винты крепления контактора М10 - 4 шт.  
Масса не более:  
ПМЛ-9100 - 18,0 кг  
ПМЛ-9100Д - 19,5 кг

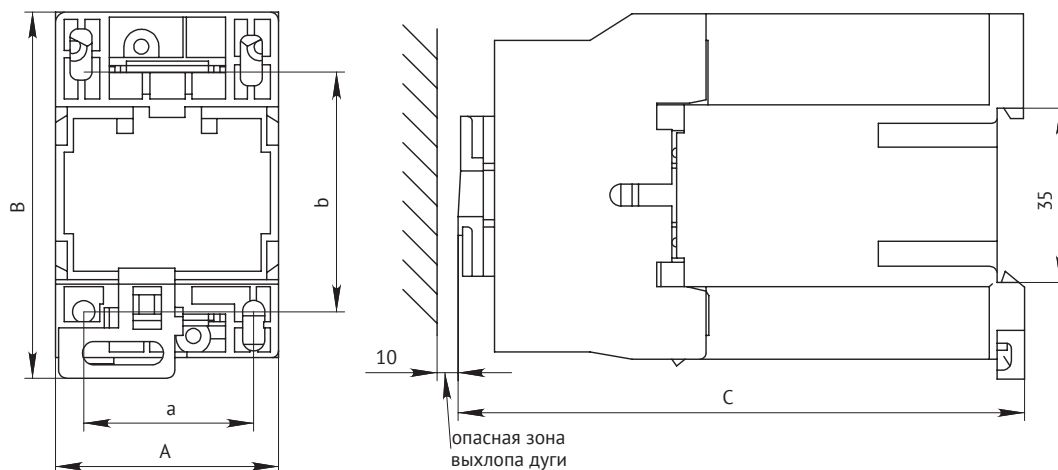
## Контакторы реверсивные на номинальные токи 125-800 А



Тип контактора	Номинальный ток, А	Размеры, мм				Масса, кг
		A1	A2	B	H	
ПМЛ-5500	125	311,5-	115	355	183,5	9,8
ПМЛ-6500	160	328,5			193,5	10
ПМЛ-7500	250	383,5- 400,5	120	425	225	14,3
ПМЛ-8500	400	396,5-	180	485	232,5	16,3
ПМЛ-8500Д	500	413,5			245,5	21,3
ПМЛ-9500	630	560-	190	635	270	41,5
ПМЛ-9500Д	800	580				270

Размеры без предельных отклонений максимальные.  
Винты крепления контактора:  
ПМЛ-5500, ПМЛ-6500, ПМЛ-7500, ПМЛ-8500, ПМЛ-8500Д – М6 6 шт.;  
ПМЛ-9500, ПМЛ-9500Д – М8 6 шт.

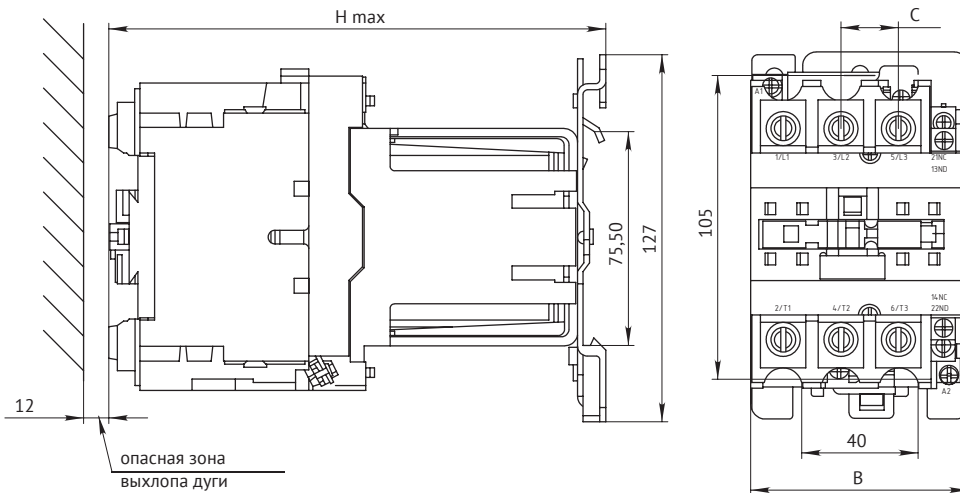
## Контакторы нереверсивные на номинальные токи 10, 16, 25, 32 А с управлением на постоянном токе



Тип контактора	Номинальный ток, А	Размеры, мм					Масса не более, кг
		A	B	C	a	b	
ПМЛ-1165М	10	47	76	116	34/35	50/60	0,6
ПМЛ-1166М							
ПМЛ-1165ДМ	16	47	76	122	34/35	50/60	0,6
ПМЛ-1166ДМ							
ПМЛ-2165М	25	57	86	131	40	48	0,8
ПМЛ-2166М							
ПМЛ-2165ДМ	32	57	86	138	40	48	0,8
ПМЛ-2166ДМ							

Размеры без предельных отклонений максимальные.  
Крепление на 35-мм DIN-рейку или винтами М4 – 2 шт.

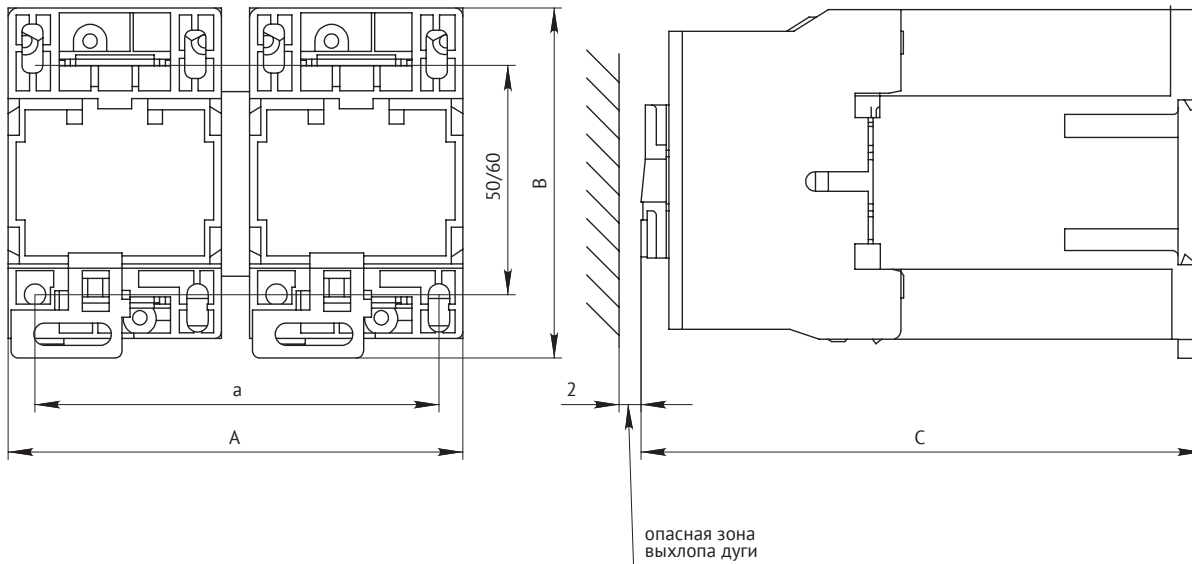
**Контакторы неререверсивные на номинальные токи 40, 50, 63, 80, 100 А с управлением на постоянном токе**



Тип контактора	Номинальный ток, А	Размеры, мм			Масса не более, кг
		В	С	Н max	
ПМЛ-3165М	40	75,5	20	171,8	2,43
ПМЛ-3165М1	50				
ПМЛ-4165М	63				
ПМЛ-4165ДМ	80	86	23,5	186	2,61
ПМЛ-5165ДМ	100				

Размеры без предельных отклонений максимальные.  
Крепление на 75-мм DIN-рейку или винтами М6 – 3 шт.

**Контакторы реверсивные на номинальные токи 10, 16, 25, 32 А с управлением на постоянном токе**



Тип контактора	Номинальный ток, А	Размеры, мм				Масса не более, кг
		А	В	С	а	
ПМЛ-1565М	10	105	76	116	95	1,2
ПМЛ-1566М						
ПМЛ-1565ДМ	16	105	76	122	95	1,2
ПМЛ-1566ДМ						
ПМЛ-2565М	25	125	86	131	111	1,7
ПМЛ-2566М						
ПМЛ-2565ДМ	32	125	86	138	111	1,75
ПМЛ-2566ДМ						

Размеры без предельных отклонений максимальные.  
Крепление на 35-мм DIN-рейку или винтами М4 – 4 шт.