

СВЕТОТЕХНИКА

Светильники пылевлагозащищенные линейные ДСП EKF PROxima



Промышленные светильники — профессиональное решение для освещения производственных и общественных помещений с высоким уровнем влаги и пыли. Линейные светильники ДСП специально разработаны для работы в тяжелых эксплуатационных условиях (ЖД, промышленные цеха, склады, метрополитен), сохраняя качество освещения и долгий срок службы. Корпус светильников выполнен из поликарбоната. Климатическое исполнение и категория размещения по ГОСТ 151500: УХЛ 3.1



UV-стабилизированный поликарбонат

Транзитное подключение до 10-ти штук (только для светильников ДСП-1005, ДСП-1006)

Степень ударопрочности IK08

Устойчивость к перепадам напряжений

Низкий коэффициент пульсации

Надежный драйвер с высоким коэффициентом мощности более 0,9

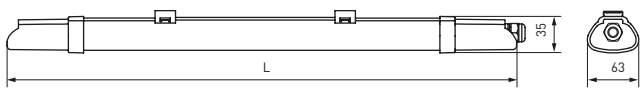
Изображение	Наименование	Артикул
	ДСП-1001 18Вт 4000К IP65 600мм EKF PROxima	TPL-1001-18-4000
	ДСП-1002 18Вт 6500К IP65 600мм EKF PROxima	TPL-1002-18-6500
	ДСП-1003 36Вт 4000К IP65 1200мм EKF PROxima	TPL-1003-36-4000
	ДСП-1004 36Вт 6500К IP65 1200мм EKF PROxima	TPL-1004-36-6500
	ДСП-1005-L 36Вт 4000К IP65 1200мм EKF PROxima	TPL-1005-36-4000-L
	ДСП-1006-L 36Вт 6500К IP65 1200мм EKF PROxima	TPL-1006-36-6500-L

ТЕХНИЧЕСКИЕ ХАРАКТЕРИСТИКИ

Параметры	Значения					
	ДСП 1001	ДСП 1002	ДСП 1003	ДСП 1004	ДСП 1005*	ДСП 1006*
Номинальное напряжение, В	230					
Диапазон рабочих напряжений, В	176-265					
Номинальная частота, Гц	50/60					
Тип светодиодов	SMD2835					
Номинальная мощность, Вт	18		36		36	
Световой поток, лм	1600		3200			
Цветовая температура, К	4000	6500	4000	6500	4000	6500
Класс защиты по ГОСТ IEC 60598-1	II					
Степень защиты по ГОСТ 14254	IP65					
Индекс цветопередачи, Ra, не менее	80					
Коэффициент пульсации светового потока, %, не более	5					
Коэффициент мощности, не менее	0,9					
Материал корпуса	Поликарбонат					
Материал плафона	Поликарбонат					
Способ установки	Настенный, потолочный					
Диапазон рабочих температур, °С	От -25 до +50					
Максимальная относительная влажность воздуха при температуре +25°, %	98					
Климатическое исполнение и категория размещения по ГОСТ 151500	УХЛ3.1					
Масса, кг	0,155		0,27		0,29	
Срок службы, часов	30 000					

*Светильники ДСП-1005 и ДСП-1006 могут быть соединены друг с другом в линию, максимально до 10-ти светильников.

Габаритные и установочные размеры



Размер	ДСП 1001	ДСП 1002	ДСП 1003	ДСП 1004	ДСП 1005	ДСП 1006
L, мм	570		1170		1200	

Особенности эксплуатации и монтажа

Монтаж и подключение светильника должны производиться квалифицированным специалистом.

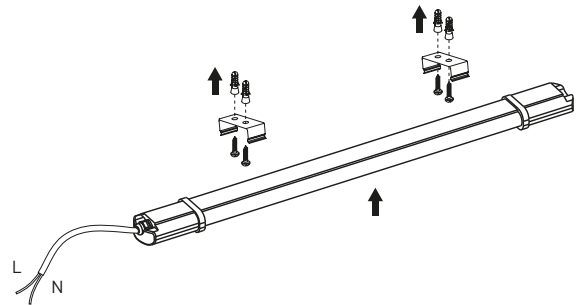
Подключение светильника:

- отключить питание (напряжение) сети;
- закрепить две монтажные скобы на стене или потолке с помощью саморезов;
- защёлкнуть в скобы корпус светильника;
- светильник готов к эксплуатации.

Возможно крепить светильник к потолку на подвесах (тросы в комплект не входят).

Подключение светильника производится к концам сетевого кабеля, выведенного из корпуса согласно маркировке:

- L (коричневый провод) – подключение фазы;
- N (синий провод) - подключение нейтрали.



Типовая комплектация

1. Паспорт – 1 шт.
2. Светильник светодиодный – 1 шт.
3. Скоба монтажная – 2 шт.
4. Винт самонарезающий – 2 шт.
5. Дюбель пластмассовый – 2 шт.

Светильники пылевлагозащищенные линейные ДСП Айсберг-Э EKF PROxima



Промышленные светильники — профессиональное решение для освещения производственных и общественных помещений с высоким уровнем запыленности и влажности (автомойки, парковки, подсобные помещения).

Высокая степень защиты от пыли и влаги по стандарту IP65 и корпус из ударопрочного поликарбоната позволяет использовать светильники для эксплуатации в тяжелых условиях.



UV-стабилизированный поликарбонат



Простой монтаж – отсек для подключения без винтов.



Степень устойчивости корпуса к внешним механическим воздействиям IK09 по стандарту IEC 62262:2002



Устойчивость к перепадам напряжений



Низкий коэффициент пульсации

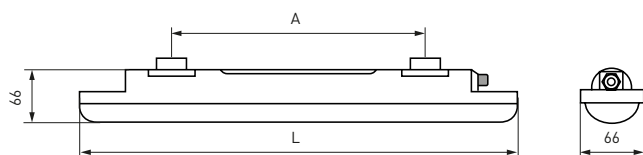


Надежный драйвер с высоким коэффициентом мощности более 0,9

Изображение	Наименование	Артикул
	ДСП-1007Айсберг-Э 18Вт 4000К IP65 600мм EKF PROxima	TPL-1007-18-4000-A
	ДСП-1008 Айсберг-Э 18Вт 6500К IP65 600мм EKF PROxima	TPL-1008-18-6500-A
	ДСП-1009 Айсберг-Э 36Вт 4000К IP65 1200мм EKF PROxima	TPL-1009-36-4000-A
	ДСП-1010 Айсберг-Э 36Вт 6500К IP65 1200мм EKF PROxima	TPL-1010-36-6500-A

ТЕХНИЧЕСКИЕ ХАРАКТЕРИСТИКИ

Параметры	Значения			
	ДСП 1007	ДСП 1008	ДСП 1009	ДСП 1010
Номинальное напряжение, В	230			
Диапазон рабочих напряжений, В	176-265			
Номинальная частота, Гц	50/60			
Тип светодиодов	SMD2835			
Номинальная мощность, Вт	18	36		
Световой поток, лм	1600	3200		
Цветовая температура, К	4000	6500	4000	6500
Ток, потребляемый из сети, А	0,08		0,16	
Класс защиты по ГОСТ IEC 60598-1	II			
Степень защиты по ГОСТ 14254	IP65			
Индекс цветопередачи, Ra, не менее	80			
Тип кривой силы света	Д (косинусная)			
Класс энергоэффективности	А			
Коэффициент пульсации светового потока, %, не более	5			
Сечение подключаемых проводников, мм ²	0,5-1,5			
Коэффициент мощности, не менее	0,9			
Материал корпуса	Полистирол с высокой ударостойкостью			
Материал плафона	Поликарбонат			
Способ установки	Настенный, потолочный			
Диапазон рабочих температур, °С	От -25 до +50			
Климатические исполнение и категория размещения по ГОСТ 151500	УХЛ3.1			
Срок службы, часов	30 000			

Габаритные и установочные размеры


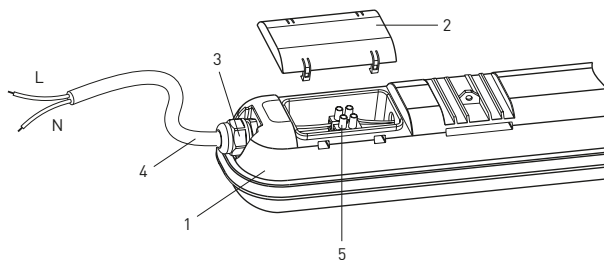
Размер	ДСП 1007	ДСП 1008	ДСП 1009	ДСП 1010
L, мм	600	600	1200	1200
A, мм	380±40	380±40	660±40	660±40

Особенности эксплуатации и монтажа

Светильник предназначен для подключения к электрической цепи с выключателем.

Подключение светильника:

- отключить питание (напряжение) сети;
- при помощи отвёртки отщёлкнуть защёлку и снять крышку 2 клемменного отсека с корпуса светильника 1;
- открутить гайку 3 резьбового сальника;
- пропустить сетевой кабель 4 через резьбовой сальник внутрь корпуса светильника 1;
- присоединить подготовленные концы кабеля к 4 винтовым зажимам L, N клемменной колодки 5 согласно цветовой маркировке проводников: L - фаза (коричневый провод), N - нейтраль (синий провод). Затянуть винты клемменной колодки 5;
- затянуть гайку 3 резьбового сальника;
- установить крышку 2 клемменного отсека на корпус 1;
- светильник готов к эксплуатации.



Подключение светильника

Конструкцией светильника предусмотрено шлейфовое соединение светильников в ряд. Максимальное количество последовательно подключаемых светильников – 5 шт.

Монтаж

Монтаж светильника можно производить непосредственно на поверхность потолка, стены или на подвесах.

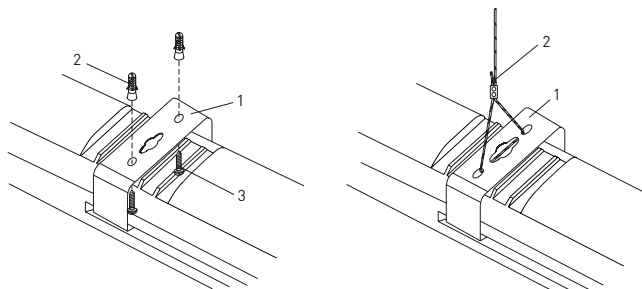
Монтаж светильника на рабочую поверхность производить при помощи монтажных скоб и крепежа, входящего в комплект поставки:

- просверлить 4 отверстия в монтажной поверхности (стена или потолок);

- закрепить две монтажные скобы 1 на монтажной поверхности при помощи комплекта винтов самонарезающих 3 и дюбелей пластмассовых 2;

- защёлкнуть в монтажные скобы корпус светильника.

Монтаж светильника на подвесах (рис. 3) производить при помощи скоб монтажных 1, входящих в комплект изделия, и тросов 2 (тросы в комплект не входят).



Монтаж светильника на рабочую поверхность

Монтаж светильника на подвесах

Типовая комплектация

1. Светильник светодиодный – 1 шт.
2. Скоба монтажная – 2 шт.
3. Винт самонарезающий – 4 шт.
4. Дюбель пластмассовый – 4 шт.
5. Этикетка – 1 шт.
6. Паспорт – 1 шт.