

OptiCor Преобразователи частоты и устройства плавного пуска для общепромышленного применения

- OptiCor S Устройства плавного пуска для общего применения
- OptiCor B Преобразователи частоты для общепромышленных применений



OptiCor – это высококачественные преобразователи частоты и устройства плавного пуска.

Оборудование серии OptiCor предназначено для быстрого, точного, бесступенчатого и плавного регулирования скорости вращения электродвигателя.

Устройства плавного пуска OptiCor S – защита любых асинхронных двигателей в различных применениях.

OptiCor S



OptiCor S применяются в различных областях промышленности, где необходим контролируемый пуск и останов двигателя. Данные устройства могут использоваться как в легких, так и в тяжелых условиях пуска.

Преобразователи частоты OptiCor B разработаны для большого количества стандартных применений и имеют все функциональные возможности современных преобразователей частоты общего назначения. Применяются там, где не требуется векторное управление с замкнутым контуром (наличие энкодера).

OptiCor B



OptiCor S Устройства плавного пуска для общего применения



Устройства плавного пуска OptiCor S обеспечивают мягкий (безударный) пуск и останов двигателя методом плавного нарастания/спада напряжения в течение заданного времени.

OptiCor S снабжены силовыми тиристорными модулями в каждой фазе, включенными по встречно-параллельной схеме, что обеспечивает управление всеми тремя фазами на протяжении полного периода пуска и останова двигателя. Рекомендуется использовать совместно с устройствами защиты двигателя.

Структура условного обозначения

OptiCor S – 11K – 380 – B – L

①
②
③
④
⑤

①	Серия	OptiCor S		
②	Номинальная мощность, кВт	От 5,5 до 600		
③	Номинальное напряжение, В	380		
④	Наличие байпаса	0 – без байпаса	B – с байпасом	
⑤	Защитное покрытие печатной платы	0 – без покрытия	K – покрытие компаундом	L – покрытие лаком

Особенности



Применение без байпаса

Если УПП подключается к электродвигателю, который был установлен ранее и до этого запускался «прямым пуском». В этом случае задействуется имеющийся контактор.

Если необходимо реализовать возможность как плавного пуска электродвигателя (с использованием УПП), так и «прямого пуска» двигателя, через контактор.



Применение с байпасом

Если производится первичное подключение электродвигателя «с нуля». В этом случае наличие встроенного обводного контактора максимально упростит процесс подключения.

Если габариты являются критически важным параметром, использование УПП со встроенным обводным контактором позволяет минимизировать требуемые габаритные размеры.

Преимущества серии



Широкий диапазон мощностей



Отличные пусковые и рабочие характеристики



Быстрый монтаж и ввод в эксплуатацию



Степень защиты IP20 (для моделей до 55 кВт)



Плавный разгон и торможение



Тиристорное управление по 3 фазам



Встроенный байпас (до 55 кВт)



Встроенный MODBUS RTU

Технические характеристики

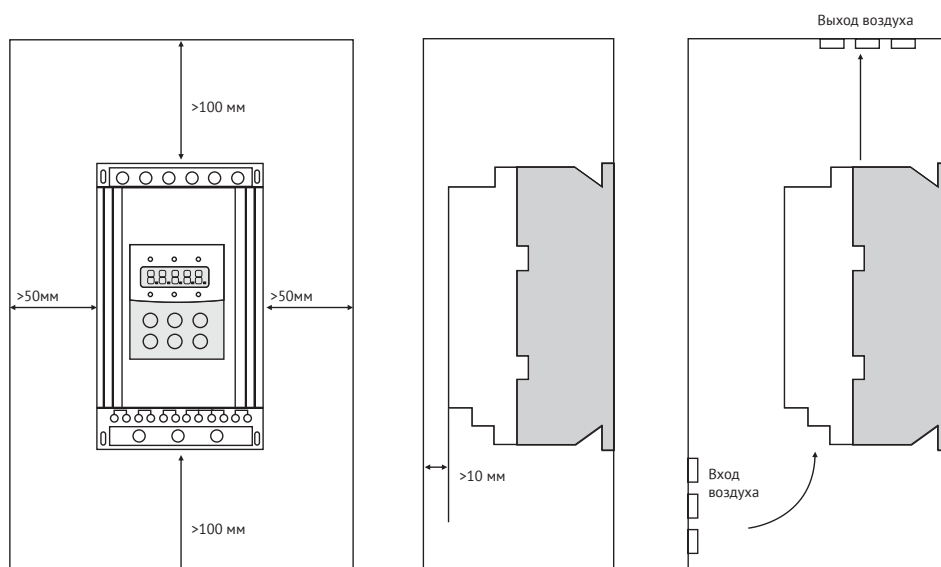
Параметр	Значение
Напряжение питания и диапазон мощностей	380 В ± 15%, 3 фазы; 5,5 - 600 кВт
Частота пусков	Не более 20 раз в час
Пусковое напряжение	30 - 70%
Ограничение пускового тока	50 - 500%
Время пуска	2 - 60 с
Время останова	0 - 60 с
Максимальный рабочий ток	50 - 200%
Режим пуска	<ul style="list-style-type: none"> - Режим ограничения тока - Режим ramпы по напряжению - Запуск рывком в режиме ограничения тока - Запуск рывком в режиме ramпы по напряжению - Режим ramпы по току - Режим двойного контура регулирования с ограничением тока и напряжения
Режимы останова	<ul style="list-style-type: none"> - Режим плавного останова - Режим свободного останова
Наличие обводного контактора (байпас)	Встроен до 55 кВт
Релейные выходы	Программируемый выход с задержкой, выход ошибки, управление обводным контактором
Входы управления	<ul style="list-style-type: none"> - Пуск - Стоп - Аварийный стоп
Аналоговый выход	4...20 мА, мониторинг действующего тока двигателя
Обмен данными	Поддержка протокола MODBUS RTU
Функции защиты	<ul style="list-style-type: none"> - Защита от перегрева устройства плавного пуска - Защита от обрыва входной фазы - Защита от обрыва выходной фазы - Защита от перекоса фаз - Токсовая защита при запуске - Защита от перегрузки в процессе работы двигателя - Защита от пониженного напряжения - Защита от повышенного напряжения - Защита от короткого замыкания нагрузки - Защита от длительного пуска - Защита от установки неверных параметров - Защита от неверного подключения
Степень защиты	<ul style="list-style-type: none"> - IP20: модели от 5,5 кВт по 55 кВт - IP00: модели от 75 кВт по 600 кВт
Система охлаждения	Естественное охлаждение воздухом

Артикулы

Наименование	Мощность, кВт	Ток, А	Байпас (встроенный обводной контактор)	Артикул
OptiCor S-5K5-380-B-0	5,5	11	+	301245
OptiCor S-5K5-380-B-K				301246
OptiCor S-5K5-380-B-L				301247
OptiCor S-7K5-380-B-0	7,5	15	+	301251
OptiCor S-7K5-380-B-K				301252
OptiCor S-7K5-380-B-L				301253
OptiCor S-11K-380-B-0	11	23	+	301257
OptiCor S-11K-380-B-K				301258
OptiCor S-11K-380-B-L				301259
OptiCor S-15K-380-B-0	15	30	+	301263
OptiCor S-15K-380-B-K				301264
OptiCor S-15K-380-B-L				301265
OptiCor S-18K5-380-B-0	18,5	37	+	301269
OptiCor S-18K5-380-B-K				301270
OptiCor S-18K5-380-B-L				301271
OptiCor S-22K-380-B-0	22	43	+	301275
OptiCor S-22K-380-B-K				301276
OptiCor S-22K-380-B-L				301277
OptiCor S-30K-380-B-0	30	60	+	301281
OptiCor S-30K-380-B-K				301282
OptiCor S-30K-380-B-L				301283
OptiCor S-37K-380-B-0	37	75	+	301287
OptiCor S-37K-380-B-K				301288
OptiCor S-37K-380-B-L				301289
OptiCor S-45K-380-B-0	45	90	+	301293
OptiCor S-45K-380-B-K				301294
OptiCor S-45K-380-B-L				301295
OptiCor S-55K-380-B-0	55	110	+	301299
OptiCor S-55K-380-B-K				301300
OptiCor S-55K-380-B-L				301301
OptiCor S-75K-380-0-0	75	150	-	301302
OptiCor S-75K-380-0-K				301303
OptiCor S-75K-380-0-L				301304
OptiCor S-90K-380-0-0	90	180	-	301305
OptiCor S-90K-380-0-K				301306
OptiCor S-90K-380-0-L				301307
OptiCor S-115K-380-0-0	115	230	-	301308
OptiCor S-115K-380-0-K				301309
OptiCor S-115K-380-0-L				301310
OptiCor S-132K-380-0-0	132	264	-	301311
OptiCor S-132K-380-0-K				301312
OptiCor S-132K-380-0-L				301313
OptiCor S-160K-380-0-0	160	320	-	301314
OptiCor S-160K-380-0-K				301315
OptiCor S-160K-380-0-L				301316
OptiCor S-185K-380-0-0	185	370	-	301317
OptiCor S-185K-380-0-K				301318
OptiCor S-185K-380-0-L				301319
OptiCor S-200K-380-0-0	200	400	-	301320
OptiCor S-200K-380-0-K				301321
OptiCor S-200K-380-0-L				301322
OptiCor S-250K-380-0-0	250	500	-	301323
OptiCor S-250K-380-0-K				301324
OptiCor S-250K-380-0-L				301325
OptiCor S-280K-380-0-0	280	560	-	301326
OptiCor S-280K-380-0-K				301327
OptiCor S-280K-380-0-L				301328
OptiCor S-320K-380-0-0	320	640	-	301329
OptiCor S-320K-380-0-K				301330
OptiCor S-320K-380-0-L				301331

Наименование	Мощность, кВт	Ток, А	Байпас (встроенный обводной контактор)	Артикул
OptiCor S-355K-380-0-0	355	710	-	301332
OptiCor S-355K-380-0-K				301333
OptiCor S-355K-380-0-L				301334
OptiCor S-400K-380-0-0	400	800	-	301335
OptiCor S-400K-380-0-K				301336
OptiCor S-400K-380-0-L				301337
OptiCor S-450K-380-0-0	450	900	-	301338
OptiCor S-450K-380-0-K				301339
OptiCor S-450K-380-0-L				301340
OptiCor S-500K-380-0-0	500	1000	-	301341
OptiCor S-500K-380-0-K				301342
OptiCor S-500K-380-0-L				301343
OptiCor S-600K-380-0-0	600	1200	-	301344
OptiCor S-600K-380-0-K				301345
OptiCor S-600K-380-0-L				301346

Монтаж и подключение



Для обеспечения нормальных условий эксплуатации монтировать устройство следует в вертикальном положении с обеспечением необходимых зазоров вокруг устройства.

Схемы подключения

Схема подключения УПП с внешним обводным контактором

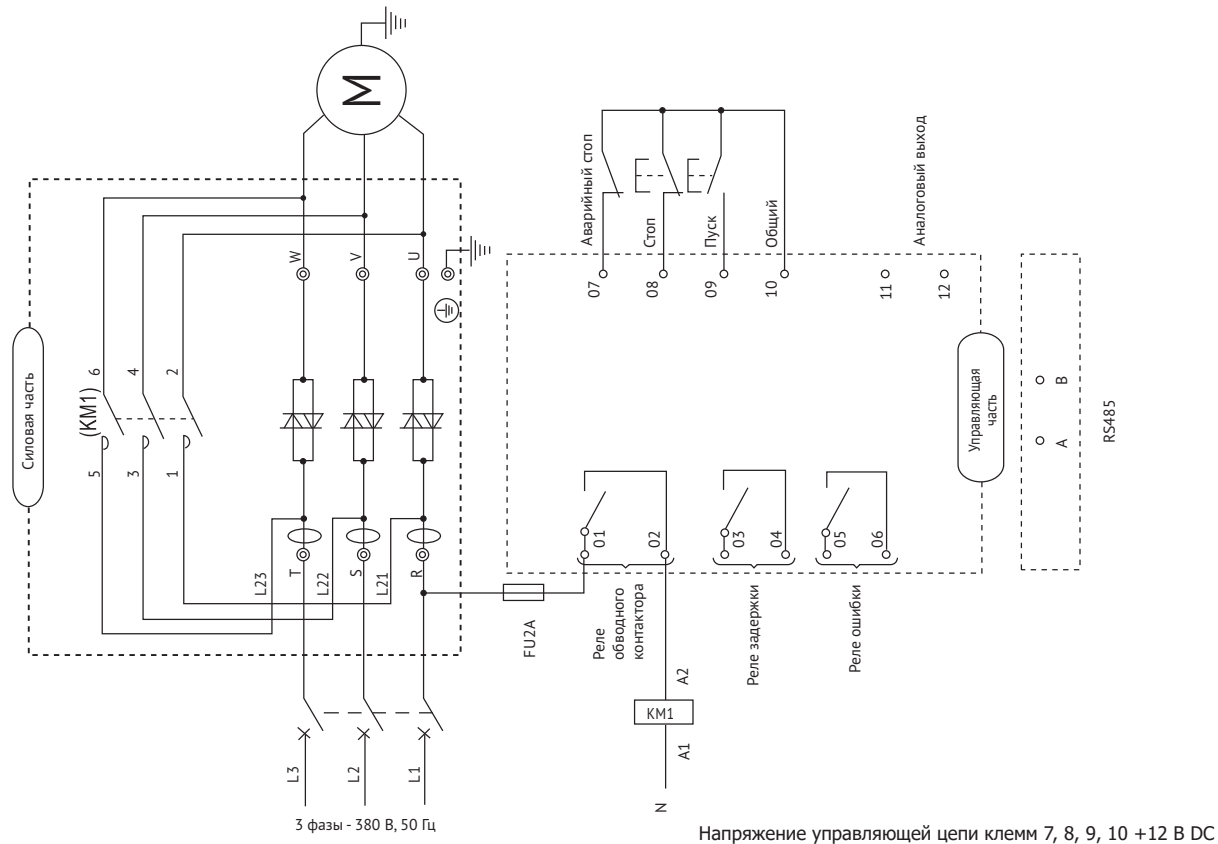
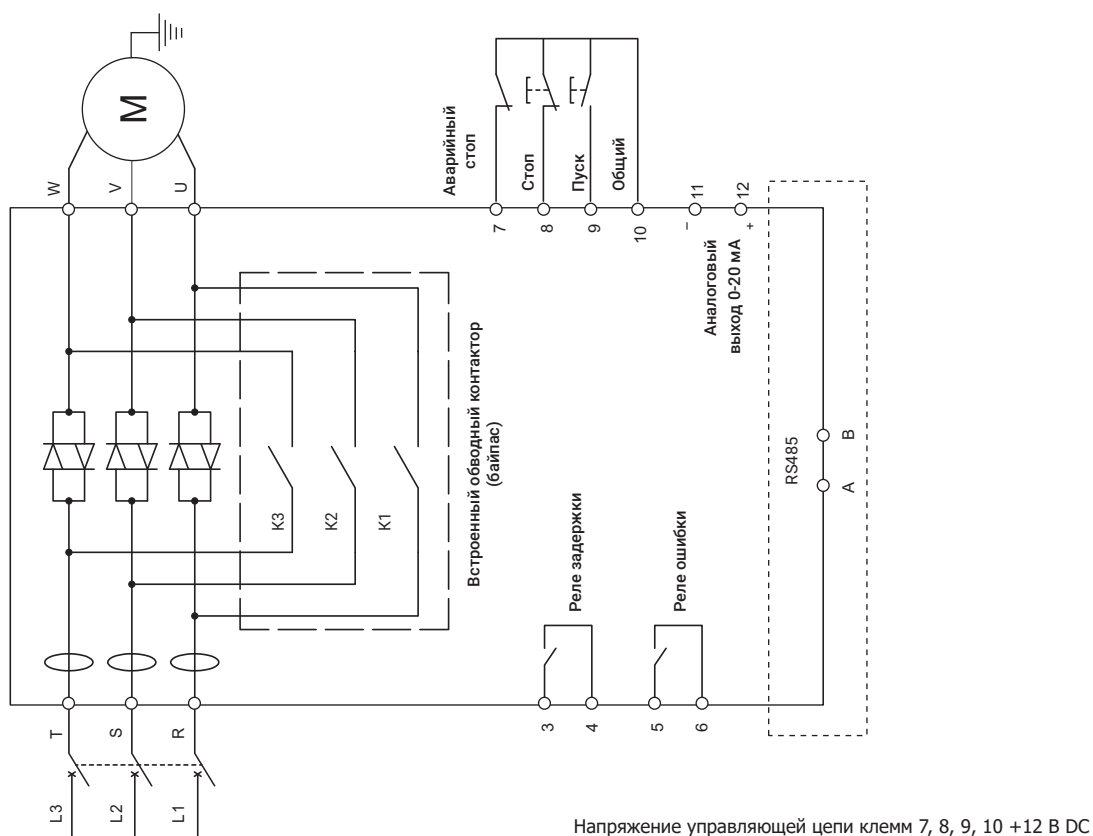
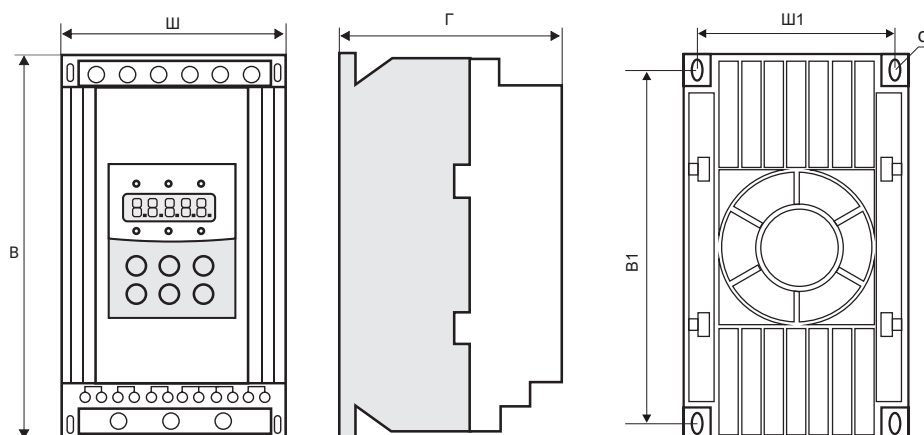


Схема подключения УПП с встроенным обводным контактором

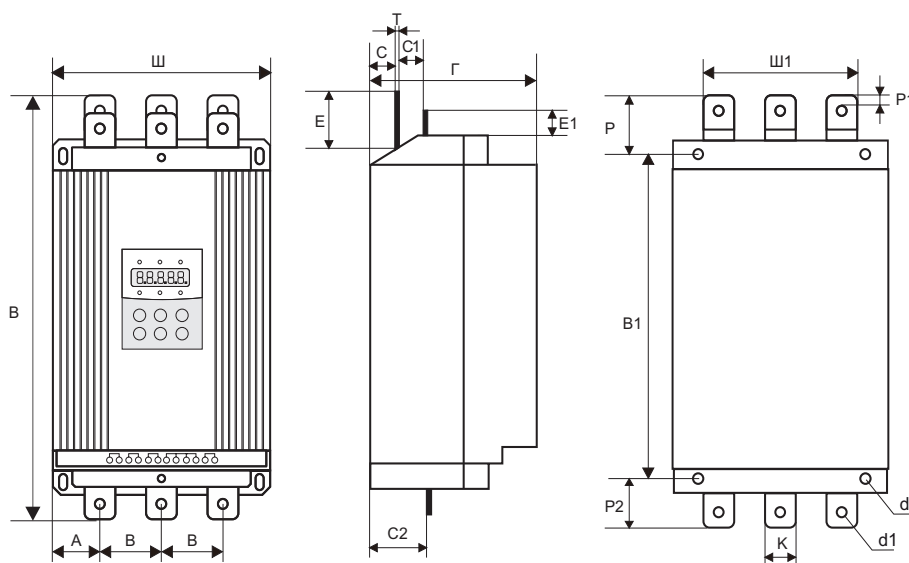


Габаритные размеры



Мощность, кВт *	Габариты, мм			Установочные размеры, мм			Масса нетто, кг
	Ш	В	Г	Ш1	В1	d	
5,5 – 55	146	270	160	132	248	M7	5

* Мощность, указанная в таблице, является максимально допустимой номинальной мощностью подключаемого электродвигателя. Номинальная мощность электродвигателя не должна превышать указанное значение.



Мощность, кВт *	Габариты, мм			Установочные размеры, мм			Масса нетто, кг
	Ш	В	Г	Ш1	В1	d	
75 - 200	257	515	198	198	382	M9	21
250 - 320	290	565	245	223	465	M9	25
355 - 450	330	595	245	250	505	M9	30
500 - 600	410	665	255	350	547	M9	42

* Мощность, указанная в таблице, является максимально допустимой номинальной мощностью подключаемого электродвигателя. Номинальная мощность электродвигателя не должна превышать указанное значение.

OptiCor В Преобразователи частоты для общепромышленных применений



Преобразователи частоты серии OptiCor В специально разработаны для стандартных применений и предназначены для управления трехфазными асинхронными электродвигателями в диапазоне мощностей от 0,4 до 630 кВт.

Преобразователи частоты OptiCor В отличаются высокой легкостью ввода и удобным интерфейсом, а также доступной ценой, что делает данную серию универсальным инструментом для управления электроприводом.

Структура условного обозначения

OptiCor В – 11K – H7K5 – 380 – 0 – T – L

①
②
③
④
⑤
⑥
⑦

①	Серия	OptiCor В		
②	Мощность электродвигателя для номинального (нормального) режима, кВт	От 7,5 до 400		
③	Мощность электродвигателя для тяжелого режима, кВт	От 0,4 до 630		
④	Номинальное напряжение, В	220	380	
⑤	Дроссель постоянного тока	0 - нет		D - есть
⑥	Тормозной модуль	0 - нет		T - есть
⑦	Защитное покрытие печатной платы	0 – без покрытия	K – покрытие компаундом	L – покрытие лаком

Особенности

Тяжелый режим

Используется с нагрузкой с постоянным вращающим моментом. В этом случае величина вращающего момента, необходимого для приведения в действие какого-либо механизма, постоянно независимо от скорости вращения. Примером такого режима работы могут служить конвейеры, экструдеры, компрессоры, скважинные насосы.

Номинальный режим

Используется с нагрузкой с переменным вращающим моментом. Этот момент имеет отношение к нагрузкам, для которых требуется низкий вращающий момент при низкой частоте вращения, а при увеличении скорости вращения требуется более высокий вращающий момент.

Преимущества серии



Векторное бессенсорное и скалярное управление



Съемная панель оператора в комплекте



Крепление на DIN-рейку (до 2,2 кВт)



Встроенный ПИД-регулятор



Интерфейс RS-485 (протокол Modbus)



Дискретные и аналоговые входы и выходы

Технические характеристики

Компонент		Характеристика		
Управление	Режим управления	Управление напряжением/частотой (V/F) Векторное управление с разомкнутым контуром (SVC), без энкодера		
	Разрешение по частоте	Цифровое значение 0,02 % Аналоговое значение 0,1 %		
	Диапазон напряжения и частоты на входе	1 фаза ~ 220 В ±15 % 50/60 Гц ±2% 3 фазы ~ 380 В ±15 % 50/60 Гц ±2%		
	Диапазон напряжения и частоты на выходе	3 фаза ~ 0-220 В, 0-3200 Гц 3 фазы ~ 0-380 В, 0-3200 Гц		
	Кривая напряжения/частоты (V/F)	Линейная, квадратичная, по выбранным значениям: напряжение/частота (V/F)		
	Перегрузочная способность	Тяжелый режим: 60 с при 150 % ном. тока; 3 с при 180 % ном. тока Номинальный режим: 60 с при 120 % ном. тока; 3 с при 150 % ном. тока		
	Пусковой момент	Тяжелый режим: 0,5 Гц / 150 % (SVC); 0 Гц / 180 % (VC) Номинальный режим: 0,5 Гц / 100 %		
	Диапазон регулировки скорости	1:100 (SVC)	1:1000 (VC)	
	Точность постоянной скорости	±0,5 % (SVC)	±0,02 % (VC)	
	Точность управления моментом	±5 %		
	Компенсация момента	Ручная компенсация момента (0,1 % ~ 30,0 %), автоматическая компенсация момента		
	Режим управления	Клеммы управления, Modbus, панель управления		
	Питание цепей управления	P24В без токоограничивающей защиты		
	Входы управления	5-канальный разъем цифрового входного сигнала (DI2~DI6), клемму DI6 которого можно использовать в качестве входа для высокоскоростного импульсного входного сигнала. Возможно использовать только встроенный источник питания.		
2-канальный разъем аналогового входного сигнала (VF1, VF2), который можно использовать как вход сигнала напряжения (0~10 В) или токового сигнала (0(4)~20 мА). После настройки его можно использовать как разъем входного цифрового сигнала.				
Выходы управления	1-канальный разъем аналогового выходного сигнала (FM1), который можно использовать не только как выход сигнала напряжения (0~10 В), но и как выход токового сигнала (0~20 мА). 1-канальный релейный выход (T1), не более 30 В пост. тока/3 А и не более 250 В перем. тока/3 А			
Индикация	Заданная частота, выходной ток, выходное напряжение, напряжение на шине постоянного тока, входной сигнал, значение сигнала обратной связи, температура модуля выходная частота, скорость двигателя и пр. Отображение до 32 параметров кнопкой «>>»			
	Сохранение информации о трех последних неполадках, возникших во время работы. В каждой записи о неполадке указывается частота, ток, напряжение на шине постоянного тока и состояние входного/ выходного сигнала клеммы во время возникновения неполадки.			
Защита	Повышенный ток, повышенное напряжение, защита от неполадки модулей, пониженное напряжение, перегрев, перегрузка, защита от внешних неполадок, защита от ошибок памяти EEPROM, защита от короткого замыкания на землю, защита от обрыва фаз.			
	Защита блокировкой, аварийный сигнал перегрузки			
	Менее 15 мс: Непрерывная работа Более 15 мс: Допускается автоматический перезапуск			

Компонент		Характеристика
Функции	Источник задания частоты	14 типов основных источников задания частоты и 14 типов вспомогательных источников задания частоты (потенциометр панели управления, внешний аналоговый сигнал, импульсный опорный сигнал, команды дискретных входов, опорный сигнал ПЛК, сигнал ПИД-управления, сигнал коммуникационного канала, результаты арифметических вычислений). Есть возможность переключения между вариантами источников задания частот.
	Источник задания крутящего момента	14 типов источников крутящего момента, включая цифровой опорный сигнал, внешний аналоговый сигнал, импульсный опорный сигнал, сигнал коммуникационного канала, результаты арифметических вычислений.
	Алгоритм разгона и торможения	4 линейных режима (выбор с помощью цифровых входов), S-кривая 1 и S-кривая 2
	Аварийный останов	Мгновенное прерывание силовой выходной цепи преобразователя частоты
	Многоступенчатая скорость	Выбор 16 скоростей с использованием различных комбинаций сигналов на клеммах цифровых входов
	Функция встроенного ПЛК	Непрерывное функционирование 16-ступенчатой скорости, на каждой ступени время увеличения и уменьшения скорости и время работы могут задаваться отдельно.
	Управление в толчковом режиме	Толчковую частоту и время толчкового увеличения и уменьшения скорости можно задавать отдельно, кроме этого можно настроить приоритет толчкового режима во время работы преобразователя частоты
	Контроль скорости вращения	Преобразователь частоты начинает работу с отслеживания скорости вращения
	Контроль фиксированной длины и фиксированного расстояния	Функция контроля заданной длины и заданного расстояния реализована при помощи импульсного входного сигнала.
	Функция счетчика	Подсчет входных импульсов до достижения установленных значений
	Функция управления частотой колебаний	Применяется в оборудовании намотки текстильной нити
	Встроенное ПИД-регулирование	Процесс управления системой с замкнутым контуром
	Функция автоматического регулятора напряжения (AVR)	Обеспечивается стабильность выходного напряжения при колебаниях напряжения сети
	Торможение постоянным током	Быстрое и равномерное торможение
	Компенсация проскальзывания	Компенсация отклонения скорости, вызванного повышением нагрузки
	Скачкообразная перестройка частоты	Предотвращение возникновения механического резонанса нагрузки
	Контроль времени работы	Функция автоматической остановки преобразователя частоты при достижении заданного времени.
	Встроенное виртуальное реле задержки времени	Может осуществлять упрощенное логическое программирование функций многофункциональных выходов и входов цифровых сигналов. Логические результаты могут быть эквивалентны функциям цифровых входов, а также выводиться с помощью многофункциональных выходов.
Встроенный таймер	Два встроенных таймера управляются входными сигналами настройки времени для подачи выходного временного сигнала. Используются по отдельности или в комбинации.	
Встроенный модуль вычислений	4-контурный модуль вычислений, выполняющий простое сложение, вычитание, умножение, деление, определение значений и интегральные операции.	
Управление насосами	Автоматическое управление каскадом двух насосов.	
Обмен данными	Плата управления снабжена встроенным коммуникационным интерфейсом RS485. Поддерживает стандартный протокол Modbus.	
Тип двигателя	Подключение асинхронного электродвигателя	
Охлаждение	Охлаждение потоком воздуха	
Условия окружающей среды	Температура окружающего воздуха	-10 °C ~ + 40 °C (в диапазоне от +40 °C до +50 °C понижение эксплуатационных характеристик 1,5 % на каждый градус)
	Температура хранения	-20 °C ~ + 65 °C
	Влажность воздуха	не более 90 % отн. вл. (без конденсата)
	Высота / вибрация	Ниже 1000 м, менее 5,9 м/с ² (0,6 g)
	Место установки	Без агрессивных и горючих газов, пыли и прочих загрязнений

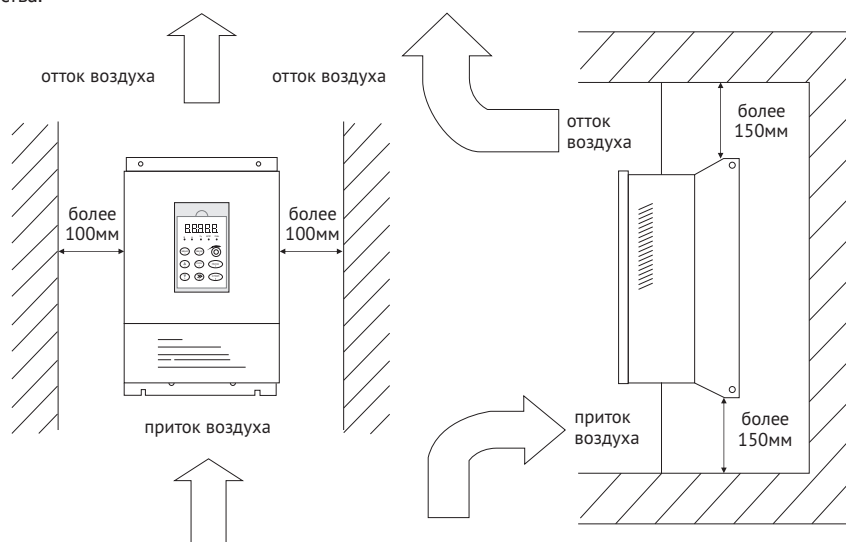
Артикулы

Наименование	Мощность, кВт		Ток, А		Тормозной модуль	Артикул
	тяжелый режим	нормальный режим	тяжелый режим	нормальный режим		
1 фаза ~ 220 В ±15 % 50/60 Гц						
OptiCor B-H0K4-220-0-T-0	0,4	-	2	-	Встроен	308325
OptiCor B-H0K4-220-0-T-K						308326
OptiCor B-H0K4-220-0-T-L						308327
OptiCor B-H0K75-220-0-T-0	0,75	-	4	-		308328
OptiCor B-H0K75-220-0-T-K						308329
OptiCor B-H0K75-220-0-T-L						308330
OptiCor B-H1K5-220-0-T-0	1,5	-	7	-		308331
OptiCor B-H1K5-220-0-T-K						308332
OptiCor B-H1K5-220-0-T-L						308333
OptiCor B-H2K2-220-0-T-0	2,2	-	10	-		308334
OptiCor B-H2K2-220-0-T-K						308335
OptiCor B-H2K2-220-0-T-L						308336
3 фазы ~ 380 В ±15 % 50/60 Гц						
OptiCor B-H0K75-380-0-T-0	0,75	-	2,3	-	Встроен	308337
OptiCor B-H0K75-380-0-T-K						308338
OptiCor B-H0K75-380-0-T-L						308339
OptiCor B-H1K5-380-0-T-0	1,5	-	3,7	-		308340
OptiCor B-H1K5-380-0-T-K						308341
OptiCor B-H1K5-380-0-T-L						308342
OptiCor B-H2K2-380-0-T-0	2,2	-	5,1	-		308343
OptiCor B-H2K2-380-0-T-K						308344
OptiCor B-H2K2-380-0-T-L						308345
OptiCor B-H4K-380-0-T-0	4	-	8,8	-		308346
OptiCor B-H4K-380-0-T-K						308347
OptiCor B-H4K-380-0-T-L						308348
OptiCor B-7K5-H5K5-380-0-T-0	5,5	7,5	13	17	308349	
OptiCor B-7K5-H5K5-380-0-T-K					308350	
OptiCor B-7K5-H5K5-380-0-T-L					308351	
OptiCor B-11K-H7K5-380-0-T-0	7,5	11	17	25	308352	
OptiCor B-11K-H7K5-380-0-T-K					308353	
OptiCor B-11K-H7K5-380-0-T-L					308354	
OptiCor B-15K-H11K-380-D-T-0	11	15	25	32	308355	
OptiCor B-15K-H11K-380-D-T-K					308356	
OptiCor B-15K-H11K-380-D-T-L					308357	
OptiCor B-18K5-H15K-380-D-T-0	15	18,5	32	37	308358	
OptiCor B-18K5-H15K-380-D-T-K					308359	
OptiCor B-18K5-H15K-380-D-T-L					308360	
OptiCor B-22K-H18K5-380-0-T-0	18,5	22	37	45	308361	
OptiCor B-22K-H18K5-380-0-T-K					308362	
OptiCor B-22K-H18K5-380-0-T-L					308363	
OptiCor B-30K-H22K-380-0-0-0	22	30	45	60	308373	
OptiCor B-30K-H22K-380-0-0-K					308374	
OptiCor B-30K-H22K-380-0-0-L					308375	
OptiCor B-37K-H30K-380-0-0-0	30	37	60	75	308376	
OptiCor B-37K-H30K-380-0-0-K					308377	
OptiCor B-37K-H30K-380-0-0-L					308378	
OptiCor B-45K-H37K-380-0-0-0	37	45	75	90	308379	
OptiCor B-45K-H37K-380-0-0-K					308380	
OptiCor B-45K-H37K-380-0-0-L					308381	
OptiCor B-55K-H45K-380-0-0-0	45	55	90	110	308382	
OptiCor B-55K-H45K-380-0-0-K					308383	
OptiCor B-55K-H45K-380-0-0-L					308384	
OptiCor B-75K-H55K-380-0-0-0	55	75	110	152	308385	
OptiCor B-75K-H55K-380-0-0-K					308386	
OptiCor B-75K-H55K-380-0-0-L					308387	
OptiCor B-90K-H75K-380-0-0-0	75	90	152	176	308388	
OptiCor B-90K-H75K-380-0-0-K					308389	
OptiCor B-90K-H75K-380-0-0-L					308390	
OptiCor B-110K-H90K-380-0-0-0	90	110	176	210	308391	
OptiCor B-110K-H90K-380-0-0-K					308392	
OptiCor B-110K-H90K-380-0-0-L					308393	
OptiCor B-30K-H22K-380-0-0-0	22	30	45	60	Не встроен	308373
OptiCor B-30K-H22K-380-0-0-K						308374
OptiCor B-30K-H22K-380-0-0-L						308375
OptiCor B-37K-H30K-380-0-0-0	30	37	60	75		308376
OptiCor B-37K-H30K-380-0-0-K						308377
OptiCor B-37K-H30K-380-0-0-L						308378
OptiCor B-45K-H37K-380-0-0-0	37	45	75	90		308379
OptiCor B-45K-H37K-380-0-0-K						308380
OptiCor B-45K-H37K-380-0-0-L						308381
OptiCor B-55K-H45K-380-0-0-0	45	55	90	110		308382
OptiCor B-55K-H45K-380-0-0-K						308383
OptiCor B-55K-H45K-380-0-0-L						308384
OptiCor B-75K-H55K-380-0-0-0	55	75	110	152	308385	
OptiCor B-75K-H55K-380-0-0-K					308386	
OptiCor B-75K-H55K-380-0-0-L					308387	
OptiCor B-90K-H75K-380-0-0-0	75	90	152	176	308388	
OptiCor B-90K-H75K-380-0-0-K					308389	
OptiCor B-90K-H75K-380-0-0-L					308390	
OptiCor B-110K-H90K-380-0-0-0	90	110	176	210	308391	
OptiCor B-110K-H90K-380-0-0-K					308392	
OptiCor B-110K-H90K-380-0-0-L					308393	

Наименование	Мощность, кВт		Ток, А		Тормозной модуль	Артикул
	тяжелый режим	нормальный режим	тяжелый режим	нормальный режим		
OptiCor B-132K-H110K-380-0-0-0	110	132	210	253	Не встроен	308394
OptiCor B-132K-H110K-380-0-0-K	110	132	210	253		308395
OptiCor B-132K-H110K-380-0-0-L	110	132	210	253		308396
OptiCor B-160K-H132K-380-0-0-0	132	160	253	300		308397
OptiCor B-160K-H132K-380-0-0-K	132	160	253	300		308398
OptiCor B-160K-H132K-380-0-0-L	132	160	253	300		308399
OptiCor B-185K-H160K-380-0-0-0	160	185	300	340		308400
OptiCor B-185K-H160K-380-0-0-K	160	185	300	340		308401
OptiCor B-185K-H160K-380-0-0-L	160	185	300	340		308402
OptiCor B-200K-H185K-380-0-0-0	185	200	340	380		308403
OptiCor B-200K-H185K-380-0-0-K	185	200	340	380		308404
OptiCor B-200K-H185K-380-0-0-L	185	200	340	380		308405
OptiCor B-220K-H200K-380-D-0-0	200	220	380	420		308406
OptiCor B-220K-H200K-380-D-0-K	200	220	380	420		308407
OptiCor B-220K-H200K-380-D-0-L	200	220	380	420		308408
OptiCor B-280K-H250K-380-D-0-0	250	280	480	540		308415
OptiCor B-280K-H250K-380-D-0-K	250	280	480	540		308416
OptiCor B-280K-H250K-380-D-0-L	250	280	480	540		308417
OptiCor B-315K-H280K-380-D-0-0	280	315	540	600		308418
OptiCor B-315K-H280K-380-D-0-K	280	315	540	600		308419
OptiCor B-315K-H280K-380-D-0-L	280	315	540	600		308420
OptiCor B-355K-H315K-380-D-0-0	315	355	600	680		308421
OptiCor B-355K-H315K-380-D-0-K	315	355	600	680		308422
OptiCor B-355K-H315K-380-D-0-L	315	355	600	680		308423
OptiCor B-375K-H355K-380-D-0-0	355	375	680	710		308424
OptiCor B-375K-H355K-380-D-0-K	355	375	680	710		308425
OptiCor B-375K-H355K-380-D-0-L	355	375	680	710		308426
OptiCor B-400K-H375K-380-D-0-0	375	400	710	750		308427
OptiCor B-400K-H375K-380-D-0-K	375	400	710	750		308428
OptiCor B-400K-H375K-380-D-0-L	375	400	710	750		308429
OptiCor B-H400K-380-D-0-0	400	-	750	-		308430
OptiCor B-H400K-380-D-0-K	400	-	750	-		308431
OptiCor B-H400K-380-D-0-L	400	-	750	-		308432
OptiCor B-H500K-380-D-0-0	500	-	930	-		308436
OptiCor B-H500K-380-D-0-K	500	-	930	-		308437
OptiCor B-H500K-380-D-0-L	500	-	930	-		308438
OptiCor B-H630K-380-D-0-0	630	-	1200	-		308439
OptiCor B-H630K-380-D-0-K	630	-	1200	-		308440
OptiCor B-H630K-380-D-0-L	630	-	1200	-		308441

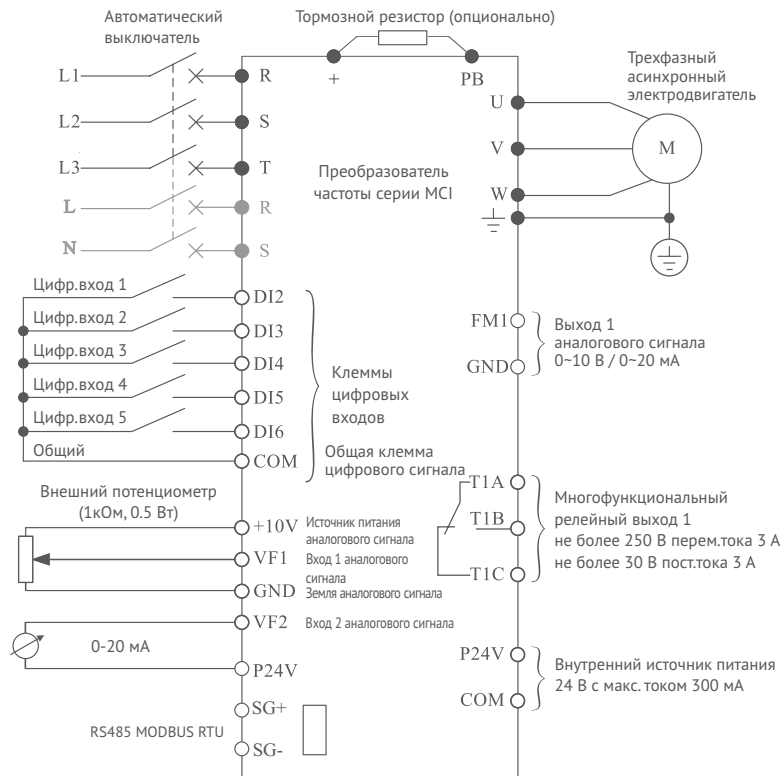
Монтаж и подключение

Для обеспечения нормальных условий эксплуатации монтировать устройство следует в вертикальном положении с обеспечением необходимых зазоров вокруг устройства.



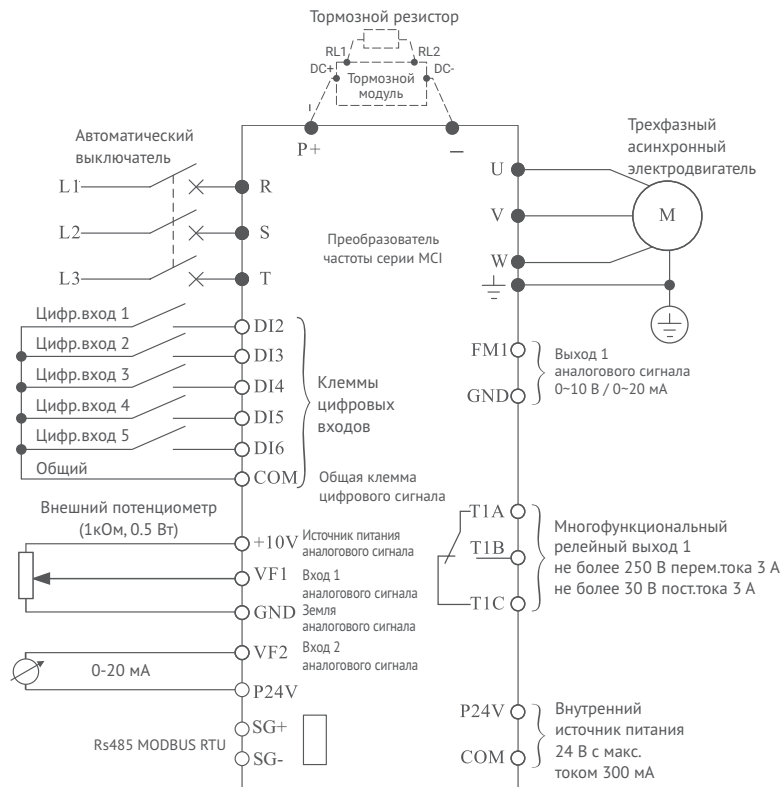
Схемы подключения

Стандартная конфигурация для преобразователей частоты мощностью до 22 кВт



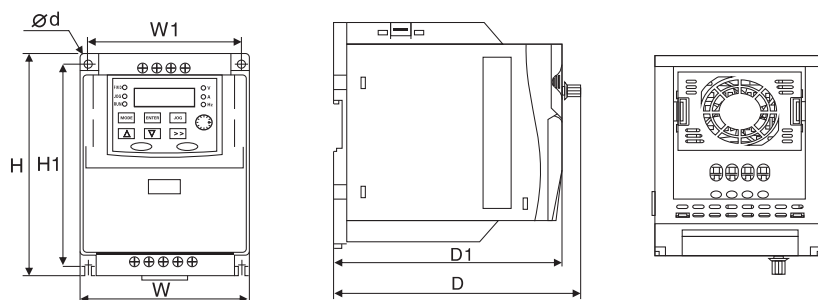
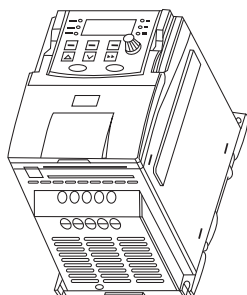
обозначено однофазное подключение для моделей: OptiCor B-H0K4-220-0-T-0, OptiCor B-H0K75-220-0-T-0, OptiCor B-H1K5-220-0-T-0, OptiCor B-H2K2-220-0-T-0 напряжение питания подается на R, S

Стандартная конфигурация для преобразователей частоты мощностью от 30 кВт и выше



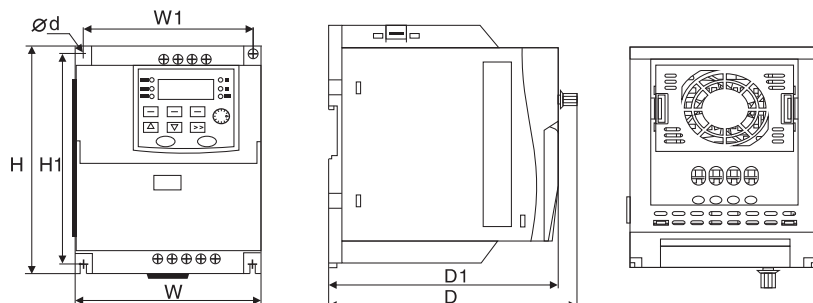
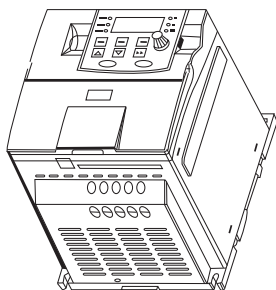
Габаритные размеры

Типоразмер 1



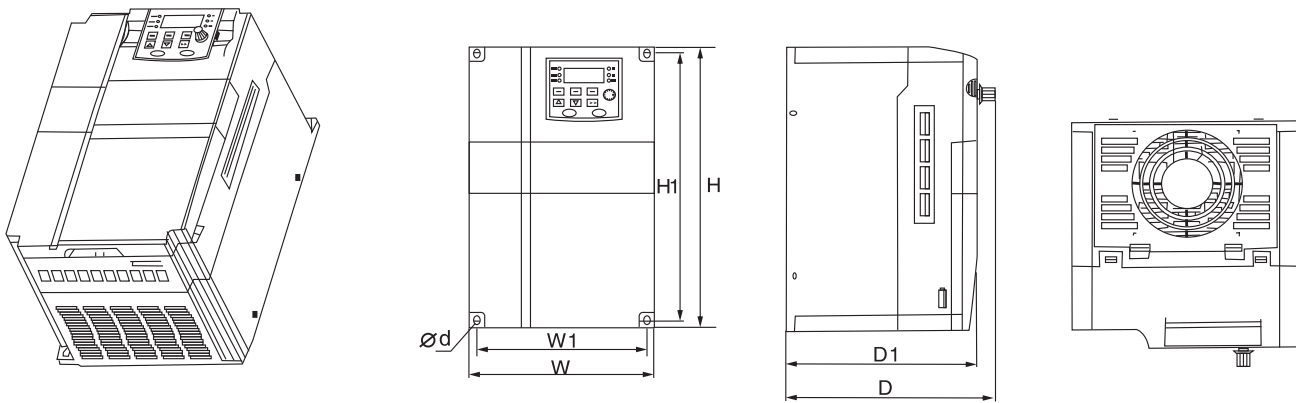
Модель	W	W1	H	H1	D	D1	Ø d	Масса, кг
OptiCor B-H0K4-220-0-T-0								
OptiCor B-H0K4-220-0-T-K								
OptiCor B-H0K4-220-0-T-L								
OptiCor B-H0K75-220-0-T-0								
OptiCor B-H0K75-220-0-T-K								
OptiCor B-H0K75-220-0-T-L								
OptiCor B-H1K5-220-0-T-0								
OptiCor B-H1K5-220-0-T-K	109	99	167	153	161	148	5	1,2
OptiCor B-H1K5-220-0-T-L								
OptiCor B-H0K75-380-0-T-0								
OptiCor B-H0K75-380-0-T-K								
OptiCor B-H0K75-380-0-T-L								
OptiCor B-H1K5-380-0-T-0								
OptiCor B-H1K5-380-0-T-K								
OptiCor B-H1K5-380-0-T-L								

Типоразмер 2



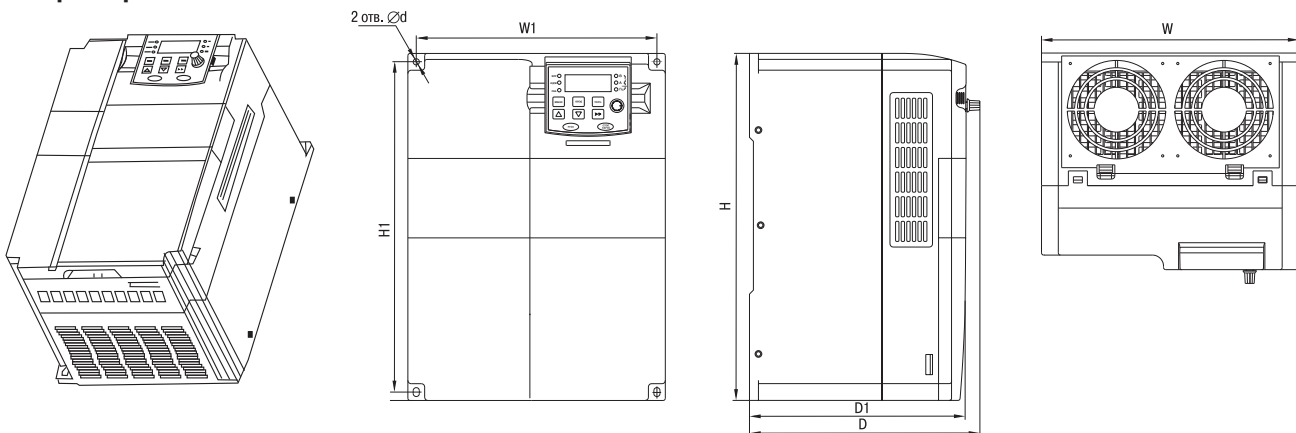
Модель	W	W1	H	H1	D	D1	Ø d	Масса, кг
OptiCor B-H2K2-220-0-T-0								
OptiCor B-H2K2-220-0-T-K								
OptiCor B-H2K2-220-0-T-L								
OptiCor B-H2K2-380-0-T-0								
OptiCor B-H2K2-380-0-T-K	135	122	167	153	171	158	5	2
OptiCor B-H2K2-380-0-T-L								
OptiCor B-H4K-380-0-T-0								
OptiCor B-H4K-380-0-T-K								1,2
OptiCor B-H4K-380-0-T-L								

Типоразмер 3



Модель	W	W1	H	H1	D	D1	Ø d	Масса, кг
	мм							
OptiCor B-7K5-H5K5-380-0-T-0	180	165	280	265	198	185	5,5	4,1
OptiCor B-7K5-H5K5-380-0-T-K								
OptiCor B-7K5-H5K5-380-0-T-L								
OptiCor B-11K-H7K5-380-0-T-0								
OptiCor B-11K-H7K5-380-0-T-K								
OptiCor B-11K-H7K5-380-0-T-L								

Типоразмер 4



OptiCor B-15K-H11K-380-X-X-X, OptiCor B-18K5-H15K-380-X-X-X

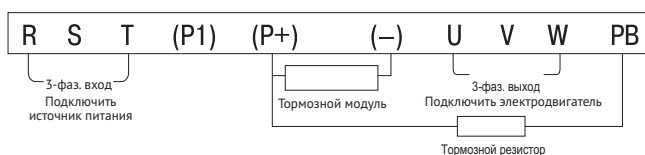
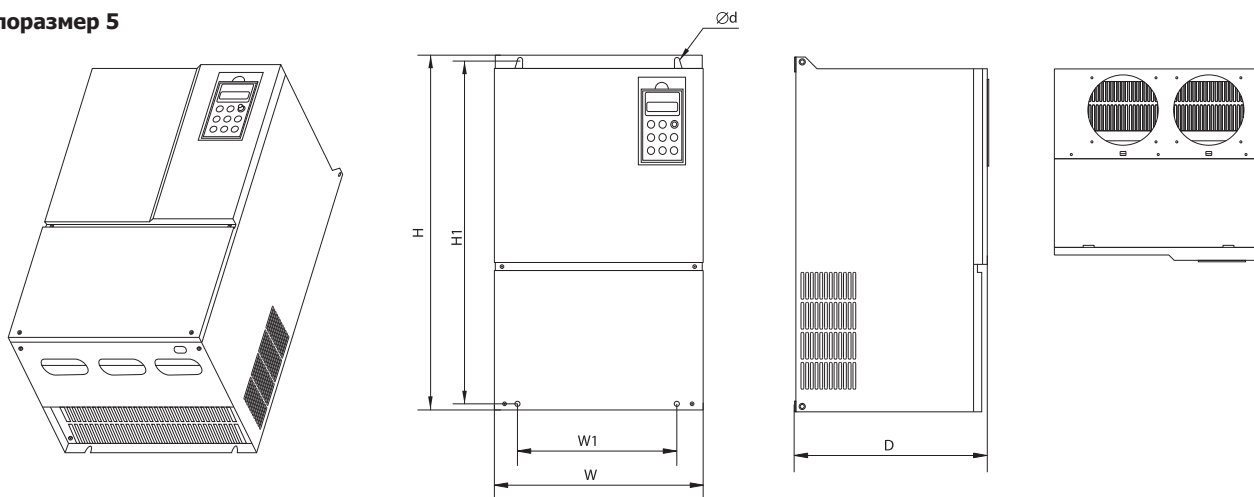


OptiCor B-22K-H18K5-380-X-X-X, OptiCor B-30K-H22K-380-X-X-X



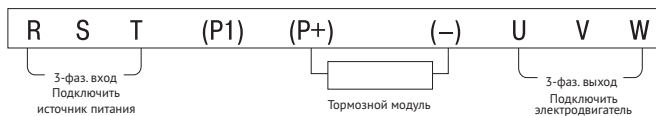
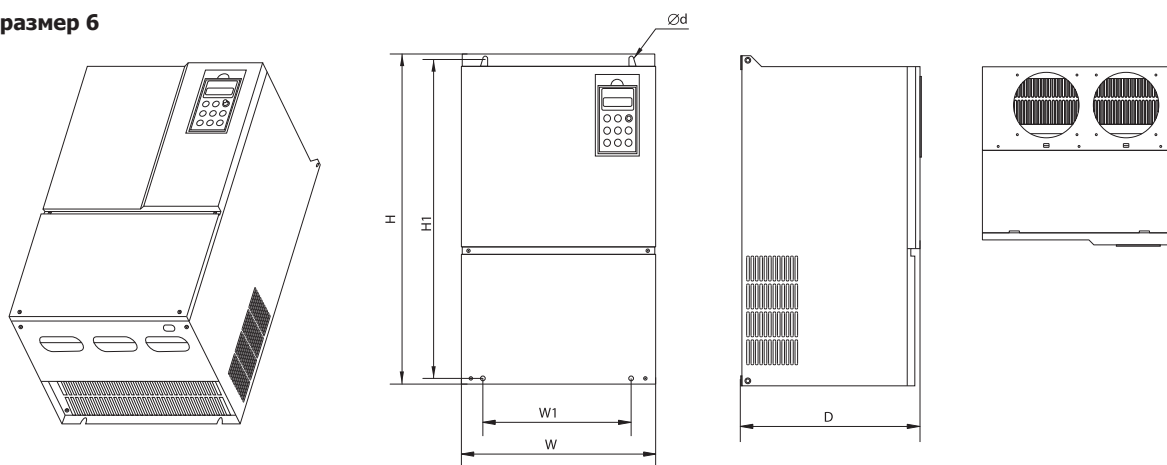
Модель	W	W1	H	H1	D	D1	Ø d	Масса, кг
	мм							
OptiCor B-15K-H11K-380-D-T-0	230	215	310	295	206	193,5	5,5	7
OptiCor B-15K-H11K-380-D-T-K								
OptiCor B-15K-H11K-380-D-T-L								
OptiCor B-18K5-H15K-380-D-T-0								
OptiCor B-18K5-H15K-380-D-T-K								
OptiCor B-18K5-H15K-380-D-T-L								
OptiCor B-22K-H18K5-380-0-T-0	260	245	340	325	223	210,5	5,5	10
OptiCor B-22K-H18K5-380-0-T-K								
OptiCor B-22K-H18K5-380-0-T-L								
OptiCor B-30K-H22K-380-0-0-0								
OptiCor B-30K-H22K-380-0-0-K								
OptiCor B-30K-H22K-380-0-0-L								

Типоразмер 5



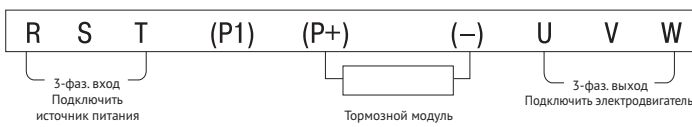
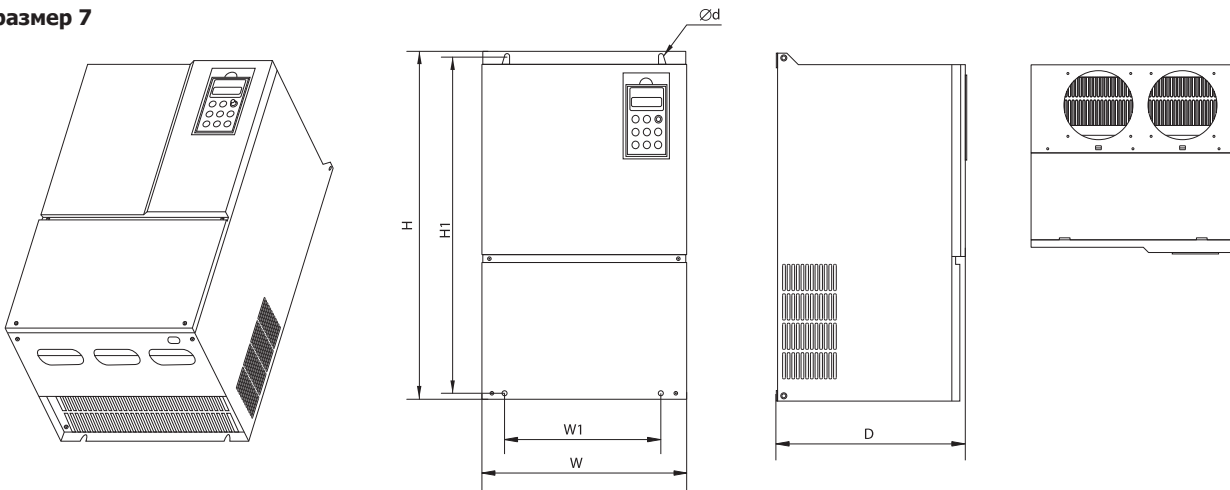
Модель	W	W1	H	H1	D	Ø d	Масса, кг
	мм						
OptiCor B-37K-H30K-380-0-0-0	250	160	430	415	220	7	14,5
OptiCor B-37K-H30K-380-0-0-K							
OptiCor B-37K-H30K-380-0-0-L							
OptiCor B-45K-H37K-380-0-0-0	250	160	430	415	220	7	15
OptiCor B-45K-H37K-380-0-0-K							
OptiCor B-45K-H37K-380-0-0-L							

Типоразмер 6



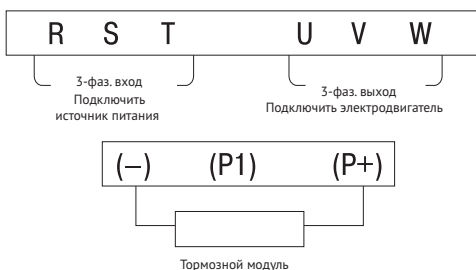
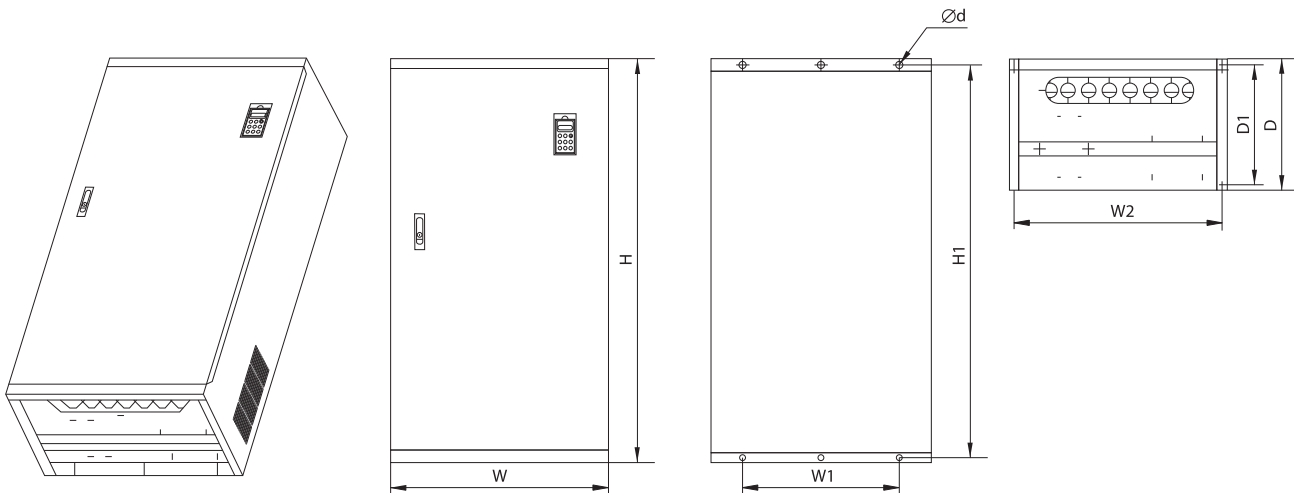
Модель	W	W1	H	H1	D	Ø d	Масса, кг
	мм						
OptiCor B-55K-H45K-380-0-0-0	300	240	530	515	270	9	25
OptiCor B-55K-H45K-380-0-0-K							
OptiCor B-55K-H45K-380-0-0-L							
OptiCor B-75K-H55K-380-0-0-0	300	240	530	515	270	9	25,5
OptiCor B-75K-H55K-380-0-0-K							
OptiCor B-75K-H55K-380-0-0-L							

Типоразмер 7



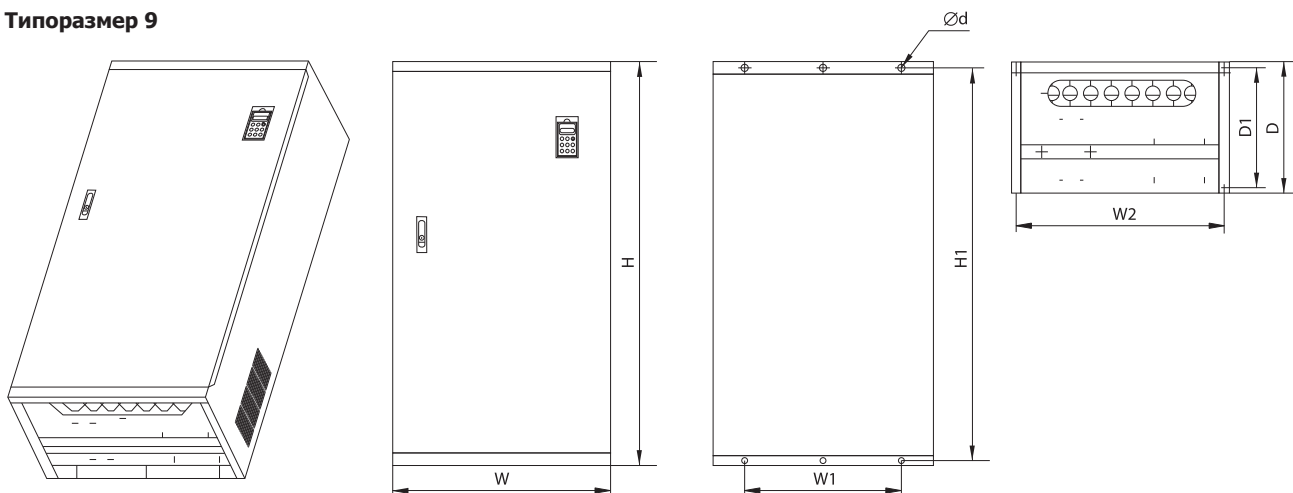
Модель	W	W1	H	H1	D	Ø d	Масса, кг
	мм						
OptiCor B-90K-H75K-380-0-0-0							35
OptiCor B-90K-H75K-380-0-0-K							
OptiCor B-90K-H75K-380-0-0-L							
OptiCor B-110K-H90K-380-0-0-0	340	260	580	565	313	9	36,5
OptiCor B-110K-H90K-380-0-0-K							
OptiCor B-110K-H90K-380-0-0-L							
OptiCor B-132K-H110K-380-0-0-0							37
OptiCor B-132K-H110K-380-0-0-K							
OptiCor B-132K-H110K-380-0-0-L							

Типоразмер 8



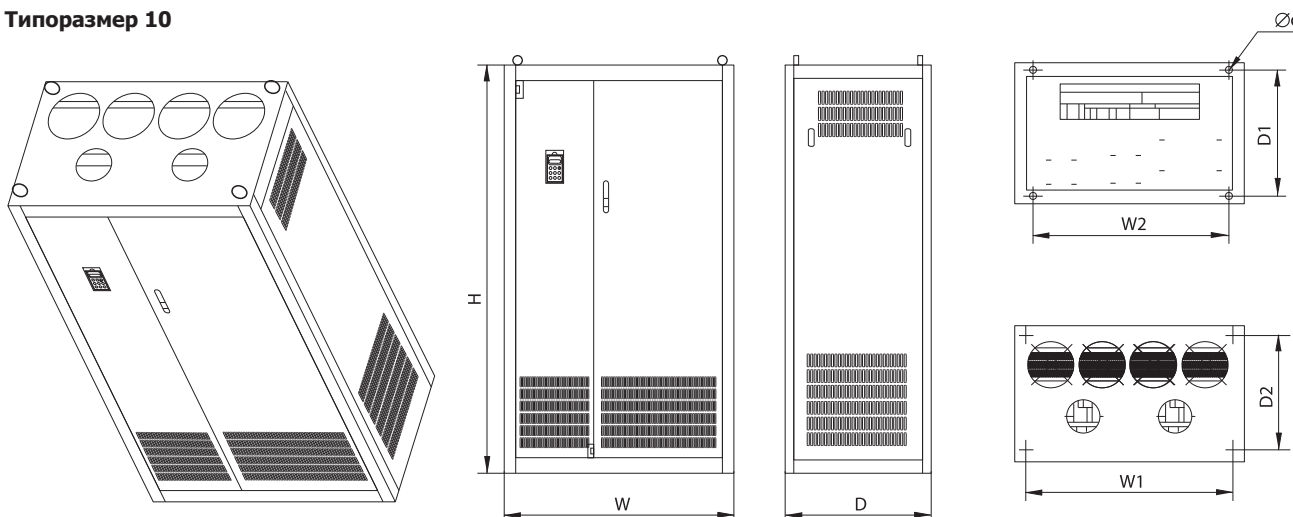
Модель	W	W1	W2	H	H1	D	D1	Ø d	Масса, кг
	мм								
OptiCor B-160K-H132K-380-0-0-0									
OptiCor B-160K-H132K-380-0-0-K									
OptiCor B-160K-H132K-380-0-0-L									
OptiCor B-185K-H160K-380-0-0-0									
OptiCor B-185K-H160K-380-0-0-K	400	300	365	940	910	367	336	13	75
OptiCor B-185K-H160K-380-0-0-L									
OptiCor B-200K-H185K-380-0-0-0									
OptiCor B-200K-H185K-380-0-0-K									
OptiCor B-200K-H185K-380-0-0-L									

Типоразмер 9



Модель	W	W1	W2	H	H1	D	D1	Ø d	Масса, кг		
	мм										
OptiCor B-220K-H200K-380-D-0-0	514			1235	1200				160		
OptiCor B-220K-H200K-380-D-0-K											
OptiCor B-220K-H200K-380-D-0-L											
OptiCor B-280K-H250K-380-D-0-0	545	400	504	1345	1310				180		
OptiCor B-280K-H250K-380-D-0-K											
OptiCor B-280K-H250K-380-D-0-L											
OptiCor B-315K-H280K-380-D-0-0											
OptiCor B-315K-H280K-380-D-0-K											
OptiCor B-315K-H280K-380-D-0-L											
OptiCor B-355K-H315K-380-D-0-0				1450			1415	1415			200
OptiCor B-355K-H315K-380-D-0-K											
OptiCor B-355K-H315K-380-D-0-L											
OptiCor B-375K-H355K-380-D-0-0											
OptiCor B-375K-H355K-380-D-0-K											
OptiCor B-375K-H355K-380-D-0-L											
OptiCor B-400K-H375K-380-D-0-0	207										
OptiCor B-400K-H375K-380-D-0-K											
OptiCor B-400K-H375K-380-D-0-L											
OptiCor B-H400K-380-D-0-0											
OptiCor B-H400K-380-D-0-K											
OptiCor B-H400K-380-D-0-L											

Типоразмер 10



Модель	W	W1	W2	H	H1	D	D1	Ø d	Масса, кг
	мм								
OptiCor B-H500K-380-D-0-0	1000	900	850	1600	600	550	500	16	215
OptiCor B-H500K-380-D-0-K									
OptiCor B-H500K-380-D-0-L									
OptiCor B-H630K-380-D-0-0									
OptiCor B-H630K-380-D-0-K									
OptiCor B-H630K-380-D-0-L									

Аксессуары

Наименование	Описание	Артикул
Панель управления OptiCor B-PO1	Совместимость с моделями до 22 кВт	308672
Панель управления OptiCor B-PO2	Совместимость с моделями от 30 кВт	308673
Кабель удлинительный 1м для панели OptiCor B-PO1	1 м	308674
Кабель удлинительный 3м для панели OptiCor B-PO1	3 м	308675
Кабель удлинительный 5м для панели OptiCor B-PO1	5 м	308676
Кабель удлинительный 8м для панели OptiCor B-PO1	8 м	308677
Кабель удлинительный 10м для панели OptiCor B-PO1	10 м	308678
Кабель удлинительный 1м для панели OptiCor B-PO2	1 м	308679
Кабель удлинительный 3м для панели OptiCor B-PO2	3 м	308680
Кабель удлинительный 5м для панели OptiCor B-PO2	5 м	308681
Кабель удлинительный 8м для панели OptiCor B-PO2	8 м	308682
Кабель удлинительный 10м для панели OptiCor B-PO2	10 м	308683
Рамка монтажная и кабель удлинительный 1м для панели OptiCor B-PO1	1 м	308684
Рамка монтажная и кабель удлинительный 3м для панели OptiCor B-PO1	3 м	308685
Рамка монтажная и кабель удлинительный 5м для панели OptiCor B-PO1	5 м	308686
Рамка монтажная и кабель удлинительный 8м для панели OptiCor B-PO1	8 м	308687
Рамка монтажная и кабель удлинительный 10м для панели OptiCor B-PO1	10 м	308688
Рамка монтажная и кабель удлинительный 1м для панели OptiCor B-PO2	1 м	308689
Рамка монтажная и кабель удлинительный 3м для панели OptiCor B-PO2	3 м	308690
Рамка монтажная и кабель удлинительный 5м для панели OptiCor B-PO2	5 м	308691
Рамка монтажная и кабель удлинительный 8м для панели OptiCor B-PO2	8 м	308692
Рамка монтажная и кабель удлинительный 10м для панели OptiCor B-PO2	10 м	308693

Дополнительное оборудование

