

**Руководство по эксплуатации
ГЖИК.641200.184РЭ**



**ВЫКЛЮЧАТЕЛИ
АВТОМАТИЧЕСКИЕ
ЗАЩИТЫ ДВИГАТЕЛЯ**
OptiStart MP

ВВЕДЕНИЕ

Настоящее руководство по эксплуатации предназначено для изучения конструкции и принципа действия выключателей автоматической защиты двигателя OptiStart MP (далее выключатели), их технических характеристик, правил эксплуатации, обслуживания, транспортирования и хранения.

Надежность и долговечность выключателей обеспечивается качеством самого устройства, правильным соблюдением режимов и условий эксплуатации, поэтому выполнение всех требований, изложенных в настоящем руководстве по эксплуатации, является обязательным.

Вследствие постоянной работы по усовершенствованию существующей конструкции возможно некоторое несоответствие между руководством и изделием.

1 НАЗНАЧЕНИЕ ИЗДЕЛИЯ

Выключатели предназначены для использования в качестве комплектующих изделий в схемах управления электроприводами, главным образом в стационарных установках, и применяются для проведения тока в нормальном режиме, защиты асинхронных электродвигателей с короткозамкнутым ротором (далее двигателей), а также контакторов и пускателей, управляющих ими, от токов, возникающих при коротком замыкании, перегрузках недопустимой продолжительности, выпадении одной фазы, а также для дистанционного пуска двигателей непосредственным подключением к сети и остановки с частотой не более 25 включений в час в цепях с номинальным напряжением до 690 В переменного тока частоты 50 Гц.

Выключатели соответствуют требованиям ГОСТ Р 50030.2.

Структура условного обозначения пускателей:

OptiStart X₁-X₂X₃X₄X₅-X₆

OptiStart – Серия;

X₁ – MP – обозначение серии;

X₂ – типоразмер:

-32 – номинальный ток до 32 А;

-63 – номинальный ток до 63 А;

-100 – номинальный ток до 100 А;

X₃ – обозначение типа ручки управления:

T – клавишного типа;

R – поворотного типа;

X₄ – обозначение включающей и отключающей способностей для выключателей с ручкой управления поворотного типа:

отсутствие буквы – нормальная;

H – повышенная;

X₅ – обозначение наличия расцепителей для выключателей с ручкой управления поворотного типа, повышенной включающей и отключающей способностями, без регулировки расцепителя максимального тока:

I – 3 полюса без расцепителей токов перегрузки;

X₆ – максимальный ток диапазона уставок.

Пример записи обозначения выключателя с ручкой управления клавишного типа с нормальной включающей и отключающей способностями на ток 4 А при его заказе и в документации другого изделия:

OptiStart MP-32T-4

Пример записи обозначения выключателя с ручкой управления поворотного типа с нормальной включающей и отключающей способностями на ток 32 А при его заказе и в документации другого изделия:

OptiStart MP-32RH-32

Пример записи обозначения выключателя с ручкой управления поворотного типа с повышенной включающей и отключающей способностями на ток 50 А при его заказе и в документации другого изделия:

OptiStart MP-63RH-50

Пример записи обозначения выключателя с ручкой управления поворотного типа с повышенной включающей и отключающей способностями без расцепителей токов перегрузки и регулировки расцепителя максимального тока на ток 50 А при его заказе и в документации другого изделия:

OptiStart MP-63RHI-50

2 ТЕХНИЧЕСКИЕ ХАРАКТЕРИСТИКИ

2.1 Основные технические характеристики выключателей OptiStart MP приведены в таблице 1.

Таблица 1

Тип выключателя	MP-32T	MP-32RH MP-32RHI	MP-63R MP-63RH MP-63RHI	MP-100R MP-100RH MP-100RHI
Количество полюсов	3			
Номинальный ток I_n не более, А	32	32	63	100
Температура окружающей среды				
Хранения и транспортирования, °С	от минус 50 до 60			
Эксплуатации, °С	от минус 20 до 60			
Номинальное напряжение изоляции U_i , В	690	690	1000	1000
Номинальное импульсное выдерживаемое напряжение U_{imp} , кВ	6	6	8	8
Номинальное рабочее напряжение U_e , В	690			
Номинальная частота, Гц	50/60			
Уставка тока срабатывания максимального расцепителя тока I_i , А	13 I_n			
Категория применения				
ГОСТ Р 50030.2	А			
ГОСТ IEC 60947-1	АС-3			
Класс расцепления расцепителя токов перегрузки	10			
Компенсация воздействия температуры окружающей среды	Да			
Защита от обрыва фазы	Да			
Мощность, потребляемая одним полюсом выключателя в зависимости от I_n , Вт	0,16-1,6	4,4	-	-
	2,5-26	7,4	-	-
	32	4	-	-
	Oct-22	-	10,2	-
	25-63	-	9,7	-
	17-23	-	-	15
	40-63	-	-	21,8
75-100	-	-	17,8	
Ударостойкость в соответствии с ГОСТ 30631, г	25			
Степень защиты в соответствии с ГОСТ 14254	IP20			

Продолжение таблицы 1

Износостойкость, циклов				
Механическая	100000	100000	50000	50000
Коммутационная	100000	100000	25000	25000
Максимальное количество включений в час в категории применения АС-3	25			

2.2 Номинальная предельная наибольшая отключающая способность I_{cu} , номинальная рабочая наибольшая отключающая способность I_{cs} .

Координация по сверхтоку устройств для защиты от сверхтоков установлена определением рабочего тока плавкой вставки предохранителя при условном токе короткого замыкания выключателей $I_g \geq 50$ кА.

2.2.1 Для выключателей OptiStart MP-32T, OptiStart MP-32RH, OptiStart MP-32RHI (далее по тексту OptiStart MP-32...) I_{cu} и I_{cs} приведены в таблице 2.

Таблица 2

Диапазон уставок, А	Номинальный ток, I_n , А	OptiStart MP-32T									OptiStart MP-32RH, -32RHI								
		220 В			400 В			690 В			220 В			400 В			690 В		
		I_{cu}' кА	I_{cs}' кА	*	I_{cu}' кА	I_{cs}' кА	*	I_{cu}' кА	I_{cs}' кА	*	I_{cu}' кА	I_{cs}' кА	*	I_{cu}' кА	I_{cs}' кА	*	I_{cu}' кА	I_{cs}' кА	*
0,1-0,16	0,16	100	100	-	100	100	-	100	100	-	100	100	-	100	100	-	100	100	-
0,16-0,25	0,25	100	100	-	100	100	-	100	100	-	100	100	-	100	100	-	100	100	-
0,25-0,4	0,4	100	100	-	100	100	-	100	100	-	100	100	-	100	100	-	100	100	-
0,4-0,63	0,63	100	100	-	100	100	-	100	100	-	100	100	-	100	100	-	100	100	-
0,63-1,0	1	100	100	-	100	100	-	100	100	-	100	100	-	100	100	-	100	100	-
1,0-1,6	1,6	100	100	-	100	100	-	3	3	-	100	100	-	100	100	-	100	100	-
1,6-2,5	2,5	100	100	-	100	100	-	3	3	-	100	100	-	100	100	-	8	8	35
2,5-4,0	4	100	100	-	100	100	-	3	3	50	100	100	-	100	100	-	8	8	40
4,0-6,0	6	100	100	-	100	100	-	3	3	50	100	100	-	100	100	-	6	6	50
5,0-8,0	8	100	100	-	100	100	-	3	3	63	100	100	-	100	100	-	6	6	63
6,0-10,0	10	100	100	-	50	38	80	3	3	63	100	100	-	100	100	-	6	6	63
9,0-13,0	13	100	100	-	50	38	80	3	3	80	100	100	-	100	100	-	6	6	63
11,0-17,0	17	50	38	-	20	15	100	3	3	80	100	100	-	50	38	100	4	4	63
14,0-22,0	22	40	30	125	15	11	100	3	3	100	100	100	-	50	38	125	4	4	63
18,0-26,0	26	40	30	125	15	11	100	3	3	100	100	100	-	50	38	125	4	4	63
22,0-32,0	32	30	22	125	15	11	100	3	3	100	100	100	-	50	38	125	4	4	63

* Рабочий ток плавкой вставки предохранителя, используемого в качестве устройства защиты от короткого замыкания (далее УЗКЗ).

2.2.2 Для выключателей OptiStart MP-63R, OptiStart MP-63RH, OptiStart MP-63RHI (далее по тексту OptiStart MP-63...) I_{cu} и I_{cs} приведены в таблице 3.

Таблица 3

Диапазон уставок, А	Номинальный ток, I_n , А	OptiStart MP-63R									OptiStart MP-63RH, -63RHI								
		220 В			400 В			690 В			220 В			400 В			690 В		
		I_{cu}' кА	I_{cs}' кА	*	I_{cu}' кА	I_{cs}' кА	*	I_{cu}' кА	I_{cs}' кА	*	I_{cu}' кА	I_{cs}' кА	*	I_{cu}' кА	I_{cs}' кА	*	I_{cu}' кА	I_{cs}' кА	*
6,0-10,0	10	100	100	-	100	100	-	4	3	63	100	100	-	100	100	-	6	5	63
9,0-13,0	13	100	100	-	50	38	80	4	3	63	100	100	-	100	100	-	6	5	63
11,0-17,0	17	100	100	-	25	19	100	4	3	63	100	100	-	50	50	100	5	5	63
14,0-22,0	22	50	38	125	25	19	125	4	3	63	100	100	-	50	50	125	5	5	80

Продолжение таблицы 3

18,0-26,0	26	50	38	125	25	19	125	4	3	63	100	100	-	50	50	125	5	5	80
22,0-32,0	32	50	38	160	25	19	125	4	3	63	100	100	-	50	50	125	5	5	80
28,0-40,0	40	50	38	160	25	19	125	4	3	63	100	100	-	50	50	160	5	5	80
34,0-50,0	50	50	38	160	25	19	160	4	3	63	100	100	-	50	50	160	5	5	80
45,0-63,0	63	50	38	200	25	19	160	4	3	80	100	100	-	50	50	160	5	5	80

* Рабочий ток плавкой вставки предохранителя, используемого в качестве УЗКЗ.

2.2.3 Для выключателей OptiStart MP-100R, OptiStart MP-100RH, OptiStart MP-100RHI (далее по тексту OptiStart MP-100...) I_{cu} и I_{cs} приведены в таблице 4.




Таблица 4

Диапазон уставок, А	Номинальный ток, I _n , А	OptiStart MP-100R									OptiStart MP-100RH, -100RHI								
		220 В			400 В			690 В			220 В			400 В			690 В		
		I _{cu'} , кА	I _{cs'} , кА	*	I _{cu'} , кА	I _{cs'} , кА	*	I _{cu'} , кА	I _{cs'} , кА	*	I _{cu'} , кА	I _{cs'} , кА	*	I _{cu'} , кА	I _{cs'} , кА	*	I _{cu'} , кА	I _{cs'} , кА	*
11,0-17,0	17	100	100	-	50	38	100	10	8	63	100	100	-	100	100	-	12	9	80
14,0-22,0	22	100	100	-	50	38	125	10	8	80	100	100	-	100	50	-	12	9	80
18,0-26,0	26	100	100	-	50	38	125	10	8	80	100	100	-	100	50	-	12	9	80
22,0-32,0	32	100	100	-	50	38	125	10	8	80	100	100	-	100	50	-	12	9	80
28,0-40,0	40	100	100	-	50	38	160	6	5	80	100	100	-	100	50	-	12	9	80
34,0-50,0	50	100	100	-	50	38	160	6	5	80	100	100	-	100	50	-	10	8	100
45,0-63,0	63	100	100	-	50	38	160	6	5	80	100	100	-	100	50	-	8	6	100
55,0-75,0	75	100	100	-	50	38	160	5	4	100	100	100	-	75	50	-	6	6	125
70,0-90,0	90	100	100	-	50	38	160	5	4	125	100	100	-	75	50	-	6	6	160
80,0-100,0	100	100	100	-	50	38	160	5	4	125	100	100	-	75	50	-	6	6	160

* Рабочий ток плавкой вставки предохранителя, используемого в качестве УЗКЗ.

2.2.4 Вид контактного зажима, моменты затяжки, сечение подключаемых проводников и их количество на один контактный зажим указаны в таблице 5.

Таблица 5

Характеристики контактного зажима	Тип выключателя		
	OptiStart MP-32...	OptiStart MP-63...	OptiStart MP-100...
Вид контактного зажима			
Вид шлица	Pz2	Pz2	4-мм шестигранник
Момент затяжки, Н·м	от 0,8 до 2,5	от 3 до 4,5	от 4 до 6
Вид провода, количество и сечение подключаемых проводников, мм ²			
Однопроводочный	1 x (от 1 до 10)	1 x (от 0,75 до 35)	1 x (от 2,5 до 70)
	2 x (от 1 до 6)	2 x (от 0,75 до 25)	2 x (от 2,5 до 50)
Многопроводочный	1 x (от 1 до 6)	1 x (от 0,75 до 35)	1 x (от 2,5 до 70)
	2 x (от 1 до 6)	2 x (от 0,75 до 35)	2 x (от 2,5 до 70)
Многопроводочный гибкий	1 x (от 1 до 6)	1 x (от 0,75 до 25)	1 x (от 2,5 до 50)
	2 x (от 0,75 до 4)	2 x (от 0,75 до 16)	2 x (от 2,5 до 35)

3 АКСЕССУАРЫ (ДОПОЛНИТЕЛЬНЫЕ ПРИНАДЛЕЖНОСТИ)

3.1 Вспомогательные цепи

3.1.1 Для вспомогательных цепей применяются приставки вспомогательных контактов, устанавливаемые на выключатели, типы и наличие контактов в которых приведено в таблице 6.

Таблица 6

Тип	Наименование	Наличие контактов	
		a (NO)	b (NC)
OptiStart MP-HQ11	Блок контактов поперечный вспомогательный	1	1
OptiStart MP-HQ02		-	2
OptiStart MP-HQ20		2	-
OptiStart MP-HS11	Блок контактов вспомогательный	1	1
OptiStart MP-HS02		-	2
OptiStart MP-HS20		2	-
OptiStart MP-MA11	Контакт сигнальный (при любом срабатывании)	1	1
OptiStart MP-MA02		-	2
OptiStart MP-MA20		2	-
OptiStart MP-MA11-63/100		1	1
OptiStart MP-MA02-63/100		-	2
OptiStart MP-M11	Контакт сигнальный (при срабатывании расцепителя максимального тока)	1	1
OptiStart MP-M02		-	2
OptiStart MP-M20		2	-

3.1.2 Характеристики приставок вспомогательных контактов приведены в таблице 7.

Таблица 7

Показатель			Тип		
			OptiStart MP-HQ... OptiStart MP-HS...	OptiStart MP-MA...- 63/100	OptiStart MP-M...
Условный тепловой ток I_{th} , А	40°C		5	10	10
	60°C		3	6	6
Номинальный рабочий ток I_e , А при U_e , В	AC-15	24	-	6	6
		240	3	4	4
Номинальный рабочий ток I_e , А при U_e , В	DC-13	24	1	2	2
		220	0,1	0,25	0,25
Вид контактного зажима					
Вид шлица			Pz2		
Момент затяжки, Н·м			от 0,8 до 1,2		
Вид провода, количество и сечение подсоединяемых проводников, мм ²					
Однопроволочный			1x (от 0,5 до 2,5)		
			2x (от 0,5 до 2,5)		
Многopроволочный			1x (от 0,5 до 4,0)		
			2x (от 0,75 до 2,5)		

3.2 Характеристики расцепителя независимого и расцепителя минимального напряжения приведены в таблице 8.

Таблица 8

Тип	Наименование	Напряжение катушки U_c , В, 50 Гц	Напряжение включения, В	Напряжение отключения, В	Потребляемая мощность, ВА	
					Включения	Удержания
OptiStart MP-A24	Расцепитель независимый	24	$(0,7-1,1) \times U_c$	-	8,5	3
OptiStart MP-A110		110-127				
OptiStart MP-A230		220-230				
OptiStart MP-A240		240				
OptiStart MP-A400		380-400				
OptiStart MP-A415		415-440				
OptiStart MP-U24	Расцепитель минимального напряжения	24	$(0,85-1,1) \times U_c$	$(0,7-0,35) \times U_c$	8,5	3
OptiStart MP-U110		110-127				
OptiStart MP-U230		220-230				
OptiStart MP-U240		240				
OptiStart MP-U400		380-400				
OptiStart MP-U415		415-440				
OptiStart MP-UX24	Расцепитель минимального напряжения	24	$(0,85-1,1) \times U_c$	$(0,7-0,35) \times U_c$	8,5	3
OptiStart MP-UX110		110-127				
OptiStart MP-UX230		220-230				
OptiStart MP-UX240		240				
OptiStart MP-UX400		380-400				
OptiStart MP-UX415		415-440				

Примечание – расцепители минимального напряжения OptiStart MP-UX... применяются с выключателями с ручкой управления поворотного типа и имеют два контакта типа а (NO).

3.3 Для соединения выключателей между собой применяются шины трехфазные изолированные. Обозначение и характеристики шин приведены в таблице 9.

Таблица 9

Тип	Применяемость с выключателями на номинальный ток I_n , А	Количество соединяемых выключателей
OptiStart MP-32-S2	32	2
OptiStart MP-32-S3		3
OptiStart MP-32-S4		4
OptiStart MP-32-S5		5
OptiStart MP-63-S2	63	2
OptiStart MP-63-S3		3

3.4 Для управления выключателями, установленными в оболочке или распределительном шкафу, предназначены механизмы поворотные на дверь, исполнения которых приведены в таблице 10. Установочные размеры и размер А приведены в приложении К.

Таблица 10

Тип	A, мм	Применение с выключателем
OptiStart MP-32R-EH-115	мин.: 148,6	OptiStart MP-32RH,-RHI
	макс.: 210,6 (вал 115 мм)	
OptiStart MP-32R-EH-315	мин.: 148,6	
	макс.: 410,6 (вал 315 мм)	
OptiStart MP-63R-EH-115	мин.: 193,6	OptiStart MP-63...
	макс.: 255,6 (вал 115 мм)	
OptiStart MP-63R-EH-315	мин.: 193,6	
	макс.: 455,6 (вал 315 мм)	
OptiStart MP-100R-EH-115	мин.: 220	OptiStart MP-100...
	макс.: 282 (вал 115 мм)	
OptiStart MP-100R-EH-315	мин.: 220	
	макс.: 482 (вал 315 мм)	

3.5 Для повышения степени защиты выключателей OptiStart MP-32RH, OptiStart MP-32RHI до IP65 применяется оболочка для выключателя автоматического OptiStart MP-32R-PFH4 из пластика. Габаритные размеры оболочки приведены в приложении И.

3.6 В качестве устройств защиты от короткого замыкания аксессуаров и дополнительных принадлежностей необходимо применять предохранители с рабочим током плавкой вставки 10 А или модульные автоматические выключатели с номинальным током 6 А.

3.7 Для защиты от несанкционированного изменения установленной уставки применяется крышка защитная OptiStart MP-32-S2.

3.8 Выключатели OptiStart MP-32... крепятся к панели с помощью четырех кронштейнов OptiStart MP-32-L винтами М4.

3.9 При необходимости ведения монтажа выключателей OptiStart MP-32... проводами сечением от 6 до 25 мм² необходимо применять клеммник линейный трёхполюсный OptiStart MP-32-SE.

3.10 Для компактной сборки выключателей с контакторами и установки её на DIN-рейки необходимо применять соединительные модули в соответствии с указаниями в таблице 11. Габаритные размеры сборки приведены в приложении Е.

Таблица 11

Тип соединительного модуля	Соединяемые изделия	
	Выключатель	Контактор
OptiStart MP32-VK1	OptiStart MP-32...	OptiStart K1-09...K1-12
OptiStart MP32-VK3		OptiStart K3-10...K3-22
OptiStart MP32-VKG3		OptiStart KG3-10... KG3-22

3.11 Для удобства монтажа модульной сборки выключателя, соединенного с контактором соединительным модулем, предназначены модульные адаптеры на DIN-рейки, которые необходимо применять в соответствии с указаниями в таблице 12. Габаритные размеры модульных сборок приведены в приложении Ж.

Таблица 12

Тип адаптера	Устанавливаемые изделия		
	Выключатель	Контактор	Соединительный модуль
OptiStart MP-32-HU1	OptiStart MP-32...	OptiStart K1-09...K1-12	OptiStart MP32-VK1
		OptiStart K3-10...K3-22	OptiStart MP32-VK3
		OptiStart KG3-10... KG3-22	OptiStart MP32-VKG3
		OptiStart K3-24...K3-40	OptiStart MP-32-VD
		OptiStart KG3-24... KG3-40	
OptiStart MP-63-HU1	OptiStart MP-63...	OptiStart K3-24...K3-74	OptiStart MP-63-VD
		OptiStart KG3-24... KG3-40	OptiStart MP-63-VDG
OptiStart MP-100-HU1	OptiStart MP-100...	OptiStart K3-50...K3-74	OptiStart MP-100-VD

3.12 Для предотвращения случаев несанкционированного включения выключателей с ручкой управления поворотного типа необходимо применять замки с диаметром дужки до 5 мм.

3.13 Подключение аксессуаров выключателей приведено в приложениях А и Б.

3.14 Габаритные и установочные размеры выключателей приведены в приложении В.

3.15 Время-токовые характеристики выключателей приведены в приложении Г.

4 УСТРОЙСТВО И РАБОТА ВЫКЛЮЧАТЕЛЯ

4.1 Выключатель состоит из следующих основных узлов: механизма свободного расцепления, контактной системы, дугогасительного устройства, электромагнитного и теплового максимальных расцепителей тока или только электромагнитного.

4.2 Коммутационное положение выключателя указывается положением его ручки:

- включенное положение - знаком «I»;
- отключенное положение - знаком «O».

Отключение выключателя при перегрузках, коротких замыканиях происходит независимо от того, удерживается ли ручка во включенном положении или нет.

4.3 Максимальные расцепители тока выключателя изготавливаются с нерегулируемыми в условиях эксплуатации уставками по току срабатывания.

5 УКАЗАНИЕ МЕР БЕЗОПАСНОСТИ

5.1 Монтаж, подключение и эксплуатация выключателей должны производиться в соответствии с документами: «Правила технической эксплуатации электроустановок потребителей», «Межотраслевые правила по охране труда (правила безопасности) при эксплуатации электроустановок», «Руководство по эксплуатации» и осуществляться только квалифицированным электротехническим персоналом. Возможность использования выключателей в условиях, отличных от указанных в разделе 8, должна согласовываться с изготовителем.

5.2 Монтаж и осмотр выключателей должен проводиться при снятом напряжении.

5.3 В качестве указателя коммутационного положения выключателя используется ручка управления.

5.4 По способу защиты от поражения электрическим током выключатель соот-

ветствует классу защиты «0» по ГОСТ 12.2.007.0.

5.5 Эксплуатация выключателей должна производиться в нормальных условиях относительно опасности трекинга при отсутствии электропроводящей пыли, агрессивной среды, разрушающей контакты.

6 ПОРЯДОК УСТАНОВКИ

6.1 Перед установкой выключателя необходимо проверить:

- соответствие исполнения выключателя предназначенному к установке;
- внешний вид, отсутствие повреждений;
- четкость включения и отключения вручную.

6.2 Выключатели, как правило, устанавливаются в распределительных щитах со степенью защиты не ниже IP30 по ГОСТ 14254 на стандартных 35-мм DIN-рейках.

6.3 Напряжение от источника питания подводится к выводам со стороны маркировки знака «I» или «O».

6.4 Затяжка винтов крепления токоподводящих проводников должна производиться с крутящими моментами в соответствии с указаниями в таблицах 5 и 7.

6.5 Рабочее положение выключателей на вертикальной поверхности выводами вверх - вниз. Допустимое отклонение от рабочего положения приведено в приложении Д.

Последовательность установки и снятия выключателей с DIN-рейки приведена в приложении Д.

6.6 При установке тока управляемого двигателя регулятором тока теплового расцепителя запрещается вращать регулятор за пределы установочной шкалы. Это может привести к поломке механизма регулирования.

6.7 При температуре окружающего воздуха от минус 5 до минус 25°C регулятор тока установить на одно деление ниже от указанного значения.

При температуре окружающего воздуха от 40 до 60°C регулятор тока установить на одно деление выше от указанного значения.

6.8 Для подключения однофазного двигателя полюса выключателя необходимо соединить последовательно.

7 ТЕХНИЧЕСКОЕ ОБСЛУЖИВАНИЕ

7.1 При нормальных условиях эксплуатации необходимо проводить осмотр выключателей один раз в год.

При осмотре производится:

- удаление пыли и грязи;
- проверка надежности крепления выключателей к DIN-рейке;
- проверка затяжки винтов крепления токопроводящих проводников;
- включение и отключение выключателей без нагрузки;
- проверка работоспособности выключателей в составе аппаратуры при проверке ее на функционирование при рабочих режимах.

7.2 При отключении выключателя при коротких замыканиях повторное включение производится после устранения причин, вызвавших короткое замыкание.

7.3 Выключатели в условиях эксплуатации неремонтопригодны.

7.4 При обнаружении неисправности выключатели подлежат замене.

8 УСЛОВИЯ ЭКСПЛУАТАЦИИ

8.1 Диапазон рабочих температур от минус 25 до 60°C (без выпадения росы и инея).

8.2 Высота монтажной площадки над уровнем моря не более 2000 м.

8.3 Относительная влажность не более 50% при температуре 40°C.

8.4 Рабочее положение в пространстве вертикальное, знаком «I» (включено) или нечетной маркировкой выводов главной цепи– вверх.

8.5 Механические воздействующие факторы – по группе М7

ГОСТ 30631.

9 ТРАНСПОРТИРОВАНИЕ И ХРАНЕНИЕ

9.1 Условия транспортирования и хранения выключателей и допустимые сроки сохраняемости до ввода в эксплуатацию должны соответствовать требованиям, указанным в таблице 13.

Таблица 13

Виды поставок	Обозначение условий транспортирования в части воздействия		Обозначение условий хранения по ГОСТ 15150	Допустимый срок хранения в упаковке и консервации изготовителя, годы
	механических факторов по ГОСТ 23216	климатических факторов и условий хранения по ГОСТ 15150		
Для применения на территории РФ (кроме районов Крайнего Севера и труднодоступных по ГОСТ 15846)	С	5(ОЖ4)	2(С)	2
Для территории РФ в районах Крайнего Севера и труднодоступных по ГОСТ 15846	Ж	5(ОЖ4)	2(С)	2
Для экспорта в районы с умеренным климатом	С	5(ОЖ4)	2(С)	2

10 КОМПЛЕКТ ПОСТАВКИ

Выключатель серии OptiStart MP (исполнение см. на маркировке)	- 1 шт.
Паспорт	- 1 шт.
Руководство по эксплуатации (по заказу)	- 1 шт.

11 ГАРАНТИЙНЫЕ ОБЯЗАТЕЛЬСТВА

11.1 Изготовитель гарантирует соответствие характеристик выключателей при соблюдении потребителем условий транспортирования, хранения, монтажа и эксплуатации.

11.2 Гарантийный срок устанавливается 2 года со дня ввода выключателей в эксплуатацию, но не более 3 лет с момента изготовления.

12 СВЕДЕНИЯ ОБ УТИЛИЗАЦИИ

Выключатель после окончания срока службы подлежит разборке и передаче организациям, которые перерабатывают черные и цветные металлы.

Опасных для здоровья людей и окружающей среды веществ и металлов в конструкции выключателя нет.

13 СВЕДЕНИЯ О РЕАЛИЗАЦИИ

Выключатели не имеют ограничений по реализации.

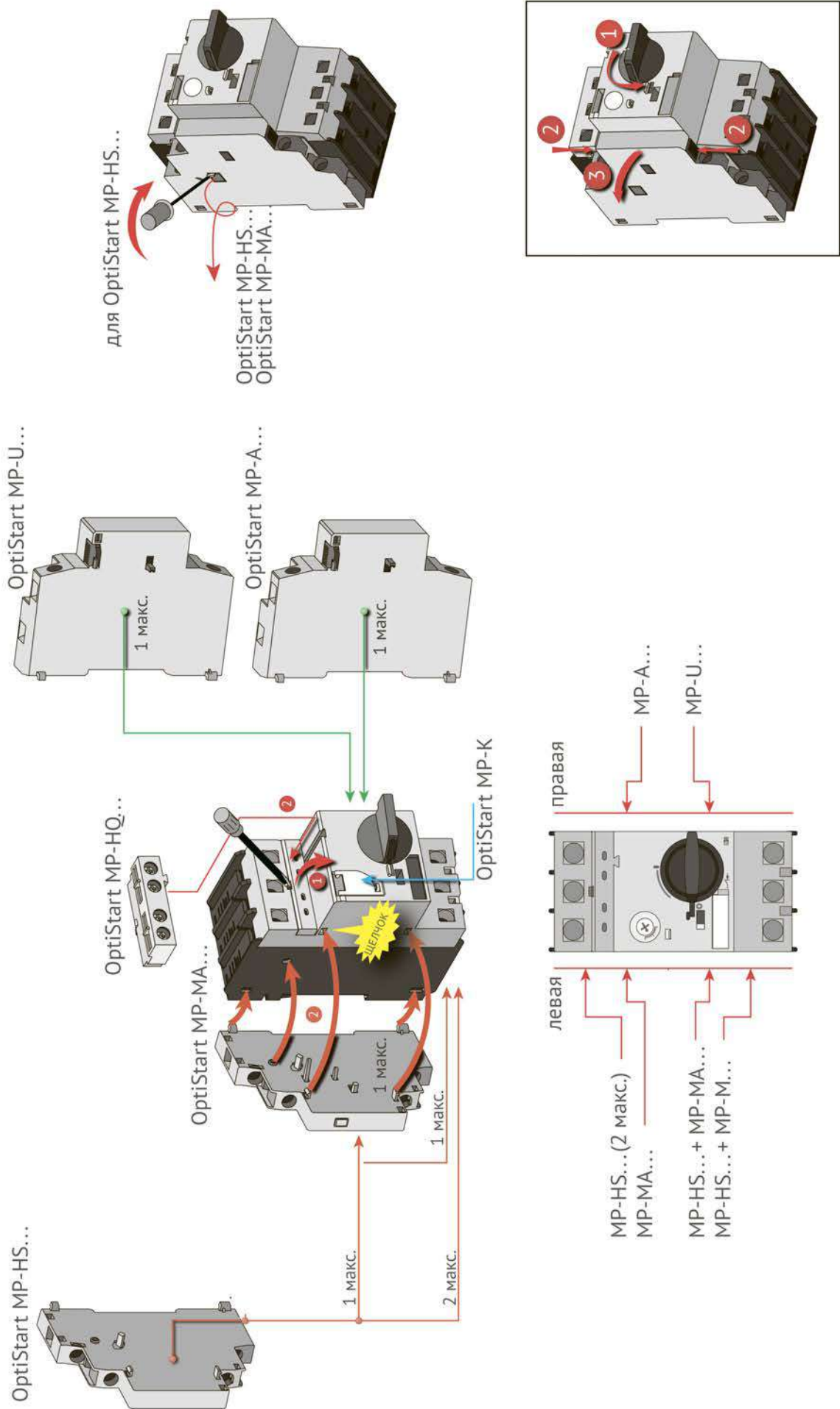
14 СВЕДЕНИЯ ОБ ИЗГОТОВИТЕЛЕ

Страна-изготовитель: Корея

Компания: «LS Industrial Systems Co. Ltd.»

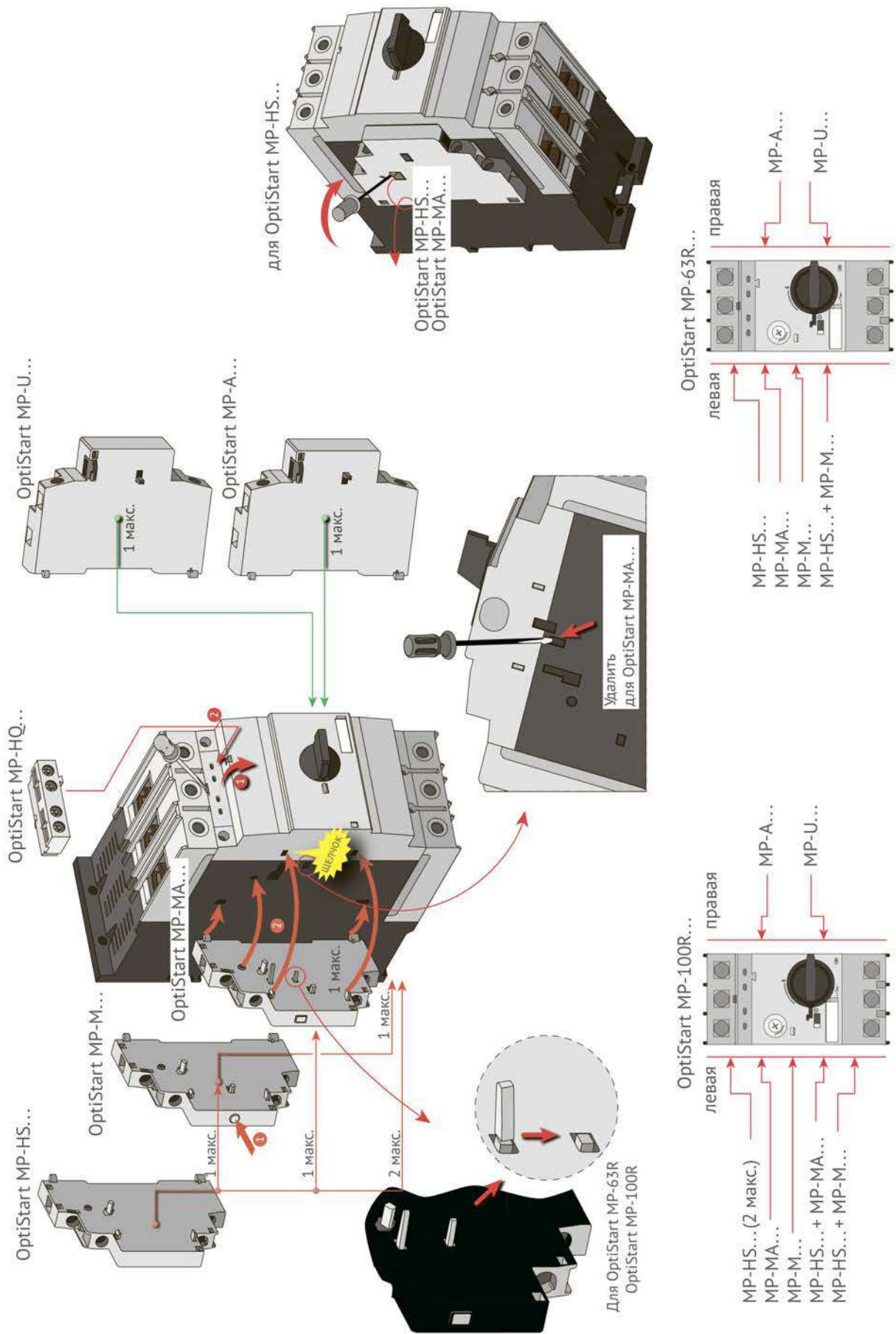
ПРИЛОЖЕНИЕ А

Подключение аксессуаров OptiStart MP-32...



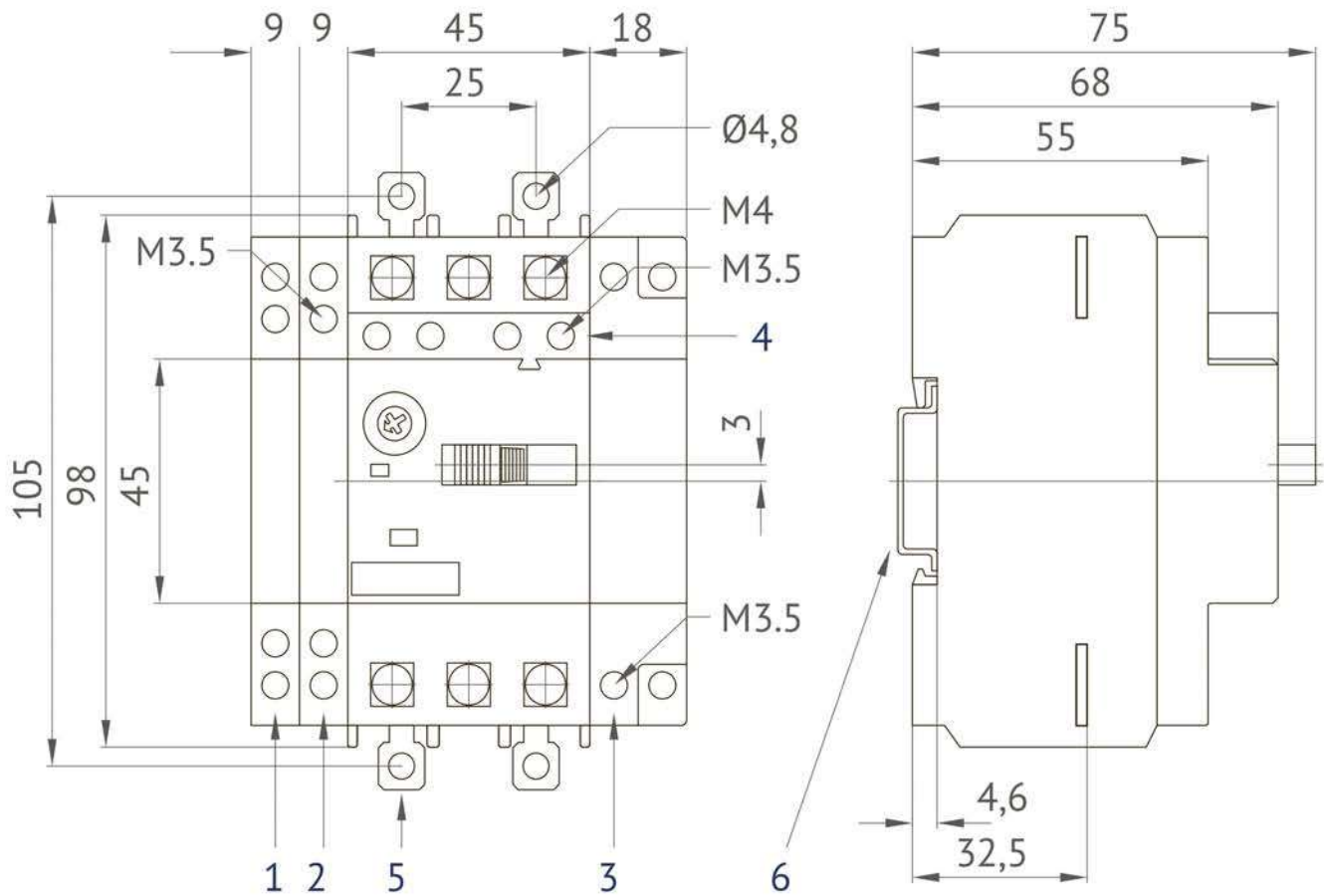
ПРИЛОЖЕНИЕ Б

Подключение аксессуаров OptiStart MP-63..., OptiStart MP-100...



ПРИЛОЖЕНИЕ В Габаритные размеры

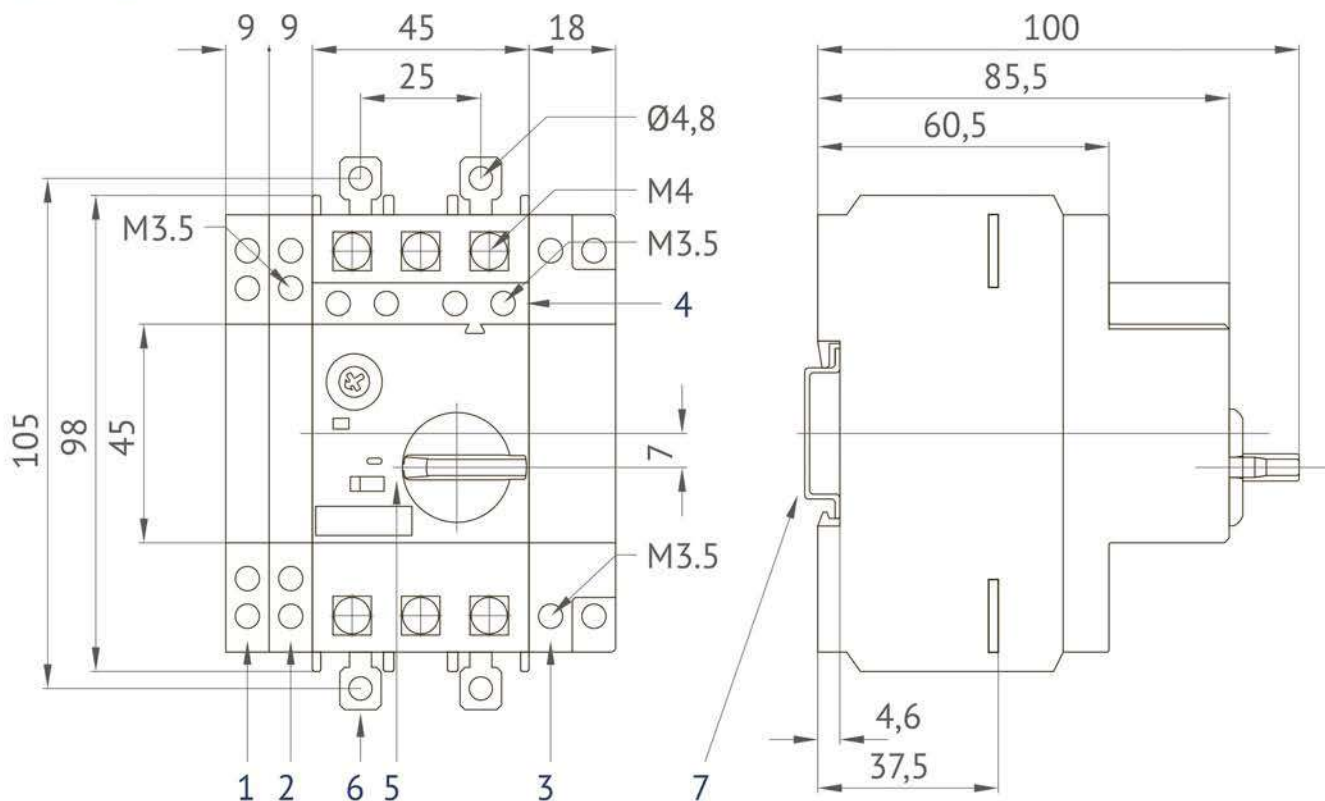
OptiStart MP-32T



Зазор от заземленных частей	
При U_e , В	мм
240	20
690	20

- 1) Боковой дополнительный контакт
- 2) Сигнальный контакт
- 3) Независимый расцепитель или расцепитель минимального напряжения
- 4) Поперечный дополнительный контакт
- 5) Кронштейны для монтажа на винты
- 6) 35-мм DIN-рейка

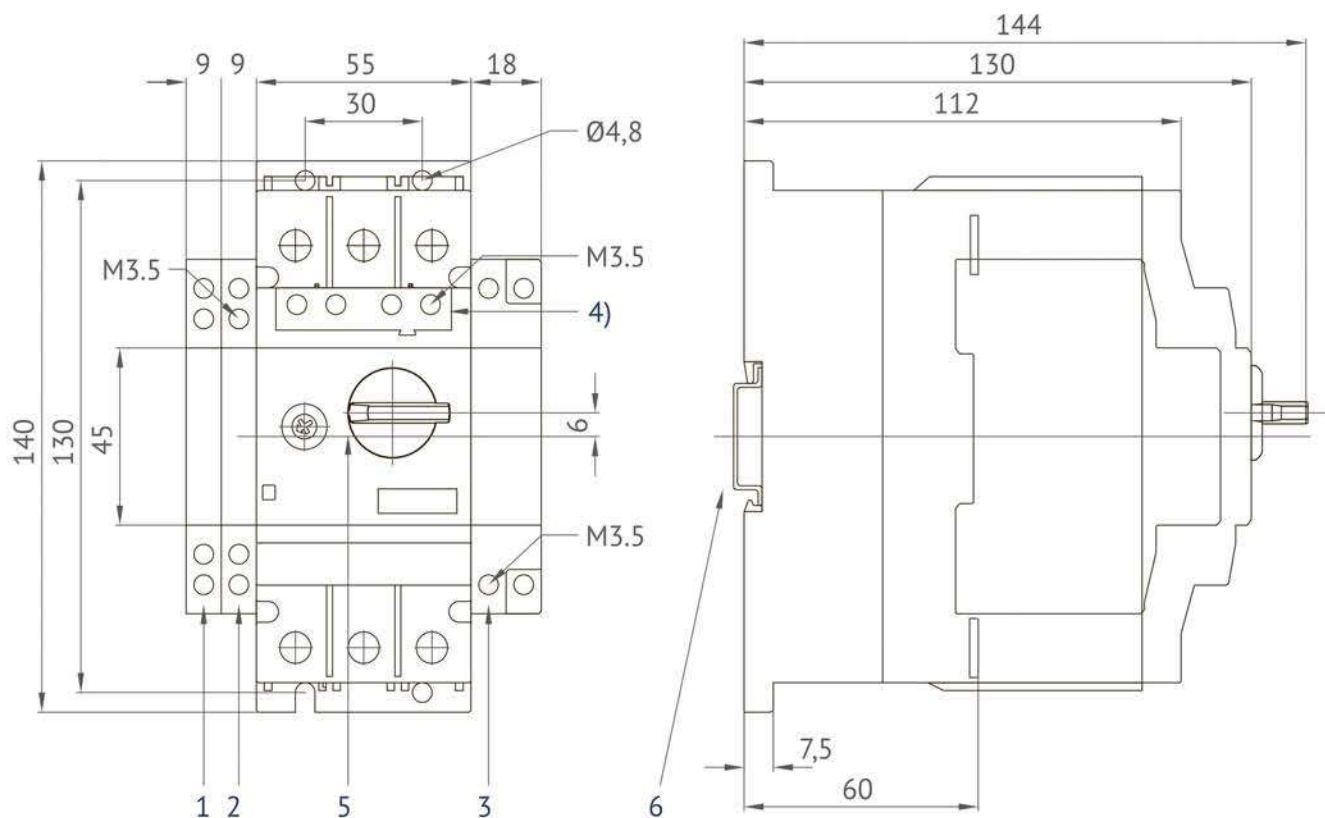
OptiStart MP-32RH, -32RHI



Зазор от заземленных частей	
При U_e , В	мм
240	30
690	30

- 1) Боковой дополнительный контакт
- 2) Сигнальный контакт
- 3) Независимый расцепитель или расцепитель минимального напряжения
- 4) Поперечный дополнительный контакт
- 5) Замок рукоятки в положении «Выкл» (Ø5 мм)
- 6) Кронштейны для монтажа на винты
- 7) 35-мм DIN-рейка

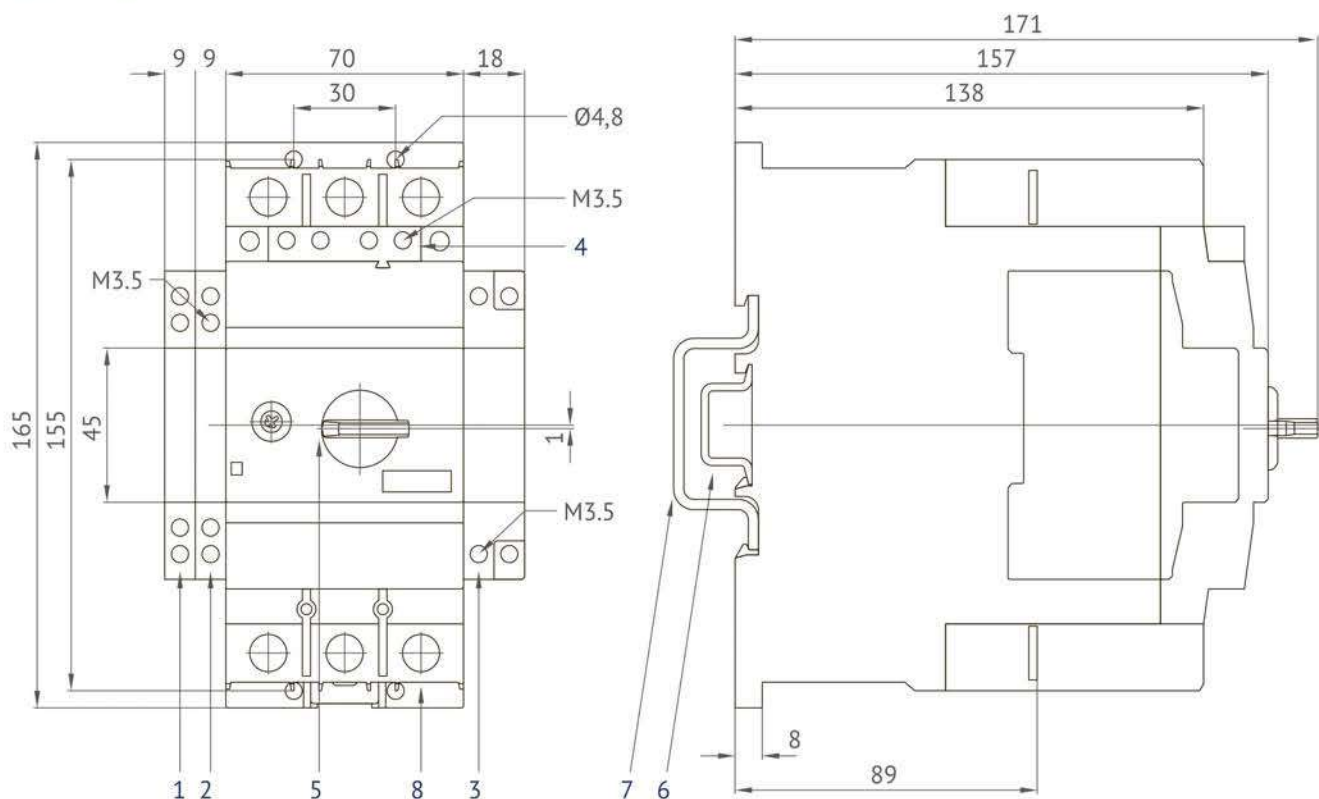
OptiStart MP-63R, -63RH, -63RHI



Зазор от заземленных частей	
При U_e , В	мм
240	50
690	50

- 1) Боковой дополнительный контакт
- 2) Сигнальный контакт
- 3) Независимый расцепитель или расцепитель минимального напряжения
- 4) Поперечный дополнительный контакт
- 5) Замок рукоятки в положении «Выкл» ($\varnothing 5$ мм)
- 6) 35-мм DIN-рейка

OptiStart MP-100R, -100RH, -100RHI



Зазор от заземленных частей	
При U_e , В	мм
240	50
690	150

- 1) Боковой дополнительный контакт
- 2) Сигнальный контакт
- 3) Независимый расцепитель или расцепитель минимального напряжения
- 4) Поперечный дополнительный контакт
- 5) Замок рукоятки в положении «Выкл» (Ø5 мм)
- 6) 35-мм DIN-рейка
- 7) 70-мм DIN-рейка
- 8) 4-мм шестигранник

ПРИЛОЖЕНИЕ Г

Характеристики выключателей

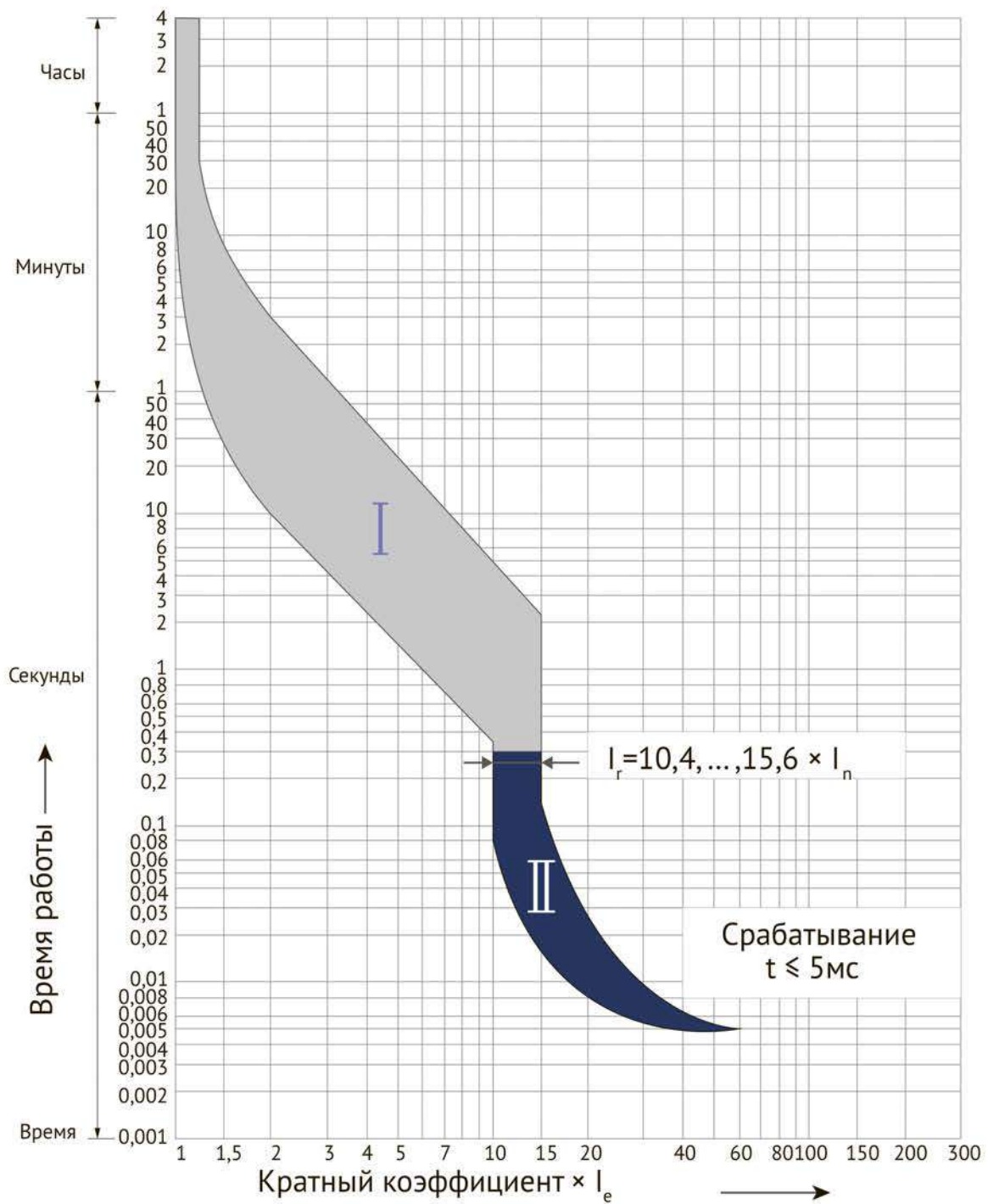


Рисунок Г.1 - Время-токовые характеристики OptiStart MP-32...

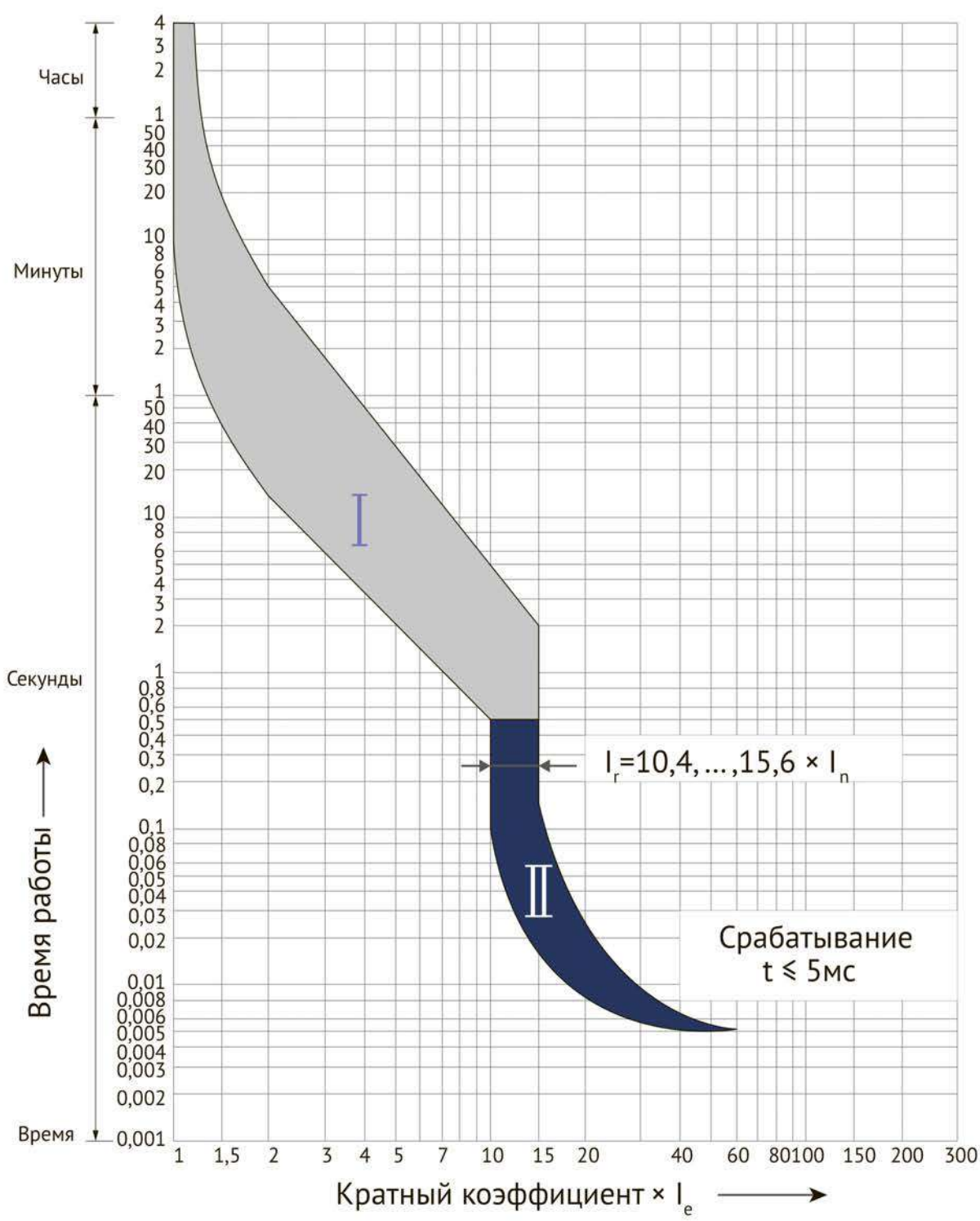


Рисунок Г.2 - Время-токовые характеристики OptiStart MP-63..., OptiStart MP-100...

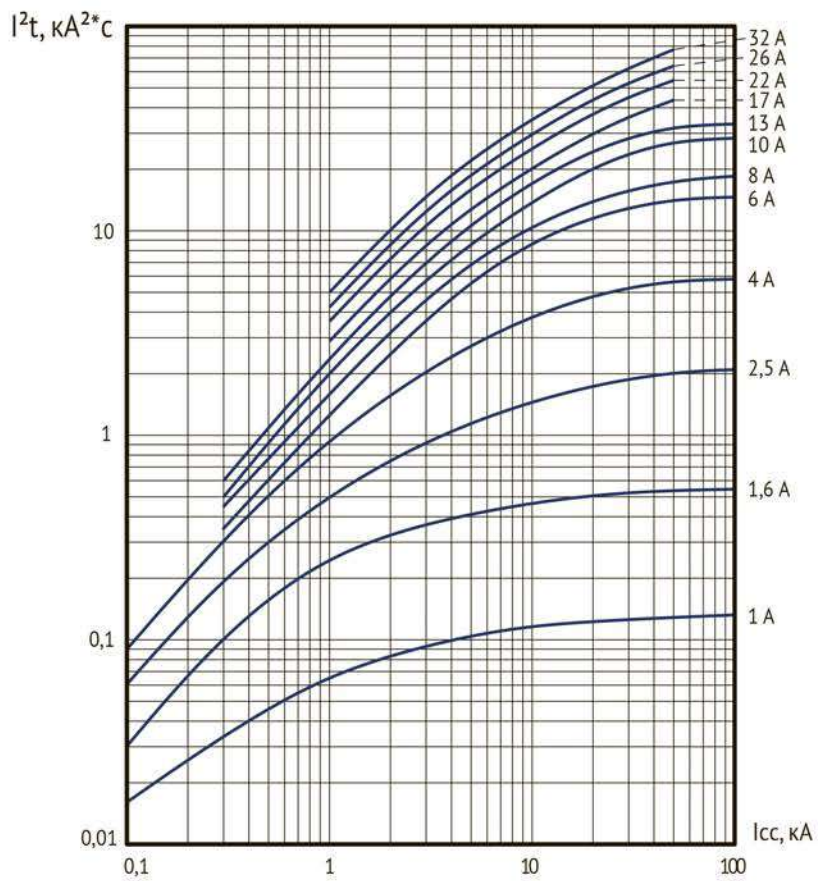


Рисунок Г.3 – Характеристика I^2t OptiStart MP-32...

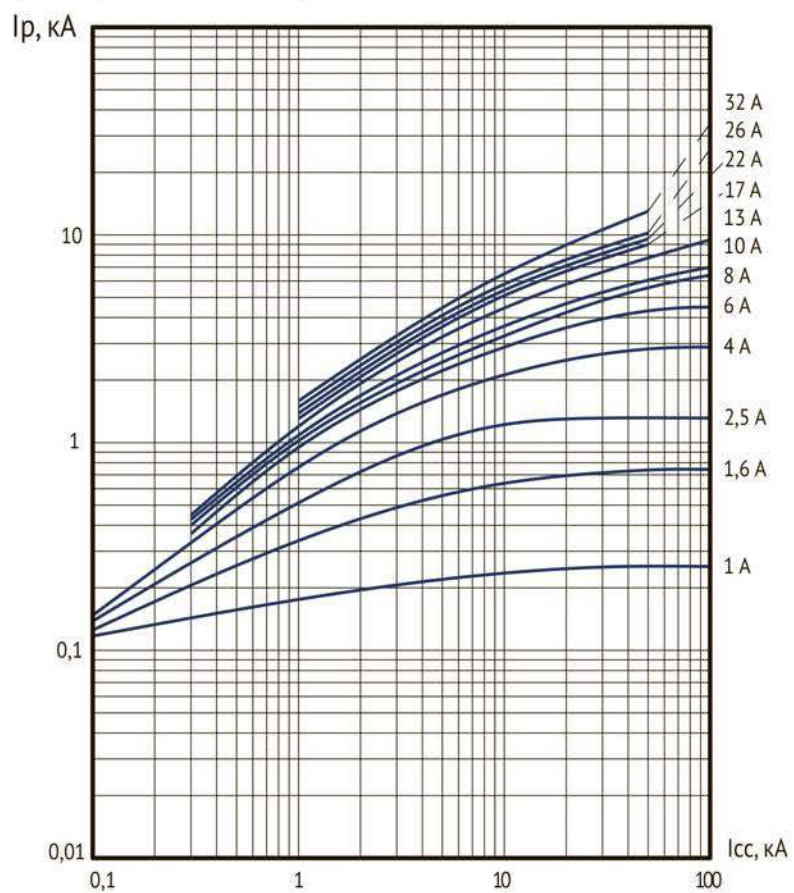


Рисунок Г.4 - Характеристика зависимости тока отсечки от ожидаемого тока OptiStart MP-32...

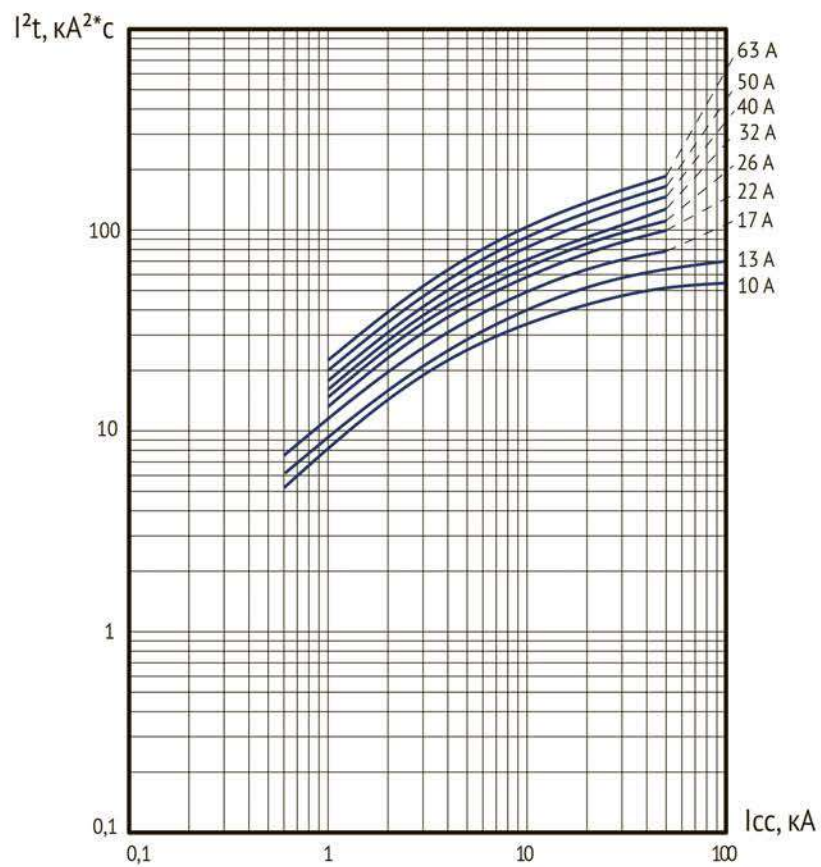


Рисунок Г.5 – Характеристика I^2t OptiStart MP-63...

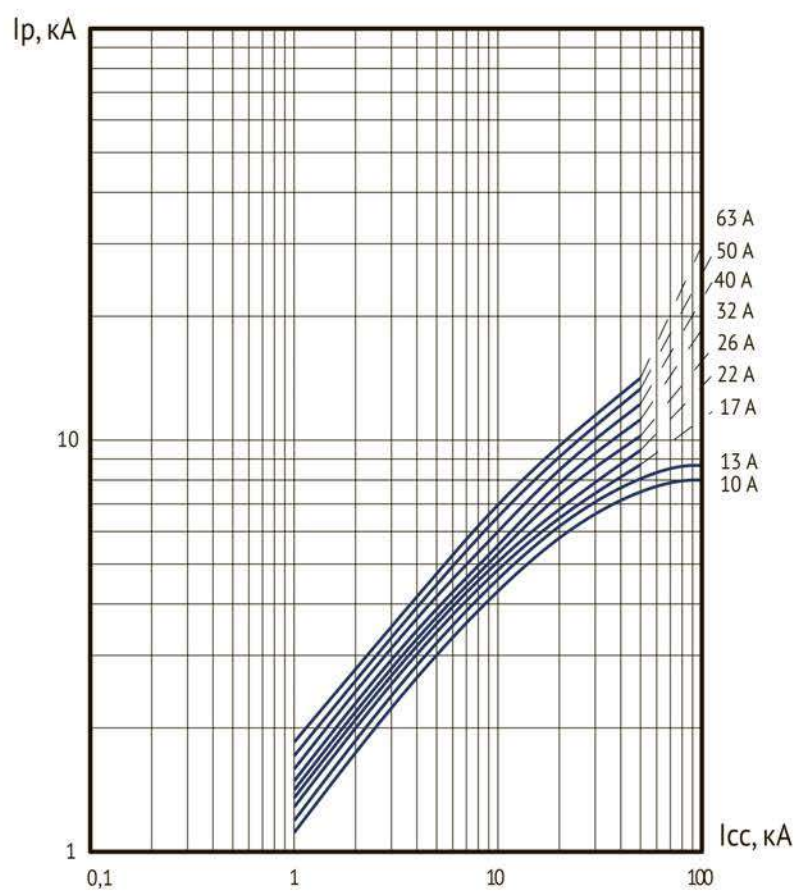


Рисунок Г.6 - Характеристика зависимости тока отсечки от ожидаемого тока OptiStart MP-63...

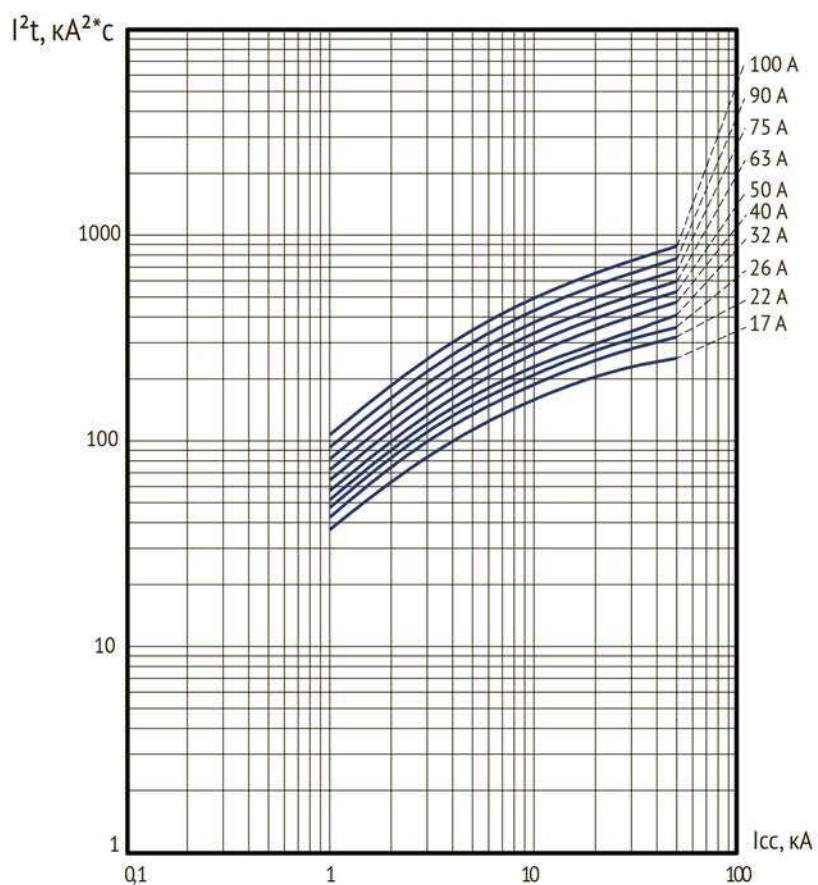


Рисунок Г.7 – Характеристика I^2t OptiStart MP-100...

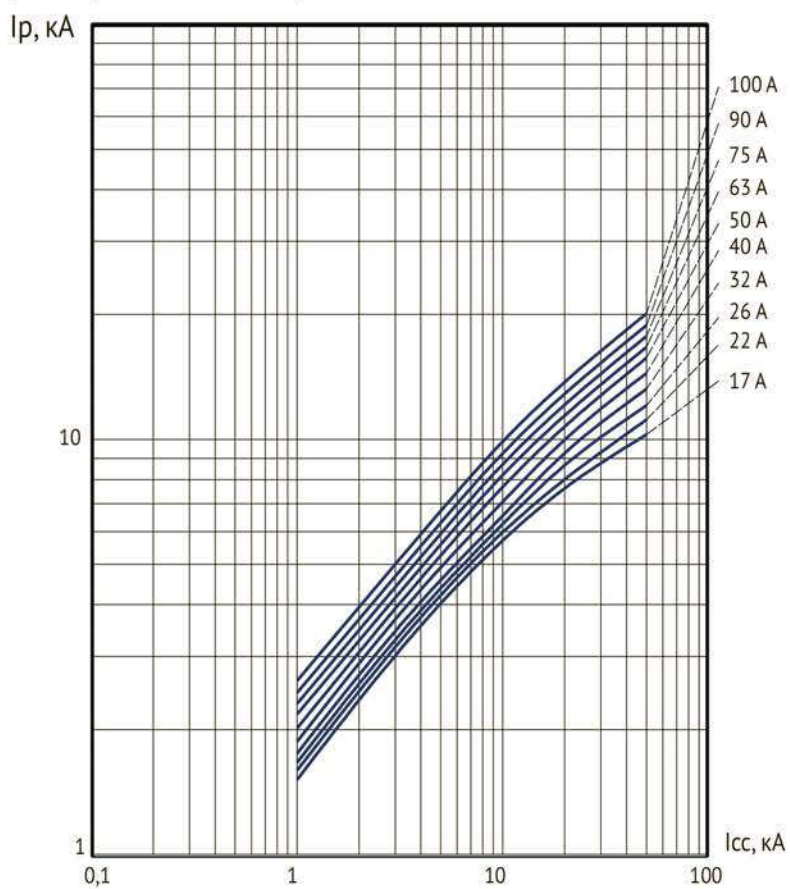


Рисунок Г.8 - Характеристика зависимости тока отсечки от ожидаемого тока OptiStart MP-100...

ПРИЛОЖЕНИЕ Д

Монтаж выключателей OptiStart MP

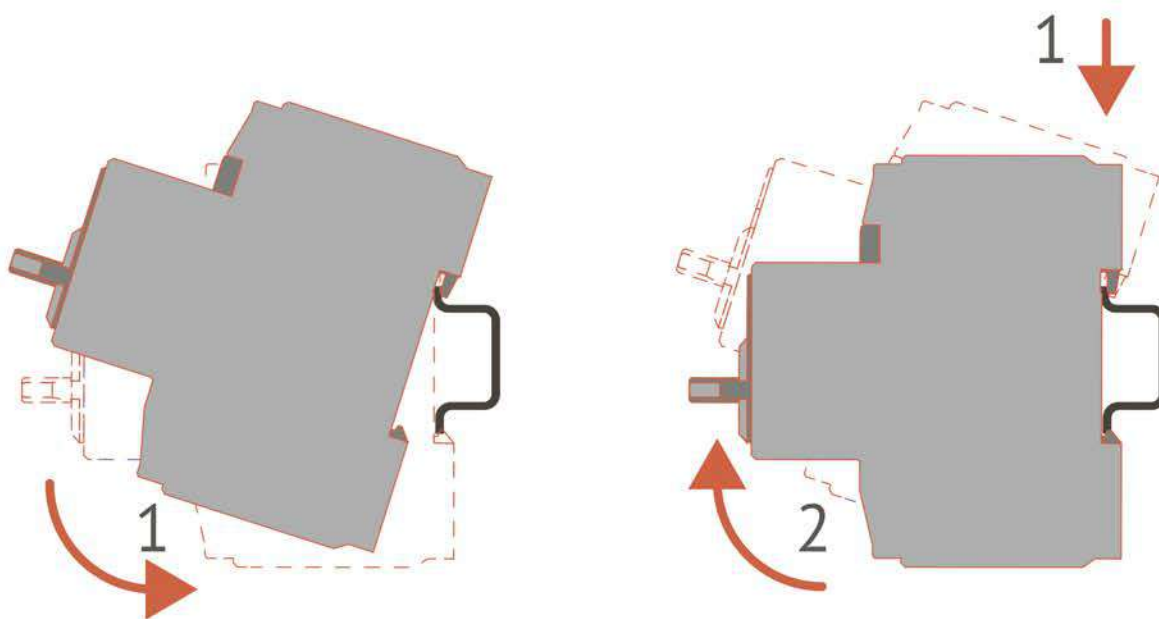


Рисунок Д.1 - Установка на DIN-рейку

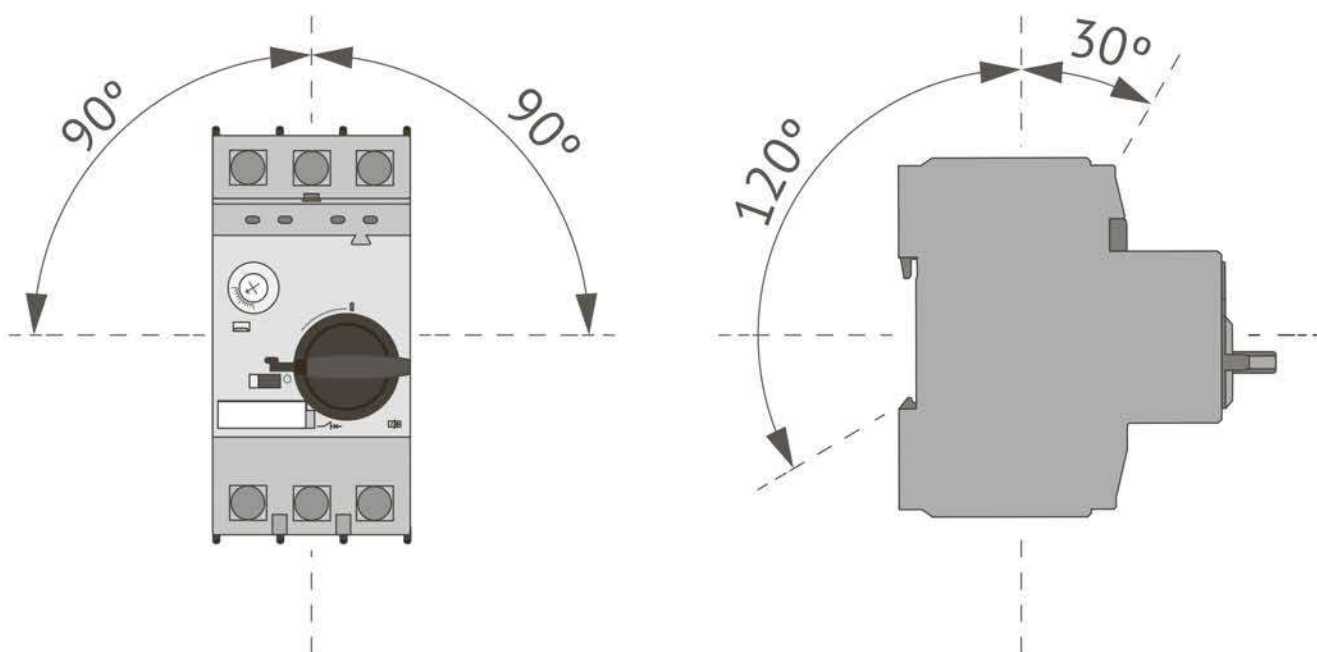


Рисунок Д.2 - Рабочее положение

ПРИЛОЖЕНИЕ Е

Габаритные размеры

Сборка выключателей и контакторов с соединительным модулем
OptiStart MP32-VK1

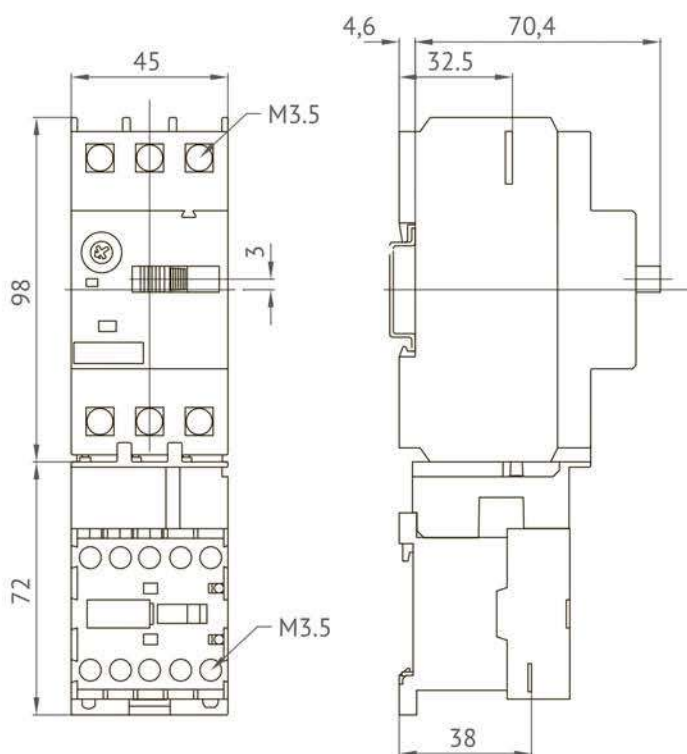


Рисунок Е.1 - OptiStart MP-32T + OptiStart K1-09...K1-12

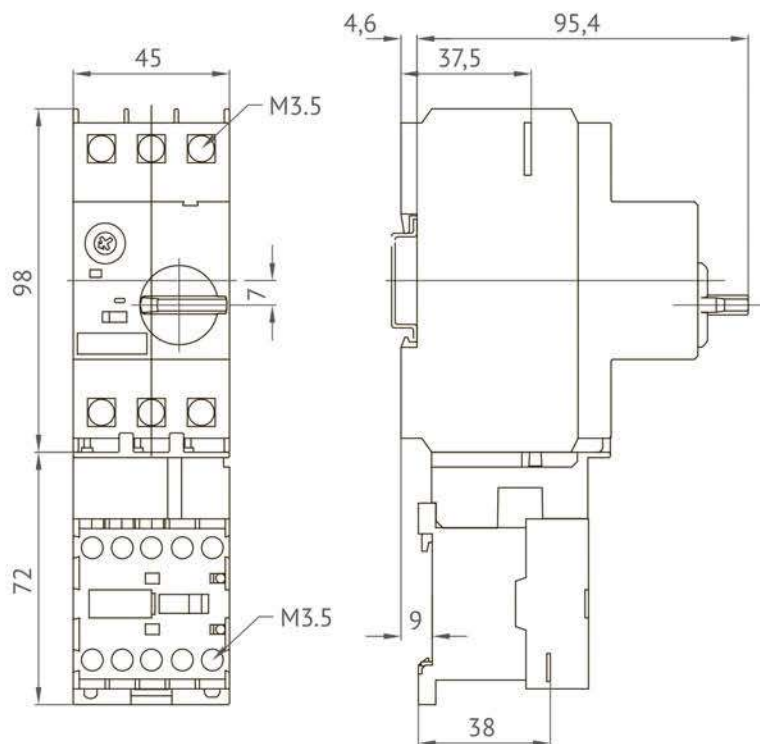


Рисунок Е.2 - OptiStart MP-32RH, -32RHI + OptiStart K1-09...K1-12

Сборка выключателей и контакторов с соединительным модулем
OptiStart MP32-VK3

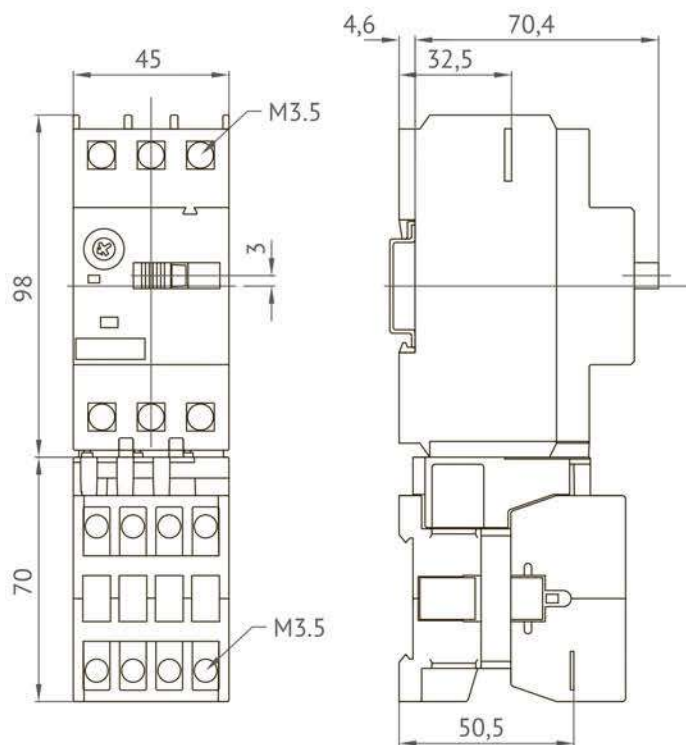


Рисунок Е.3 - OptiStart MP-32T + OptiStart K3-10... K3-22

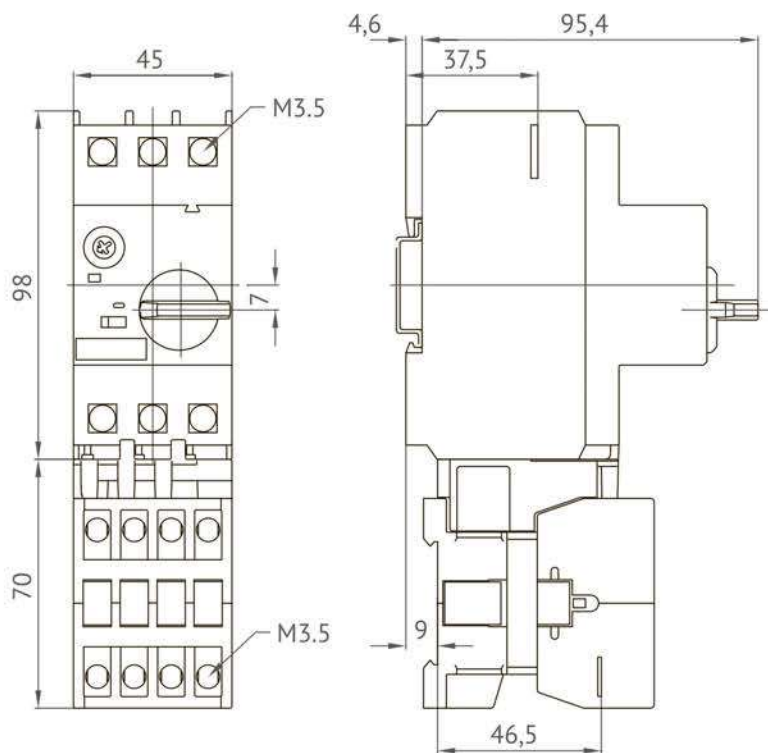


Рисунок Е.4 - OptiStart MP-32RH, -32RHI + OptiStart K3-10...K3-22

Сборка выключателей и контакторов с соединительным модулем
OptiStart MP32-VKG3

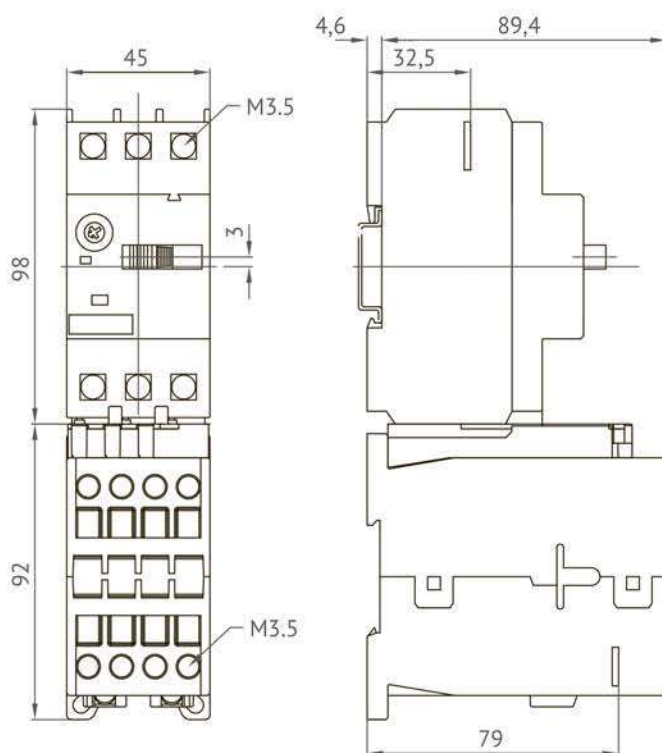


Рисунок Е.5 - OptiStart MP-32T + OptiStart KG3-10...KG3-22

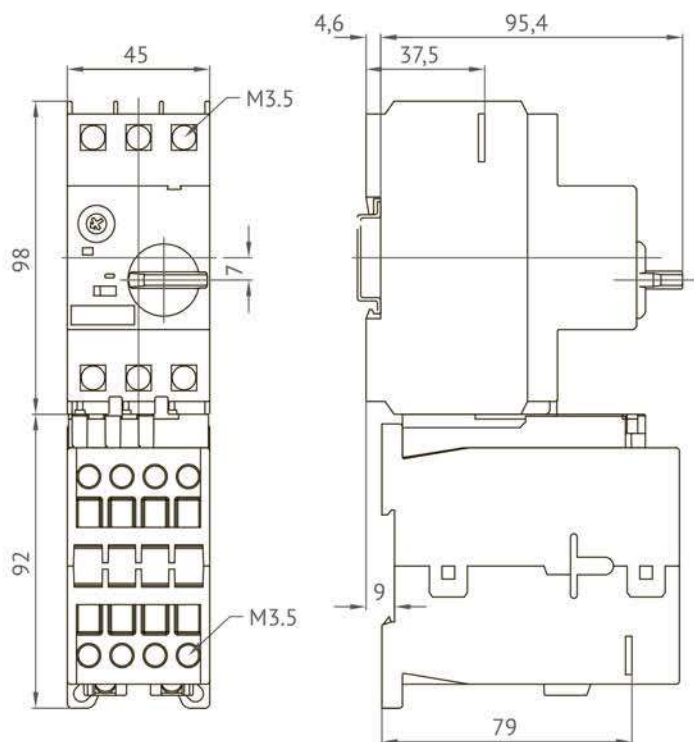


Рисунок Е.6 - OptiStart MP-32RH, -32RHI + OptiStart KG3-10...KG3-22

ПРИЛОЖЕНИЕ Ж

Габаритные размеры

Сборка выключателей и контакторов с модулем соединительным
OptiStart MP-32-VD и адаптером модульным OptiStart MP-32-HU1

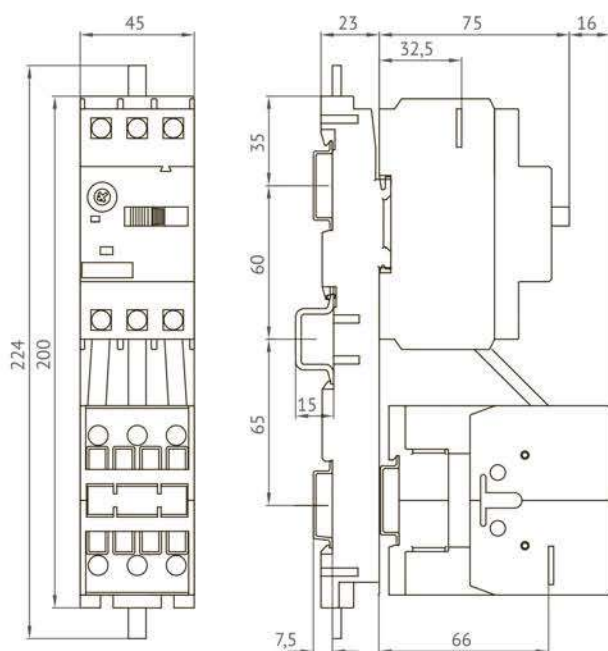


Рисунок Ж.1 - OptiStart MP-32T + OptiStart K3-24...K3-40 + OptiStart MP-32-VD

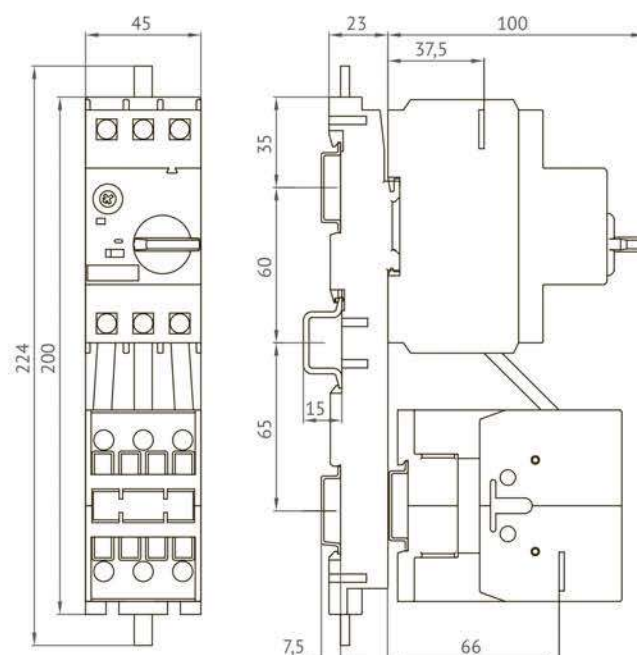


Рисунок Ж.2 - OptiStart MP-32RH, -32RHI + OptiStart K3-24...K3-40 + OptiStart MP-32-VD

Сборка выключателей и контакторов с модулем соединительным
OptiStart MP-32-VD и адаптером модульным OptiStart MP-32-HU1

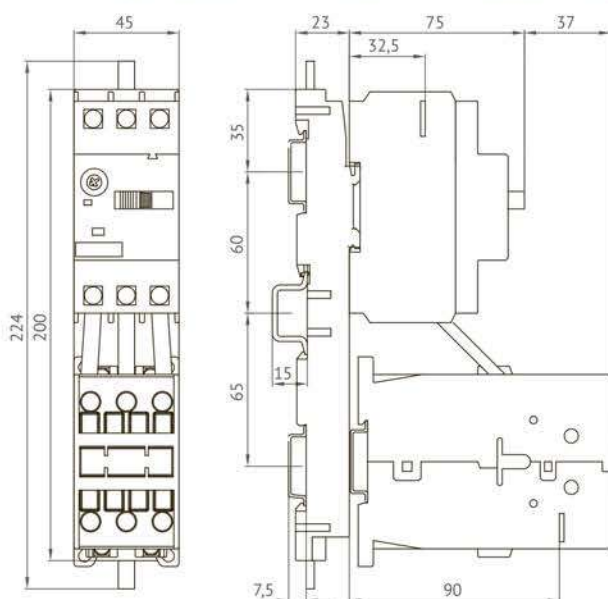


Рисунок Ж.3 - OptiStart MP-32T + OptiStart KG3-24...KG3-40 + OptiStart MP32-VD

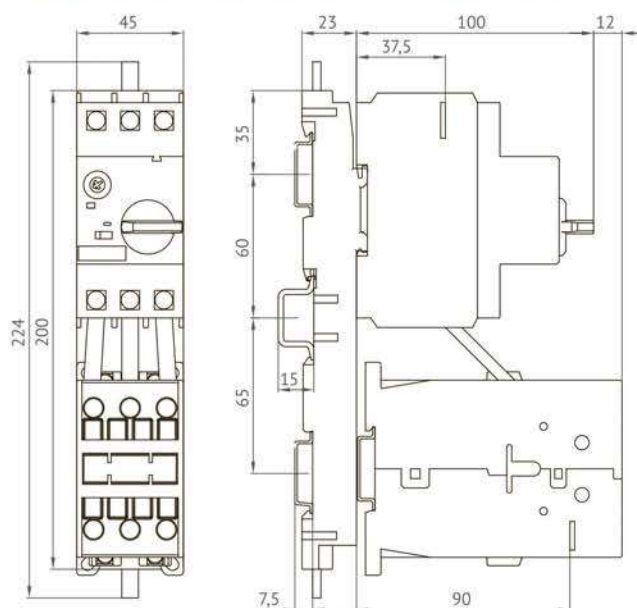


Рисунок Ж.4 - OptiStart MP-32RH, -32RHI + OptiStart KG3-24...KG3-40 + OptiStart MP-32-VD

Сборка выключателей и контакторов с модулем соединительным OptiStart MP-63-VD и с адаптером модульным OptiStart MP-63-HU1

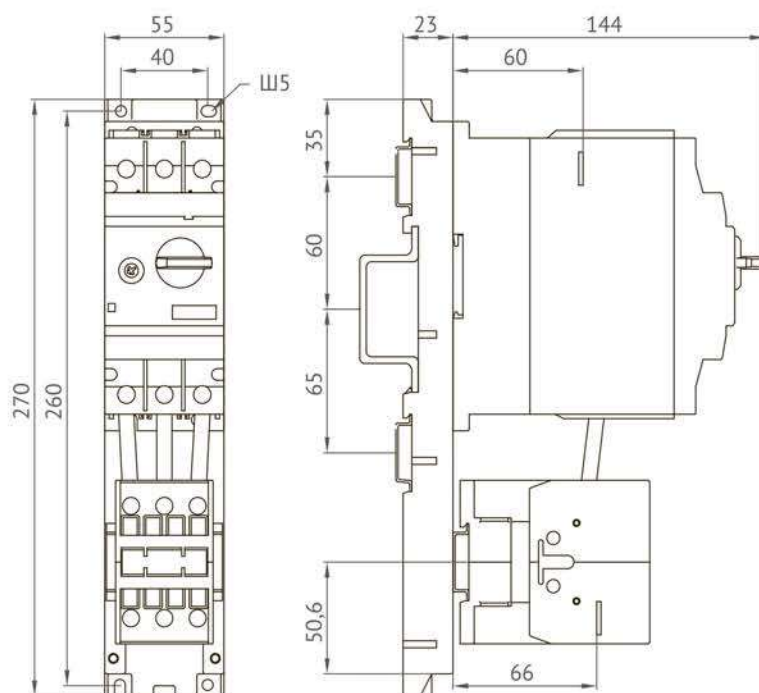


Рисунок Ж.5 - OptiStart MP-63R, -63RH, -63RHI + OptiStart K3-32... K3-62 + OptiStart MP-63-VD

Сборка выключателей и контакторов с модулем соединительным OptiStart MP-63-VDG и с адаптером модульным OptiStart MP-63-HU1

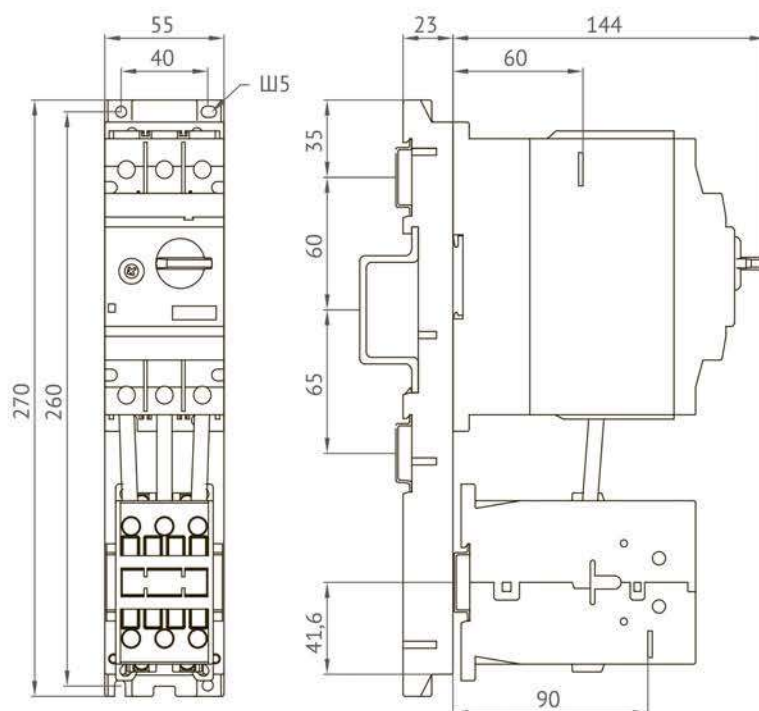


Рисунок Ж.6 - OptiStart MP-63R, -63RH, -63RHI + OptiStart KG3-32... KG3-40 + OptiStart MP-63-VDG

Сборка выключателей и контакторов с модулем соединительным OptiStart MP-100-VD и адаптером модульным OptiStart MP-100-HU1

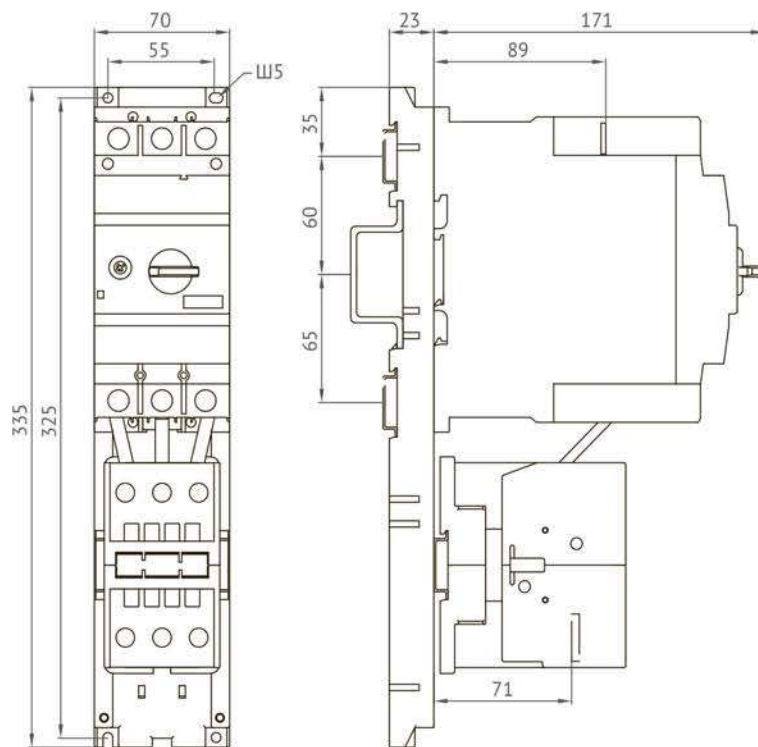


Рисунок Ж.7 - OptiStart MP-100R, -100RH, -100RHI + OptiStart KG3-62... KG3-74 + OptiStart MP-100-VD

ПРИЛОЖЕНИЕ И

Габаритные размеры оболочки OptiStart MP-32R-PFH4

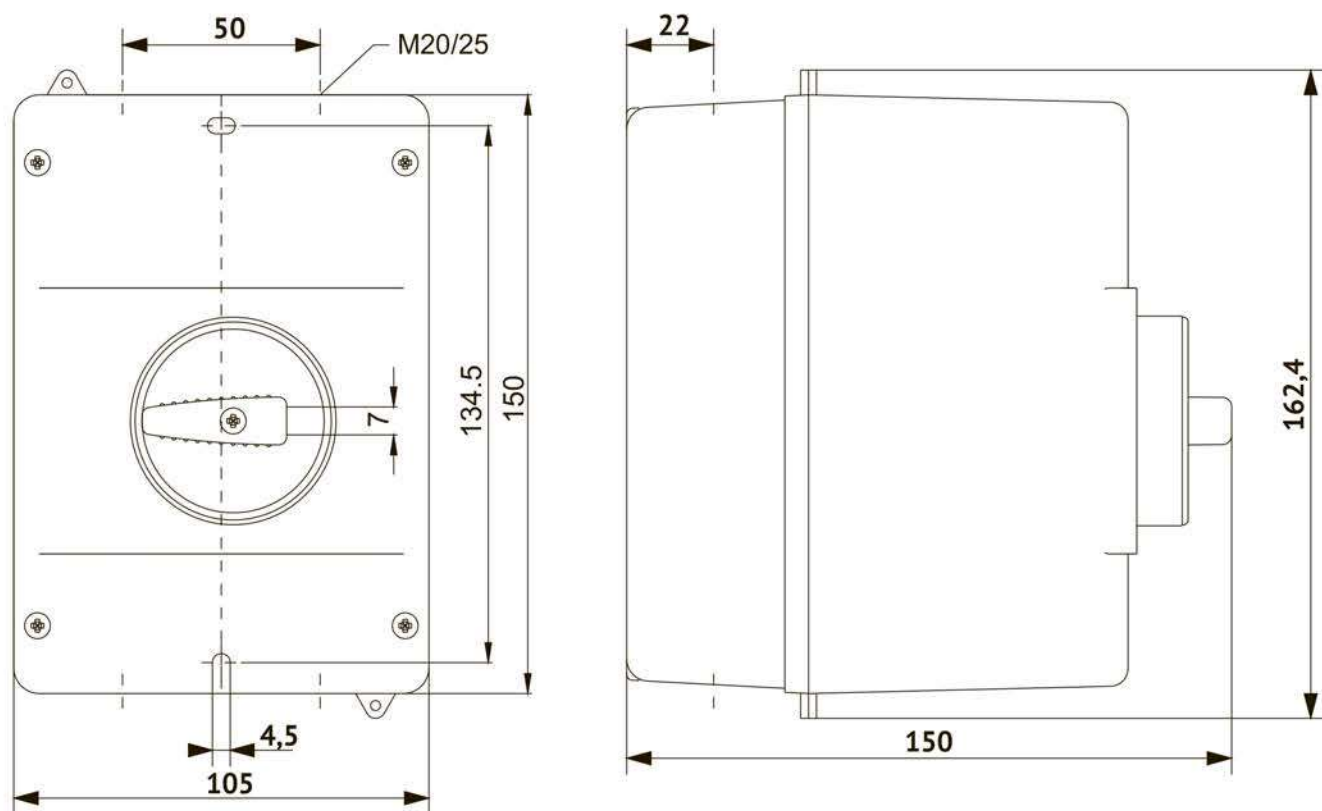


Рисунок И.1 - Оболочка OptiStart MP-32R-PFH4

ПРИЛОЖЕНИЕ К

Установочные размеры рукояток поворотных

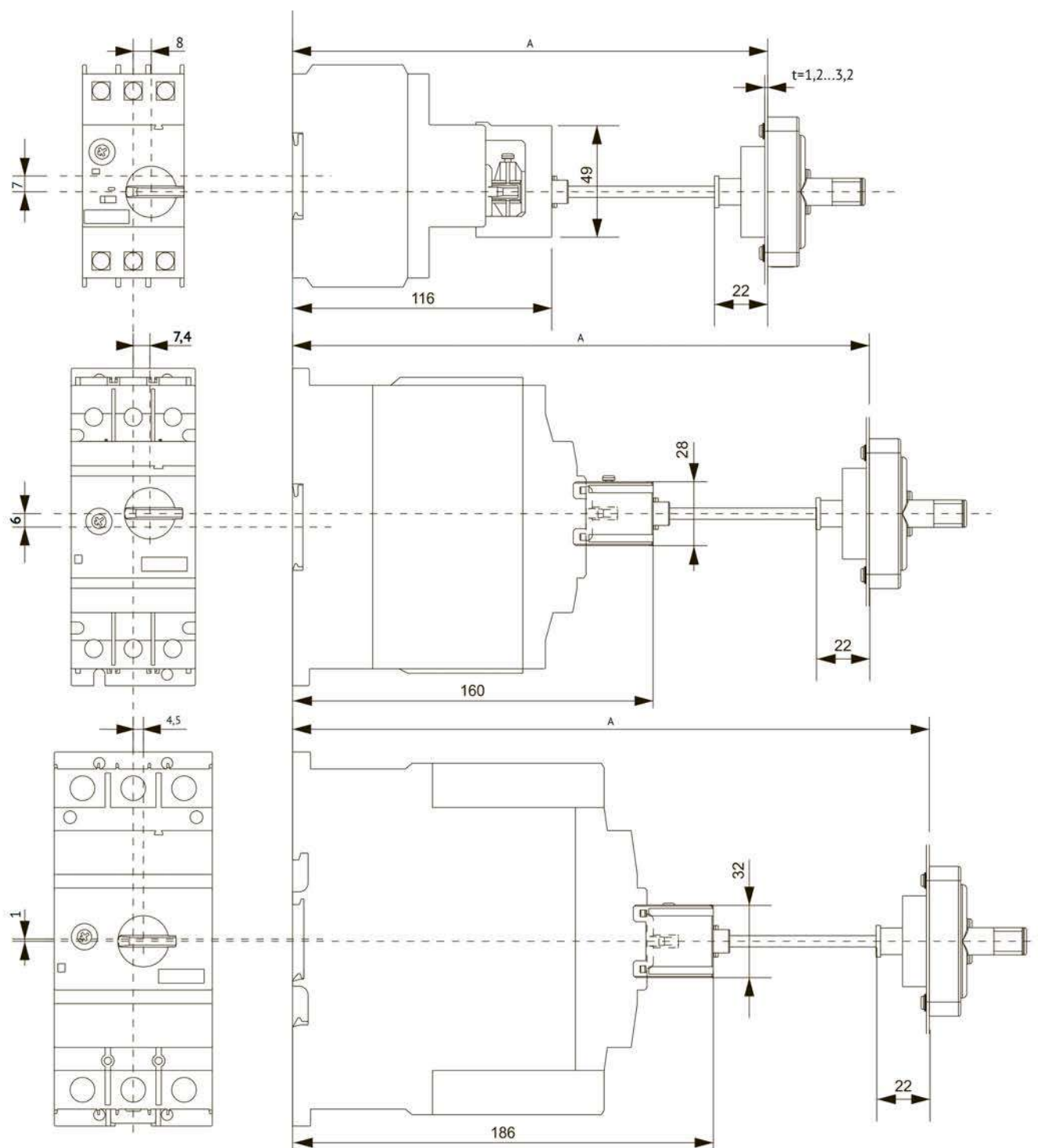


Рисунок К.1 – Установочные размеры рукояток поворотных.

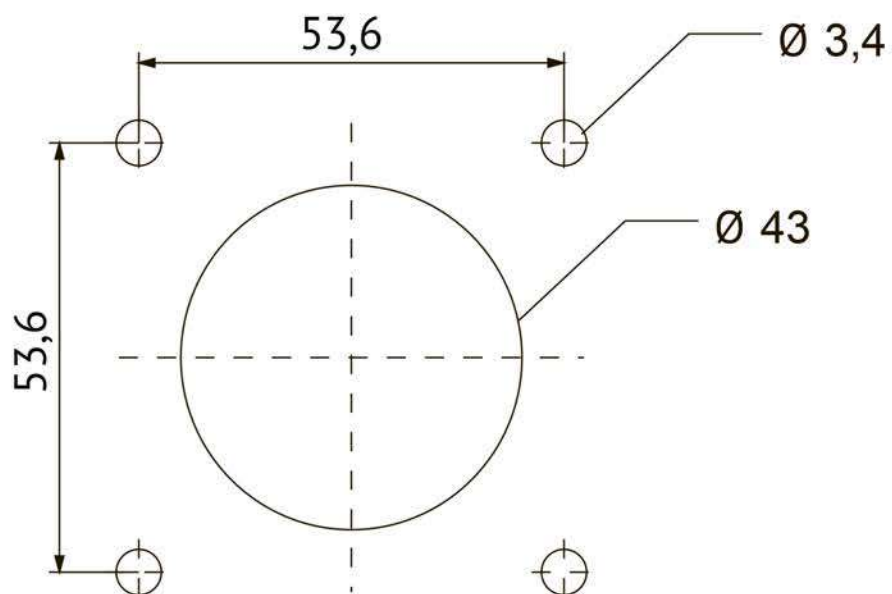


Рисунок К.2 – Разметка лицевой панели для установки ручки рукоятки поворотной.

Дату изготовления см. на упаковке.

Технический контроль произведен

