

**Руководство по эксплуатации  
ГЖИК.641200.184РЭ**



**ВЫКЛЮЧАТЕЛИ  
АВТОМАТИЧЕСКИЕ  
ЗАЩИТЫ ДВИГАТЕЛЯ**  
**OptiStart MP**



## ВВЕДЕНИЕ

Настоящее руководство по эксплуатации предназначено для изучения конструкции и принципа действия выключателей автоматической защиты двигателя OptiStart MP (далее выключатели), их технических характеристик, правил эксплуатации, обслуживания, транспортирования и хранения.

Надежность и долговечность выключателей обеспечивается качеством самого устройства, правильным соблюдением режимов и условий эксплуатации, поэтому выполнение всех требований, изложенных в настоящем руководстве по эксплуатации, является обязательным.

Вследствие постоянной работы по усовершенствованию существующей конструкции возможно некоторое несоответствие между руководством и изделием.

## 1 НАЗНАЧЕНИЕ ИЗДЕЛИЯ

Выключатели предназначены для использования в качестве комплектующих изделий в схемах управления электроприводами, главным образом в стационарных установках, и применяются для проведения тока в нормальном режиме, защиты асинхронных электродвигателей с короткозамкнутым ротором (далее двигателей), а также контакторов и пускателей, управляющих ими, от токов, возникающих при коротком замыкании, перегрузках недопустимой продолжительности, выпадении одной фазы, а также для дистанционного пуска двигателей непосредственным подключением к сети и остановки с частотой не более 25 включений в час в цепях с номинальным напряжением до 690 В переменного тока частоты 50 Гц.

Выключатели соответствуют требованиям ГОСТ Р 50030.2.

### Структура условного обозначения пускателей:

**OptiStart X<sub>1</sub>-X<sub>2</sub>X<sub>3</sub>X<sub>4</sub>X<sub>5</sub>-X<sub>6</sub>**

**OptiStart** – Серия;

**X<sub>1</sub>** – MP – обозначение серии;

**X<sub>2</sub>** – типоразмер:

-32 – номинальный ток до 32 А;

-63 – номинальный ток до 63 А;

-100 – номинальный ток до 100 А;

**X<sub>3</sub>** – обозначение типа ручки управления:

T – клавишного типа;

R – поворотного типа;

**X<sub>4</sub>** – обозначение включающей и отключающей способностей для выключателей с ручкой управления поворотного типа:

отсутствие буквы – нормальная;

H – повышенная;

**X<sub>5</sub>** – обозначение наличия расцепителей для выключателей с ручкой управления поворотного типа, повышенной включающей и отключающей способностями, без регулировки расцепителя максимального тока:

I – 3 полюса без расцепителей токов перегрузки;

**X<sub>6</sub>** – максимальный ток диапазона уставок.

Пример записи обозначения выключателя с ручкой управления клавишного типа с нормальной включающей и отключающей способностями на ток 4 А при его заказе и в документации другого изделия:

OptiStart MP-32T-4

Пример записи обозначения выключателя с ручкой управления поворотного типа с нормальной включающей и отключающей способностями на ток 32 А при его заказе и в документации другого изделия:

OptiStart MP-32RH-32

Пример записи обозначения выключателя с ручкой управления поворотного типа с повышенной включающей и отключающей способностями на ток 50 А при его заказе и в документации другого изделия:

OptiStart MP-63RH-50

Пример записи обозначения выключателя с ручкой управления поворотного типа с повышенной включающей и отключающей способностями без расцепителей токов перегрузки и регулировки расцепителя максимального тока на ток 50 А при его заказе и в документации другого изделия:

OptiStart MP-63RHI-50

## 2 ТЕХНИЧЕСКИЕ ХАРАКТЕРИСТИКИ

2.1 Основные технические характеристики выключателей OptiStart MP приведены в таблице 1.

Таблица 1

| Тип выключателя  | MP-32T            | MP-32RH<br>MP-32RHI | MP-63R<br>MP-63RH<br>MP-63RHI | MP-100R<br>MP-100RH<br>MP-100RHI |
|--|-------------------|---------------------|-------------------------------|----------------------------------|
| Количество полюсов   | 3                 |                     |                               |                                  |
| Номинальный ток $I_n$ не более, А  | 32                | 32                  | 63                            | 100                              |
| Температура окружающей среды   |                   |                     |                               |                                  |
| Хранения и транспортирования, °С   | от минус 50 до 60 |                     |                               |                                  |
| Эксплуатации, °С   | от минус 20 до 60 |                     |                               |                                  |
| Номинальное напряжение изоляции $U_i$ , В                                    | 690               | 690                 | 1000                          | 1000                             |
| Номинальное импульсное выдерживаемое напряжение $U_{imp}$ , кВ               | 6                 | 6                   | 8                             | 8                                |
| Номинальное рабочее напряжение $U_e$ , В                                     | 690               |                     |                               |                                  |
| Номинальная частота, Гц  | 50/60             |                     |                               |                                  |
| Уставка тока срабатывания максимального расцепителя тока $I_i$ , А           | 13 $I_n$          |                     |                               |                                  |
| Категория применения   |                   |                     |                               |                                  |
| ГОСТ Р 50030.2   | А                 |                     |                               |                                  |
| ГОСТ IEC 60947-1   | АС-3              |                     |                               |                                  |
| Класс расцепления расцепителя токов перегрузки                               | 10                |                     |                               |                                  |
| Компенсация воздействия температуры окружающей среды                         | Да                |                     |                               |                                  |
| Защита от обрыва фазы  | Да                |                     |                               |                                  |
| Мощность, потребляемая одним полюсом выключателя в зависимости от $I_n$ , Вт | 0,16-1,6          | 4,4                 | -                             | -                                |
|  | 2,5-26            | 7,4                 | -                             | -                                |
|  | 32                | 4                   | -                             | -                                |
|  | Oct-22            | -                   | 10,2                          | -                                |
|  | 25-63             | -                   | 9,7                           | -                                |
|  | 17-23             | -                   | -                             | 15                               |
|  | 40-63             | -                   | -                             | 21,8                             |
| 75-100   | -                 | -                   | 17,8                          |                                  |
| Ударостойкость в соответствии с ГОСТ 30631, г                                | 25                |                     |                               |                                  |
| Степень защиты в соответствии с ГОСТ 14254                                   | IP20              |                     |                               |                                  |

Продолжение таблицы 1

|   |        |        |       |       |
|---|--------|--------|-------|-------|
| Износостойкость, циклов   |        |        |       |       |
| Механическая  | 100000 | 100000 | 50000 | 50000 |
| Коммутационная  | 100000 | 100000 | 25000 | 25000 |
| Максимальное количество включений в час в категории применения АС-3 | 25     |        |       |       |

2.2 Номинальная предельная наибольшая отключающая способность  $I_{cu}$ , номинальная рабочая наибольшая отключающая способность  $I_{cs}$ .

Координация по сверхтоку устройств для защиты от сверхтоков установлена определением рабочего тока плавкой вставки предохранителя при условном токе короткого замыкания выключателей  $I_g \geq 50$  кА.

2.2.1 Для выключателей OptiStart MP-32T, OptiStart MP-32RH, OptiStart MP-32RHI (далее по тексту OptiStart MP-32...)  $I_{cu}$  и  $I_{cs}$  приведены в таблице 2.

Таблица 2

| Диапазон уставок, А | Номинальный ток, $I_n$ , А | OptiStart MP-32T |              |     |              |              |     |              |              |     | OptiStart MP-32RH, -32RHI |              |   |              |              |     |              |              |    |
|---------------------|----------------------------|------------------|--------------|-----|--------------|--------------|-----|--------------|--------------|-----|---------------------------|--------------|---|--------------|--------------|-----|--------------|--------------|----|
|                     |                            | 220 В            |              |     | 400 В        |              |     | 690 В        |              |     | 220 В                     |              |   | 400 В        |              |     | 690 В        |              |    |
|                     |                            | $I_{cu}'$ кА     | $I_{cs}'$ кА | *   | $I_{cu}'$ кА | $I_{cs}'$ кА | *   | $I_{cu}'$ кА | $I_{cs}'$ кА | *   | $I_{cu}'$ кА              | $I_{cs}'$ кА | * | $I_{cu}'$ кА | $I_{cs}'$ кА | *   | $I_{cu}'$ кА | $I_{cs}'$ кА | *  |
| 0,1-0,16            | 0,16                       | 100              | 100          | -   | 100          | 100          | -   | 100          | 100          | -   | 100                       | 100          | - | 100          | 100          | -   | 100          | 100          | -  |
| 0,16-0,25           | 0,25                       | 100              | 100          | -   | 100          | 100          | -   | 100          | 100          | -   | 100                       | 100          | - | 100          | 100          | -   | 100          | 100          | -  |
| 0,25-0,4            | 0,4                        | 100              | 100          | -   | 100          | 100          | -   | 100          | 100          | -   | 100                       | 100          | - | 100          | 100          | -   | 100          | 100          | -  |
| 0,4-0,63            | 0,63                       | 100              | 100          | -   | 100          | 100          | -   | 100          | 100          | -   | 100                       | 100          | - | 100          | 100          | -   | 100          | 100          | -  |
| 0,63-1,0            | 1                          | 100              | 100          | -   | 100          | 100          | -   | 100          | 100          | -   | 100                       | 100          | - | 100          | 100          | -   | 100          | 100          | -  |
| 1,0-1,6             | 1,6                        | 100              | 100          | -   | 100          | 100          | -   | 3            | 3            | -   | 100                       | 100          | - | 100          | 100          | -   | 100          | 100          | -  |
| 1,6-2,5             | 2,5                        | 100              | 100          | -   | 100          | 100          | -   | 3            | 3            | -   | 100                       | 100          | - | 100          | 100          | -   | 8            | 8            | 35 |
| 2,5-4,0             | 4                          | 100              | 100          | -   | 100          | 100          | -   | 3            | 3            | 50  | 100                       | 100          | - | 100          | 100          | -   | 8            | 8            | 40 |
| 4,0-6,0             | 6                          | 100              | 100          | -   | 100          | 100          | -   | 3            | 3            | 50  | 100                       | 100          | - | 100          | 100          | -   | 6            | 6            | 50 |
| 5,0-8,0             | 8                          | 100              | 100          | -   | 100          | 100          | -   | 3            | 3            | 63  | 100                       | 100          | - | 100          | 100          | -   | 6            | 6            | 63 |
| 6,0-10,0            | 10                         | 100              | 100          | -   | 50           | 38           | 80  | 3            | 3            | 63  | 100                       | 100          | - | 100          | 100          | -   | 6            | 6            | 63 |
| 9,0-13,0            | 13                         | 100              | 100          | -   | 50           | 38           | 80  | 3            | 3            | 80  | 100                       | 100          | - | 100          | 100          | -   | 6            | 6            | 63 |
| 11,0-17,0           | 17                         | 50               | 38           | -   | 20           | 15           | 100 | 3            | 3            | 80  | 100                       | 100          | - | 50           | 38           | 100 | 4            | 4            | 63 |
| 14,0-22,0           | 22                         | 40               | 30           | 125 | 15           | 11           | 100 | 3            | 3            | 100 | 100                       | 100          | - | 50           | 38           | 125 | 4            | 4            | 63 |
| 18,0-26,0           | 26                         | 40               | 30           | 125 | 15           | 11           | 100 | 3            | 3            | 100 | 100                       | 100          | - | 50           | 38           | 125 | 4            | 4            | 63 |
| 22,0-32,0           | 32                         | 30               | 22           | 125 | 15           | 11           | 100 | 3            | 3            | 100 | 100                       | 100          | - | 50           | 38           | 125 | 4            | 4            | 63 |

\* Рабочий ток плавкой вставки предохранителя, используемого в качестве устройства защиты от короткого замыкания (далее УЗКЗ).

2.2.2 Для выключателей OptiStart MP-63R, OptiStart MP-63RH, OptiStart MP-63RHI (далее по тексту OptiStart MP-63...)  $I_{cu}$  и  $I_{cs}$  приведены в таблице 3.

Таблица 3

| Диапазон уставок, А | Номинальный ток, $I_n$ , А | OptiStart MP-63R |              |     |              |              |     |              |              |    | OptiStart MP-63RH, -63RHI |              |   |              |              |     |              |              |    |
|---------------------|----------------------------|------------------|--------------|-----|--------------|--------------|-----|--------------|--------------|----|---------------------------|--------------|---|--------------|--------------|-----|--------------|--------------|----|
|                     |                            | 220 В            |              |     | 400 В        |              |     | 690 В        |              |    | 220 В                     |              |   | 400 В        |              |     | 690 В        |              |    |
|                     |                            | $I_{cu}'$ кА     | $I_{cs}'$ кА | *   | $I_{cu}'$ кА | $I_{cs}'$ кА | *   | $I_{cu}'$ кА | $I_{cs}'$ кА | *  | $I_{cu}'$ кА              | $I_{cs}'$ кА | * | $I_{cu}'$ кА | $I_{cs}'$ кА | *   | $I_{cu}'$ кА | $I_{cs}'$ кА | *  |
| 6,0-10,0            | 10                         | 100              | 100          | -   | 100          | 100          | -   | 4            | 3            | 63 | 100                       | 100          | - | 100          | 100          | -   | 6            | 5            | 63 |
| 9,0-13,0            | 13                         | 100              | 100          | -   | 50           | 38           | 80  | 4            | 3            | 63 | 100                       | 100          | - | 100          | 100          | -   | 6            | 5            | 63 |
| 11,0-17,0           | 17                         | 100              | 100          | -   | 25           | 19           | 100 | 4            | 3            | 63 | 100                       | 100          | - | 50           | 50           | 100 | 5            | 5            | 63 |
| 14,0-22,0           | 22                         | 50               | 38           | 125 | 25           | 19           | 125 | 4            | 3            | 63 | 100                       | 100          | - | 50           | 50           | 125 | 5            | 5            | 80 |

Продолжение таблицы 3

|           |    |    |    |     |    |    |     |   |   |    |     |     |   |    |    |     |   |   |    |
|-----------|----|----|----|-----|----|----|-----|---|---|----|-----|-----|---|----|----|-----|---|---|----|
| 18,0-26,0 | 26 | 50 | 38 | 125 | 25 | 19 | 125 | 4 | 3 | 63 | 100 | 100 | - | 50 | 50 | 125 | 5 | 5 | 80 |
| 22,0-32,0 | 32 | 50 | 38 | 160 | 25 | 19 | 125 | 4 | 3 | 63 | 100 | 100 | - | 50 | 50 | 125 | 5 | 5 | 80 |
| 28,0-40,0 | 40 | 50 | 38 | 160 | 25 | 19 | 125 | 4 | 3 | 63 | 100 | 100 | - | 50 | 50 | 160 | 5 | 5 | 80 |
| 34,0-50,0 | 50 | 50 | 38 | 160 | 25 | 19 | 160 | 4 | 3 | 63 | 100 | 100 | - | 50 | 50 | 160 | 5 | 5 | 80 |
| 45,0-63,0 | 63 | 50 | 38 | 200 | 25 | 19 | 160 | 4 | 3 | 80 | 100 | 100 | - | 50 | 50 | 160 | 5 | 5 | 80 |

\* Рабочий ток плавкой вставки предохранителя, используемого в качестве УЗКЗ.

2.2.3 Для выключателей OptiStart MP-100R, OptiStart MP-100RH, OptiStart MP-100RHI (далее по тексту OptiStart MP-100...) I<sub>cu</sub> и I<sub>cs</sub> приведены в таблице 4.

Таблица 4

| Диапазон уставок, А | Номинальный ток, I <sub>n</sub> , А | OptiStart MP-100R     |                       |   |                       |                       |     |                       |                       |     | OptiStart MP-100RH, -100RHI |                       |   |                       |                       |   |                       |                       |     |
|---------------------|-------------------------------------|-----------------------|-----------------------|---|-----------------------|-----------------------|-----|-----------------------|-----------------------|-----|-----------------------------|-----------------------|---|-----------------------|-----------------------|---|-----------------------|-----------------------|-----|
|                     |                                     | 220 В                 |                       |   | 400 В                 |                       |     | 690 В                 |                       |     | 220 В                       |                       |   | 400 В                 |                       |   | 690 В                 |                       |     |
|                     |                                     | I <sub>cu'</sub> , кА | I <sub>cs'</sub> , кА | * | I <sub>cu'</sub> , кА | I <sub>cs'</sub> , кА | *   | I <sub>cu'</sub> , кА | I <sub>cs'</sub> , кА | *   | I <sub>cu'</sub> , кА       | I <sub>cs'</sub> , кА | * | I <sub>cu'</sub> , кА | I <sub>cs'</sub> , кА | * | I <sub>cu'</sub> , кА | I <sub>cs'</sub> , кА | *   |
| 11,0-17,0           | 17                                  | 100                   | 100                   | - | 50                    | 38                    | 100 | 10                    | 8                     | 63  | 100                         | 100                   | - | 100                   | 100                   | - | 12                    | 9                     | 80  |
| 14,0-22,0           | 22                                  | 100                   | 100                   | - | 50                    | 38                    | 125 | 10                    | 8                     | 80  | 100                         | 100                   | - | 100                   | 50                    | - | 12                    | 9                     | 80  |
| 18,0-26,0           | 26                                  | 100                   | 100                   | - | 50                    | 38                    | 125 | 10                    | 8                     | 80  | 100                         | 100                   | - | 100                   | 50                    | - | 12                    | 9                     | 80  |
| 22,0-32,0           | 32                                  | 100                   | 100                   | - | 50                    | 38                    | 125 | 10                    | 8                     | 80  | 100                         | 100                   | - | 100                   | 50                    | - | 12                    | 9                     | 80  |
| 28,0-40,0           | 40                                  | 100                   | 100                   | - | 50                    | 38                    | 160 | 6                     | 5                     | 80  | 100                         | 100                   | - | 100                   | 50                    | - | 12                    | 9                     | 80  |
| 34,0-50,0           | 50                                  | 100                   | 100                   | - | 50                    | 38                    | 160 | 6                     | 5                     | 80  | 100                         | 100                   | - | 100                   | 50                    | - | 10                    | 8                     | 100 |
| 45,0-63,0           | 63                                  | 100                   | 100                   | - | 50                    | 38                    | 160 | 6                     | 5                     | 80  | 100                         | 100                   | - | 100                   | 50                    | - | 8                     | 6                     | 100 |
| 55,0-75,0           | 75                                  | 100                   | 100                   | - | 50                    | 38                    | 160 | 5                     | 4                     | 100 | 100                         | 100                   | - | 75                    | 50                    | - | 6                     | 6                     | 125 |
| 70,0-90,0           | 90                                  | 100                   | 100                   | - | 50                    | 38                    | 160 | 5                     | 4                     | 125 | 100                         | 100                   | - | 75                    | 50                    | - | 6                     | 6                     | 160 |
| 80,0-100,0          | 100                                 | 100                   | 100                   | - | 50                    | 38                    | 160 | 5                     | 4                     | 125 | 100                         | 100                   | - | 75                    | 50                    | - | 6                     | 6                     | 160 |

\* Рабочий ток плавкой вставки предохранителя, используемого в качестве УЗКЗ.

2.2.4 Вид контактного зажима, моменты затяжки, сечение подключаемых проводников и их количество на один контактный зажим указаны в таблице 5.

Таблица 5

| Характеристики контактного зажима   | Тип выключателя   |  |   |
|---|---|--|---|
|   | OptiStart MP-32...  | OptiStart MP-63...   | OptiStart MP-100...   |
| Вид контактного зажима  |  |  |  |
| Вид шлица   | Pz2   | Pz2  | 4-мм шестигранник   |
| Момент затяжки, Н·м   | от 0,8 до 2,5   | от 3 до 4,5  | от 4 до 6   |
| Вид провода, количество и сечение подключаемых проводников, мм <sup>2</sup> |   |  |   |
| Однопроводочный   | 1 x (от 1 до 10)  | 1 x (от 0,75 до 35)  | 1 x (от 2,5 до 70)  |
|   | 2 x (от 1 до 6)   | 2 x (от 0,75 до 25)  | 2 x (от 2,5 до 50)  |
| Многопроводочный  | 1 x (от 1 до 6)   | 1 x (от 0,75 до 35)  | 1 x (от 2,5 до 70)  |
|   | 2 x (от 1 до 6)   | 2 x (от 0,75 до 35)  | 2 x (от 2,5 до 70)  |
| Многопроводочный гибкий   | 1 x (от 1 до 6)   | 1 x (от 0,75 до 25)  | 1 x (от 2,5 до 50)  |
|   | 2 x (от 0,75 до 4)  | 2 x (от 0,75 до 16)  | 2 x (от 2,5 до 35)  |

### 3 АКСЕССУАРЫ (ДОПОЛНИТЕЛЬНЫЕ ПРИНАДЛЕЖНОСТИ)

#### 3.1 Вспомогательные цепи

3.1.1 Для вспомогательных цепей применяются приставки вспомогательных контактов, устанавливаемые на выключатели, типы и наличие контактов в которых приведено в таблице 6.

Таблица 6

| Тип                      | Наименование   | Наличие контактов |        |
|--------------------------|--|-------------------|--------|
|                          |  | a (NO)            | b (NC) |
| OptiStart MP-HQ11        | Блок контактов поперечный вспомогательный                            | 1                 | 1      |
| OptiStart MP-HQ02        |  | -                 | 2      |
| OptiStart MP-HQ20        |  | 2                 | -      |
| OptiStart MP-HS11        | Блок контактов вспомогательный                                       | 1                 | 1      |
| OptiStart MP-HS02        |  | -                 | 2      |
| OptiStart MP-HS20        |  | 2                 | -      |
| OptiStart MP-MA11        | Контакт сигнальный (при любом срабатывании)                          | 1                 | 1      |
| OptiStart MP-MA02        |  | -                 | 2      |
| OptiStart MP-MA20        |  | 2                 | -      |
| OptiStart MP-MA11-63/100 |  | 1                 | 1      |
| OptiStart MP-MA02-63/100 |  | -                 | 2      |
| OptiStart MP-M11         | Контакт сигнальный (при срабатывании расцепителя максимального тока) | 1                 | 1      |
| OptiStart MP-M02         |  | -                 | 2      |
| OptiStart MP-M20         |  | 2                 | -      |

3.1.2 Характеристики приставок вспомогательных контактов приведены в таблице 7.

Таблица 7

| Показатель  |       |     | Тип   |                            |                   |
|---|-------|-----|---|----------------------------|-------------------|
|   |       |     | OptiStart MP-HQ...<br>OptiStart MP-HS...  | OptiStart MP-MA...- 63/100 | OptiStart MP-M... |
| Условный тепловой ток $I_{th}$ , А  | 40°C  | 5   | 10  | 10                         |                   |
|   | 60°C  | 3   | 6   | 6                          |                   |
| Номинальный рабочий ток $I_e$ , А при $U_e$ , В                               | AC-15 | 24  | -   | 6                          |                   |
|   |       | 240 | 3   | 4                          |                   |
| Номинальный рабочий ток $I_e$ , А при $U_e$ , В                               | DC-13 | 24  | 1   | 2                          |                   |
|   |       | 220 | 0,1   | 0,25                       |                   |
| Вид контактного зажима  |       |     |  |                            |                   |
| Вид шлица   |       |     | Pz2   |                            |                   |
| Момент затяжки, Н·м   |       |     | от 0,8 до 1,2   |                            |                   |
| Вид провода, количество и сечение подсоединяемых проводников, мм <sup>2</sup> |       |     |   |                            |                   |
| Однопроволочный   |       |     | 1x (от 0,5 до 2,5)  |                            |                   |
|   |       |     | 2x (от 0,5 до 2,5)  |                            |                   |
| Многопроволочный  |       |     | 1x (от 0,5 до 4,0)  |                            |                   |
|   |       |     | 2x (от 0,75 до 2,5)   |                            |                   |

3.2 Характеристики расцепителя независимого и расцепителя минимального напряжения приведены в таблице 8.

Таблица 8

| Тип                | Наименование                        | Напряжение катушки $U_c$ , В, 50 Гц | Напряжение включения, В | Напряжение отключения, В | Потребляемая мощность, ВА |           |
|--------------------|-------------------------------------|-------------------------------------|-------------------------|--------------------------|---------------------------|-----------|
|                    |                                     |                                     |                         |                          | Включения                 | Удержания |
| OptiStart MP-A24   | Расцепитель независимый             | 24                                  | $(0,7-1,1) \times U_c$  | -                        | 8,5                       | 3         |
| OptiStart MP-A110  |                                     | 110-127                             |                         |                          |                           |           |
| OptiStart MP-A230  |                                     | 220-230                             |                         |                          |                           |           |
| OptiStart MP-A240  |                                     | 240                                 |                         |                          |                           |           |
| OptiStart MP-A400  |                                     | 380-400                             |                         |                          |                           |           |
| OptiStart MP-A415  |                                     | 415-440                             |                         |                          |                           |           |
| OptiStart MP-U24   | Расцепитель минимального напряжения | 24                                  | $(0,85-1,1) \times U_c$ | $(0,7-0,35) \times U_c$  | 8,5                       | 3         |
| OptiStart MP-U110  |                                     | 110-127                             |                         |                          |                           |           |
| OptiStart MP-U230  |                                     | 220-230                             |                         |                          |                           |           |
| OptiStart MP-U240  |                                     | 240                                 |                         |                          |                           |           |
| OptiStart MP-U400  |                                     | 380-400                             |                         |                          |                           |           |
| OptiStart MP-U415  |                                     | 415-440                             |                         |                          |                           |           |
| OptiStart MP-UX24  | Расцепитель минимального напряжения | 24                                  | $(0,85-1,1) \times U_c$ | $(0,7-0,35) \times U_c$  | 8,5                       | 3         |
| OptiStart MP-UX110 |                                     | 110-127                             |                         |                          |                           |           |
| OptiStart MP-UX230 |                                     | 220-230                             |                         |                          |                           |           |
| OptiStart MP-UX240 |                                     | 240                                 |                         |                          |                           |           |
| OptiStart MP-UX400 |                                     | 380-400                             |                         |                          |                           |           |
| OptiStart MP-UX415 |                                     | 415-440                             |                         |                          |                           |           |

Примечание – расцепители минимального напряжения OptiStart MP-UX... применяются с выключателями с ручкой управления поворотного типа и имеют два контакта типа а (NO).

3.3 Для соединения выключателей между собой применяются шины трехфазные изолированные. Обозначение и характеристики шин приведены в таблице 9.

Таблица 9

| Тип                | Применяемость с выключателями на номинальный ток $I_n$ , А | Количество соединяемых выключателей |
|--------------------|--|-------------------------------------|
| OptiStart MP-32-S2 | 32   | 2                                   |
| OptiStart MP-32-S3 |  | 3                                   |
| OptiStart MP-32-S4 |  | 4                                   |
| OptiStart MP-32-S5 |  | 5                                   |
| OptiStart MP-63-S2 |  | 63                                  |
| OptiStart MP-63-S3 | 3  |                                     |

3.4 Для управления выключателями, установленными в оболочке или распределительном шкафу, предназначены механизмы поворотные на дверь, исполнения которых приведены в таблице 10. Установочные размеры и размер А приведены в приложении К.

Таблица 10

| Тип                      | A, мм                     | Применение с выключателем |
|--------------------------|---------------------------|---------------------------|
| OptiStart MP-32R-EH-115  | мин.: 148,6               | OptiStart MP-32RH,-RHI    |
|                          | макс.: 210,6 (вал 115 мм) |                           |
| OptiStart MP-32R-EH-315  | мин.: 148,6               |                           |
|                          | макс.: 410,6 (вал 315 мм) |                           |
| OptiStart MP-63R-EH-115  | мин.: 193,6               | OptiStart MP-63...        |
|                          | макс.: 255,6 (вал 115 мм) |                           |
| OptiStart MP-63R-EH-315  | мин.: 193,6               |                           |
|                          | макс.: 455,6 (вал 315 мм) |                           |
| OptiStart MP-100R-EH-115 | мин.: 220                 | OptiStart MP-100...       |
|                          | макс.: 282 (вал 115 мм)   |                           |
| OptiStart MP-100R-EH-315 | мин.: 220                 |                           |
|                          | макс.: 482 (вал 315 мм)   |                           |

3.5 Для повышения степени защиты выключателей OptiStart MP-32RH, OptiStart MP-32RHI до IP65 применяется оболочка для выключателя автоматического OptiStart MP-32R-PFH4 из пластика. Габаритные размеры оболочки приведены в приложении И.

3.6 В качестве устройств защиты от короткого замыкания аксессуаров и дополнительных принадлежностей необходимо применять предохранители с рабочим током плавкой вставки 10 А или модульные автоматические выключатели с номинальным током 6 А.

3.7 Для защиты от несанкционированного изменения установленной уставки применяется крышка защитная OptiStart MP-32-S2.

3.8 Выключатели OptiStart MP-32... крепятся к панели с помощью четырех кронштейнов OptiStart MP-32-L винтами М4.

3.9 При необходимости ведения монтажа выключателей OptiStart MP-32... проводами сечением от 6 до 25 мм<sup>2</sup> необходимо применять клеммник линейный трёхполюсный OptiStart MP-32-SE.

3.10 Для компактной сборки выключателей с контакторами и установки её на DIN-рейки необходимо применять соединительные модули в соответствии с указаниями в таблице 11. Габаритные размеры сборки приведены в приложении Е.

Таблица 11

| Тип соединительного модуля | Соединяемые изделия |                            |
|----------------------------|---------------------|----------------------------|
|                            | Выключатель         | Контактор                  |
| OptiStart MP32-VK1         | OptiStart MP-32...  | OptiStart K1-09...K1-12    |
| OptiStart MP32-VK3         |                     | OptiStart K3-10...K3-22    |
| OptiStart MP32-VKG3        |                     | OptiStart KG3-10... KG3-22 |

3.11 Для удобства монтажа модульной сборки выключателя, соединенного с контактором соединительным модулем, предназначены модульные адаптеры на DIN-рейки, которые необходимо применять в соответствии с указаниями в таблице 12. Габаритные размеры модульных сборок приведены в приложении Ж.



Таблица 12

| Тип адаптера         | Устанавливаемые изделия |                            |                       |
|----------------------|-------------------------|----------------------------|-----------------------|
|                      | Выключатель             | Контактор                  | Соединительный модуль |
| OptiStart MP-32-HU1  | OptiStart MP-32...      | OptiStart K1-09...K1-12    | OptiStart MP32-VK1    |
|                      |                         | OptiStart K3-10...K3-22    | OptiStart MP32-VK3    |
|                      |                         | OptiStart KG3-10... KG3-22 | OptiStart MP32-VKG3   |
|                      |                         | OptiStart K3-24...K3-40    | OptiStart MP-32-VD    |
|                      |                         | OptiStart KG3-24... KG3-40 |                       |
| OptiStart MP-63-HU1  | OptiStart MP-63...      | OptiStart K3-24...K3-74    | OptiStart MP-63-VD    |
|                      |                         | OptiStart KG3-24... KG3-40 | OptiStart MP-63-VDG   |
| OptiStart MP-100-HU1 | OptiStart MP-100...     | OptiStart K3-50...K3-74    | OptiStart MP-100-VD   |

3.12 Для предотвращения случаев несанкционированного включения выключателей с ручкой управления поворотного типа необходимо применять замки с диаметром дужки до 5 мм.

3.13 Подключение аксессуаров выключателей приведено в приложениях А и Б.

3.14 Габаритные и установочные размеры выключателей приведены в приложении В.

3.15 Время-токовые характеристики выключателей приведены в приложении Г.

## 4 УСТРОЙСТВО И РАБОТА ВЫКЛЮЧАТЕЛЯ

4.1 Выключатель состоит из следующих основных узлов: механизма свободного расцепления, контактной системы, дугогасительного устройства, электромагнитного и теплового максимальных расцепителей тока или только электромагнитного.

4.2 Коммутационное положение выключателя указывается положением его ручки:

- включенное положение - знаком «I»;
- отключенное положение - знаком «O».

Отключение выключателя при перегрузках, коротких замыканиях происходит независимо от того, удерживается ли ручка во включенном положении или нет.

4.3 Максимальные расцепители тока выключателя изготавливаются с нерегулируемыми в условиях эксплуатации уставками по току срабатывания.

## 5 УКАЗАНИЕ МЕР БЕЗОПАСНОСТИ

5.1 Монтаж, подключение и эксплуатация выключателей должны производиться в соответствии с документами: «Правила технической эксплуатации электроустановок потребителей», «Межотраслевые правила по охране труда (правила безопасности) при эксплуатации электроустановок», «Руководство по эксплуатации» и осуществляться только квалифицированным электротехническим персоналом. Возможность использования выключателей в условиях, отличных от указанных в разделе 8, должна согласовываться с изготовителем.

5.2 Монтаж и осмотр выключателей должен проводиться при снятом напряжении.

5.3 В качестве указателя коммутационного положения выключателя используется ручка управления.

5.4 По способу защиты от поражения электрическим током выключатель соот-

ветствует классу защиты «0» по ГОСТ 12.2.007.0.

5.5 Эксплуатация выключателей должна производиться в нормальных условиях относительно опасности трекинга при отсутствии электропроводящей пыли, агрессивной среды, разрушающей контакты.

## **6 ПОРЯДОК УСТАНОВКИ**

6.1 Перед установкой выключателя необходимо проверить:

- соответствие исполнения выключателя предназначенному к установке;
- внешний вид, отсутствие повреждений;
- четкость включения и отключения вручную.

6.2 Выключатели, как правило, устанавливаются в распределительных щитах со степенью защиты не ниже IP30 по ГОСТ 14254 на стандартных 35-мм DIN-рейках.

6.3 Напряжение от источника питания подводится к выводам со стороны маркировки знака «I» или «O».

6.4 Затяжка винтов крепления токоподводящих проводников должна производиться с крутящими моментами в соответствии с указаниями в таблицах 5 и 7.

6.5 Рабочее положение выключателей на вертикальной поверхности выводами вверх - вниз. Допустимое отклонение от рабочего положения приведено в приложении Д.

Последовательность установки и снятия выключателей с DIN-рейки приведена в приложении Д.

6.6 При установке тока управляемого двигателя регулятором тока теплового расцепителя запрещается вращать регулятор за пределы установочной шкалы. Это может привести к поломке механизма регулирования.

6.7 При температуре окружающего воздуха от минус 5 до минус 25°C регулятор тока установить на одно деление ниже от указанного значения.

При температуре окружающего воздуха от 40 до 60°C регулятор тока установить на одно деление выше от указанного значения.

6.8 Для подключения однофазного двигателя полюса выключателя необходимо соединить последовательно.

## **7 ТЕХНИЧЕСКОЕ ОБСЛУЖИВАНИЕ**

7.1 При нормальных условиях эксплуатации необходимо проводить осмотр выключателей один раз в год.

При осмотре производится:

- удаление пыли и грязи;
- проверка надежности крепления выключателей к DIN-рейке;
- проверка затяжки винтов крепления токопроводящих проводников;
- включение и отключение выключателей без нагрузки;
- проверка работоспособности выключателей в составе аппаратуры при проверке ее на функционирование при рабочих режимах.

7.2 При отключении выключателя при коротких замыканиях повторное включение производится после устранения причин, вызвавших короткое замыкание.

7.3 Выключатели в условиях эксплуатации неремонтопригодны.

7.4 При обнаружении неисправности выключатели подлежат замене.

## **8 УСЛОВИЯ ЭКСПЛУАТАЦИИ**

8.1 Диапазон рабочих температур от минус 25 до 60°C (без выпадения росы и инея).

8.2 Высота монтажной площадки над уровнем моря не более 2000 м.

8.3 Относительная влажность не более 50% при температуре 40°C.

8.4 Рабочее положение в пространстве вертикальное, знаком «I» (включено) или нечетной маркировкой выводов главной цепи– вверх.

8.5 Механические воздействующие факторы – по группе М7

ГОСТ 30631.

## 9 ТРАНСПОРТИРОВАНИЕ И ХРАНЕНИЕ

9.1 Условия транспортирования и хранения выключателей и допустимые сроки сохраняемости до ввода в эксплуатацию должны соответствовать требованиям, указанным в таблице 13.

Таблица 13

| Виды поставок   | Обозначение условий транспортирования в части воздействия |   | Обозначение условий хранения по ГОСТ 15150 | Допустимый срок хранения в упаковке и консервации изготовителя, годы |
|---|---|---|--|--|
|   | механических факторов по ГОСТ 23216                       | климатических факторов и условий хранения по ГОСТ 15150 |  |  |
| Для применения на территории РФ (кроме районов Крайнего Севера и труднодоступных по ГОСТ 15846) | С   | 5(ОЖ4)  | 2(С)                                       | 2  |
| Для территории РФ в районах Крайнего Севера и труднодоступных по ГОСТ 15846                     | Ж   | 5(ОЖ4)  | 2(С)                                       | 2  |
| Для экспорта в районы с умеренным климатом  | С   | 5(ОЖ4)  | 2(С)                                       | 2  |

## 10 КОМПЛЕКТ ПОСТАВКИ

|   |         |
|---|---------|
| Выключатель серии OptiStart MP (исполнение см. на маркировке) | - 1 шт. |
| Паспорт   | - 1 шт. |
| Руководство по эксплуатации (по заказу)                       | - 1 шт. |

## 11 ГАРАНТИЙНЫЕ ОБЯЗАТЕЛЬСТВА

11.1 Изготовитель гарантирует соответствие характеристик выключателей при соблюдении потребителем условий транспортирования, хранения, монтажа и эксплуатации.

11.2 Гарантийный срок устанавливается 2 года со дня ввода выключателей в эксплуатацию, но не более 3 лет с момента изготовления.

## 12 СВЕДЕНИЯ ОБ УТИЛИЗАЦИИ

Выключатель после окончания срока службы подлежит разборке и передаче организациям, которые перерабатывают черные и цветные металлы.

Опасных для здоровья людей и окружающей среды веществ и металлов в конструкции выключателя нет.

## **13 СВЕДЕНИЯ О РЕАЛИЗАЦИИ**

Выключатели не имеют ограничений по реализации.

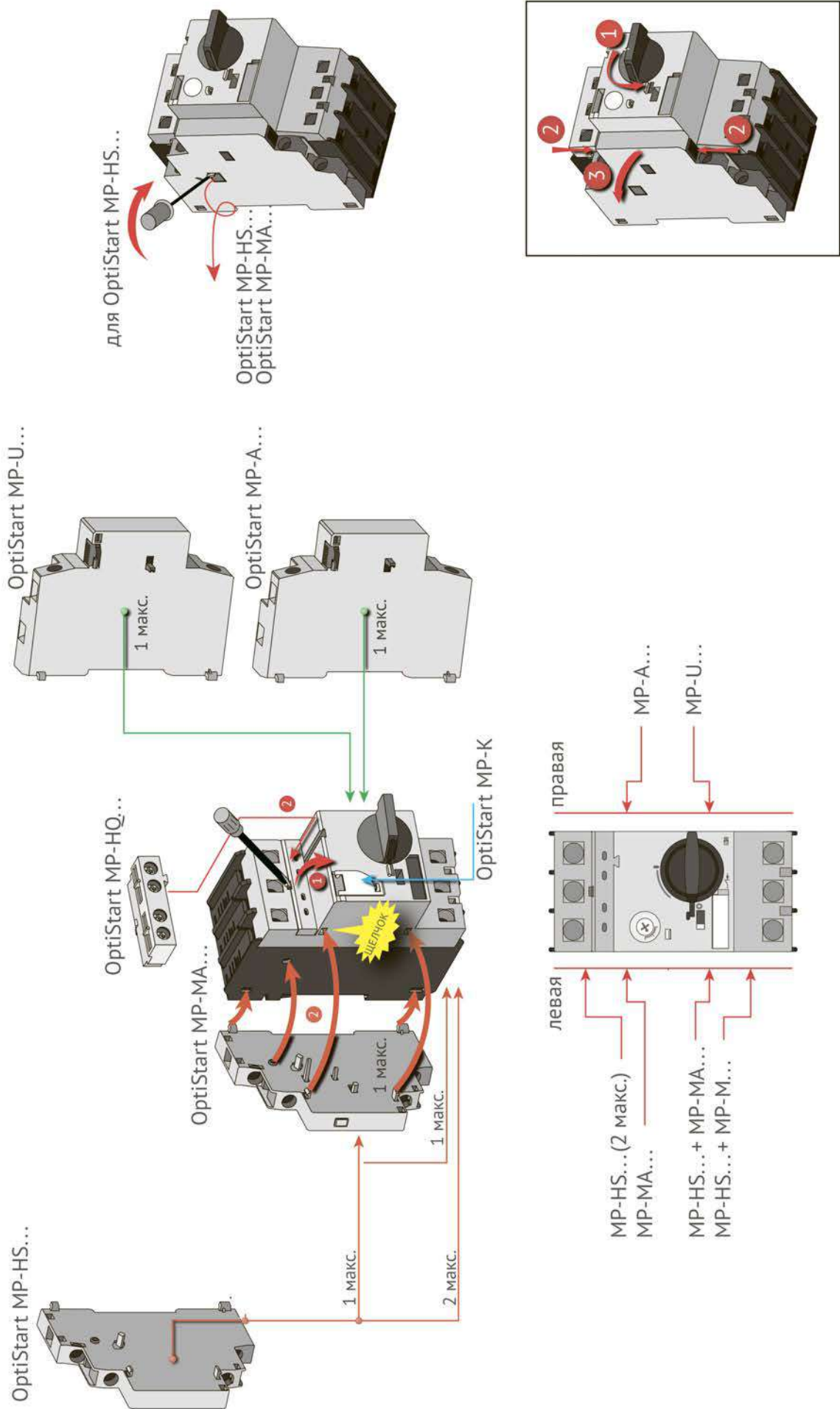
## **14 СВЕДЕНИЯ ОБ ИЗГОТОВИТЕЛЕ**

Страна-изготовитель: Корея

Компания: «LS Industrial Systems Co. Ltd.»

# ПРИЛОЖЕНИЕ А

## Подключение аксессуаров OptiStart MP-32...



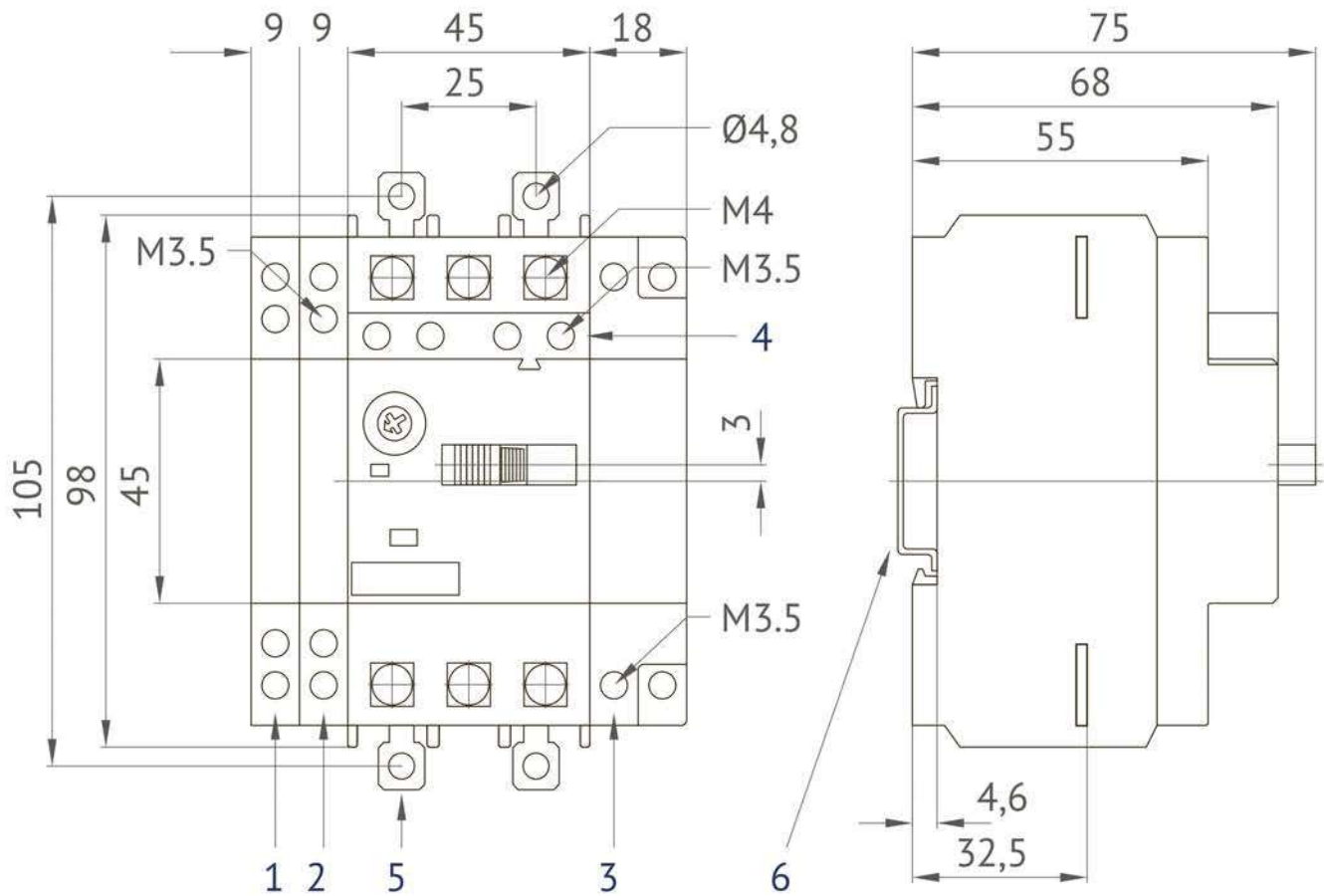
# ПРИЛОЖЕНИЕ Б

## Подключение аксессуаров OptiStart MP-63..., OptiStart MP-100...



## ПРИЛОЖЕНИЕ В Габаритные размеры

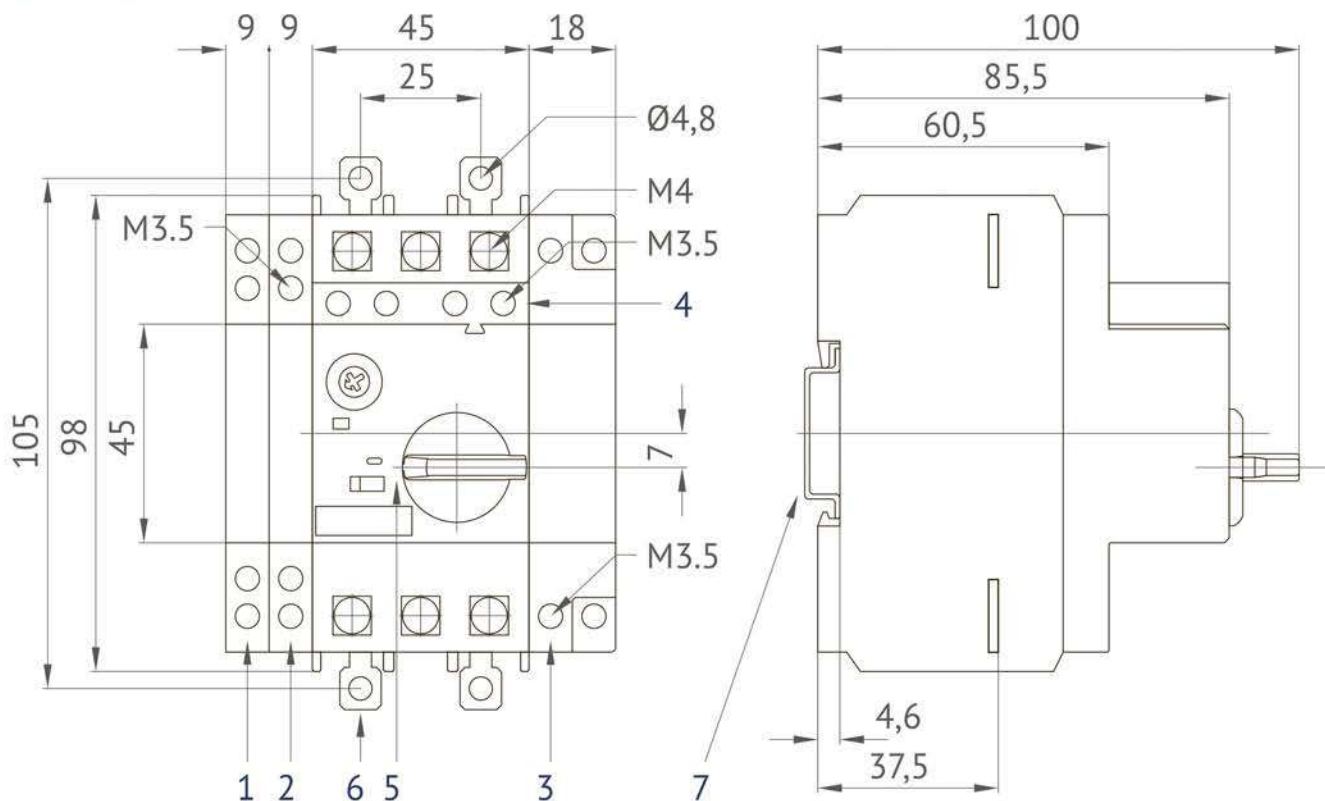
OptiStart MP-32T



| Зазор от заземленных частей |    |
|-----------------------------|----|
| При $U_e$ , В               | мм |
| 240                         | 20 |
| 690                         | 20 |

- 1) Боковой дополнительный контакт
- 2) Сигнальный контакт
- 3) Независимый расцепитель или расцепитель минимального напряжения
- 4) Поперечный дополнительный контакт
- 5) Кронштейны для монтажа на винты
- 6) 35-мм DIN-рейка

# OptiStart MP-32RH, -32RHI



| Зазор от заземленных частей |    |
|-----------------------------|----|
| При $U_e$ , В               | мм |
| 240                         | 30 |
| 690                         | 30 |

- 1) Боковой дополнительный контакт
- 2) Сигнальный контакт
- 3) Независимый расцепитель или расцепитель минимального напряжения
- 4) Поперечный дополнительный контакт
- 5) Замок рукоятки в положении «Выкл» (Ø5 мм)
- 6) Кронштейны для монтажа на винты
- 7) 35-мм DIN-рейка



# OptiStart MP-63R, -63RH, -63RHI



| Зазор от заземленных частей |    |
|-----------------------------|----|
| При $U_e$ , В               | мм |
| 240                         | 50 |
| 690                         | 50 |

- 1) Боковой дополнительный контакт
- 2) Сигнальный контакт
- 3) Независимый расцепитель или расцепитель минимального напряжения
- 4) Поперечный дополнительный контакт
- 5) Замок рукоятки в положении «Выкл» (Ø5 мм)
- 6) 35-мм DIN-рейка

# OptiStart MP-100R, -100RH, -100RHI

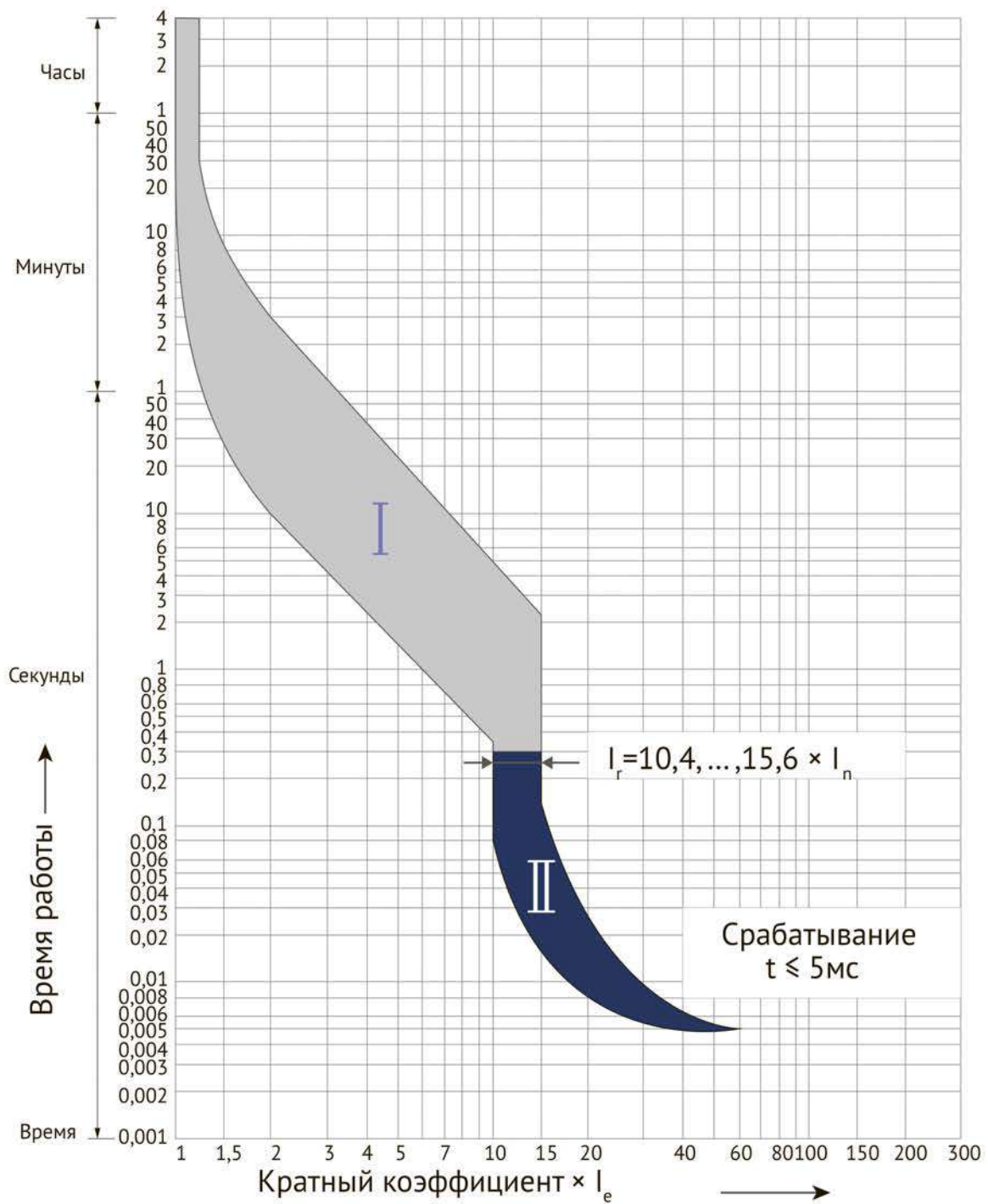


| Зазор от заземленных частей |     |
|-----------------------------|-----|
| При $U_e$ , В               | мм  |
| 240                         | 50  |
| 690                         | 150 |

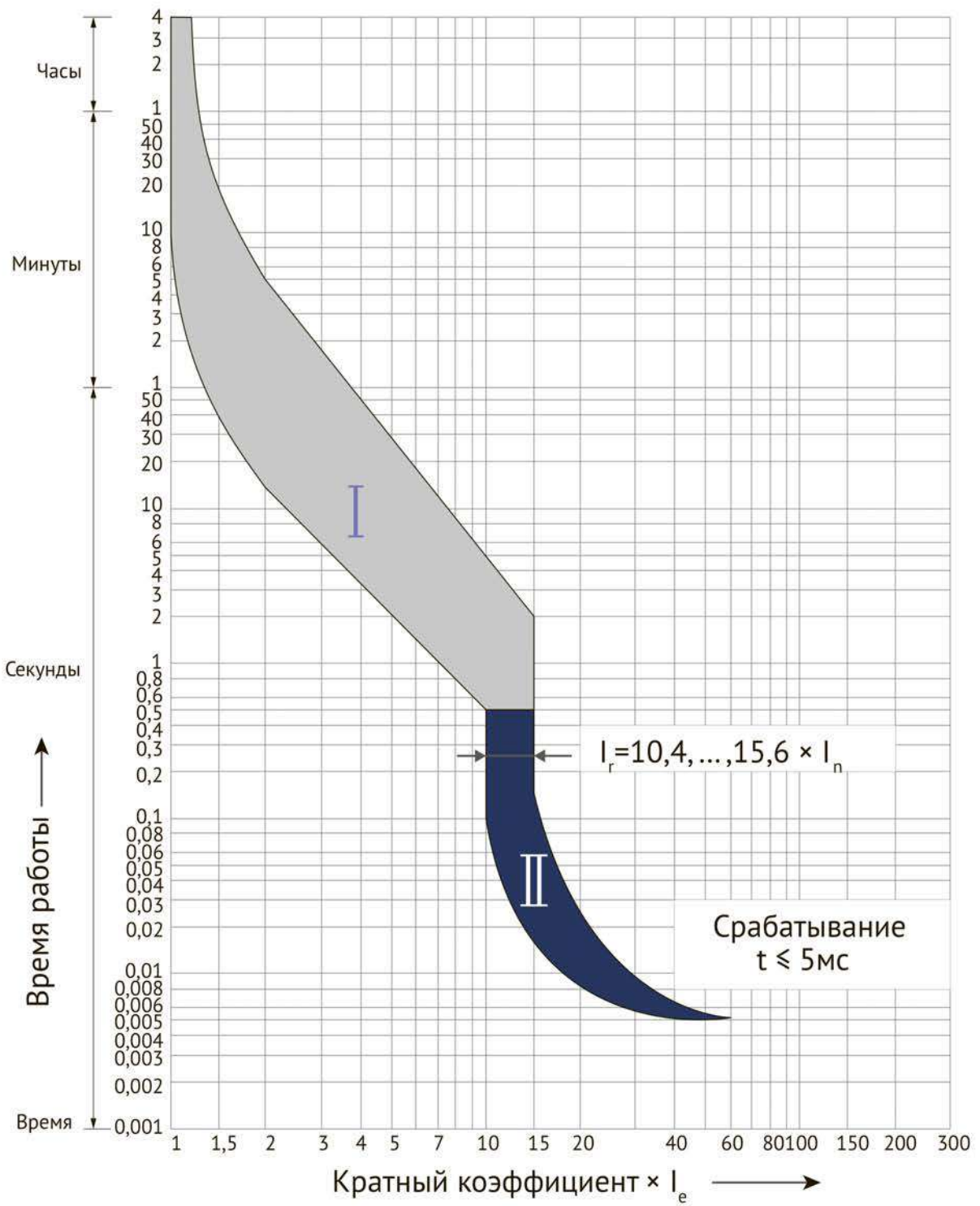
- 1) Боковой дополнительный контакт
- 2) Сигнальный контакт
- 3) Независимый расцепитель или расцепитель минимального напряжения
- 4) Поперечный дополнительный контакт
- 5) Замок рукоятки в положении «Выкл» (Ø5 мм)
- 6) 35-мм DIN-рейка
- 7) 70-мм DIN-рейка
- 8) 4-мм шестигранник

# ПРИЛОЖЕНИЕ Г

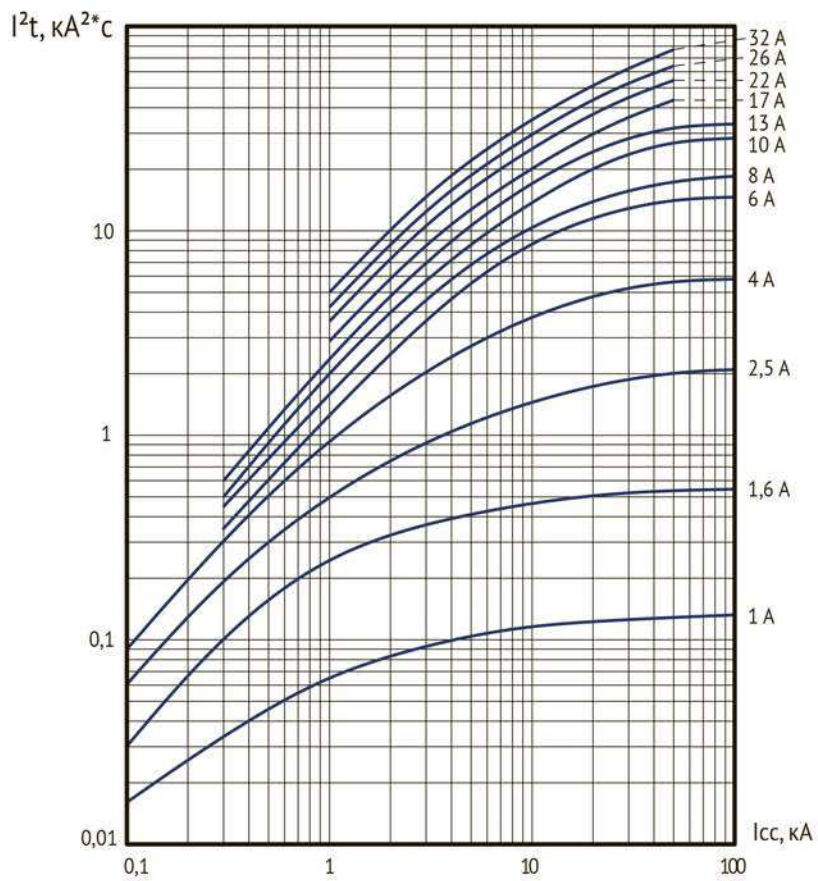
## Характеристики выключателей



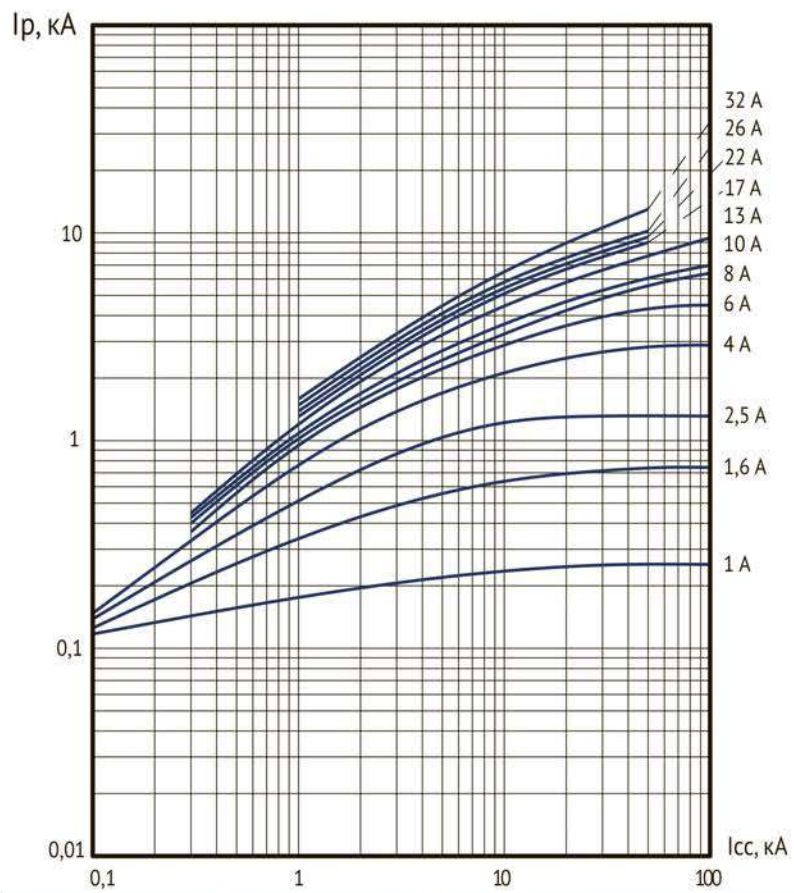
**Рисунок Г.1** - Время-токовые характеристики OptiStart MP-32...



**Рисунок Г.2** - Время-токовые характеристики OptiStart MP-63..., OptiStart MP-100...



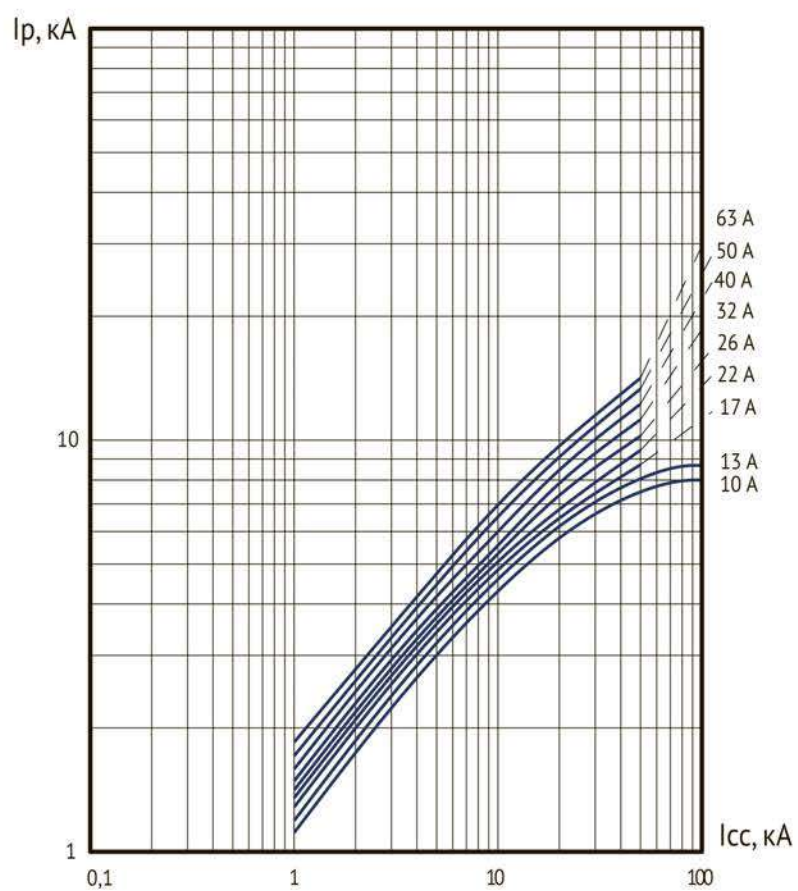
**Рисунок Г.3** – Характеристика  $I^2t$  OptiStart MP-32...



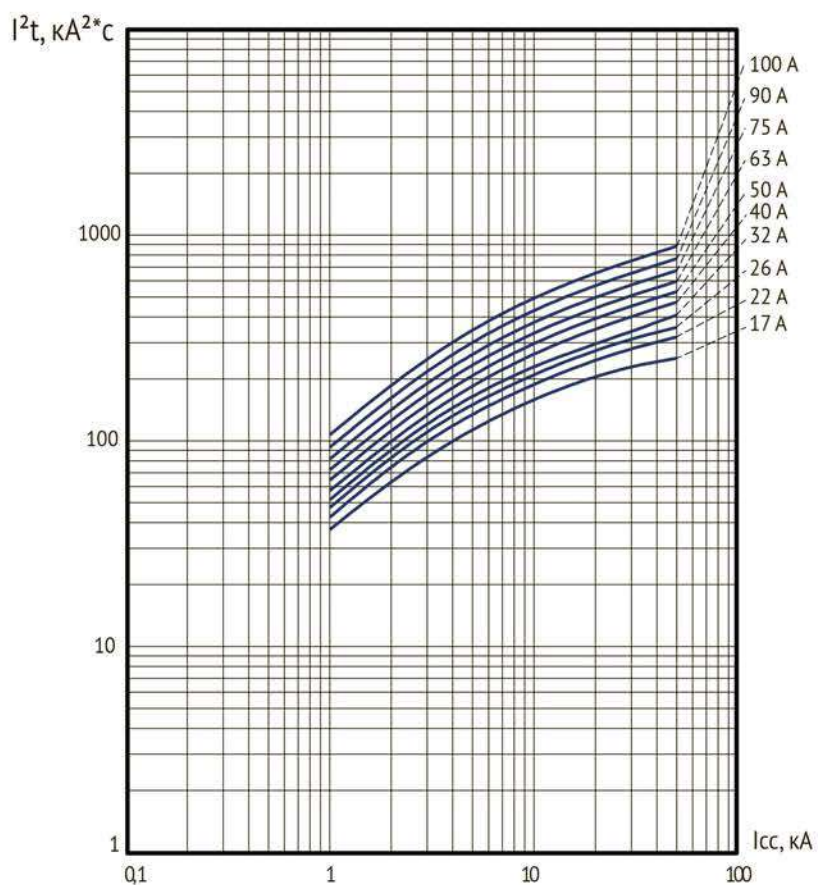
**Рисунок Г.4** - Характеристика зависимости тока отсечки от ожидаемого тока OptiStart MP-32...



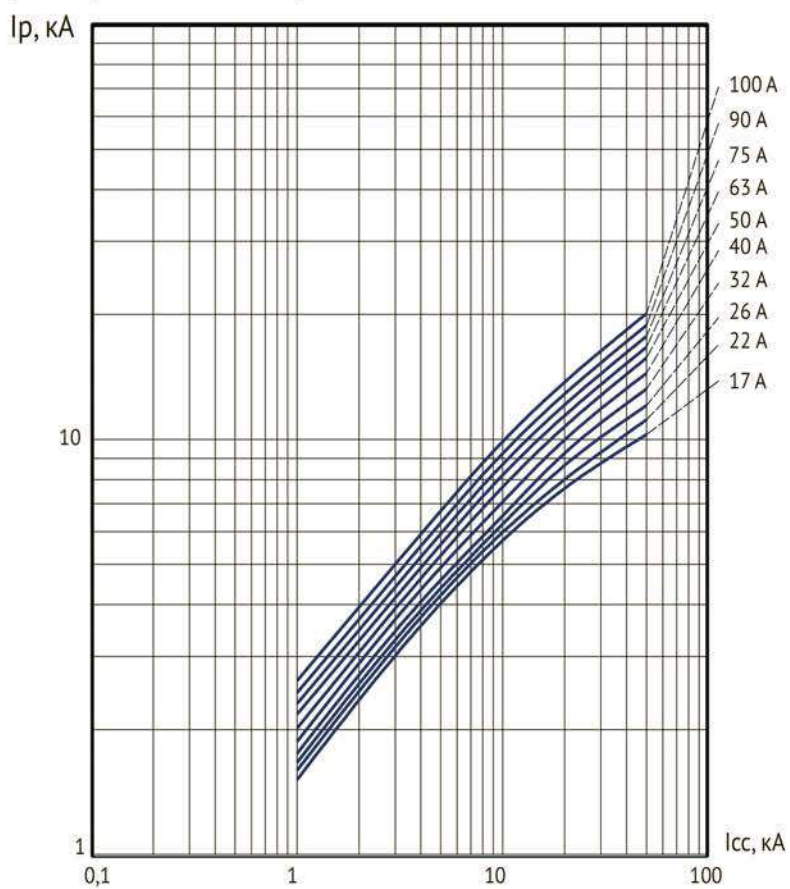
**Рисунок Г.5** – Характеристика  $I^2t$  OptiStart MP-63...



**Рисунок Г.6** - Характеристика зависимости тока отсечки от ожидаемого тока OptiStart MP-63...



**Рисунок Г.7** – Характеристика  $I^2t$  OptiStart MP-100...



**Рисунок Г.8** - Характеристика зависимости тока отсечки от ожидаемого тока OptiStart MP-100...

## ПРИЛОЖЕНИЕ Д

### Монтаж выключателей OptiStart MP



Рисунок Д.1 - Установка на DIN-рейку

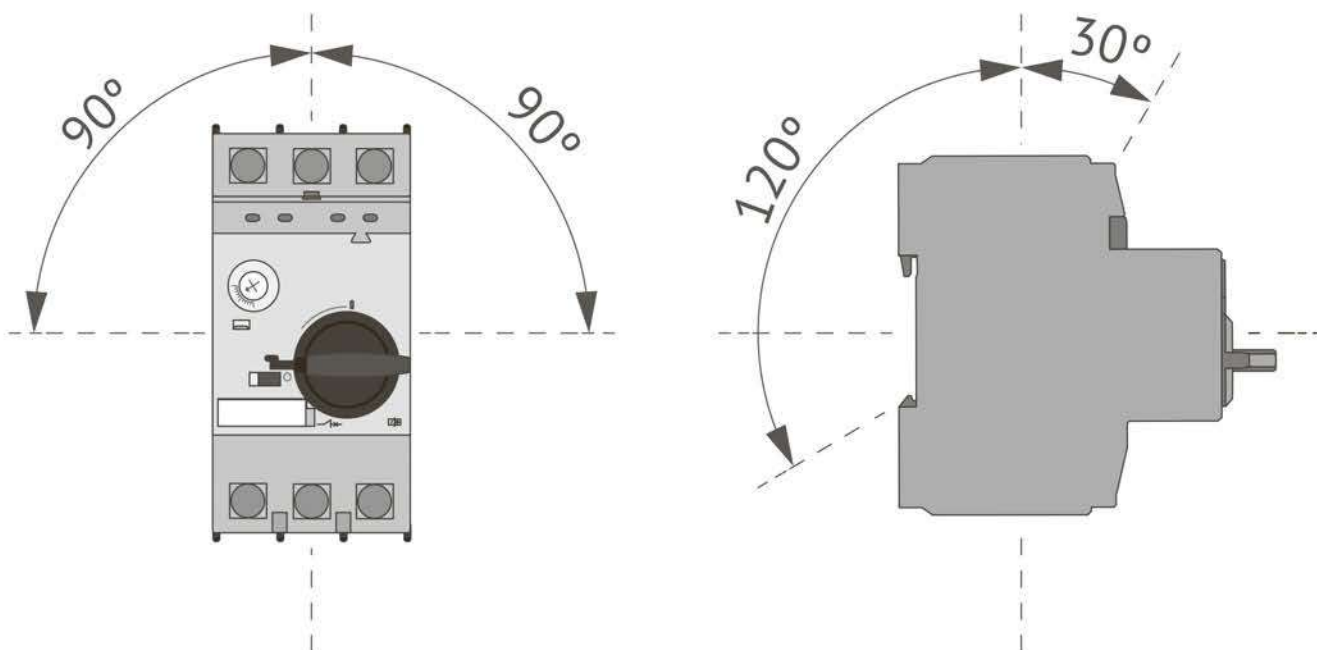


Рисунок Д.2 - Рабочее положение



## ПРИЛОЖЕНИЕ Е

### Габаритные размеры

Сборка выключателей и контакторов с соединительным модулем  
OptiStart MP32-VK1



Рисунок Е.1 - OptiStart MP-32T + OptiStart K1-09...K1-12



Рисунок Е.2 - OptiStart MP-32RH, -32RHI + OptiStart K1-09...K1-12

Сборка выключателей и контакторов с соединительным модулем  
OptiStart MP32-VK3

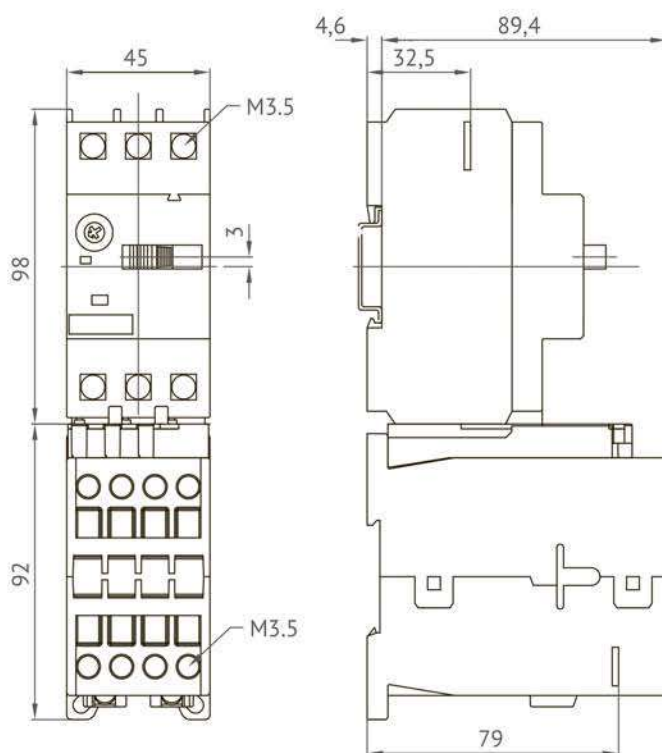


**Рисунок Е.3** - OptiStart MP-32T + OptiStart K3-10... K3-22

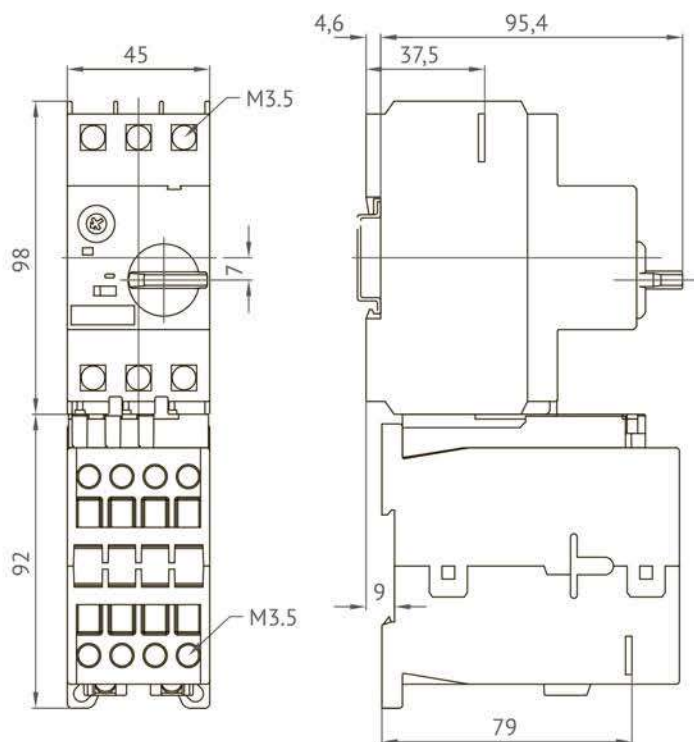


**Рисунок Е.4** - OptiStart MP-32RH, -32RHI + OptiStart K3-10...K3-22

Сборка выключателей и контакторов с соединительным модулем  
OptiStart MP32-VKG3



**Рисунок Е.5** - OptiStart MP-32T + OptiStart KG3-10...KG3-22



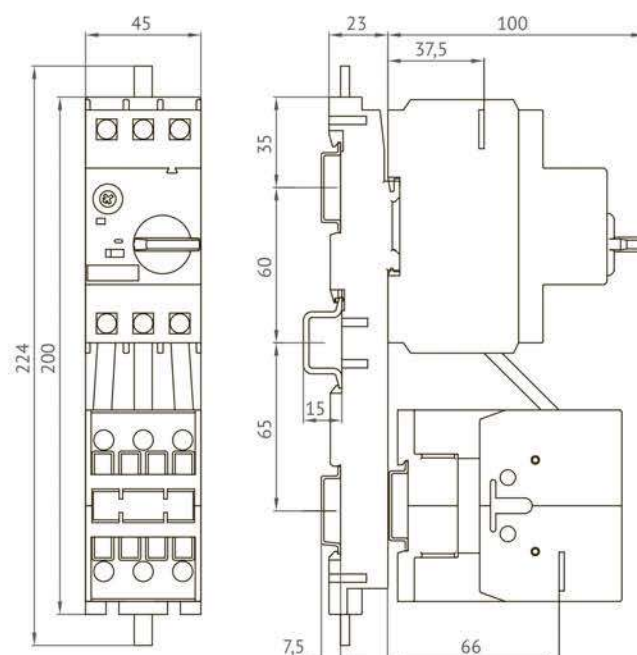
**Рисунок Е.6** - OptiStart MP-32RH, -32RHI + OptiStart KG3-10...KG3-22

## ПРИЛОЖЕНИЕ Ж Габаритные размеры

Сборка выключателей и контакторов с модулем соединительным  
OptiStart MP-32-VD и адаптером модульным OptiStart MP-32-HU1

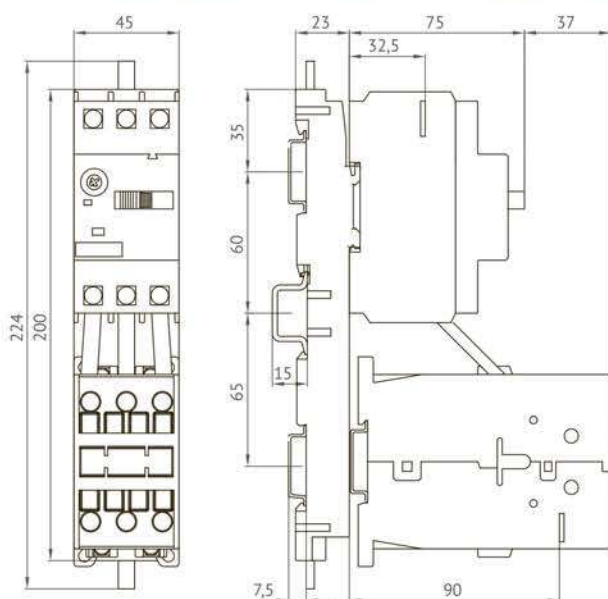


**Рисунок Ж.1** - OptiStart MP-32T + OptiStart K3-24...K3-40 + OptiStart MP-32-VD

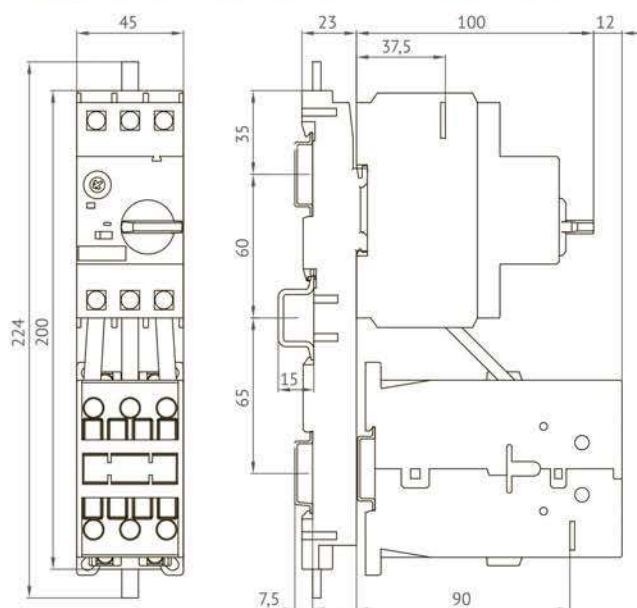


**Рисунок Ж.2** - OptiStart MP-32RH, -32RHI + OptiStart K3-24...K3-40 + OptiStart MP-32-VD

Сборка выключателей и контакторов с модулем соединительным  
OptiStart MP-32-VD и адаптером модульным OptiStart MP-32-HU1

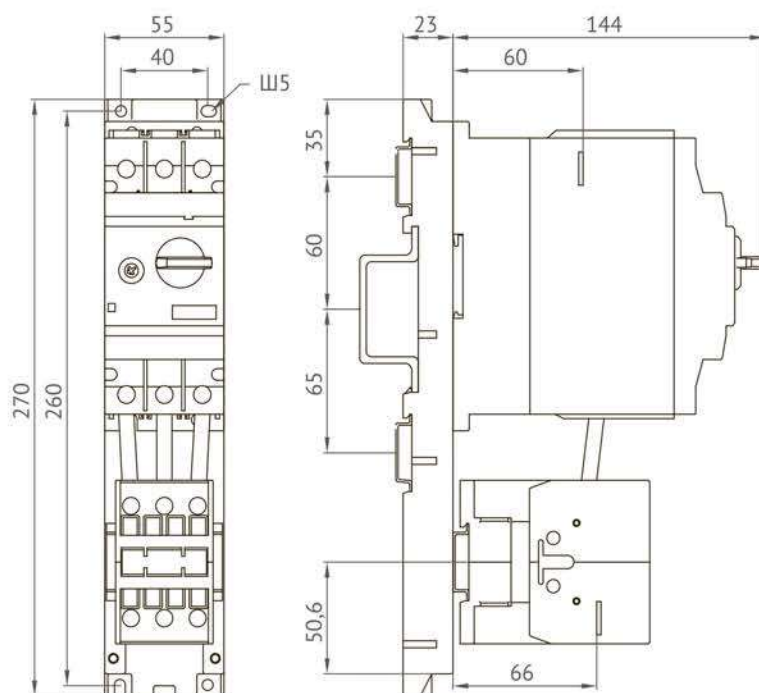


**Рисунок Ж.3** - OptiStart MP-32T + OptiStart KG3-24...KG3-40 + OptiStart MP32-VD



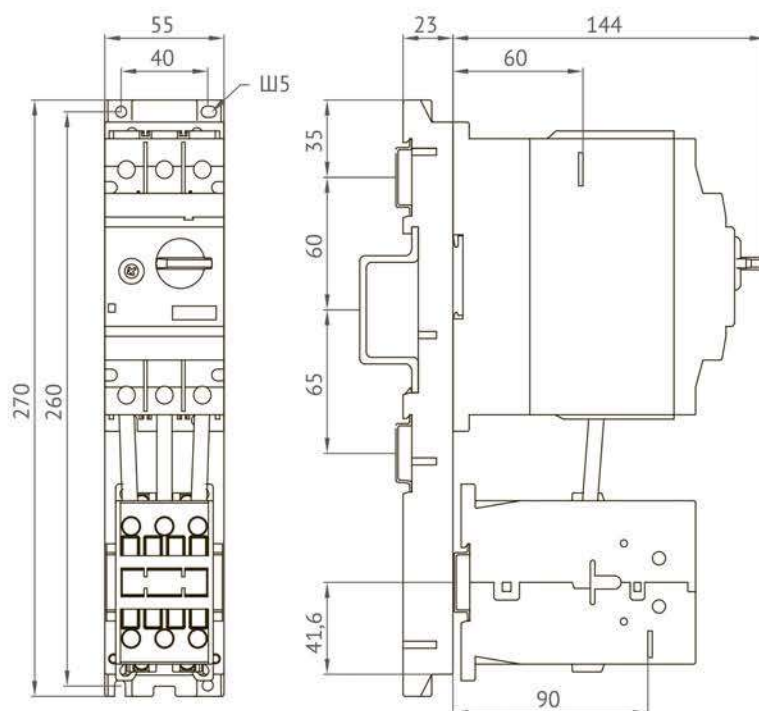
**Рисунок Ж.4** - OptiStart MP-32RH, -32RHI + OptiStart KG3-24...KG3-40 + OptiStart MP-32-VD

Сборка выключателей и контакторов с модулем соединительным OptiStart MP-63-VD и с адаптером модульным OptiStart MP-63-HU1



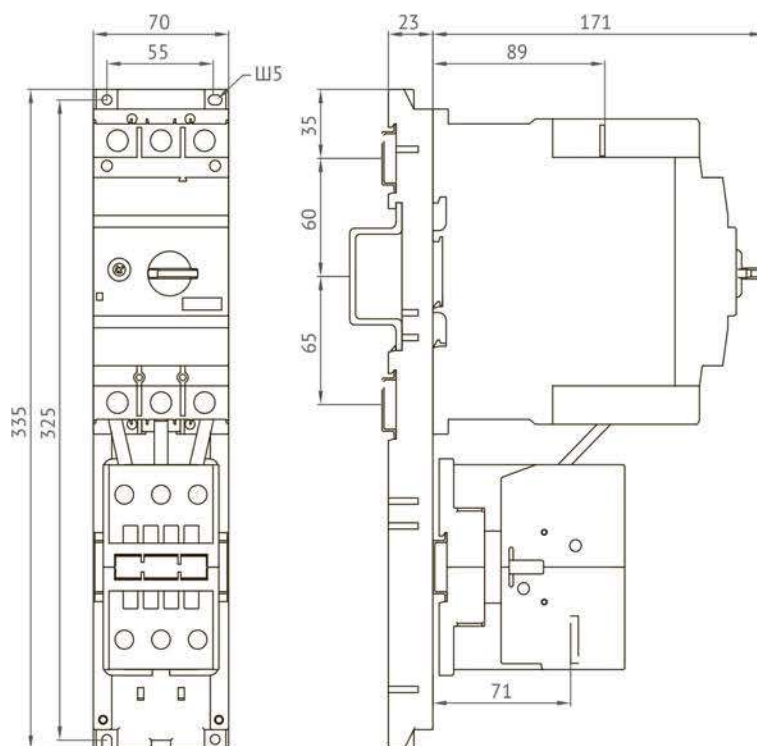
**Рисунок Ж.5** - OptiStart MP-63R, -63RH, -63RHI + OptiStart K3-32... K3-62 + OptiStart MP-63-VD

Сборка выключателей и контакторов с модулем соединительным OptiStart MP-63-VDG и с адаптером модульным OptiStart MP-63-HU1



**Рисунок Ж.6** - OptiStart MP-63R, -63RH, -63RHI + OptiStart KG3-32... KG3-40 + OptiStart MP-63-VDG

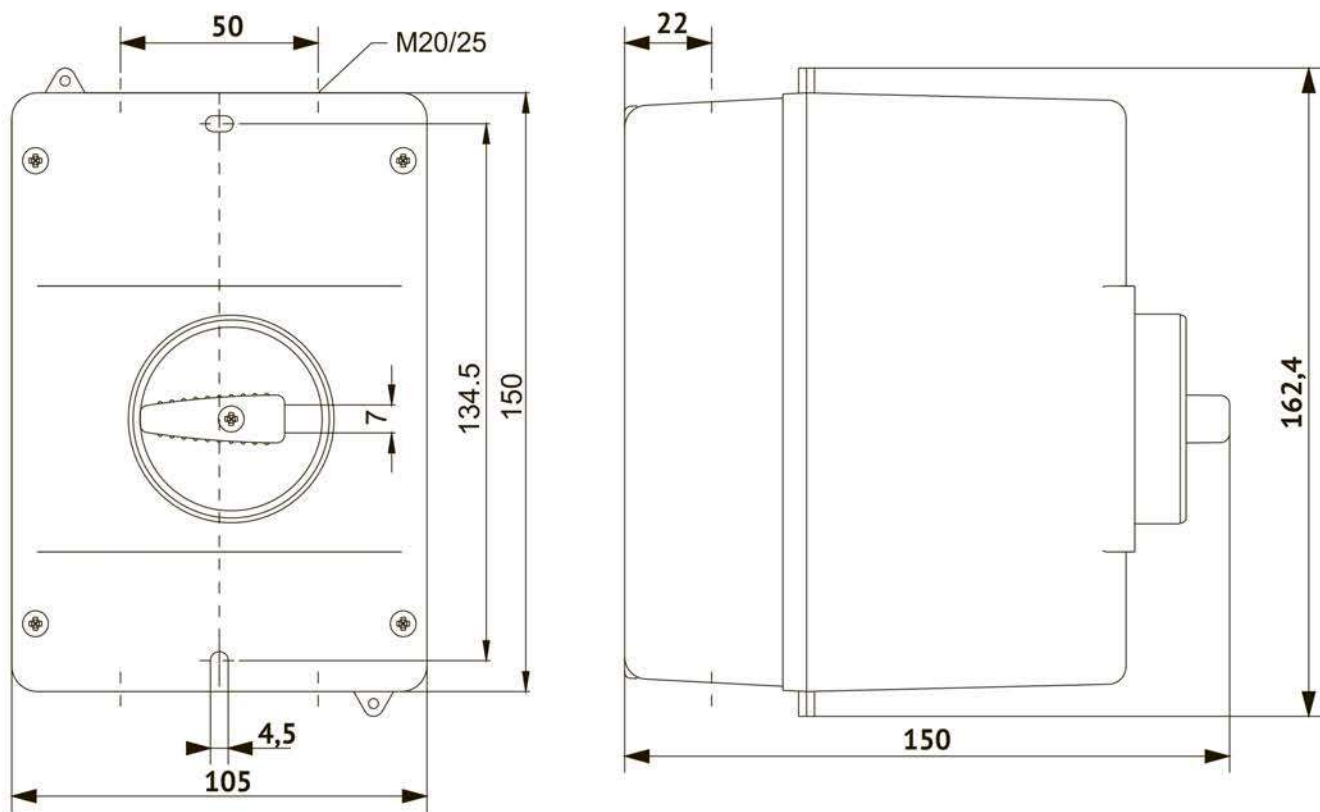
Сборка выключателей и контакторов с модулем соединительным OptiStart MP-100-VD и адаптером модульным OptiStart MP-100-HU1



**Рисунок Ж.7** - OptiStart MP-100R, -100RH, -100RHI + OptiStart KG3-62... KG3-74 + OptiStart MP-100-VD

## ПРИЛОЖЕНИЕ И

### Габаритные размеры оболочки OptiStart MP-32R-PFH4



**Рисунок И.1** - Оболочка OptiStart MP-32R-PFH4

## ПРИЛОЖЕНИЕ К

### Установочные размеры рукояток поворотных



Рисунок К.1 – Установочные размеры рукояток поворотных.





**Рисунок К.2** – Разметка лицевой панели для установки ручки рукоятки поворотной.

**Дату изготовления см. на упаковке.**

**Технический контроль произведен**

