

**Руководство по эксплуатации
ГЖИК.641200.184РЭ**



**ВЫКЛЮЧАТЕЛИ
АВТОМАТИЧЕСКИЕ
ЗАЩИТЫ ДВИГАТЕЛЯ**
OptiStart MP



ВВЕДЕНИЕ

Настоящее руководство по эксплуатации предназначено для изучения конструкции и принципа действия выключателей автоматической защиты двигателя OptiStart MP (далее выключатели), их технических характеристик, правил эксплуатации, обслуживания, транспортирования и хранения.

Надежность и долговечность выключателей обеспечивается качеством самого устройства, правильным соблюдением режимов и условий эксплуатации, поэтому выполнение всех требований, изложенных в настоящем руководстве по эксплуатации, является обязательным.

Вследствие постоянной работы по усовершенствованию существующей конструкции возможно некоторое несоответствие между руководством и изделием.

1 НАЗНАЧЕНИЕ ИЗДЕЛИЯ

Выключатели предназначены для использования в качестве комплектующих изделий в схемах управления электроприводами, главным образом в стационарных установках, и применяются для проведения тока в нормальном режиме, защиты асинхронных электродвигателей с короткозамкнутым ротором (далее двигателей), а также контакторов и пускателей, управляющих ими, от токов, возникающих при коротком замыкании, перегрузках недопустимой продолжительности, выпадении одной фазы, а также для дистанционного пуска двигателей непосредственным подключением к сети и остановки с частотой не более 25 включений в час в цепях с номинальным напряжением до 690 В переменного тока частоты 50 Гц.

Выключатели соответствуют требованиям ГОСТ Р 50030.2.

Структура условного обозначения пускателей:

OptiStart X₁-X₂X₃X₄X₅-X₆

OptiStart – Серия;

X₁ – MP – обозначение серии;

X₂ – типоразмер:

-32 – номинальный ток до 32 А;

-63 – номинальный ток до 63 А;

-100 – номинальный ток до 100 А;

X₃ – обозначение типа ручки управления:

T – клавишного типа;

R – поворотного типа;

X₄ – обозначение включающей и отключающей способностей для выключателей с ручкой управления поворотного типа:

отсутствие буквы – нормальная;

H – повышенная;

X₅ – обозначение наличия расцепителей для выключателей с ручкой управления поворотного типа, повышенной включающей и отключающей способностями, без регулировки расцепителя максимального тока:

I – 3 полюса без расцепителей токов перегрузки;

X₆ – максимальный ток диапазона уставок.

Пример записи обозначения выключателя с ручкой управления клавишного типа с нормальной включающей и отключающей способностями на ток 4 А при его заказе и в документации другого изделия:

OptiStart MP-32T-4

Пример записи обозначения выключателя с ручкой управления поворотного типа с нормальной включающей и отключающей способностями на ток 32 А при его заказе и в документации другого изделия:

OptiStart MP-32RH-32

Пример записи обозначения выключателя с ручкой управления поворотного типа с повышенной включающей и отключающей способностями на ток 50 А при его заказе и в документации другого изделия:

OptiStart MP-63RH-50

Пример записи обозначения выключателя с ручкой управления поворотного типа с повышенной включающей и отключающей способностями без расцепителей токов перегрузки и регулировки расцепителя максимального тока на ток 50 А при его заказе и в документации другого изделия:

OptiStart MP-63RHI-50

2 ТЕХНИЧЕСКИЕ ХАРАКТЕРИСТИКИ

2.1 Основные технические характеристики выключателей OptiStart MP приведены в таблице 1.

Таблица 1

| Тип выключателя | MP-32T | MP-32RH MP-32RHI | MP-63R MP-63RH MP-63RHI | MP-100R MP-100RH MP-100RHI |
|--|-------------------|---------------------|-------------------------------|----------------------------------|
| Количество полюсов | 3 | | | |
| Номинальный ток I_n не более, А | 32 | 32 | 63 | 100 |
| Температура окружающей среды | | | | |
| Хранения и транспортирования, °С | от минус 50 до 60 | | | |
| Эксплуатации, °С | от минус 20 до 60 | | | |
| Номинальное напряжение изоляции U_i , В | 690 | 690 | 1000 | 1000 |
| Номинальное импульсное выдерживаемое напряжение U_{imp} , кВ | 6 | 6 | 8 | 8 |
| Номинальное рабочее напряжение U_e , В | 690 | | | |
| Номинальная частота, Гц | 50/60 | | | |
| Уставка тока срабатывания максимального расцепителя тока I_i , А | 13 I_n | | | |
| Категория применения | | | | |
| ГОСТ Р 50030.2 | А | | | |
| ГОСТ IEC 60947-1 | АС-3 | | | |
| Класс расцепления расцепителя токов перегрузки | 10 | | | |
| Компенсация воздействия температуры окружающей среды | Да | | | |
| Защита от обрыва фазы | Да | | | |
| Мощность, потребляемая одним полюсом выключателя в зависимости от I_n , Вт | 0,16-1,6 | 4,4 | - | - |
| | 2,5-26 | 7,4 | - | - |
| | 32 | 4 | - | - |
| | Oct-22 | - | 10,2 | - |
| | 25-63 | - | 9,7 | - |
| | 17-23 | - | - | 15 |
| | 40-63 | - | - | 21,8 |
| 75-100 | - | - | 17,8 | |
| Ударостойкость в соответствии с ГОСТ 30631, г | 25 | | | |
| Степень защиты в соответствии с ГОСТ 14254 | IP20 | | | |

Продолжение таблицы 1

| | | | | |
|---|--------|--------|-------|-------|
| Износостойкость, циклов | | | | |
| Механическая | 100000 | 100000 | 50000 | 50000 |
| Коммутационная | 100000 | 100000 | 25000 | 25000 |
| Максимальное количество включений в час в категории применения АС-3 | 25 | | | |

2.2 Номинальная предельная наибольшая отключающая способность I_{cu} , номинальная рабочая наибольшая отключающая способность I_{cs} .

Координация по сверхтоку устройств для защиты от сверхтоков установлена определением рабочего тока плавкой вставки предохранителя при условном токе короткого замыкания выключателей $I_g \geq 50$ кА.

2.2.1 Для выключателей OptiStart MP-32T, OptiStart MP-32RH, OptiStart MP-32RHI (далее по тексту OptiStart MP-32...) I_{cu} и I_{cs} приведены в таблице 2.

Таблица 2

| Диапазон уставок, А | Номинальный ток, I_n , А | OptiStart MP-32T | | | | | | | | | OptiStart MP-32RH, -32RHI | | | | | | | | |
|---------------------|----------------------------|------------------|--------------|-----|--------------|--------------|-----|--------------|--------------|-----|---------------------------|--------------|---|--------------|--------------|-----|--------------|--------------|----|
| | | 220 В | | | 400 В | | | 690 В | | | 220 В | | | 400 В | | | 690 В | | |
| | | I_{cu}' кА | I_{cs}' кА | * | I_{cu}' кА | I_{cs}' кА | * | I_{cu}' кА | I_{cs}' кА | * | I_{cu}' кА | I_{cs}' кА | * | I_{cu}' кА | I_{cs}' кА | * | I_{cu}' кА | I_{cs}' кА | * |
| 0,1-0,16 | 0,16 | 100 | 100 | - | 100 | 100 | - | 100 | 100 | - | 100 | 100 | - | 100 | 100 | - | 100 | 100 | - |
| 0,16-0,25 | 0,25 | 100 | 100 | - | 100 | 100 | - | 100 | 100 | - | 100 | 100 | - | 100 | 100 | - | 100 | 100 | - |
| 0,25-0,4 | 0,4 | 100 | 100 | - | 100 | 100 | - | 100 | 100 | - | 100 | 100 | - | 100 | 100 | - | 100 | 100 | - |
| 0,4-0,63 | 0,63 | 100 | 100 | - | 100 | 100 | - | 100 | 100 | - | 100 | 100 | - | 100 | 100 | - | 100 | 100 | - |
| 0,63-1,0 | 1 | 100 | 100 | - | 100 | 100 | - | 100 | 100 | - | 100 | 100 | - | 100 | 100 | - | 100 | 100 | - |
| 1,0-1,6 | 1,6 | 100 | 100 | - | 100 | 100 | - | 3 | 3 | - | 100 | 100 | - | 100 | 100 | - | 100 | 100 | - |
| 1,6-2,5 | 2,5 | 100 | 100 | - | 100 | 100 | - | 3 | 3 | - | 100 | 100 | - | 100 | 100 | - | 8 | 8 | 35 |
| 2,5-4,0 | 4 | 100 | 100 | - | 100 | 100 | - | 3 | 3 | 50 | 100 | 100 | - | 100 | 100 | - | 8 | 8 | 40 |
| 4,0-6,0 | 6 | 100 | 100 | - | 100 | 100 | - | 3 | 3 | 50 | 100 | 100 | - | 100 | 100 | - | 6 | 6 | 50 |
| 5,0-8,0 | 8 | 100 | 100 | - | 100 | 100 | - | 3 | 3 | 63 | 100 | 100 | - | 100 | 100 | - | 6 | 6 | 63 |
| 6,0-10,0 | 10 | 100 | 100 | - | 50 | 38 | 80 | 3 | 3 | 63 | 100 | 100 | - | 100 | 100 | - | 6 | 6 | 63 |
| 9,0-13,0 | 13 | 100 | 100 | - | 50 | 38 | 80 | 3 | 3 | 80 | 100 | 100 | - | 100 | 100 | - | 6 | 6 | 63 |
| 11,0-17,0 | 17 | 50 | 38 | - | 20 | 15 | 100 | 3 | 3 | 80 | 100 | 100 | - | 50 | 38 | 100 | 4 | 4 | 63 |
| 14,0-22,0 | 22 | 40 | 30 | 125 | 15 | 11 | 100 | 3 | 3 | 100 | 100 | 100 | - | 50 | 38 | 125 | 4 | 4 | 63 |
| 18,0-26,0 | 26 | 40 | 30 | 125 | 15 | 11 | 100 | 3 | 3 | 100 | 100 | 100 | - | 50 | 38 | 125 | 4 | 4 | 63 |
| 22,0-32,0 | 32 | 30 | 22 | 125 | 15 | 11 | 100 | 3 | 3 | 100 | 100 | 100 | - | 50 | 38 | 125 | 4 | 4 | 63 |

* Рабочий ток плавкой вставки предохранителя, используемого в качестве устройства защиты от короткого замыкания (далее УЗКЗ).

2.2.2 Для выключателей OptiStart MP-63R, OptiStart MP-63RH, OptiStart MP-63RHI (далее по тексту OptiStart MP-63...) I_{cu} и I_{cs} приведены в таблице 3.

Таблица 3

| Диапазон уставок, А | Номинальный ток, I_n , А | OptiStart MP-63R | | | | | | | | | OptiStart MP-63RH, -63RHI | | | | | | | | |
|---------------------|----------------------------|------------------|--------------|-----|--------------|--------------|-----|--------------|--------------|----|---------------------------|--------------|---|--------------|--------------|-----|--------------|--------------|----|
| | | 220 В | | | 400 В | | | 690 В | | | 220 В | | | 400 В | | | 690 В | | |
| | | I_{cu}' кА | I_{cs}' кА | * | I_{cu}' кА | I_{cs}' кА | * | I_{cu}' кА | I_{cs}' кА | * | I_{cu}' кА | I_{cs}' кА | * | I_{cu}' кА | I_{cs}' кА | * | I_{cu}' кА | I_{cs}' кА | * |
| 6,0-10,0 | 10 | 100 | 100 | - | 100 | 100 | - | 4 | 3 | 63 | 100 | 100 | - | 100 | 100 | - | 6 | 5 | 63 |
| 9,0-13,0 | 13 | 100 | 100 | - | 50 | 38 | 80 | 4 | 3 | 63 | 100 | 100 | - | 100 | 100 | - | 6 | 5 | 63 |
| 11,0-17,0 | 17 | 100 | 100 | - | 25 | 19 | 100 | 4 | 3 | 63 | 100 | 100 | - | 50 | 50 | 100 | 5 | 5 | 63 |
| 14,0-22,0 | 22 | 50 | 38 | 125 | 25 | 19 | 125 | 4 | 3 | 63 | 100 | 100 | - | 50 | 50 | 125 | 5 | 5 | 80 |

Продолжение таблицы 3

| | | | | | | | | | | | | | | | | | | | |
|-----------|----|----|----|-----|----|----|-----|---|---|----|-----|-----|---|----|----|-----|---|---|----|
| 18,0-26,0 | 26 | 50 | 38 | 125 | 25 | 19 | 125 | 4 | 3 | 63 | 100 | 100 | - | 50 | 50 | 125 | 5 | 5 | 80 |
| 22,0-32,0 | 32 | 50 | 38 | 160 | 25 | 19 | 125 | 4 | 3 | 63 | 100 | 100 | - | 50 | 50 | 125 | 5 | 5 | 80 |
| 28,0-40,0 | 40 | 50 | 38 | 160 | 25 | 19 | 125 | 4 | 3 | 63 | 100 | 100 | - | 50 | 50 | 160 | 5 | 5 | 80 |
| 34,0-50,0 | 50 | 50 | 38 | 160 | 25 | 19 | 160 | 4 | 3 | 63 | 100 | 100 | - | 50 | 50 | 160 | 5 | 5 | 80 |
| 45,0-63,0 | 63 | 50 | 38 | 200 | 25 | 19 | 160 | 4 | 3 | 80 | 100 | 100 | - | 50 | 50 | 160 | 5 | 5 | 80 |

* Рабочий ток плавкой вставки предохранителя, используемого в качестве УЗКЗ.

2.2.3 Для выключателей OptiStart MP-100R, OptiStart MP-100RH, OptiStart MP-100RHI (далее по тексту OptiStart MP-100...) I_{cu} и I_{cs} приведены в таблице 4.




Таблица 4

| Диапазон уставок, А | Номинальный ток, I _n , А | OptiStart MP-100R | | | | | | | | | OptiStart MP-100RH, -100RHI | | | | | | | | |
|---------------------|-------------------------------------|-----------------------|-----------------------|---|-----------------------|-----------------------|-----|-----------------------|-----------------------|-----|-----------------------------|-----------------------|---|-----------------------|-----------------------|---|-----------------------|-----------------------|-----|
| | | 220 В | | | 400 В | | | 690 В | | | 220 В | | | 400 В | | | 690 В | | |
| | | I _{cu'} , кА | I _{cs'} , кА | * | I _{cu'} , кА | I _{cs'} , кА | * | I _{cu'} , кА | I _{cs'} , кА | * | I _{cu'} , кА | I _{cs'} , кА | * | I _{cu'} , кА | I _{cs'} , кА | * | I _{cu'} , кА | I _{cs'} , кА | * |
| 11,0-17,0 | 17 | 100 | 100 | - | 50 | 38 | 100 | 10 | 8 | 63 | 100 | 100 | - | 100 | 100 | - | 12 | 9 | 80 |
| 14,0-22,0 | 22 | 100 | 100 | - | 50 | 38 | 125 | 10 | 8 | 80 | 100 | 100 | - | 100 | 50 | - | 12 | 9 | 80 |
| 18,0-26,0 | 26 | 100 | 100 | - | 50 | 38 | 125 | 10 | 8 | 80 | 100 | 100 | - | 100 | 50 | - | 12 | 9 | 80 |
| 22,0-32,0 | 32 | 100 | 100 | - | 50 | 38 | 125 | 10 | 8 | 80 | 100 | 100 | - | 100 | 50 | - | 12 | 9 | 80 |
| 28,0-40,0 | 40 | 100 | 100 | - | 50 | 38 | 160 | 6 | 5 | 80 | 100 | 100 | - | 100 | 50 | - | 12 | 9 | 80 |
| 34,0-50,0 | 50 | 100 | 100 | - | 50 | 38 | 160 | 6 | 5 | 80 | 100 | 100 | - | 100 | 50 | - | 10 | 8 | 100 |
| 45,0-63,0 | 63 | 100 | 100 | - | 50 | 38 | 160 | 6 | 5 | 80 | 100 | 100 | - | 100 | 50 | - | 8 | 6 | 100 |
| 55,0-75,0 | 75 | 100 | 100 | - | 50 | 38 | 160 | 5 | 4 | 100 | 100 | 100 | - | 75 | 50 | - | 6 | 6 | 125 |
| 70,0-90,0 | 90 | 100 | 100 | - | 50 | 38 | 160 | 5 | 4 | 125 | 100 | 100 | - | 75 | 50 | - | 6 | 6 | 160 |
| 80,0-100,0 | 100 | 100 | 100 | - | 50 | 38 | 160 | 5 | 4 | 125 | 100 | 100 | - | 75 | 50 | - | 6 | 6 | 160 |

* Рабочий ток плавкой вставки предохранителя, используемого в качестве УЗКЗ.

2.2.4 Вид контактного зажима, моменты затяжки, сечение подключаемых проводников и их количество на один контактный зажим указаны в таблице 5.

Таблица 5

| Характеристики контактного зажима | Тип выключателя | | |
|---|---|--|---|
| | OptiStart MP-32... | OptiStart MP-63... | OptiStart MP-100... |
| Вид контактного зажима |  |  |  |
| Вид шлица | Pz2 | Pz2 | 4-мм шестигранник |
| Момент затяжки, Н·м | от 0,8 до 2,5 | от 3 до 4,5 | от 4 до 6 |
| Вид провода, количество и сечение подключаемых проводников, мм ² | | | |
| Однопроволочный | 1 x (от 1 до 10) | 1 x (от 0,75 до 35) | 1 x (от 2,5 до 70) |
| | 2 x (от 1 до 6) | 2 x (от 0,75 до 25) | 2 x (от 2,5 до 50) |
| Многопроволочный | 1 x (от 1 до 6) | 1 x (от 0,75 до 35) | 1 x (от 2,5 до 70) |
| | 2 x (от 1 до 6) | 2 x (от 0,75 до 35) | 2 x (от 2,5 до 70) |
| Многопроволочный гибкий | 1 x (от 1 до 6) | 1 x (от 0,75 до 25) | 1 x (от 2,5 до 50) |
| | 2 x (от 0,75 до 4) | 2 x (от 0,75 до 16) | 2 x (от 2,5 до 35) |

3 АКСЕССУАРЫ (ДОПОЛНИТЕЛЬНЫЕ ПРИНАДЛЕЖНОСТИ)

3.1 Вспомогательные цепи

3.1.1 Для вспомогательных цепей применяются приставки вспомогательных контактов, устанавливаемые на выключатели, типы и наличие контактов в которых приведено в таблице 6.

Таблица 6

| Тип | Наименование | Наличие контактов | |
|--------------------------|--|-------------------|--------|
| | | a (NO) | b (NC) |
| OptiStart MP-HQ11 | Блок контактов поперечный вспомогательный | 1 | 1 |
| OptiStart MP-HQ02 | | - | 2 |
| OptiStart MP-HQ20 | | 2 | - |
| OptiStart MP-HS11 | Блок контактов вспомогательный | 1 | 1 |
| OptiStart MP-HS02 | | - | 2 |
| OptiStart MP-HS20 | | 2 | - |
| OptiStart MP-MA11 | Контакт сигнальный (при любом срабатывании) | 1 | 1 |
| OptiStart MP-MA02 | | - | 2 |
| OptiStart MP-MA20 | | 2 | - |
| OptiStart MP-MA11-63/100 | | 1 | 1 |
| OptiStart MP-MA02-63/100 | | - | 2 |
| OptiStart MP-M11 | Контакт сигнальный (при срабатывании расцепителя максимального тока) | 1 | 1 |
| OptiStart MP-M02 | | - | 2 |
| OptiStart MP-M20 | | 2 | - |

3.1.2 Характеристики приставок вспомогательных контактов приведены в таблице 7.

Таблица 7

| Показатель | | | Тип | | |
|---|-------|-----|---|----------------------------|-------------------|
| | | | OptiStart MP-HQ... OptiStart MP-HS... | OptiStart MP-MA...- 63/100 | OptiStart MP-M... |
| Условный тепловой ток I_{th} , А | 40°C | 5 | 10 | 10 | |
| | 60°C | 3 | 6 | 6 | |
| Номинальный рабочий ток I_e , А при U_e , В | AC-15 | 24 | - | 6 | |
| | | 240 | 3 | 4 | |
| Номинальный рабочий ток I_e , А при U_e , В | DC-13 | 24 | 1 | 2 | |
| | | 220 | 0,1 | 0,25 | |
| Вид контактного зажима | | |  | | |
| Вид шлица | | | Pz2 | | |
| Момент затяжки, Н·м | | | от 0,8 до 1,2 | | |
| Вид провода, количество и сечение подсоединяемых проводников, мм ² | | | | | |
| Однопроволочный | | | 1x (от 0,5 до 2,5) | | |
| | | | 2x (от 0,5 до 2,5) | | |
| Многопроволочный | | | 1x (от 0,5 до 4,0) | | |
| | | | 2x (от 0,75 до 2,5) | | |

3.2 Характеристики расцепителя независимого и расцепителя минимального напряжения приведены в таблице 8.

Таблица 8

| Тип | Наименование | Напряжение катушки U_c , В, 50 Гц | Напряжение включения, В | Напряжение отключения, В | Потребляемая мощность, ВА | |
|--------------------|-------------------------------------|-------------------------------------|-------------------------|--------------------------|---------------------------|-----------|
| | | | | | Включения | Удержания |
| OptiStart MP-A24 | Расцепитель независимый | 24 | $(0,7-1,1) \times U_c$ | - | 8,5 | 3 |
| OptiStart MP-A110 | | 110-127 | | | | |
| OptiStart MP-A230 | | 220-230 | | | | |
| OptiStart MP-A240 | | 240 | | | | |
| OptiStart MP-A400 | | 380-400 | | | | |
| OptiStart MP-A415 | | 415-440 | | | | |
| OptiStart MP-U24 | Расцепитель минимального напряжения | 24 | $(0,85-1,1) \times U_c$ | $(0,7-0,35) \times U_c$ | 8,5 | 3 |
| OptiStart MP-U110 | | 110-127 | | | | |
| OptiStart MP-U230 | | 220-230 | | | | |
| OptiStart MP-U240 | | 240 | | | | |
| OptiStart MP-U400 | | 380-400 | | | | |
| OptiStart MP-U415 | | 415-440 | | | | |
| OptiStart MP-UX24 | Расцепитель минимального напряжения | 24 | $(0,85-1,1) \times U_c$ | $(0,7-0,35) \times U_c$ | 8,5 | 3 |
| OptiStart MP-UX110 | | 110-127 | | | | |
| OptiStart MP-UX230 | | 220-230 | | | | |
| OptiStart MP-UX240 | | 240 | | | | |
| OptiStart MP-UX400 | | 380-400 | | | | |
| OptiStart MP-UX415 | | 415-440 | | | | |

Примечание – расцепители минимального напряжения OptiStart MP-UX... применяются с выключателями с ручкой управления поворотного типа и имеют два контакта типа а (NO).

3.3 Для соединения выключателей между собой применяются шины трехфазные изолированные. Обозначение и характеристики шин приведены в таблице 9.

Таблица 9

| Тип | Применяемость с выключателями на номинальный ток I_n , А | Количество соединяемых выключателей |
|--------------------|--|-------------------------------------|
| OptiStart MP-32-S2 | 32 | 2 |
| OptiStart MP-32-S3 | | 3 |
| OptiStart MP-32-S4 | | 4 |
| OptiStart MP-32-S5 | | 5 |
| OptiStart MP-63-S2 | | 63 |
| OptiStart MP-63-S3 | 3 | |

3.4 Для управления выключателями, установленными в оболочке или распределительном шкафу, предназначены механизмы поворотные на дверь, исполнения которых приведены в таблице 10. Установочные размеры и размер А приведены в приложении К.

Таблица 10

| Тип | A, мм | Применение с выключателем |
|--------------------------|---------------------------|---------------------------|
| OptiStart MP-32R-EH-115 | мин.: 148,6 | OptiStart MP-32RH,-RHI |
| | макс.: 210,6 (вал 115 мм) | |
| OptiStart MP-32R-EH-315 | мин.: 148,6 | |
| | макс.: 410,6 (вал 315 мм) | |
| OptiStart MP-63R-EH-115 | мин.: 193,6 | OptiStart MP-63... |
| | макс.: 255,6 (вал 115 мм) | |
| OptiStart MP-63R-EH-315 | мин.: 193,6 | |
| | макс.: 455,6 (вал 315 мм) | |
| OptiStart MP-100R-EH-115 | мин.: 220 | OptiStart MP-100... |
| | макс.: 282 (вал 115 мм) | |
| OptiStart MP-100R-EH-315 | мин.: 220 | |
| | макс.: 482 (вал 315 мм) | |

3.5 Для повышения степени защиты выключателей OptiStart MP-32RH, OptiStart MP-32RHI до IP65 применяется оболочка для выключателя автоматического OptiStart MP-32R-PFH4 из пластика. Габаритные размеры оболочки приведены в приложении И.

3.6 В качестве устройств защиты от короткого замыкания аксессуаров и дополнительных принадлежностей необходимо применять предохранители с рабочим током плавкой вставки 10 А или модульные автоматические выключатели с номинальным током 6 А.

3.7 Для защиты от несанкционированного изменения установленной уставки применяется крышка защитная OptiStart MP-32-S2.

3.8 Выключатели OptiStart MP-32... крепятся к панели с помощью четырех кронштейнов OptiStart MP-32-L винтами М4.

3.9 При необходимости ведения монтажа выключателей OptiStart MP-32... проводами сечением от 6 до 25 мм² необходимо применять клеммник линейный трёхполюсный OptiStart MP-32-SE.

3.10 Для компактной сборки выключателей с контакторами и установки её на DIN-рейки необходимо применять соединительные модули в соответствии с указаниями в таблице 11. Габаритные размеры сборки приведены в приложении Е.

Таблица 11

| Тип соединительного модуля | Соединяемые изделия | |
|----------------------------|---------------------|----------------------------|
| | Выключатель | Контактор |
| OptiStart MP32-VK1 | OptiStart MP-32... | OptiStart K1-09...K1-12 |
| OptiStart MP32-VK3 | | OptiStart K3-10...K3-22 |
| OptiStart MP32-VKG3 | | OptiStart KG3-10... KG3-22 |

3.11 Для удобства монтажа модульной сборки выключателя, соединенного с контактором соединительным модулем, предназначены модульные адаптеры на DIN-рейки, которые необходимо применять в соответствии с указаниями в таблице 12. Габаритные размеры модульных сборок приведены в приложении Ж.

Таблица 12

| Тип адаптера | Устанавливаемые изделия | | |
|----------------------|-------------------------|----------------------------|-----------------------|
| | Выключатель | Контактор | Соединительный модуль |
| OptiStart MP-32-HU1 | OptiStart MP-32... | OptiStart K1-09...K1-12 | OptiStart MP32-VK1 |
| | | OptiStart K3-10...K3-22 | OptiStart MP32-VK3 |
| | | OptiStart KG3-10... KG3-22 | OptiStart MP32-VKG3 |
| | | OptiStart K3-24...K3-40 | OptiStart MP-32-VD |
| | | OptiStart KG3-24... KG3-40 | |
| OptiStart MP-63-HU1 | OptiStart MP-63... | OptiStart K3-24...K3-74 | OptiStart MP-63-VD |
| | | OptiStart KG3-24... KG3-40 | OptiStart MP-63-VDG |
| OptiStart MP-100-HU1 | OptiStart MP-100... | OptiStart K3-50...K3-74 | OptiStart MP-100-VD |

3.12 Для предотвращения случаев несанкционированного включения выключателей с ручкой управления поворотного типа необходимо применять замки с диаметром дужки до 5 мм.

3.13 Подключение аксессуаров выключателей приведено в приложениях А и Б.

3.14 Габаритные и установочные размеры выключателей приведены в приложении В.

3.15 Время-токовые характеристики выключателей приведены в приложении Г.

4 УСТРОЙСТВО И РАБОТА ВЫКЛЮЧАТЕЛЯ

4.1 Выключатель состоит из следующих основных узлов: механизма свободного расцепления, контактной системы, дугогасительного устройства, электромагнитного и теплового максимальных расцепителей тока или только электромагнитного.

4.2 Коммутационное положение выключателя указывается положением его ручки:

- включенное положение - знаком «I»;
- отключенное положение - знаком «O».

Отключение выключателя при перегрузках, коротких замыканиях происходит независимо от того, удерживается ли ручка во включенном положении или нет.

4.3 Максимальные расцепители тока выключателя изготавливаются с нерегулируемыми в условиях эксплуатации уставками по току срабатывания.

5 УКАЗАНИЕ МЕР БЕЗОПАСНОСТИ

5.1 Монтаж, подключение и эксплуатация выключателей должны производиться в соответствии с документами: «Правила технической эксплуатации электроустановок потребителей», «Межотраслевые правила по охране труда (правила безопасности) при эксплуатации электроустановок», «Руководство по эксплуатации» и осуществляться только квалифицированным электротехническим персоналом. Возможность использования выключателей в условиях, отличных от указанных в разделе 8, должна согласовываться с изготовителем.

5.2 Монтаж и осмотр выключателей должен проводиться при снятом напряжении.

5.3 В качестве указателя коммутационного положения выключателя используется ручка управления.

5.4 По способу защиты от поражения электрическим током выключатель соот-

ветствует классу защиты «0» по ГОСТ 12.2.007.0.

5.5 Эксплуатация выключателей должна производиться в нормальных условиях относительно опасности трекинга при отсутствии электропроводящей пыли, агрессивной среды, разрушающей контакты.

6 ПОРЯДОК УСТАНОВКИ

6.1 Перед установкой выключателя необходимо проверить:

- соответствие исполнения выключателя предназначенному к установке;
- внешний вид, отсутствие повреждений;
- четкость включения и отключения вручную.

6.2 Выключатели, как правило, устанавливаются в распределительных щитах со степенью защиты не ниже IP30 по ГОСТ 14254 на стандартных 35-мм DIN-рейках.

6.3 Напряжение от источника питания подводится к выводам со стороны маркировки знака «I» или «O».

6.4 Затяжка винтов крепления токоподводящих проводников должна производиться с крутящими моментами в соответствии с указаниями в таблицах 5 и 7.

6.5 Рабочее положение выключателей на вертикальной поверхности выводами вверх - вниз. Допустимое отклонение от рабочего положения приведено в приложении Д.

Последовательность установки и снятия выключателей с DIN-рейки приведена в приложении Д.

6.6 При установке тока управляемого двигателя регулятором тока теплового расцепителя запрещается вращать регулятор за пределы установочной шкалы. Это может привести к поломке механизма регулирования.

6.7 При температуре окружающего воздуха от минус 5 до минус 25°C регулятор тока установить на одно деление ниже от указанного значения.

При температуре окружающего воздуха от 40 до 60°C регулятор тока установить на одно деление выше от указанного значения.

6.8 Для подключения однофазного двигателя полюса выключателя необходимо соединить последовательно.

7 ТЕХНИЧЕСКОЕ ОБСЛУЖИВАНИЕ

7.1 При нормальных условиях эксплуатации необходимо проводить осмотр выключателей один раз в год.

При осмотре производится:

- удаление пыли и грязи;
- проверка надежности крепления выключателей к DIN-рейке;
- проверка затяжки винтов крепления токопроводящих проводников;
- включение и отключение выключателей без нагрузки;
- проверка работоспособности выключателей в составе аппаратуры при проверке ее на функционирование при рабочих режимах.

7.2 При отключении выключателя при коротких замыканиях повторное включение производится после устранения причин, вызвавших короткое замыкание.

7.3 Выключатели в условиях эксплуатации неремонтопригодны.

7.4 При обнаружении неисправности выключатели подлежат замене.

8 УСЛОВИЯ ЭКСПЛУАТАЦИИ

8.1 Диапазон рабочих температур от минус 25 до 60°C (без выпадения росы и инея).

8.2 Высота монтажной площадки над уровнем моря не более 2000 м.

8.3 Относительная влажность не более 50% при температуре 40°C.

8.4 Рабочее положение в пространстве вертикальное, знаком «I» (включено) или нечетной маркировкой выводов главной цепи– вверх.

8.5 Механические воздействующие факторы – по группе М7

ГОСТ 30631.

9 ТРАНСПОРТИРОВАНИЕ И ХРАНЕНИЕ

9.1 Условия транспортирования и хранения выключателей и допустимые сроки сохраняемости до ввода в эксплуатацию должны соответствовать требованиям, указанным в таблице 13.

Таблица 13

| Виды поставок | Обозначение условий транспортирования в части воздействия | | Обозначение условий хранения по ГОСТ 15150 | Допустимый срок хранения в упаковке и консервации изготовителя, годы |
|---|---|---|--|--|
| | механических факторов по ГОСТ 23216 | климатических факторов и условий хранения по ГОСТ 15150 | | |
| Для применения на территории РФ (кроме районов Крайнего Севера и труднодоступных по ГОСТ 15846) | С | 5(ОЖ4) | 2(С) | 2 |
| Для территории РФ в районах Крайнего Севера и труднодоступных по ГОСТ 15846 | Ж | 5(ОЖ4) | 2(С) | 2 |
| Для экспорта в районы с умеренным климатом | С | 5(ОЖ4) | 2(С) | 2 |

10 КОМПЛЕКТ ПОСТАВКИ

| | |
|---|---------|
| Выключатель серии OptiStart MP (исполнение см. на маркировке) | - 1 шт. |
| Паспорт | - 1 шт. |
| Руководство по эксплуатации (по заказу) | - 1 шт. |

11 ГАРАНТИЙНЫЕ ОБЯЗАТЕЛЬСТВА

11.1 Изготовитель гарантирует соответствие характеристик выключателей при соблюдении потребителем условий транспортирования, хранения, монтажа и эксплуатации.

11.2 Гарантийный срок устанавливается 2 года со дня ввода выключателей в эксплуатацию, но не более 3 лет с момента изготовления.

12 СВЕДЕНИЯ ОБ УТИЛИЗАЦИИ

Выключатель после окончания срока службы подлежит разборке и передаче организациям, которые перерабатывают черные и цветные металлы.

Опасных для здоровья людей и окружающей среды веществ и металлов в конструкции выключателя нет.

13 СВЕДЕНИЯ О РЕАЛИЗАЦИИ

Выключатели не имеют ограничений по реализации.

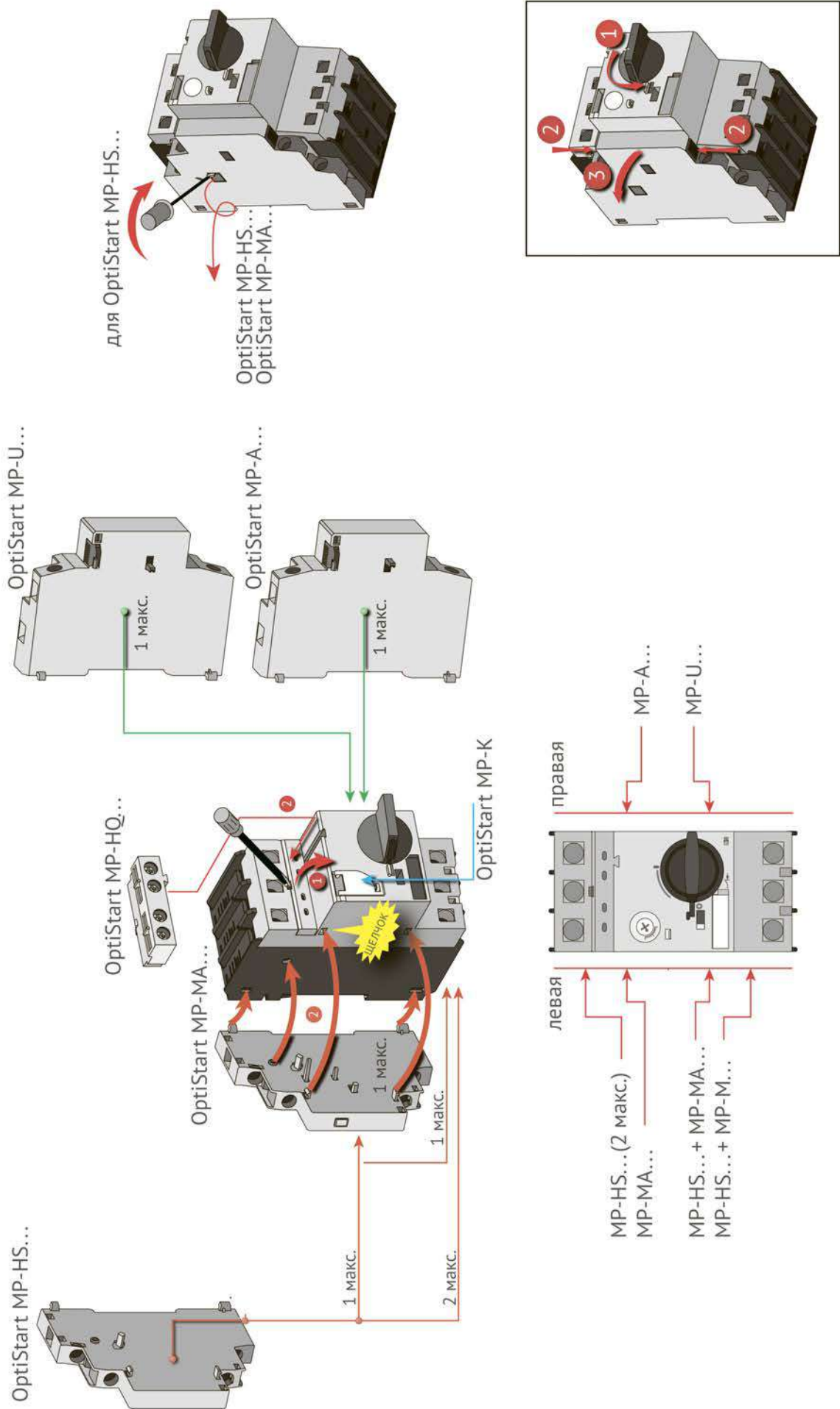
14 СВЕДЕНИЯ ОБ ИЗГОТОВИТЕЛЕ

Страна-изготовитель: Корея

Компания: «LS Industrial Systems Co. Ltd.»

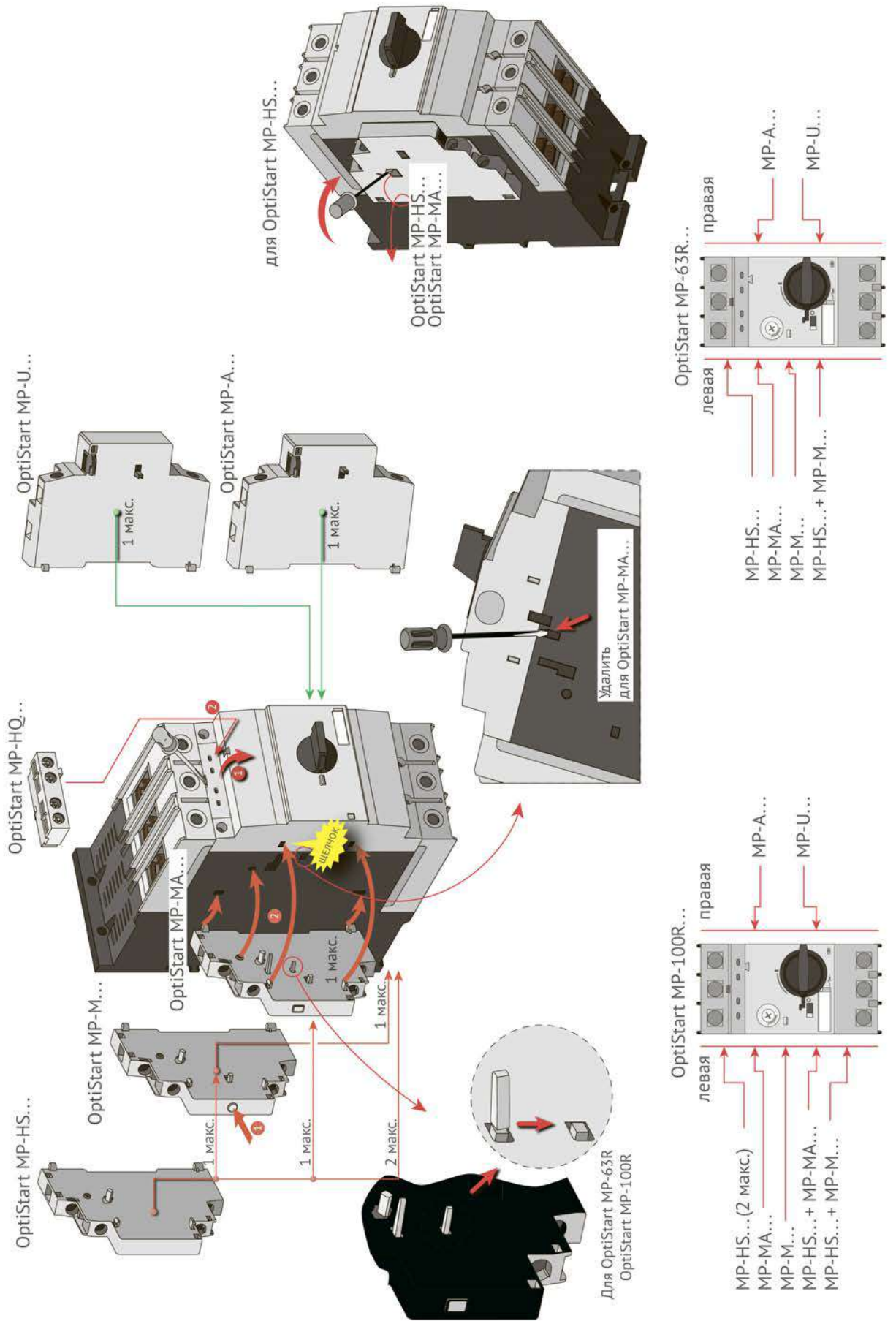
ПРИЛОЖЕНИЕ А

Подключение аксессуаров OptiStart MP-32....



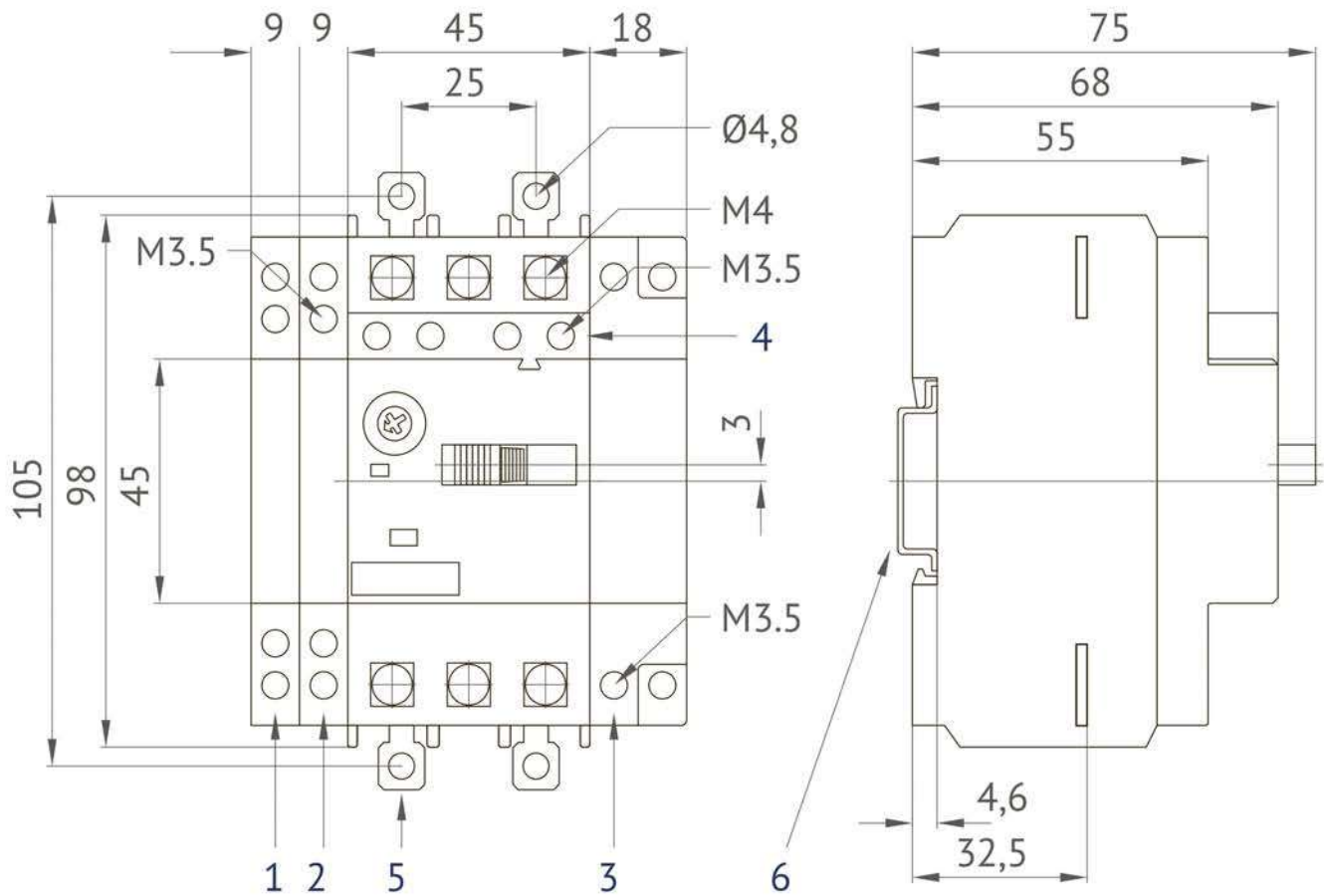
ПРИЛОЖЕНИЕ Б

Подключение аксессуаров OptiStart MP-63..., OptiStart MP-100...



ПРИЛОЖЕНИЕ В Габаритные размеры

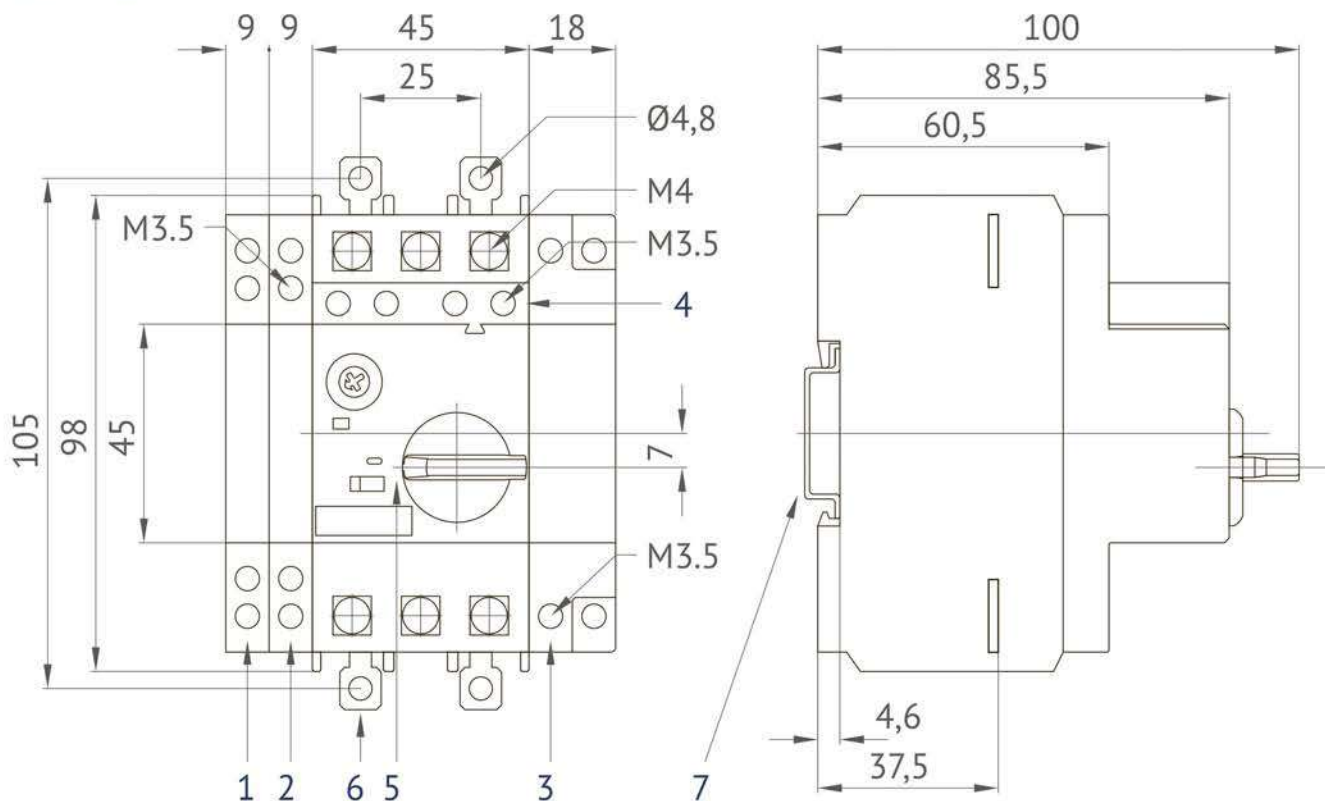
OptiStart MP-32T



| Зазор от заземленных частей | |
|-----------------------------|----|
| При U_e , В | мм |
| 240 | 20 |
| 690 | 20 |

- 1) Боковой дополнительный контакт
- 2) Сигнальный контакт
- 3) Независимый расцепитель или расцепитель минимального напряжения
- 4) Поперечный дополнительный контакт
- 5) Кронштейны для монтажа на винты
- 6) 35-мм DIN-рейка

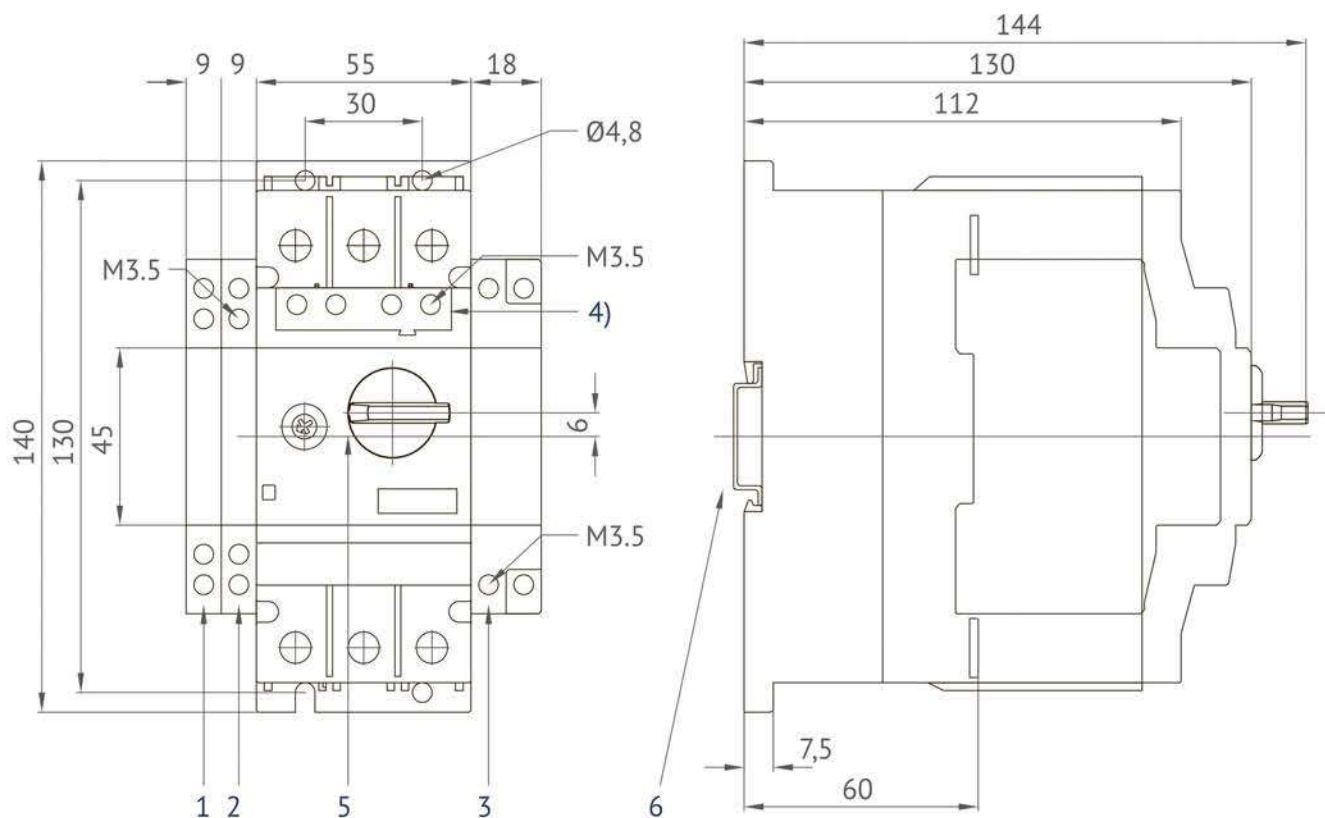
OptiStart MP-32RH, -32RHI



| Зазор от заземленных частей | |
|-----------------------------|----|
| При U_e , В | мм |
| 240 | 30 |
| 690 | 30 |

- 1) Боковой дополнительный контакт
- 2) Сигнальный контакт
- 3) Независимый расцепитель или расцепитель минимального напряжения
- 4) Поперечный дополнительный контакт
- 5) Замок рукоятки в положении «Выкл» (Ø5 мм)
- 6) Кронштейны для монтажа на винты
- 7) 35-мм DIN-рейка

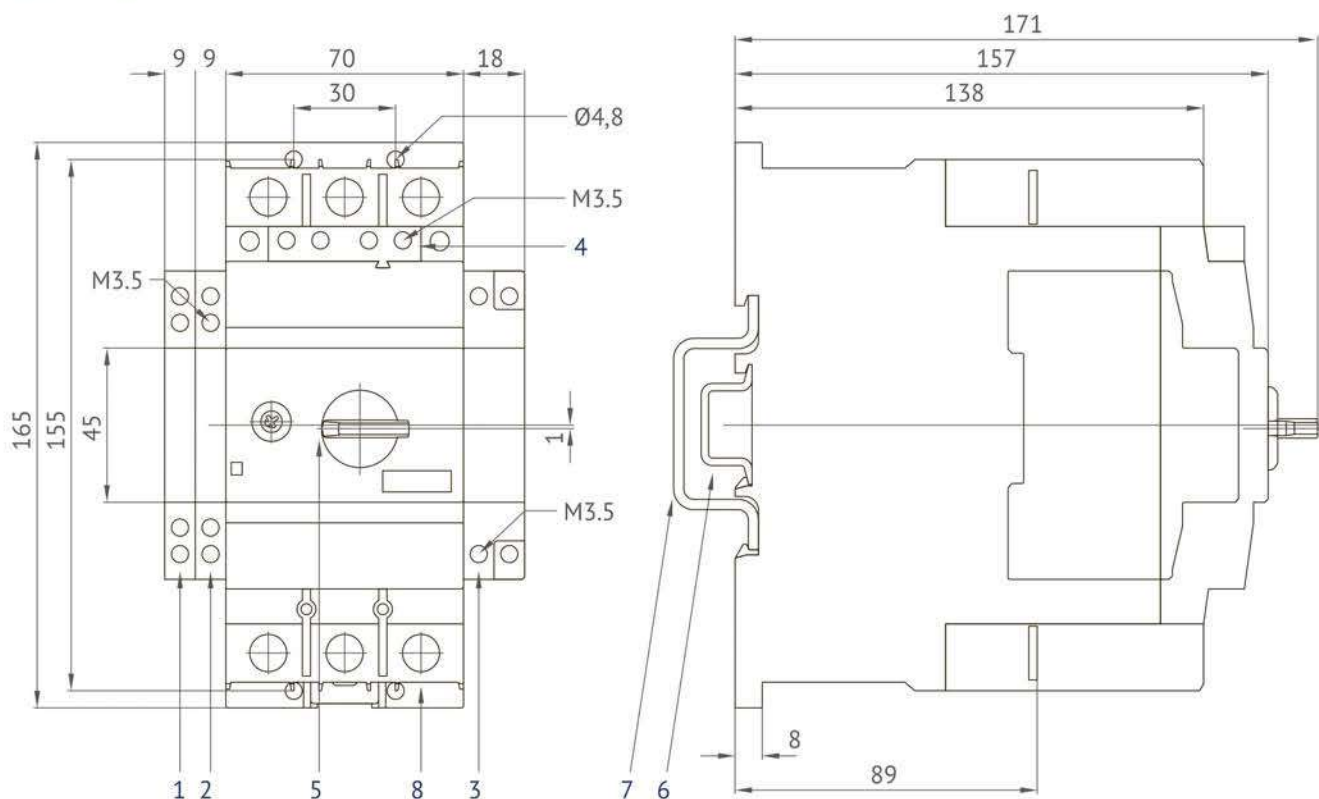
OptiStart MP-63R, -63RH, -63RHI



| Зазор от заземленных частей | |
|-----------------------------|----|
| При U_e , В | мм |
| 240 | 50 |
| 690 | 50 |

- 1) Боковой дополнительный контакт
- 2) Сигнальный контакт
- 3) Независимый расцепитель или расцепитель минимального напряжения
- 4) Поперечный дополнительный контакт
- 5) Замок рукоятки в положении «Выкл» (Ø5 мм)
- 6) 35-мм DIN-рейка

OptiStart MP-100R, -100RH, -100RHI



| Зазор от заземленных частей | |
|-----------------------------|-----|
| При U_e , В | мм |
| 240 | 50 |
| 690 | 150 |

- 1) Боковой дополнительный контакт
- 2) Сигнальный контакт
- 3) Независимый расцепитель или расцепитель минимального напряжения
- 4) Поперечный дополнительный контакт
- 5) Замок рукоятки в положении «Выкл» (Ø5 мм)
- 6) 35-мм DIN-рейка
- 7) 70-мм DIN-рейка
- 8) 4-мм шестигранник

ПРИЛОЖЕНИЕ Г

Характеристики выключателей

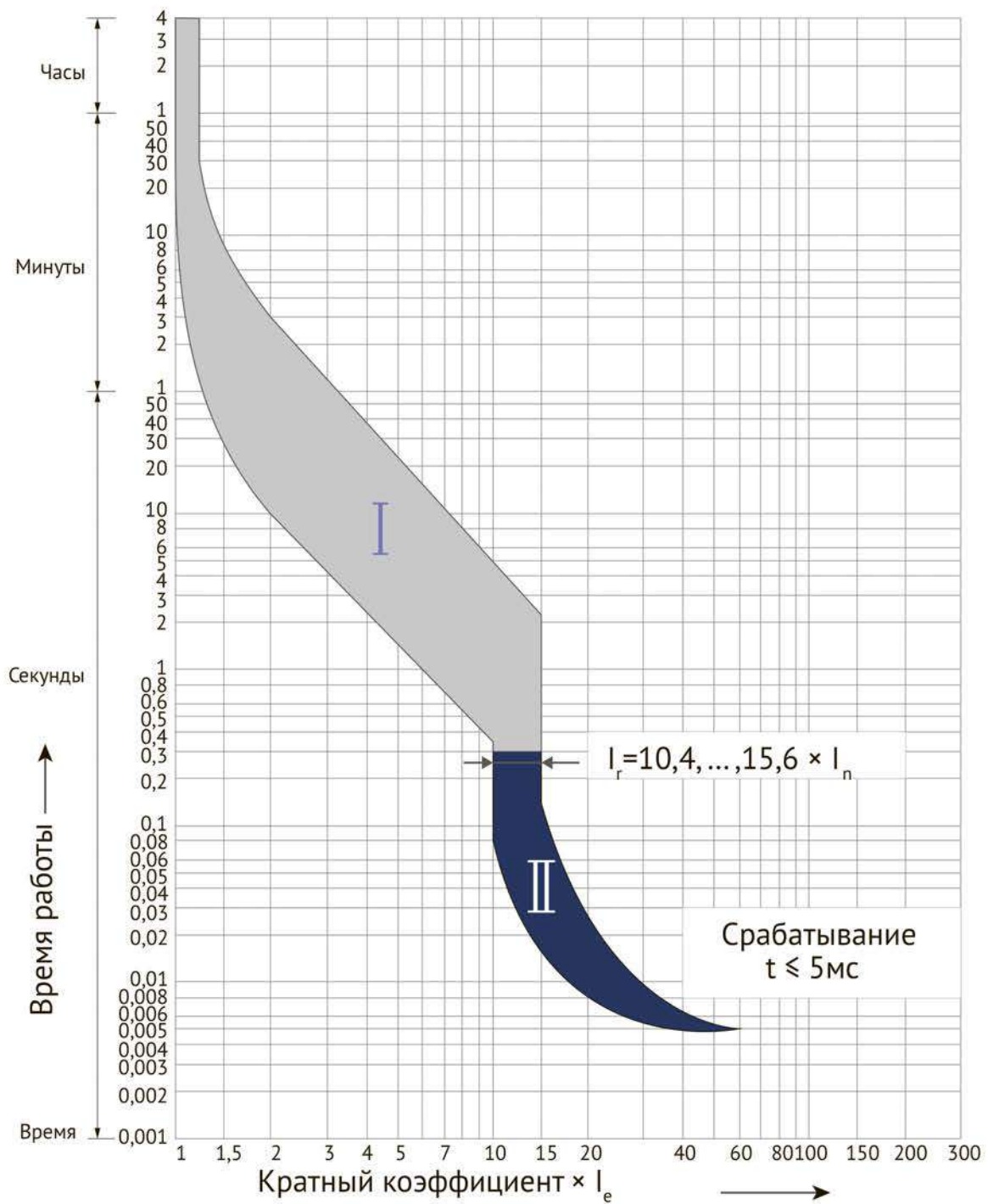


Рисунок Г.1 - Время-токовые характеристики OptiStart MP-32...

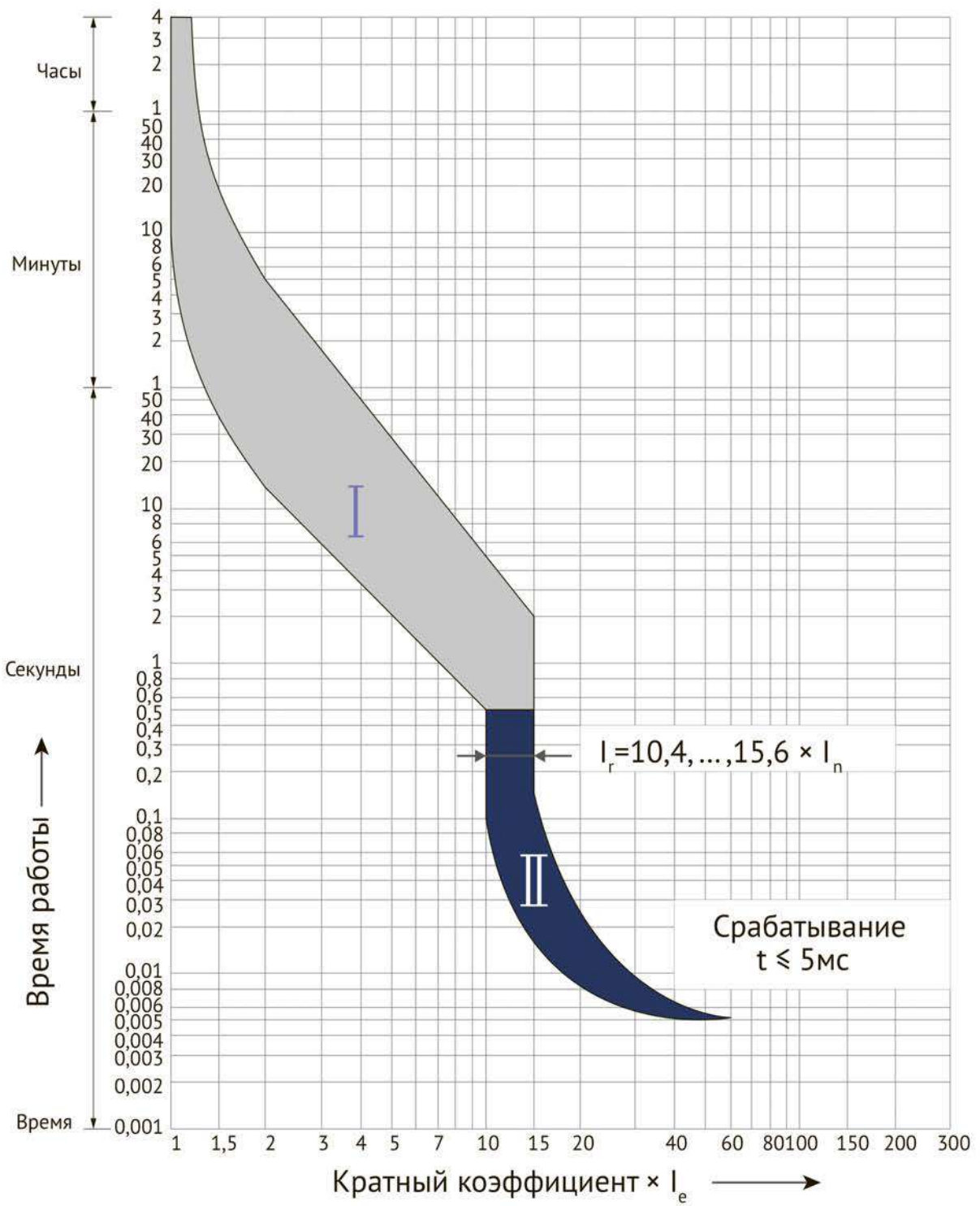


Рисунок Г.2 - Время-токовые характеристики OptiStart MP-63..., OptiStart MP-100...

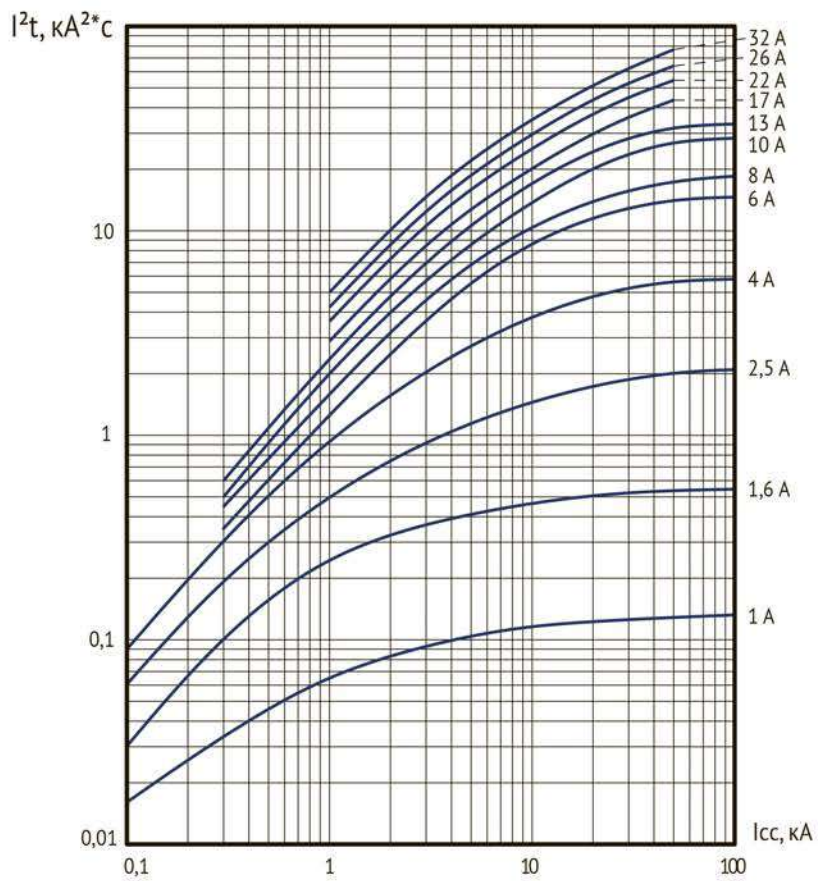


Рисунок Г.3 – Характеристика I^2t OptiStart MP-32...

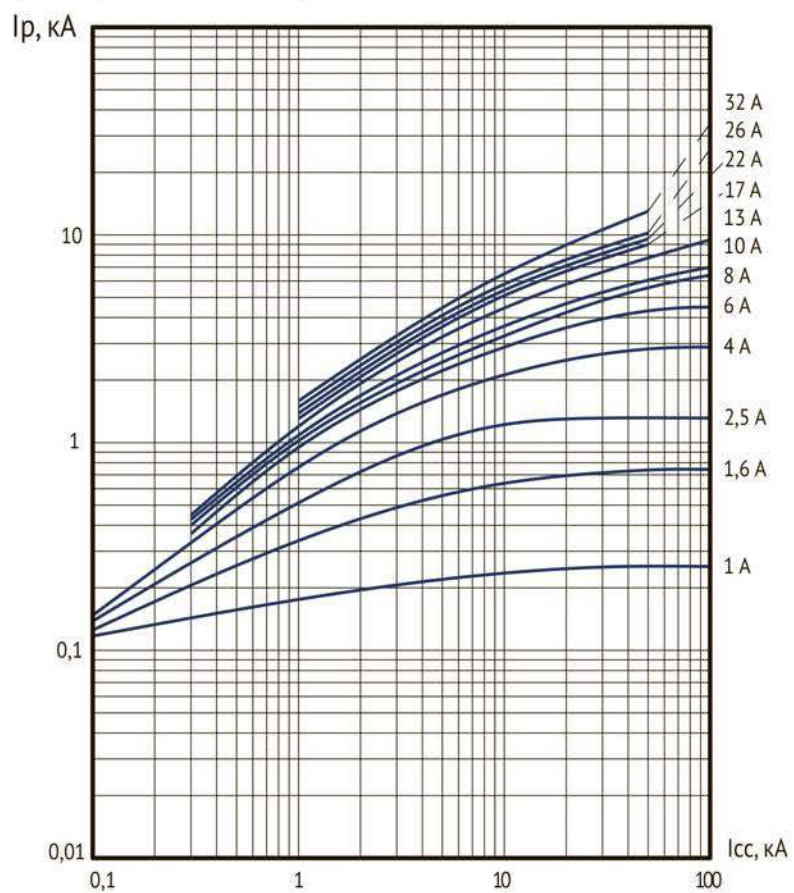


Рисунок Г.4 - Характеристика зависимости тока отсечки от ожидаемого тока OptiStart MP-32...

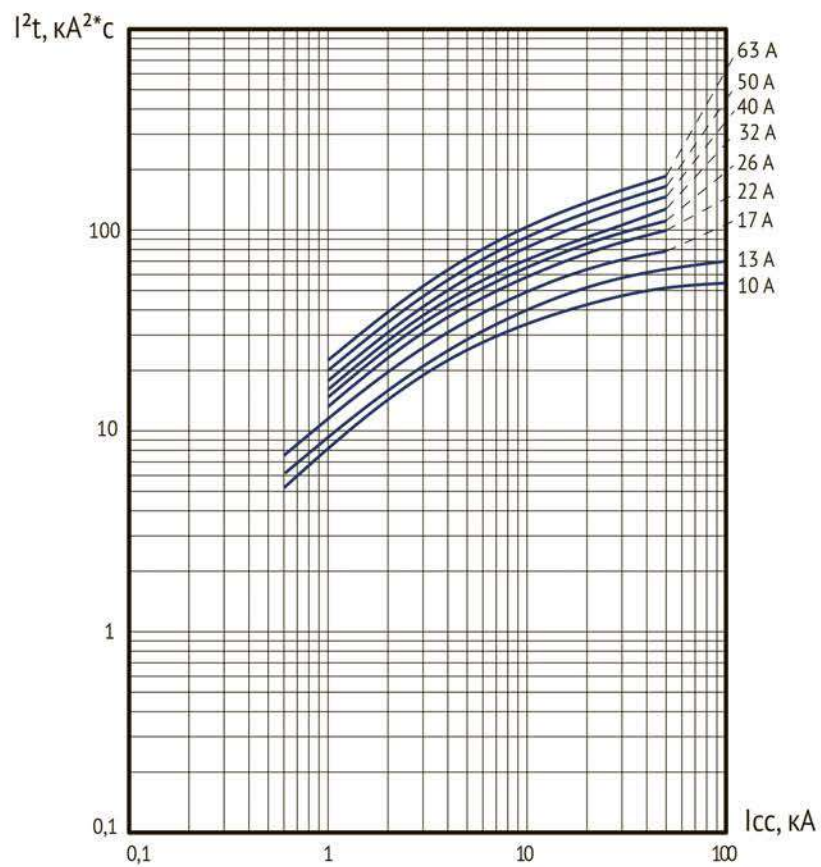


Рисунок Г.5 – Характеристика I^2t OptiStart MP-63...

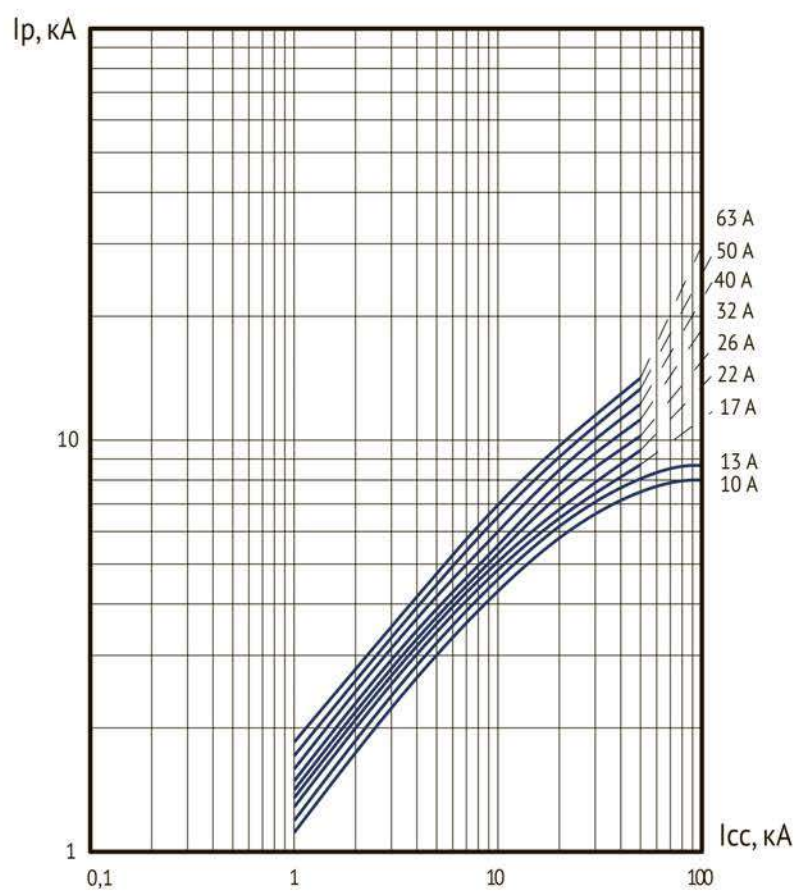


Рисунок Г.6 - Характеристика зависимости тока отсечки от ожидаемого тока OptiStart MP-63...

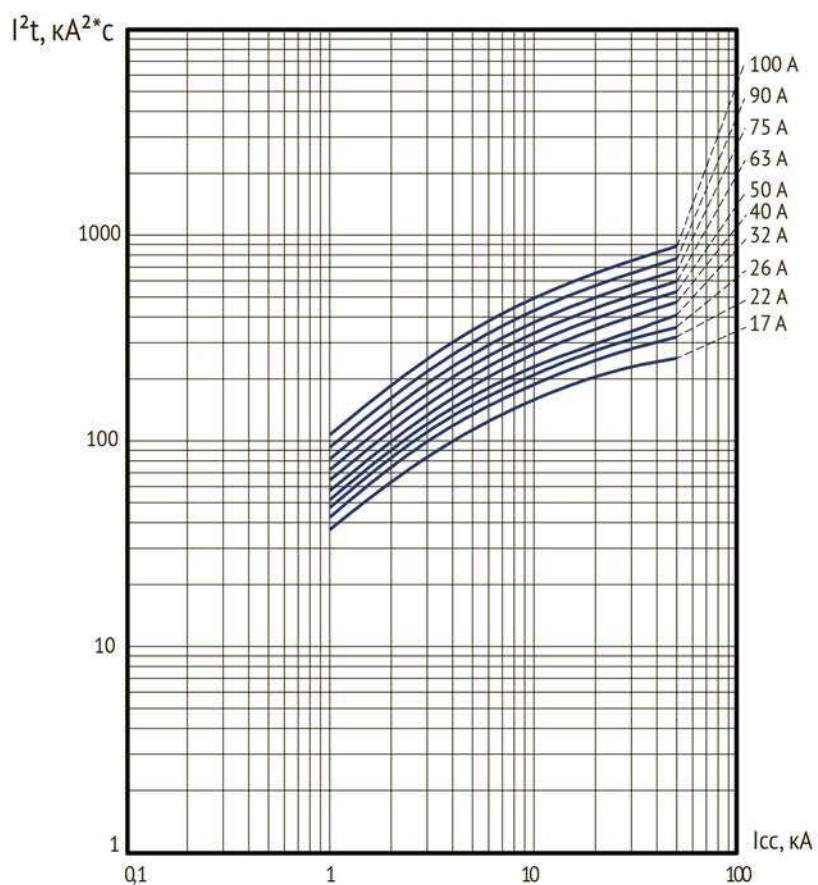


Рисунок Г.7 – Характеристика I^2t OptiStart MP-100...

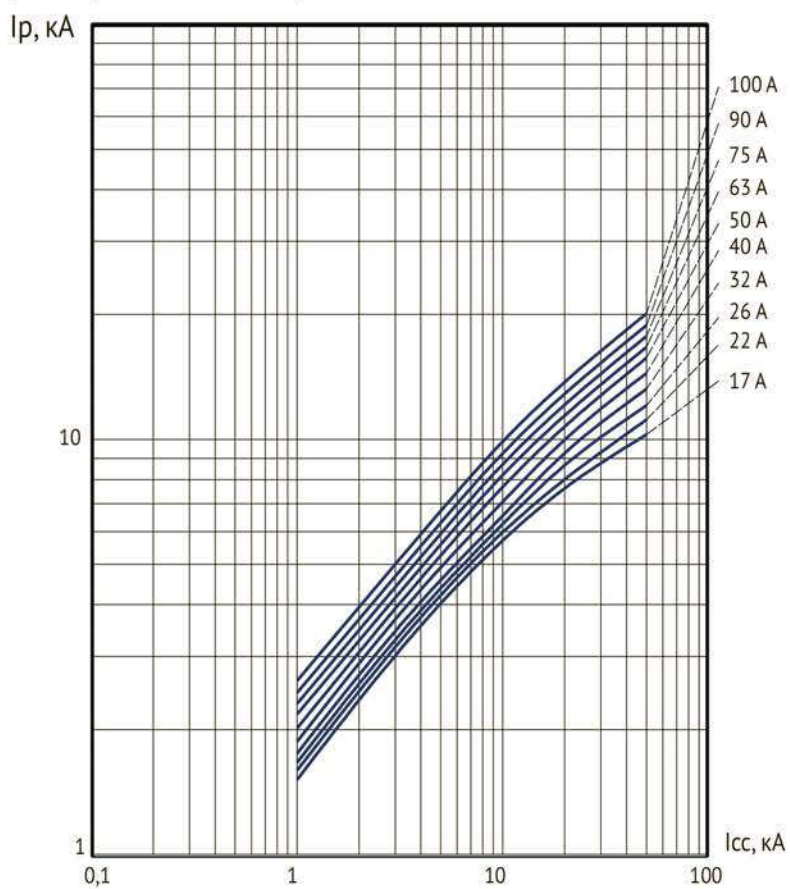


Рисунок Г.8 - Характеристика зависимости тока отсечки от ожидаемого тока OptiStart MP-100...

ПРИЛОЖЕНИЕ Д

Монтаж выключателей OptiStart MP

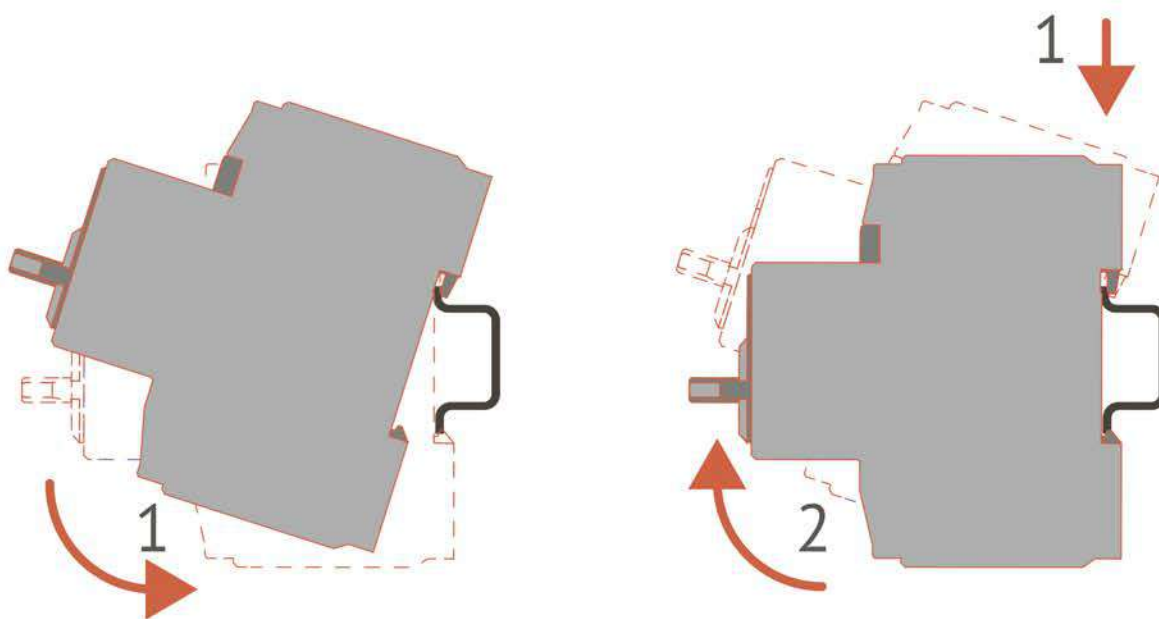


Рисунок Д.1 - Установка на DIN-рейку

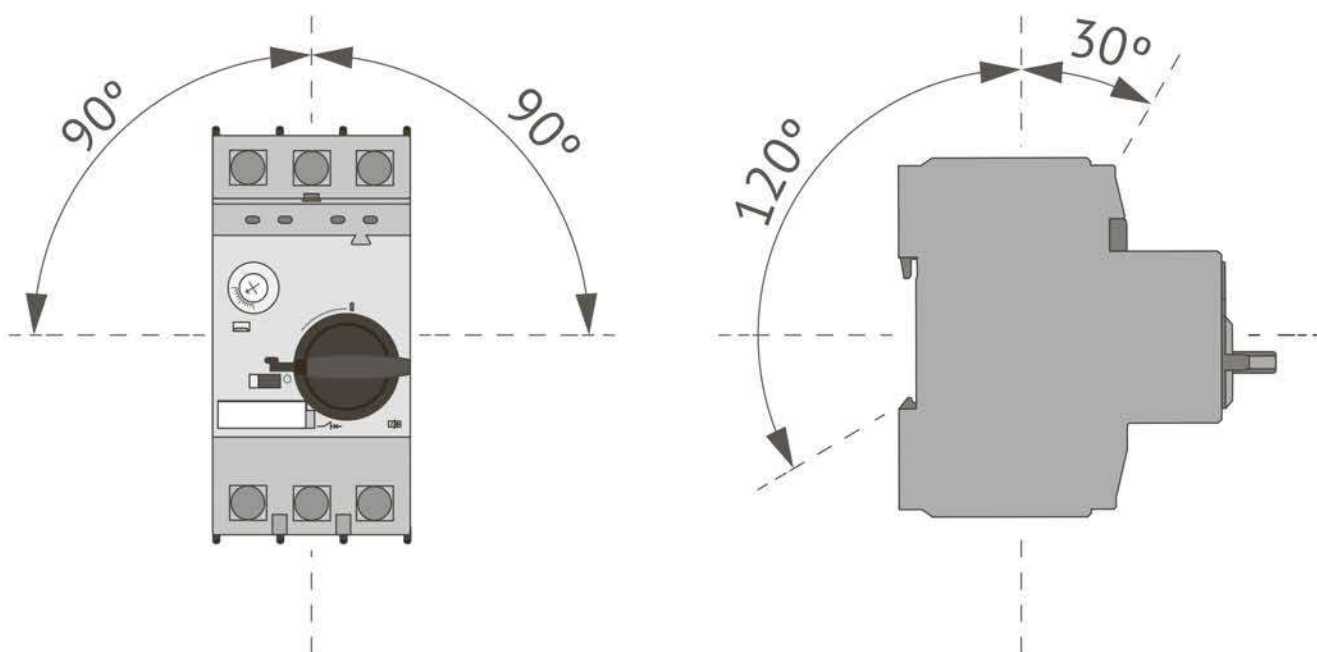


Рисунок Д.2 - Рабочее положение

ПРИЛОЖЕНИЕ Е

Габаритные размеры

Сборка выключателей и контакторов с соединительным модулем
OptiStart MP32-VK1

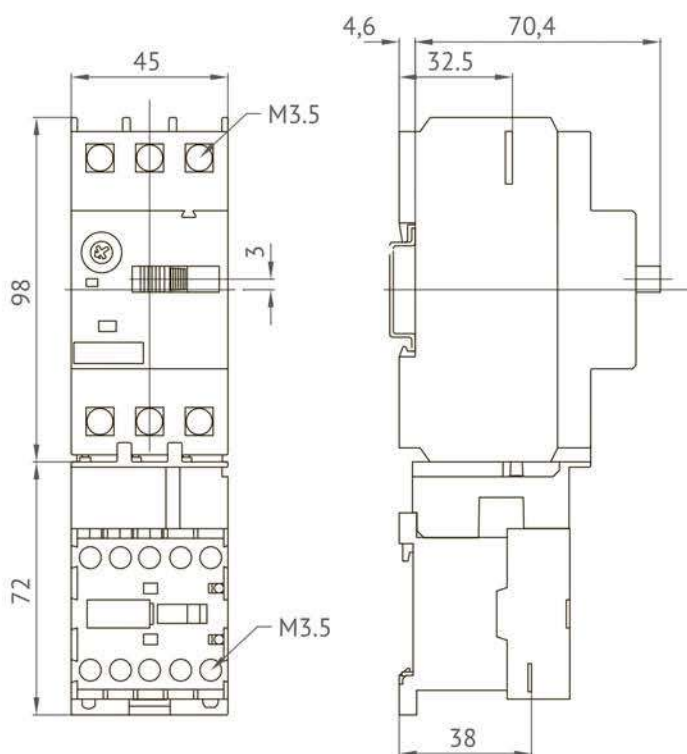


Рисунок Е.1 - OptiStart MP-32T + OptiStart K1-09...K1-12

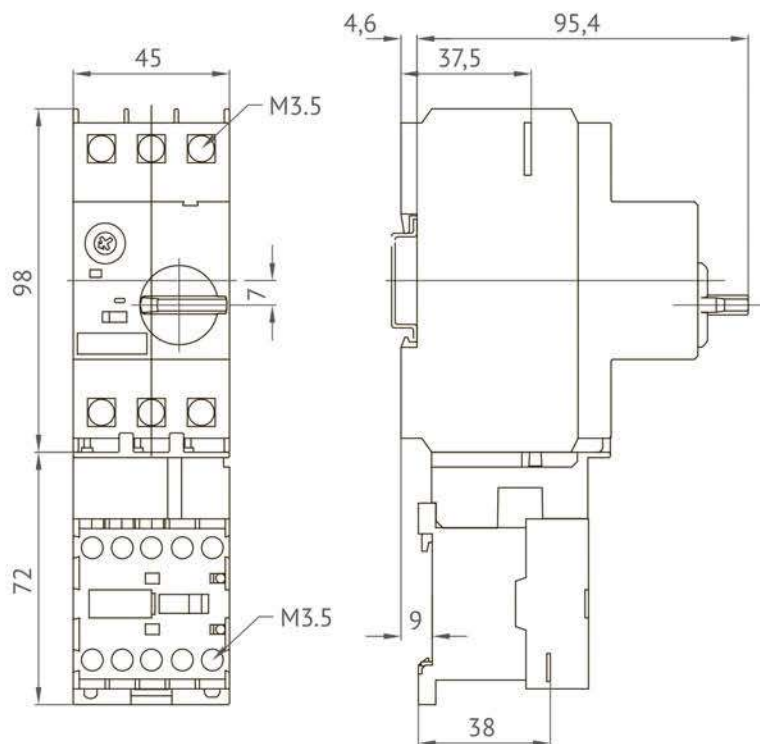


Рисунок Е.2 - OptiStart MP-32RH, -32RHI + OptiStart K1-09...K1-12

Сборка выключателей и контакторов с соединительным модулем
OptiStart MP32-VK3

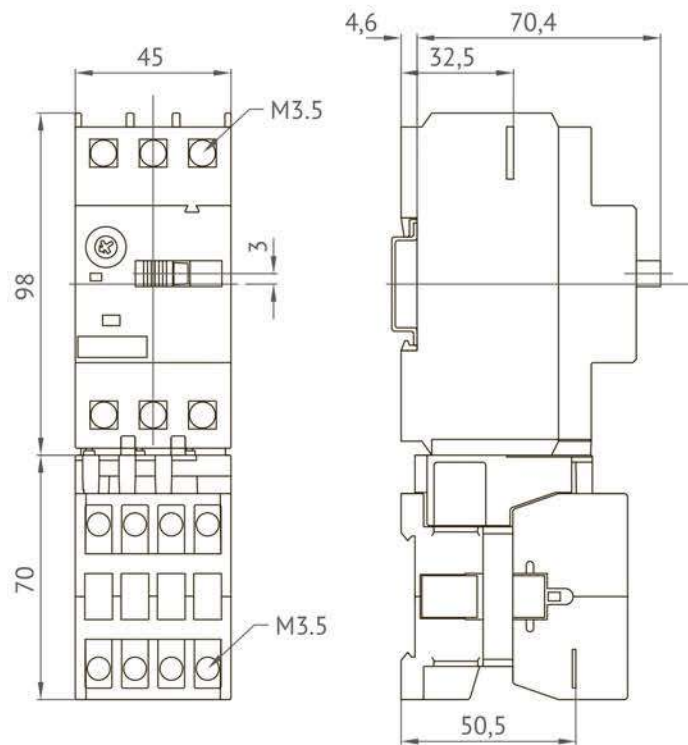


Рисунок Е.3 - OptiStart MP-32T + OptiStart K3-10... K3-22

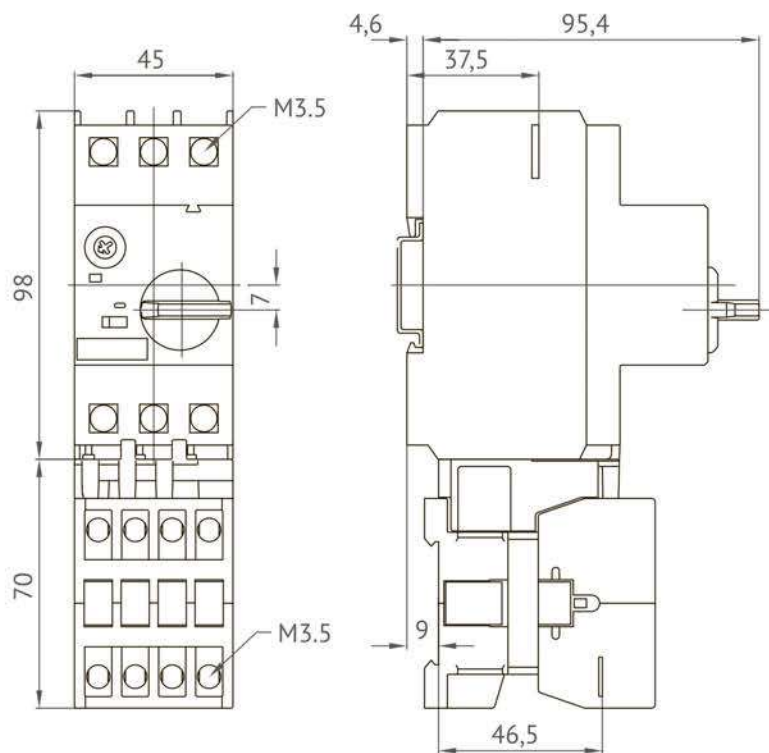


Рисунок Е.4 - OptiStart MP-32RH, -32RHI + OptiStart K3-10...K3-22

Сборка выключателей и контакторов с соединительным модулем
OptiStart MP32-VKG3

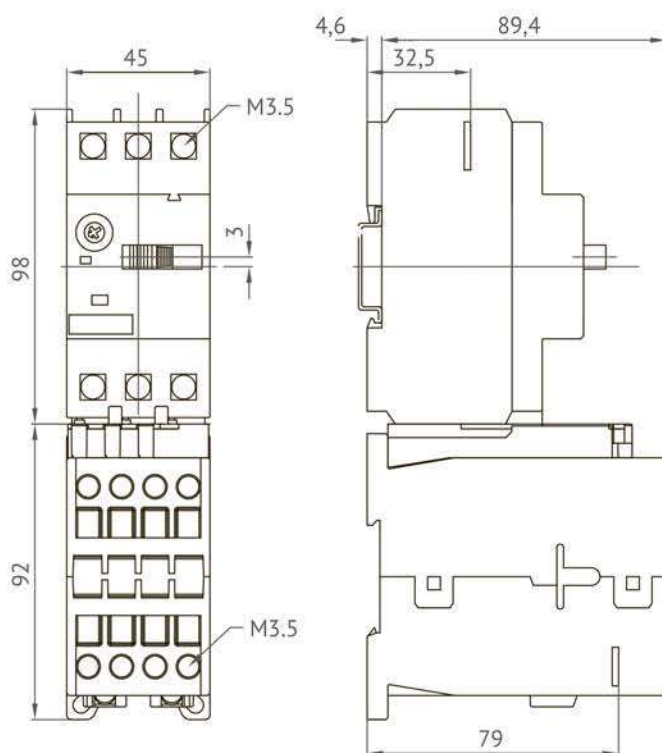


Рисунок Е.5 - OptiStart MP-32T + OptiStart KG3-10...KG3-22

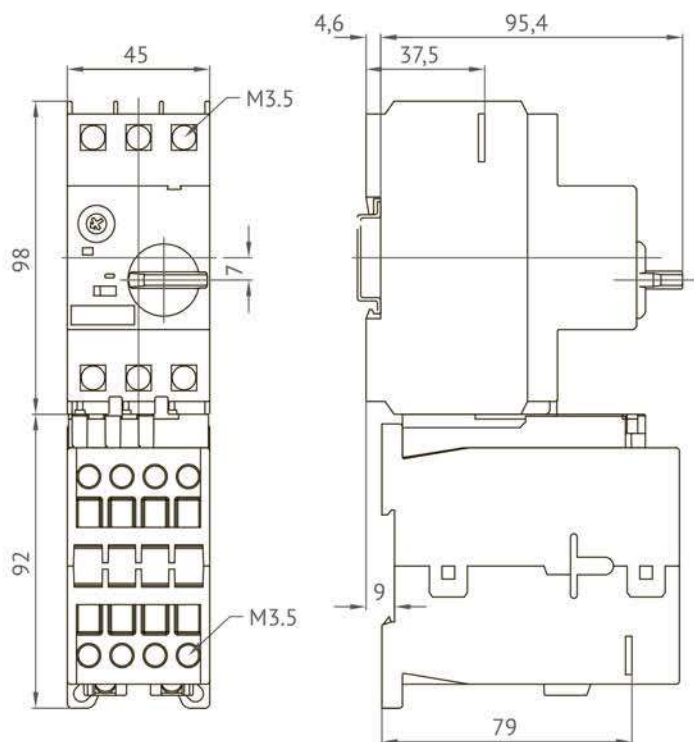


Рисунок Е.6 - OptiStart MP-32RH, -32RHI + OptiStart KG3-10...KG3-22

ПРИЛОЖЕНИЕ Ж

Габаритные размеры

Сборка выключателей и контакторов с модулем соединительным
OptiStart MP-32-VD и адаптером модульным OptiStart MP-32-HU1

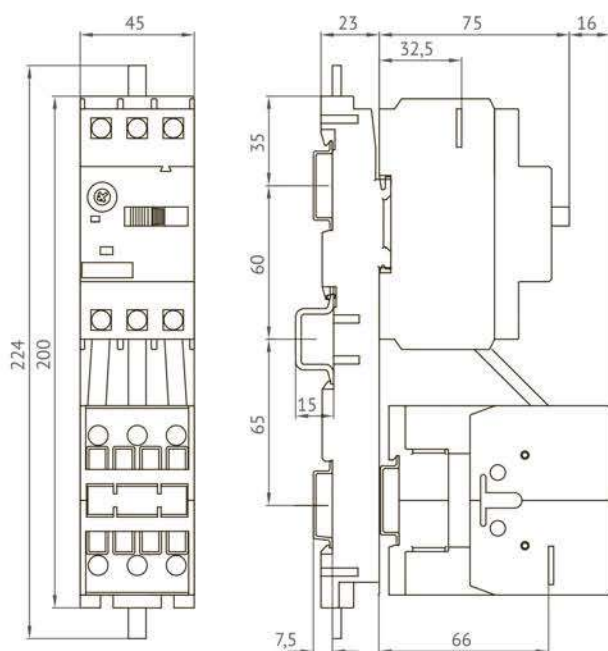


Рисунок Ж.1 - OptiStart MP-32T + OptiStart K3-24...K3-40 + OptiStart MP-32-VD

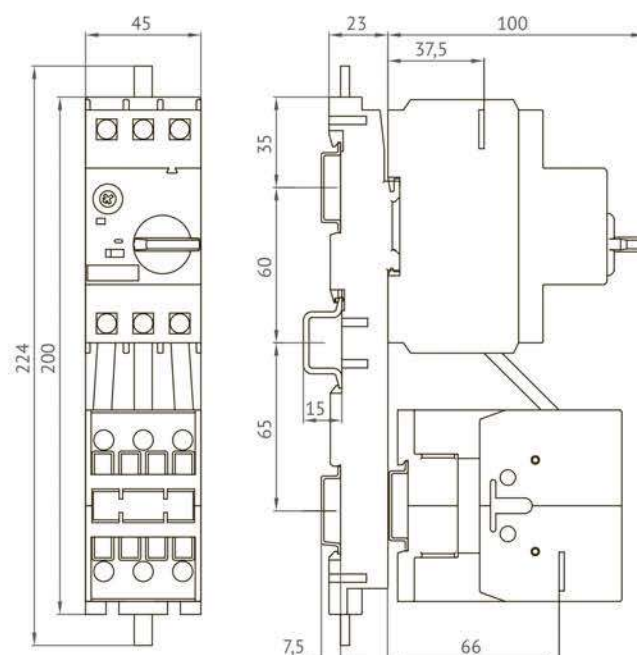


Рисунок Ж.2 - OptiStart MP-32RH, -32RHI + OptiStart K3-24...K3-40 + OptiStart MP-32-VD

Сборка выключателей и контакторов с модулем соединительным
OptiStart MP-32-VD и адаптером модульным OptiStart MP-32-HU1

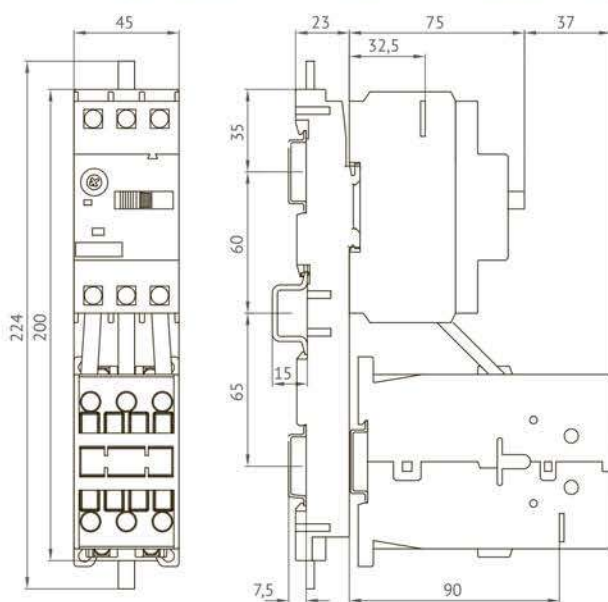


Рисунок Ж.3 - OptiStart MP-32T + OptiStart KG3-24...KG3-40 + OptiStart MP32-VD

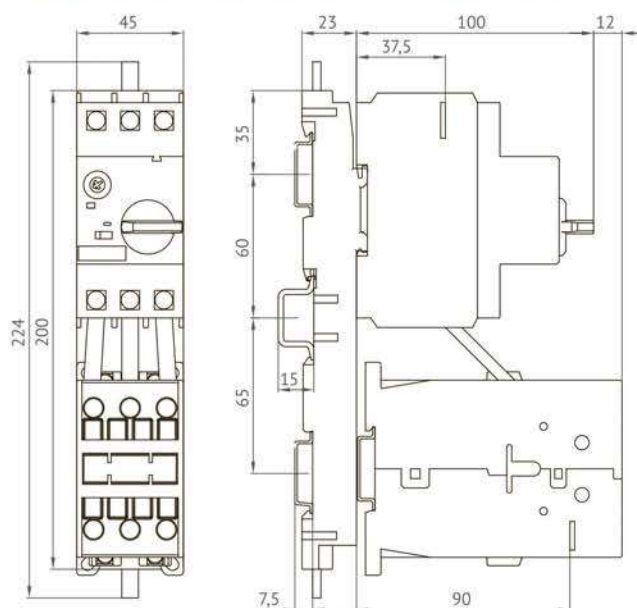


Рисунок Ж.4 - OptiStart MP-32RH, -32RHI + OptiStart KG3-24...KG3-40 + OptiStart MP-32-VD

Сборка выключателей и контакторов с модулем соединительным OptiStart MP-63-VD и с адаптером модульным OptiStart MP-63-HU1

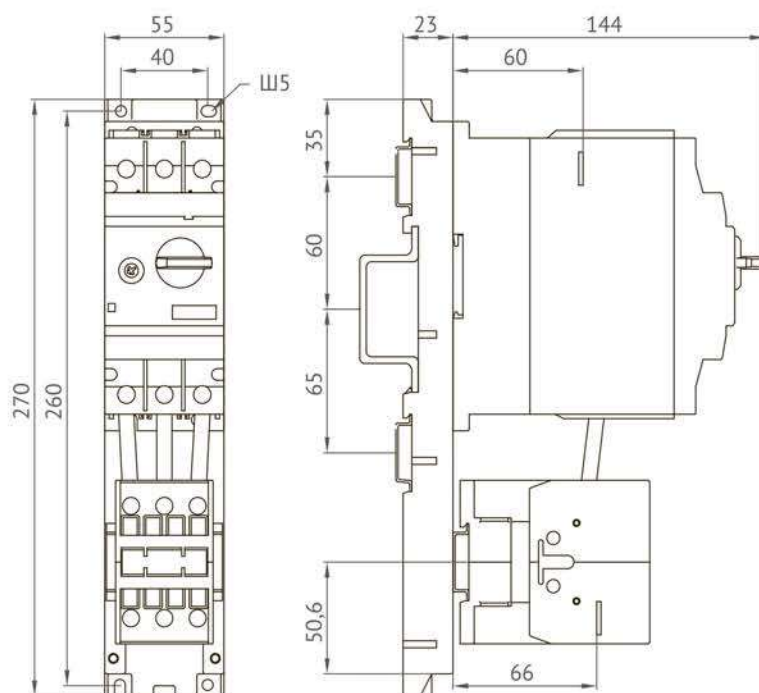


Рисунок Ж.5 - OptiStart MP-63R, -63RH, -63RHI + OptiStart K3-32... K3-62 + OptiStart MP-63-VD

Сборка выключателей и контакторов с модулем соединительным OptiStart MP-63-VDG и с адаптером модульным OptiStart MP-63-HU1

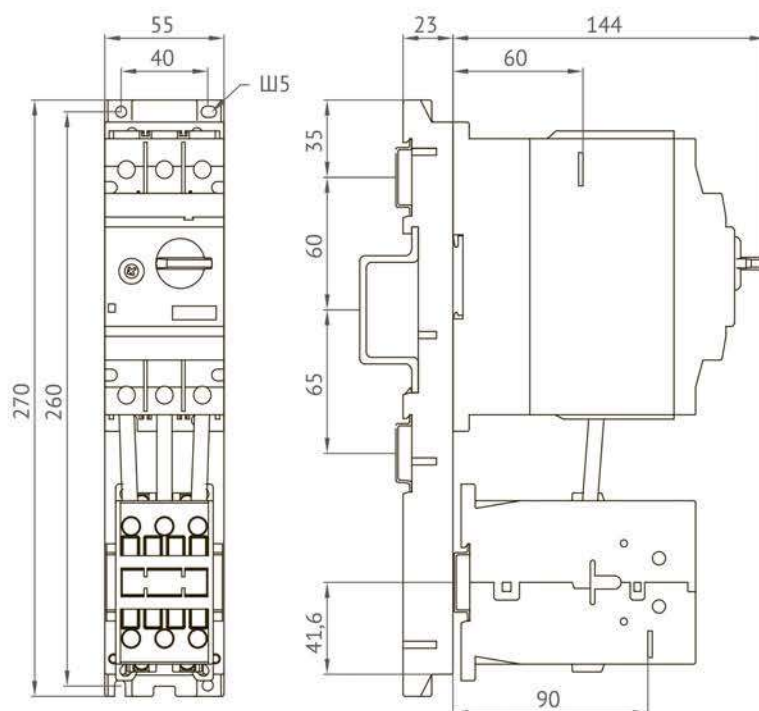


Рисунок Ж.6 - OptiStart MP-63R, -63RH, -63RHI + OptiStart KG3-32... KG3-40 + OptiStart MP-63-VDG

Сборка выключателей и контакторов с модулем соединительным OptiStart MP-100-VD и адаптером модульным OptiStart MP-100-HU1

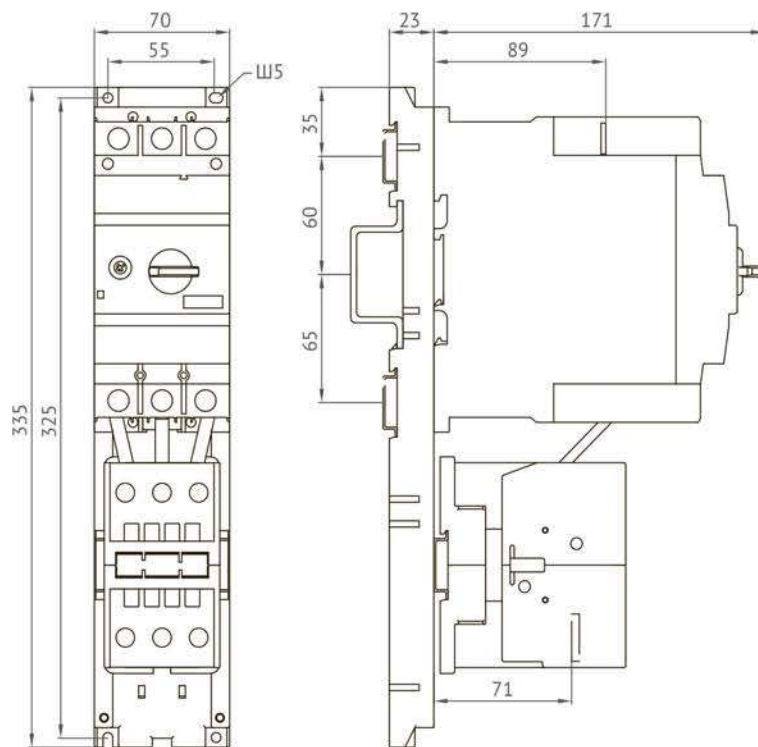


Рисунок Ж.7 - OptiStart MP-100R, -100RH, -100RHI + OptiStart KG3-62... KG3-74 + OptiStart MP-100-VD

ПРИЛОЖЕНИЕ И

Габаритные размеры оболочки OptiStart MP-32R-PFH4

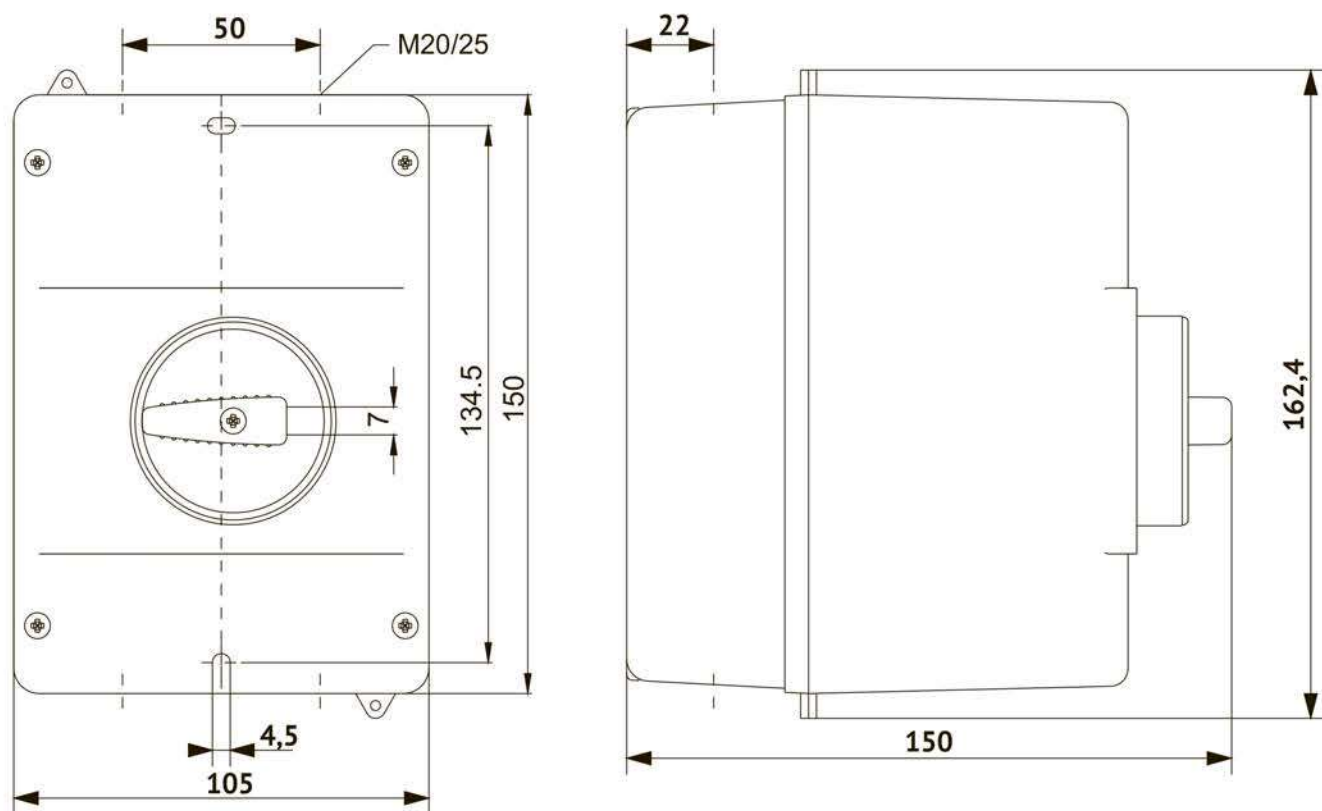


Рисунок И.1 - Оболочка OptiStart MP-32R-PFH4

ПРИЛОЖЕНИЕ К

Установочные размеры рукояток поворотных

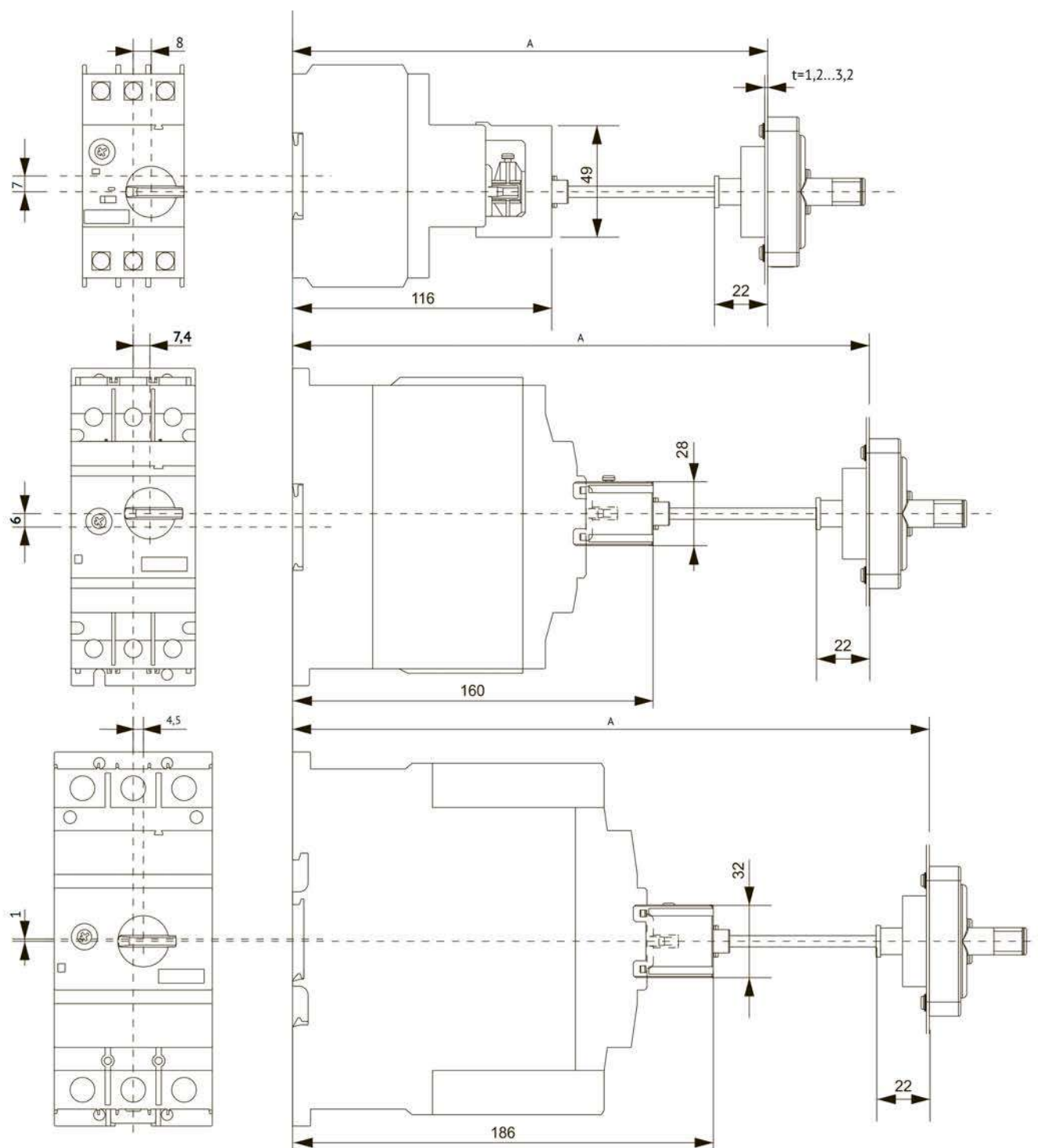


Рисунок К.1 – Установочные размеры рукояток поворотных.

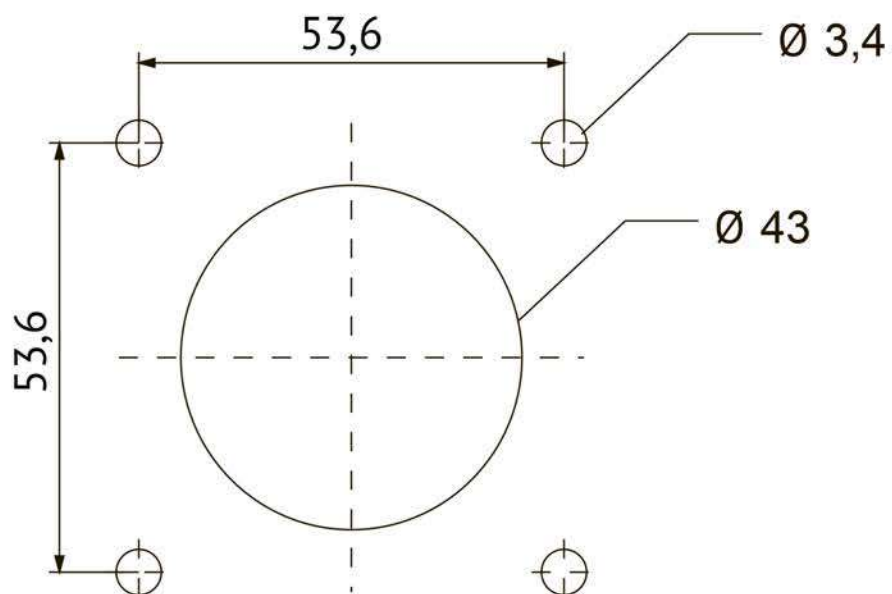


Рисунок К.2 – Разметка лицевой панели для установки ручки рукоятки поворотной.

Дату изготовления см. на упаковке.

Технический контроль произведен

