

Модульные автоматические выключатели ВА47

Соответствуют требованиям стандарта ГОСТ Р 50345-2010



Автоматические выключатели серии ВА47 предназначены для применения в электрических сетях напряжением до 400 В переменного тока частоты 50 Гц, для их защиты при перегрузках и коротких замыканиях, проведения тока в нормальном режиме и оперативных включений и отключений электрических сетей и электрооборудования.



Особенности конструкции



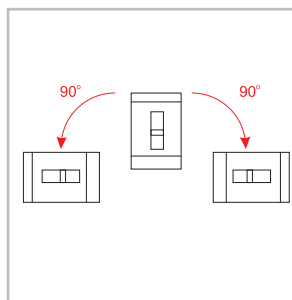
Насечки на контактных зажимах обеспечивают максимально плотный контакт, увеличивают механическую прочность соединения и снижают значение переходного сопротивления, тем самым гарантируют, что подключенные проводники не перегреются и не оплавятся.



Возможность обеспечить необходимое усилие затяжки винтов на клеммных зажимах отверткой любой формы благодаря головке винта с комбинированным шлицем.



Комплексная защита электрооборудования и электрических сетей от двух типов ненормальных и аварийных режимов – перегрузки и коротких замыканий.



Широкие возможности по компоновке щитов за счет монтажа устройств как вертикально, так и повернув вправо/влево на 90°.



Возможность контролировать положение главных контактов вне зависимости от положения рукоятки управления благодаря специальному индикатору на лицевой поверхности автоматического выключателя.



Возможность эксплуатации в суровых российских условиях при температуре окружающей среды от -60 до +40°C.

BA47-X₁-X₂X₃X₄XX₅-УХЛЗ

BA47	- Обозначение серии выключателей
X₁	- Тип выключателя
X₂	- Число полюсов
X₃	- Буква «N» при наличии полюса без расцепителя*
X₄	- Тип защитной характеристики
XX₅	- Номинальный ток максимального расцепителя
УХЛЗ	- Обозначение климатического исполнения и категории размещения

Пример записи обозначения однополюсного автоматического выключателя с защитной характеристикой типа «С» на номинальный ток 16 А:



Выключатель BA47-29-1C16-УХЛЗ

Пример записи обозначения четырехполюсного автоматического выключателя с защитной характеристикой типа «С» с незащищенным полюсом на номинальный ток 100 А:


Выключатель BA47-100-4NC100-УХЛЗ


* Для серии BA47-100


Технические характеристики





Наименование параметра	Значение параметра	
Серия		
	BA47-29	BA47-100
Соответствуют требованиям стандарта	ГОСТ Р 50345-2010	
Количество полюсов	1P; 2P; 3P; 4P	
Тип защитной характеристики электромагнитного расцепителя	B, C, D	C, D
Номинальный ток, I _n , А	1, 2, 3, 4, 5, 6, 8, 10, 16, 20, 25, 32, 40, 50, 63	16, 20, 25, 32, 40, 50, 63, 80, 100
Номинальное рабочее напряжение, U _o , В	230/400	
Номинальная наибольшая отключающая способность, I _{сн} , А	4500	10000
Износостойкость, циклов СО (включение-отключение), не менее:		
-общая	10000	20000
-коммутационная (под нагрузкой)	4000	
Степень защиты выключателя	IP20	
Сечение присоединяемых проводников, мм ²	1,5 - 25	2,5 - 35
Климатическое исполнение	УХЛЗ по ГОСТ 15150	
Масса однополюсного выключателя, не более, кг	0,125	0,15
Диапазон рабочих температур, °С	от -60 до +40	

Артикулы ВА47-29

Внешний вид	Наименование	Количество полюсов	Номинальный ток, А	Тип защитной характеристики	Артикул
	ВА47-29-1С1-УХЛ3	1	1	C	253171
	ВА47-29-1С2-УХЛ3	1	2	C	253170
	ВА47-29-1С3-УХЛ3	1	3	C	253169
	ВА47-29-1С4-УХЛ3	1	4	C	253168
	ВА47-29-1С5-УХЛ3	1	5	C	253167
	ВА47-29-1С6-УХЛ3	1	6	C	141485
	ВА47-29-1С8-УХЛ3	1	8	C	231627
	ВА47-29-1С10-УХЛ3	1	10	C	141487
	ВА47-29-1С16-УХЛ3	1	16	C	141493
	ВА47-29-1С20-УХЛ3	1	20	C	141554
	ВА47-29-1С25-УХЛ3	1	25	C	141555
	ВА47-29-1С32-УХЛ3	1	32	C	141556
	ВА47-29-1С40-УХЛ3	1	40	C	141585
	ВА47-29-1С50-УХЛ3	1	50	C	141589
	ВА47-29-1С63-УХЛ3	1	63	C	141590
	ВА47-29-1В1-УХЛ3	1	1	B	253046
	ВА47-29-1В2-УХЛ3	1	2	B	253045
	ВА47-29-1В3-УХЛ3	1	3	B	253044
	ВА47-29-1В4-УХЛ3	1	4	B	253043
	ВА47-29-1В5-УХЛ3	1	5	B	253042
	ВА47-29-1В6-УХЛ3	1	6	B	253040
	ВА47-29-1В8-УХЛ3	1	8	B	253041
	ВА47-29-1В10-УХЛ3	1	10	B	253032
	ВА47-29-1В16-УХЛ3	1	16	B	253033
	ВА47-29-1В20-УХЛ3	1	20	B	253034
	ВА47-29-1В25-УХЛ3	1	25	B	253035
	ВА47-29-1В32-УХЛ3	1	32	B	253036
	ВА47-29-1В40-УХЛ3	1	40	B	253037
	ВА47-29-1В50-УХЛ3	1	50	B	253038
	ВА47-29-1В63-УХЛ3	1	63	B	253039
	ВА47-29-1D1-УХЛ3	1	1	D	253111
	ВА47-29-1D2-УХЛ3	1	2	D	253110
	ВА47-29-1D3-УХЛ3	1	3	D	253109
ВА47-29-1D4-УХЛ3	1	4	D	253108	
ВА47-29-1D5-УХЛ3	1	5	D	253107	
ВА47-29-1D6-УХЛ3	1	6	D	253105	
ВА47-29-1D8-УХЛ3	1	8	D	253106	
ВА47-29-1D10-УХЛ3	1	10	D	253097	
ВА47-29-1D16-УХЛ3	1	16	D	253098	
ВА47-29-1D20-УХЛ3	1	20	D	253099	
ВА47-29-1D25-УХЛ3	1	25	D	253100	
ВА47-29-1D32-УХЛ3	1	32	D	253101	
ВА47-29-1D40-УХЛ3	1	40	D	253102	
ВА47-29-1D50-УХЛ3	1	50	D	253103	
ВА47-29-1D63-УХЛ3	1	63	D	253104	
	ВА47-29-2С1-УХЛ3	2	1	C	253166
	ВА47-29-2С2-УХЛ3	2	2	C	253165
	ВА47-29-2С3-УХЛ3	2	3	C	253164
	ВА47-29-2С4-УХЛ3	2	4	C	253163
	ВА47-29-2С5-УХЛ3	2	5	C	253162
	ВА47-29-2С6-УХЛ3	2	6	C	231628
	ВА47-29-2С8-УХЛ3	2	8	C	231629
	ВА47-29-2С10-УХЛ3	2	10	C	141592
	ВА47-29-2С16-УХЛ3	2	16	C	141594
	ВА47-29-2С20-УХЛ3	2	20	C	141596
	ВА47-29-2С25-УХЛ3	2	25	C	141597
	ВА47-29-2С32-УХЛ3	2	32	C	141599
	ВА47-29-2С40-УХЛ3	2	40	C	141600
	ВА47-29-2С50-УХЛ3	2	50	C	141602
	ВА47-29-2С63-УХЛ3	2	63	C	141604
	ВА47-29-2В1-УХЛ3	2	1	B	253061
	ВА47-29-2В2-УХЛ3	2	2	B	253060
	ВА47-29-2В3-УХЛ3	2	3	B	253059
	ВА47-29-2В4-УХЛ3	2	4	B	253058
	ВА47-29-2В5-УХЛ3	2	5	B	253057

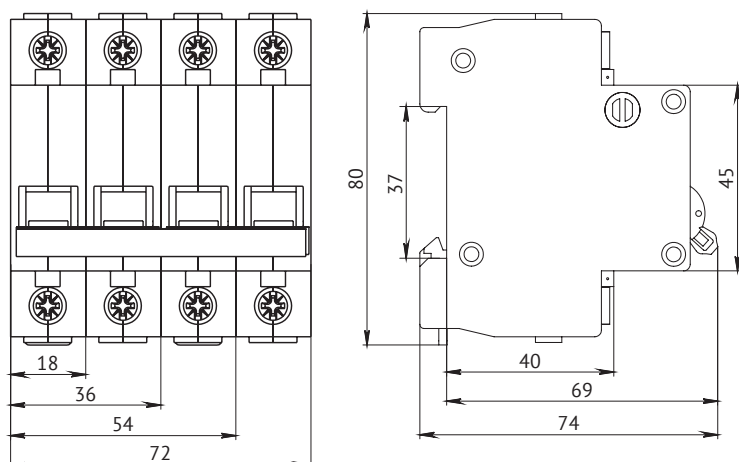
Внешний вид	Наименование	Количество полюсов	Номинальный ток, А	Тип защитной характеристики	Артикул
	BA47-29-2B6-УХЛ3	2	6	B	253055
	BA47-29-2B8-УХЛ3	2	8	B	253056
	BA47-29-2B10-УХЛ3	2	10	B	253047
	BA47-29-2B16-УХЛ3	2	16	B	253048
	BA47-29-2B20-УХЛ3	2	20	B	253049
	BA47-29-2B25-УХЛ3	2	25	B	253050
	BA47-29-2B32-УХЛ3	2	32	B	253051
	BA47-29-2B40-УХЛ3	2	40	B	253052
	BA47-29-2B50-УХЛ3	2	50	B	253053
	BA47-29-2B63-УХЛ3	2	63	B	253054
	BA47-29-2D1-УХЛ3	2	1	D	253126
	BA47-29-2D2-УХЛ3	2	2	D	253125
	BA47-29-2D3-УХЛ3	2	3	D	253124
	BA47-29-2D4-УХЛ3	2	4	D	253123
	BA47-29-2D5-УХЛ3	2	5	D	253122
	BA47-29-2D6-УХЛ3	2	6	D	253120
	BA47-29-2D8-УХЛ3	2	8	D	253121
	BA47-29-2D10-УХЛ3	2	10	D	253112
	BA47-29-2D16-УХЛ3	2	16	D	253113
	BA47-29-2D20-УХЛ3	2	20	D	253114
BA47-29-2D25-УХЛ3	2	25	D	253115	
BA47-29-2D32-УХЛ3	2	32	D	253116	
BA47-29-2D40-УХЛ3	2	40	D	253117	
BA47-29-2D50-УХЛ3	2	50	D	253118	
BA47-29-2D63-УХЛ3	2	63	D	253119	
	BA47-29-3C1-УХЛ3	3	1	C	253161
	BA47-29-3C2-УХЛ3	3	2	C	253160
	BA47-29-3C3-УХЛ3	3	3	C	253159
	BA47-29-3C4-УХЛ3	3	4	C	253158
	BA47-29-3C5-УХЛ3	3	5	C	253157
	BA47-29-3C6-УХЛ3	3	6	C	231630
	BA47-29-3C8-УХЛ3	3	8	C	231631
	BA47-29-3C10-УХЛ3	3	10	C	141610
	BA47-29-3C16-УХЛ3	3	16	C	141613
	BA47-29-3C20-УХЛ3	3	20	C	231632
	BA47-29-3C25-УХЛ3	3	25	C	141615
	BA47-29-3C32-УХЛ3	3	32	C	141616
	BA47-29-3C40-УХЛ3	3	40	C	141618
	BA47-29-3C50-УХЛ3	3	50	C	141619
	BA47-29-3C63-УХЛ3	3	63	C	141621
	BA47-29-3B1-УХЛ3	3	1	B	253076
	BA47-29-3B2-УХЛ3	3	2	B	253075
	BA47-29-3B3-УХЛ3	3	3	B	253074
	BA47-29-3B4-УХЛ3	3	4	B	253073
	BA47-29-3B5-УХЛ3	3	5	B	253072
	BA47-29-3B6-УХЛ3	3	6	B	253070
	BA47-29-3B8-УХЛ3	3	8	B	253071
	BA47-29-3B10-УХЛ3	3	10	B	253062
	BA47-29-3B16-УХЛ3	3	16	B	253063
	BA47-29-3B20-УХЛ3	3	20	B	253064
	BA47-29-3B25-УХЛ3	3	25	B	253065
	BA47-29-3B32-УХЛ3	3	32	B	253066
	BA47-29-3B40-УХЛ3	3	40	B	253067
	BA47-29-3B50-УХЛ3	3	50	B	253068
	BA47-29-3B63-УХЛ3	3	63	B	253069
	BA47-29-3D1-УХЛ3	3	1	D	253141
	BA47-29-3D2-УХЛ3	3	2	D	253140
	BA47-29-3D3-УХЛ3	3	3	D	253139
	BA47-29-3D4-УХЛ3	3	4	D	253138
	BA47-29-3D5-УХЛ3	3	5	D	253137
	BA47-29-3D6-УХЛ3	3	6	D	253135
	BA47-29-3D8-УХЛ3	3	8	D	253136
	BA47-29-3D10-УХЛ3	3	10	D	253127
	BA47-29-3D16-УХЛ3	3	16	D	253128
	BA47-29-3D20-УХЛ3	3	20	D	253129
BA47-29-3D25-УХЛ3	3	25	D	253130	
BA47-29-3D32-УХЛ3	3	32	D	253131	
BA47-29-3D40-УХЛ3	3	40	D	253132	
BA47-29-3D50-УХЛ3	3	50	D	253133	
BA47-29-3D63-УХЛ3	3	63	D	253134	

Внешний вид	Наименование	Количество полюсов	Номинальный ток, А	Тип защитной характеристики	Артикул
	BA47-29-4C1-УХЛ3	4	1	C	253096
	BA47-29-4C2-УХЛ3	4	2	C	253095
	BA47-29-4C3-УХЛ3	4	3	C	253094
	BA47-29-4C4-УХЛ3	4	4	C	253093
	BA47-29-4C5-УХЛ3	4	5	C	253092
	BA47-29-4C6-УХЛ3	4	6	C	231633
	BA47-29-4C8-УХЛ3	4	8	C	231634
	BA47-29-4C10-УХЛ3	4	10	C	231635
	BA47-29-4C16-УХЛ3	4	16	C	231636
	BA47-29-4C20-УХЛ3	4	20	C	231637
	BA47-29-4C25-УХЛ3	4	25	C	141623
	BA47-29-4C32-УХЛ3	4	32	C	141625
	BA47-29-4C40-УХЛ3	4	40	C	141626
	BA47-29-4C50-УХЛ3	4	50	C	231638
	BA47-29-4C63-УХЛ3	4	63	C	141628
	BA47-29-4B1-УХЛ3	4	1	B	253091
	BA47-29-4B2-УХЛ3	4	2	B	253090
	BA47-29-4B3-УХЛ3	4	3	B	253089
	BA47-29-4B4-УХЛ3	4	4	B	253088
	BA47-29-4B5-УХЛ3	4	5	B	253087
	BA47-29-4B6-УХЛ3	4	6	B	253085
	BA47-29-4B8-УХЛ3	4	8	B	253086
	BA47-29-4B10-УХЛ3	4	10	B	253077
	BA47-29-4B16-УХЛ3	4	16	B	253078
	BA47-29-4B20-УХЛ3	4	20	B	253079
	BA47-29-4B25-УХЛ3	4	25	B	253080
	BA47-29-4B32-УХЛ3	4	32	B	253081
	BA47-29-4B40-УХЛ3	4	40	B	253082
	BA47-29-4B50-УХЛ3	4	50	B	253083
	BA47-29-4B63-УХЛ3	4	63	B	253084
	BA47-29-4D1-УХЛ3	4	1	D	253156
	BA47-29-4D2-УХЛ3	4	2	D	253155
	BA47-29-4D3-УХЛ3	4	3	D	253154
	BA47-29-4D4-УХЛ3	4	4	D	253153
	BA47-29-4D5-УХЛ3	4	5	D	253152
	BA47-29-4D6-УХЛ3	4	6	D	253150
	BA47-29-4D8-УХЛ3	4	8	D	253151
	BA47-29-4D10-УХЛ3	4	10	D	253142
	BA47-29-4D16-УХЛ3	4	16	D	253143
	BA47-29-4D20-УХЛ3	4	20	D	253144
	BA47-29-4D25-УХЛ3	4	25	D	253145
	BA47-29-4D32-УХЛ3	4	32	D	253146
	BA47-29-4D40-УХЛ3	4	40	D	253147
	BA47-29-4D50-УХЛ3	4	50	D	253148
	BA47-29-4D63-УХЛ3	4	63	D	253149

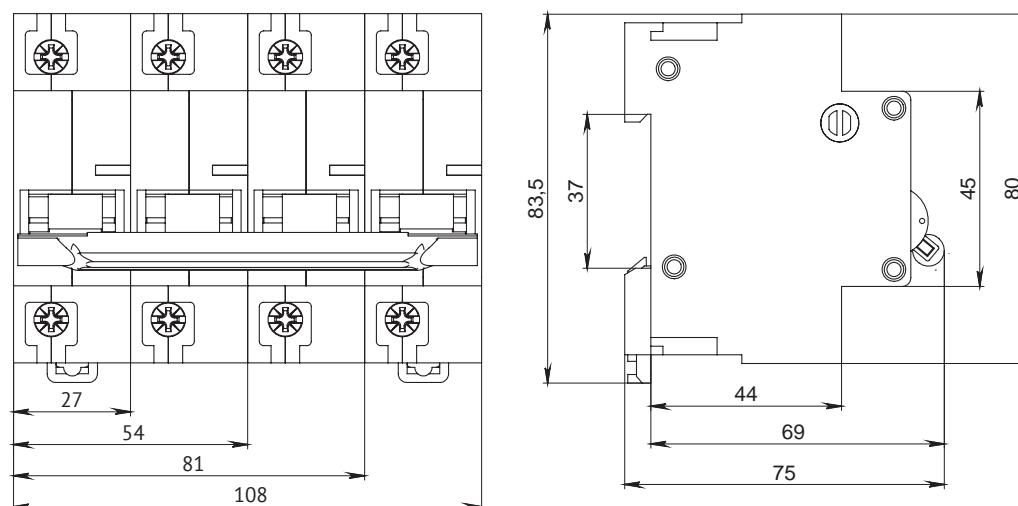
	Наименование	Количество полюсов	Номинальный ток, А	Тип защитной характеристики	Артикул
	ВА47-100-1C16-УХЛ3	1	16	C	233014
	ВА47-100-1C20-УХЛ3	1	20	C	233015
	ВА47-100-1C25-УХЛ3	1	25	C	233016
	ВА47-100-1C32-УХЛ3	1	32	C	233017
	ВА47-100-1C40-УХЛ3	1	40	C	233018
	ВА47-100-1C50-УХЛ3	1	50	C	233019
	ВА47-100-1C63-УХЛ3	1	63	C	233020
	ВА47-100-1C80-УХЛ3	1	80	C	141620
	ВА47-100-1C100-УХЛ3	1	100	C	141622
	ВА47-100-1D16-УХЛ3	1	16	D	233042
	ВА47-100-1D20-УХЛ3	1	20	D	233043
	ВА47-100-1D25-УХЛ3	1	25	D	233044
	ВА47-100-1D32-УХЛ3	1	32	D	233045
	ВА47-100-1D40-УХЛ3	1	40	D	233046
	ВА47-100-1D50-УХЛ3	1	50	D	233047
	ВА47-100-1D63-УХЛ3	1	63	D	233048
	ВА47-100-1D80-УХЛ3	1	80	D	141624
ВА47-100-1D100-УХЛ3	1	100	D	141627	
	ВА47-100-2C16-УХЛ3	2	16	C	233021
	ВА47-100-2C20-УХЛ3	2	20	C	233022
	ВА47-100-2C25-УХЛ3	2	25	C	233023
	ВА47-100-2C32-УХЛ3	2	32	C	233024
	ВА47-100-2C40-УХЛ3	2	40	C	233025
	ВА47-100-2C50-УХЛ3	2	50	C	233026
	ВА47-100-2C63-УХЛ3	2	63	C	233027
	ВА47-100-2C80-УХЛ3	2	80	C	218963
	ВА47-100-2C100-УХЛ3	2	100	C	218966
	ВА47-100-2D16-УХЛ3	2	16	D	233049
	ВА47-100-2D20-УХЛ3	2	20	D	233050
	ВА47-100-2D25-УХЛ3	2	25	D	233051
	ВА47-100-2D32-УХЛ3	2	32	D	233052
	ВА47-100-2D40-УХЛ3	2	40	D	233053
	ВА47-100-2D50-УХЛ3	2	50	D	233054
	ВА47-100-2D63-УХЛ3	2	63	D	233055
	ВА47-100-2D80-УХЛ3	2	80	D	219101
ВА47-100-2D100-УХЛ3	2	100	D	218967	
	ВА47-100-3C16-УХЛ3	3	16	C	233028
	ВА47-100-3C20-УХЛ3	3	20	C	233029
	ВА47-100-3C25-УХЛ3	3	25	C	233030
	ВА47-100-3C32-УХЛ3	3	32	C	233031
	ВА47-100-3C40-УХЛ3	3	40	C	233032
	ВА47-100-3C50-УХЛ3	3	50	C	233033
	ВА47-100-3C63-УХЛ3	3	63	C	233034
	ВА47-100-3C80-УХЛ3	3	80	C	141629
	ВА47-100-3C100-УХЛ3	3	100	C	141630
	ВА47-100-3D16-УХЛ3	3	16	D	233056
	ВА47-100-3D20-УХЛ3	3	20	D	233057
	ВА47-100-3D25-УХЛ3	3	25	D	233058
	ВА47-100-3D32-УХЛ3	3	32	D	233059
	ВА47-100-3D40-УХЛ3	3	40	D	233060
	ВА47-100-3D50-УХЛ3	3	50	D	233061
	ВА47-100-3D63-УХЛ3	3	63	D	233062
	ВА47-100-3D80-УХЛ3	3	80	D	141631
ВА47-100-3D100-УХЛ3	3	100	D	141632	
	ВА47-100-4C16-УХЛ3	4	16	C	233035
	ВА47-100-4C20-УХЛ3	4	20	C	233036
	ВА47-100-4C25-УХЛ3	4	25	C	233037
	ВА47-100-4C32-УХЛ3	4	32	C	233038
	ВА47-100-4C40-УХЛ3	4	40	C	233039
	ВА47-100-4C50-УХЛ3	4	50	C	233040
	ВА47-100-4C63-УХЛ3	4	63	C	233041
	ВА47-100-4C80-УХЛ3	4	80	C	141633
	ВА47-100-4C100-УХЛ3	4	100	C	141634
	ВА47-100-4D16-УХЛ3	4	16	D	233063
	ВА47-100-4D20-УХЛ3	4	20	D	233064
	ВА47-100-4D25-УХЛ3	4	25	D	233065
	ВА47-100-4D32-УХЛ3	4	32	D	233066
	ВА47-100-4D40-УХЛ3	4	40	D	233067
	ВА47-100-4D50-УХЛ3	4	50	D	233068
	ВА47-100-4D63-УХЛ3	4	63	D	233069
	ВА47-100-4D80-УХЛ3	4	80	D	218969
ВА47-100-4D100-УХЛ3	4	100	D	218968	

Габаритные, установочные и присоединительные размеры

ВА47-29

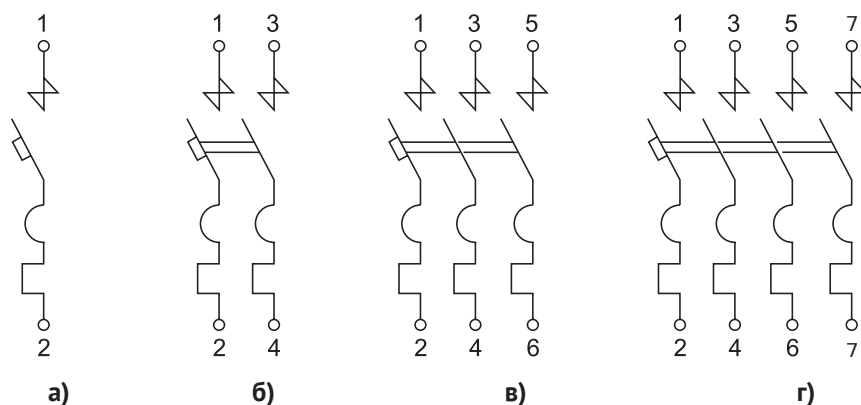


ВА47-100



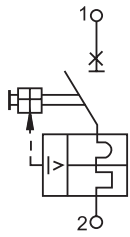
Принципиальные электрические схемы

ВА47-29

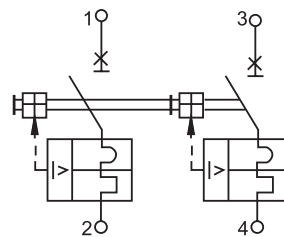


а) однополюсного; б) двухполюсного; в) трехполюсного; г) четырехполюсного

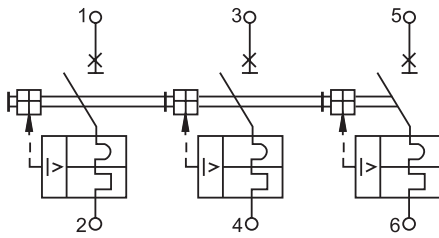
ВА47-100



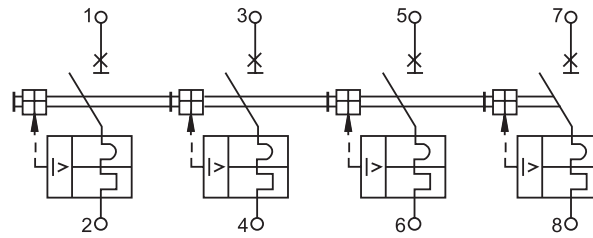
а)



б)



в)

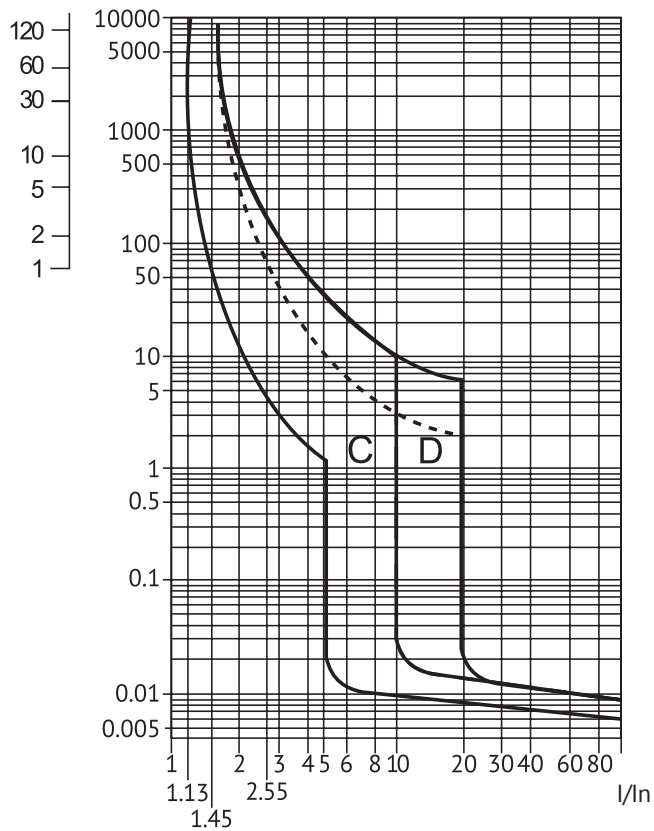


г)

а) однополюсного; б) двухполюсного; в) трехполюсного; г) четырехполюсного

Время-токовые характеристики

При температуре окружающей среды +30°C



*На рисунке пунктирная линия - это верхняя граница время-токовой характеристики для автоматических выключателей с номинальным током $I_n \leq 32$ А