



**РУКОВОДСТВО ПО ЭКСПЛУАТАЦИИ (ПАСПОРТ)**

**ЛЕНТА СВЕТОДИОДНАЯ,  
ЛЕНТА СВЕТОДИОДНАЯ НЕОНОВАЯ  
НА НАПРЯЖЕНИЕ 220 В**



# РУКОВОДСТВО ПО ЭКСПЛУАТАЦИИ (ПАСПОРТ)

## Уважаемый покупатель!

Благодарим Вас за покупку продукции под товарным знаком «ЭРА» и доверие к нашей компании! Данный документ распространяется на компоненты систем декоративного освещения и подсветки – одноцветные светодиодные ленты ЭРА, рассчитанные на питание от 220В, и предназначен для руководства по монтажу, подключению и эксплуатации. Светодиодные ленты ЭРА предназначены для внутреннего и наружного освещения, а также для художественного оформления помещений и зданий. Отличительная особенность светодиодных лент данного типа заключается в том, что они рассчитаны на питание от сети 220В, что обеспечивает возможность наращивания ленты до нескольких десятков метров. Светодиодные ленты ЭРА имеют высокую степень влагозащищенности (IP67).

**! Внимательно изучите данное руководство перед использованием изделия и сохраните его до конца эксплуатации**

### **! Информация о видах опасных воздействий**

Изделие не содержит опасных и вредных для здоровья человека веществ, которые могут выделяться в процессе эксплуатации в течение срока службы изделия при соблюдении правил его эксплуатации.



**ВНИМАНИЕ! ПЕРЕМЕННОЕ НАПРЯЖЕНИЕ 220В ОПАСНО ДЛЯ ЖИЗНИ!**

## 1. КОМПЛЕКТНОСТЬ

Комплектность поставки светодиодной ленты ЭРА приведена в таблице 1.

Таблица 1

Светодиодная лента, шт.	1
Контроллер (только для лент RGB)	1
Руководство по эксплуатации (ПАСПОРТ), экз.	1
Упаковка, комплект	1

## 2. ТЕХНИЧЕСКИЕ ХАРАКТЕРИСТИКИ

Технические характеристики светодиодных лент ЭРА, рассчитанных на питание от сетевого напряжения 220В, приведены в таблице 2.

Таблица 2

Наименование параметра	ЭРА LS2835-4,8-60-220-2700K-IP67-20m	ЭРА LS2835-4,8-60-220-6500K-IP67-20m	ЭРА LS5050-7,2-30-220-RGB-IP67-20m	ЭРА LS5050-14,4-60-220-RGB-IP67-20m	ЭРА N2835-120-IP67-220V-20m-6500	ЭРА N2835-120-IP67-220V-20m-2700	ЭРА N2835-120-IP67-220V-20m-B	ЭРА N2835-120-IP67-220V-20m-G	ЭРА N2835-120-IP67-220V-20m-R	ЭРА N2835-120-IP67-220V-20m-P
Напряжение питания переменного тока, В	210-230									
Частота сети, Гц	50/60									
Мощность, Вт/м (не более)	4,8	4,8	7,2	14,4	7	7	7	7	7	7
Тип светодиода	2835	2835	5050	5050	2835	2835	2835	2835	2835	2835
Ширина светодиодной ленты, мм	10	10	15	15	9	9	9	9	9	9
Количество LED на 1 метр	60	60	30	30	120	120	120	120	120	120
Световой поток (на один светодиод), Лм	5									
Цветовая температура, К	2700	6500	-	-	6500	2700	-	-	-	-
Цвет	теплый белый	белый	много-цветный	много-цветный	белый	теплый белый	голубой	зеленый	красный	розовый
Длина ленты	20									
Максимально возможная длина подключения, м	120				60					
Температура эксплуатации, °С	-25...+50									
Степень защиты оболочки, IP	IP67									
Минимальный радиус изгиба, мм	20									
Срок службы, часов	50000									

## 3. ПОДКЛЮЧЕНИЕ И МОНТАЖ

### 3.1. Требования безопасности.



**Внимание! Все работы, связанные с подключением и монтажом светодиодной ленты необходимо производить строго при отключенном питании сети!**

**Внимание!!! Во избежание выхода из строя не допускается длительная работа ленты в скотанном виде.**

Монтаж и подключение светодиодной ленты должен выполнять квалифицированный специалист.

Распакуйте светодиодную ленту и убедитесь в отсутствии повреждений корпуса источника питания, сетевого шнура, а также повреждений герметичности ленты на всей ее протяженности.



**Внимание! При повреждении целостности светодиодной ленты и соответственно ее герметичности при разрезании ленты на участки или наращивании ленты, помимо использования специальных заглушек для светодиодных лент ЭРА и коннекторов для соединения лент ЭРА, необходимо позаботиться о восстановлении качественной герметичности.**

### 3.2. Подключение светодиодной ленты.

Светодиодную ленту Эра LS2835, LS-3528, LS5050 необходимо использовать только с источниками питания ЭРА LS-power cord-220-3528 или ЭРА LS-power cord-2835-220 для светодиодных лент; светодиодную неоновую ленту Эра N2835 необходимо использовать только с источниками питания ЭРА power cord-NEONLED для светодиодных неоновых лент.

Источник питания Эра снабжен сетевым шнуром для подключения к сети 220В и обеспечивает такую же степень защиты IP67 (влагозащищенный), как и светодиодная лента Эра.

Для включения светодиодной ленты и неоновой светодиодной ленты достаточно подключить сетевой шнур источника питания к сети переменного тока 220В. (см. рис.1).

Сеть  
переменного  
тока 220В

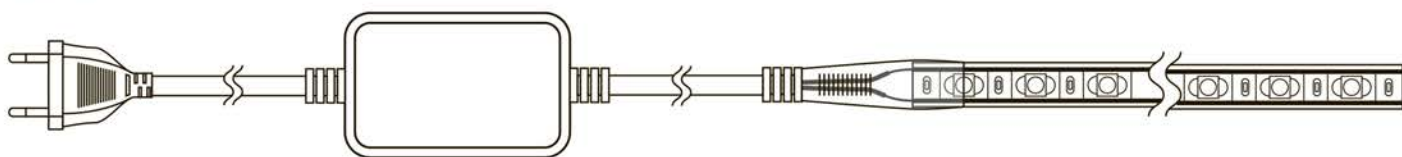


Рис.1. Подключение светодиодной ленты к сети переменного тока 220В.

### 3.3. Подключение отдельных участков светодиодной ленты, наращивание светодиодной ленты.

**Внимание!** Если Вам необходимо подключить отдельный участок светодиодной ленты, не имеющий источника питания или нарастить светодиодную ленту, Вам необходимо обратиться за помощью квалифицированных специалистов. Помните, что сетевое напряжение 220В потенциально опасно для жизни!

#### 3.3.1. Разрезание светодиодной ленты на участки.

Каждую светодиодную ленту ЭРА можно разрезать на участки, кратные одному сегменту, длина которого равна 1м. Разрез необходимо производить строго посередине участка, соединяющего смежные сегменты, см. рис.2. Обнаружить его очень легко – в нем нет участков светодиодной ленты.

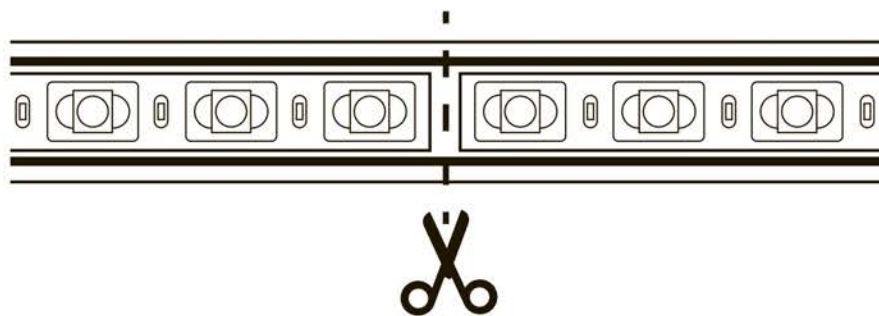


Рис.2. Разрезание светодиодной ленты на участки.

На окончания участков светодиодной ленты, к которым не планируется производить какие-либо подключения, необходимо установить заглушки для ленты **ЭРА LS-cap-220-3528**, **ЭРА LS-cap-220-5050**, **ЭРА LS-cap-220-2835**, **ЭРА LS-neoncap-2835**, в соответствии с моделью. (см. рис.3).

При установке заглушки необходимо использовать герметик, чтобы обеспечить должную герметичность в месте соединения.

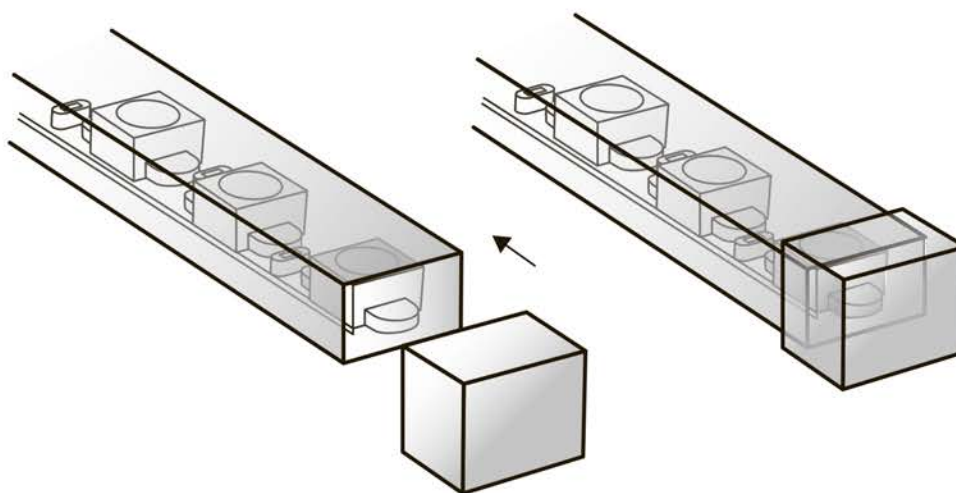


Рис.3. Установка заглушки на окончание отрезка светодиодной ленты ЭРА.

### 3.4. Подключение светодиодной RGB ленты к RGB контроллеру.

Для функционирования светодиодной RGB ленты ЭРА ее необходимо подключить к RGB контроллеру для светодиодных лент ЭРА, например к RGBcontroler-220-A05-RF или RGBcontroler-220-A06, см. рис.4.

При подключении контроллера необходимо использовать герметик, чтобы обеспечить должную герметичность в месте соединения.



Рис.3. Подключение участка светодиодной RGB ленты к источнику питания.

### 3.5. Подключение участка светодиодной ленты, не имеющей источника питания.

Для подключения участка светодиодной ленты, не имеющей в своем составе источника питания, необходимо использовать источники питания **ЭРА LS-power cord 220-2835** или **ЭРА LS-power cord-3528-220** для светодиодных лент; и **ЭРА power cord-NEONLED** для светодиодных неоновых лент. (см. рис.5)

При подключении источника питания к ленте необходимо использовать герметичный клей, чтобы обеспечить должную герметичность в месте соединения.

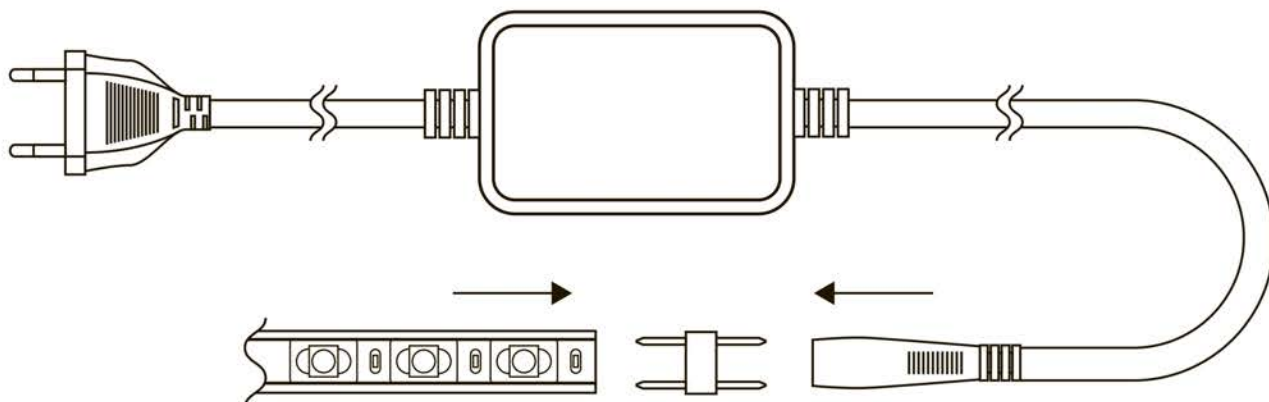


Рис.5. Подключение участка светодиодной ленты к источнику питания.

### 3.6. Нарращивание светодиодной ленты и максимально возможная ее длина.

Одним из преимуществ светодиодных лент ЭРА 220В является возможность наращивания их длины до 60 или 120 метров, в зависимости от типа ленты, см. таблицу 2.

Для наращивания светодиодной ленты ЭРА необходимо использовать специальный коннектор для соединения отрезков светодиодной ленты **ЭРА LS-connector-220-3528**, **ЭРА LS-connector-220-5050**, **ЭРА LS-connector-2835-220**, **ЭРА LS-neon-connector**, в соответствие с моделью (см. рис.6).

При подключении участков светодиодной ленты с помощью коннектора необходимо использовать герметичный клей, чтобы обеспечить должную герметичность в месте соединения.

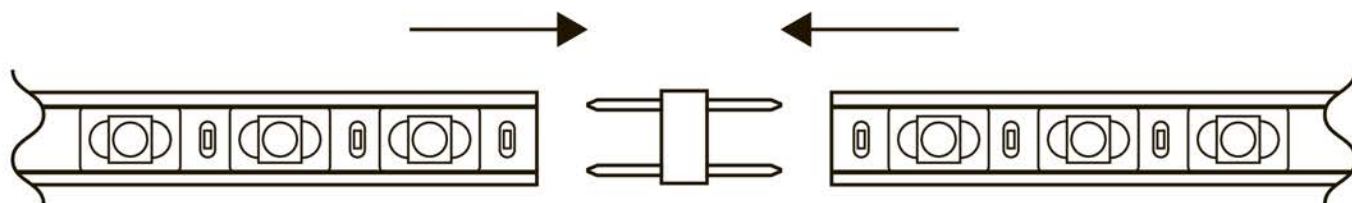


Рис.6. Нарращивание светодиодной ленты ЭРА.

### 3.7. Аксессуары для светодиодных лент ЭРА.

Для светодиодных лент ЭРА, рассчитанных на питание от сетевого напряжения 220В, существует целый ряд специальных устройств и аксессуаров, обеспечивающих широкий набор возможностей:

- источники питания с сетевым шнуром **ЭРА LS-power cord-220-3528** или **ЭРА LS-power cord-2835-220** для светодиодных лент; и **ЭРА power cord-NEONLED** для светодиодных неоновых лент.
- контроллеры RGB;
- заглушки для лент **ЭРА LS-cap-220-2835**, **ЭРА LS-cap-220-5050**, **ЭРА LS-neoncap-2835**;
- коннектор для соединения отрезков светодиодной ленты **ЭРА LS-connector-220-3528**, **ЭРА LS-connector-220-5050**, **ЭРА LS-connector-2835-220**, **ЭРА LS-neon-connector** ;
- монтажный зажим для крепления ленты ЭРА на несущую поверхность **ЭРА LS-clip-220-3528** , **ЭРА LS-clip-2835-220** , **ЭРА LS-clip-220-5050** , **ЭРА LS-clip-neon-2835-220**.

С полным ассортиментом светодиодных лент, контроллеров, коннекторов и прочих аксессуаров для светодиодных лент ЭРА, Вы можете ознакомиться на странице в интернет:

[www.eraworld.ru/catalog/category/350](http://www.eraworld.ru/catalog/category/350)

## 4. МЕРЫ ПРЕДОСТОРОЖНОСТИ

- 4.1 Во избежание несчастных случаев никогда не подвергайте продукцию воздействию огня и не опускайте ее в воду.
- 4.2 Во избежание несчастных случаев запрещается самостоятельно производить ремонт электротехнической продукции.
- 4.3 Запрещается эксплуатировать изделие при наличии механических и прочих повреждений.
- 4.4 Помните, что переменное напряжение 220В опасно для жизни!

## 5. ТРАНСПОРТИРОВКА И ХРАНЕНИЕ

Транспортировка и хранение изделия должны производиться в упаковке с соблюдением мер предосторожности от механических повреждений и воздействия атмосферных осадков.

## 6. УТИЛИЗАЦИЯ

Изделие необходимо утилизировать согласно требованиям законодательства территории реализации.

## 6. РЕАЛИЗАЦИЯ

Специальных требований по реализации изделия не предусмотрено.

## 7. ВОЗМОЖНЫЕ НЕИСПРАВНОСТИ И СПОСОБЫ ИХ УСТРАНЕНИЯ



**Внимание!** Все работы связанные с устранением возможных неисправностей изделия должны осуществляться при отключенном питании сети!

Светодиодная лента не работает	<ul style="list-style-type: none"><li>• проверьте наличие сетевого напряжения питания 220В</li><li>• убедитесь в целостности всех соединений</li><li>• проверьте правильность подключения светодиодной ленты</li><li>• убедитесь в работоспособности контроллера RGB, к которому подключена светодиодная лента</li></ul>
--------------------------------	--

Если эти способы Вам не помогли, для устранения неисправности обратитесь за помощью к квалифицированным специалистам.

## 8. СВЕДЕНИЯ ОБ ИЗДЕЛИИ

Наименование изделия	Лента светодиодная на напряжение 220В
Модели изделия	LS2835-4,8-60-220-2700K-IP67-20m LS2835-4,8-60-220-6500K-IP67-20m LS5050-7,2-30-220-RGB-IP67-20m LS5050-14,4-60-220-RGB-IP67-20m N2835-120-IP67-220V-20m-6500 N2835-120-IP67-220V-20m-2700 N2835-120-IP67-220V-20m-B N2835-120-IP67-220V-20m-G N2835-120-IP67-220V-20m-R N2835-120-IP67-220V-20m-P
Тип изделия	Одноцветная или многоцветная, влагозащищенная
Товарный знак	ЭРА
Страна изготовитель	Китай
Наименование изготовителя	АТЛ Бизнес (Шэньчжэнь) КО., ЛТД
Адрес изготовителя	КНР, 518054, Шэньчжэнь, Наньшань Дистрикт, Чуанье стрит, Нос Баоличэн Билдинг, рум 901

<b>Соответствие нормативным документам</b>	ТР ТС 004/2011 «О безопасности низковольтного оборудования» ТР ТС 020/2011 «Электромагнитная совместимость технических средств» ТР ТС 037/2016 «Об ограничении применения опасных веществ в изделиях электротехники и радиоэлектроники»
<b>Дата изготовления:</b>	

## 9. ГАРАНТИЙНЫЕ ОБЯЗАТЕЛЬСТВА

- 9.1 Гарантийный срок эксплуатации составляет 12 месяцев со дня продажи, при соблюдении условий эксплуатации, изложенных в данном руководстве.
- 9.2 Продукция не подлежит гарантийному обслуживанию в случае:
- наличия механических повреждений или следов вскрытия корпуса;
  - нарушения условий эксплуатации, изложенных в данном руководстве.

**Замена вышедшей из строя электротехнической продукции осуществляется в точке продажи при наличии корректно заполненного гарантийного талона:**

<b>Место продажи</b>	<b>Дата продажи</b>	<b>Штамп магазина и подпись продавца</b>

**EAC**