

G13 торцевые патроны

Для люминесцентных ламп T8 (T26), T12 (T38)

Патроны со встроенным патроном для стартера оснащены большим ротором, имеют двойные безвинтовые контактные зажимы для цепи лампы и безвинтовые контактные зажимы для цепи стартера. Держатель штырька лампы для надежного контакта (исключая тип 485)

G13 торцевые патроны для ламп T8 и T12

Толщина патрона: 13 мм

Корпус: PC, белый, передняя панель/ротор: PBT GF, белый T130, номинальный режим: 2/500

Двойные безвинтовые контактные зажимы: 0,5-1 мм²

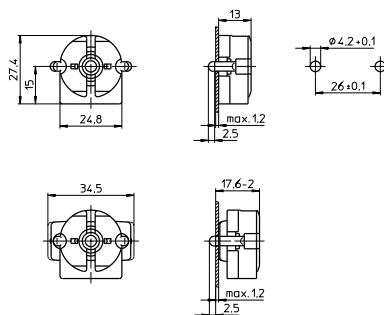
Ножки с тыльной стороны для стенки до 1,2 мм

Вес: 5/5,5 г, упаковка: 1000 шт.

Тип: 47105/47106

№ заказа: 101685

№ заказа: 101690 с компенсирующей пружиной



G13 торцевые патроны для ламп T8 и T12

Толщина патрона: 9,5 мм

Корпус: PC, белый, передняя панель/ротор: PBT GF, белый T130, номинальный режим: 2/500

Двойные безвинтовые контактные зажимы: 0,5-1 мм²

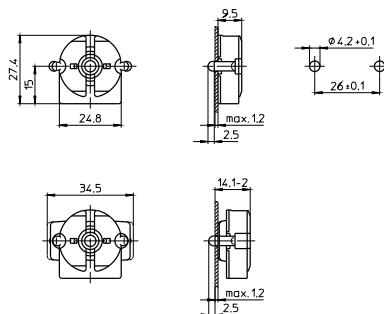
Ножки с тыльной стороны для стенки до 1,2 мм

Вес: 5/5,5 г, упаковка: 1000 шт.

Тип: 47505/47506

№ заказа: 101749

№ заказа: 101753 с компенсирующей пружиной



G13 торцевые патроны для ламп T8 и T12

Толщина патрона: 13 мм

Корпус: PC, белый, передняя панель/ротор: PBT GF, белый T130, номинальный режим: 2/500

Двойные безвинтовые контактные зажимы: 0,5-1 мм²

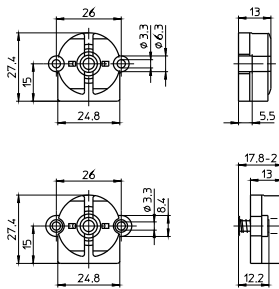
Установочные отверстия для винтов M3

Вес: 5/5,5 г, упаковка: 1000 шт.

Тип: 47100/47102

№ заказа: 101674

№ заказа: 101681 с компенсирующей пружиной



G13 торцевые патроны для ламп T8 и T12

Толщина патрона: 9,5 мм

Корпус: PC, белый, передняя панель/ротор: PBT GF, белый T130, номинальный режим: 2/500

Двойные безвинтовые контактные зажимы: 0,5-1 мм²

Установочные отверстия для винтов M3

Вес: 5/5,5 г, упаковка: 1000 шт.

Тип: 47500/47502

№ заказа: 101738

№ заказа: 101740 с компенсирующей пружиной

