



ВЫКЛЮЧАТЕЛЬ АВТОМАТИЧЕСКИЙ ТИПА M06N И M10N СЕРИИ ARMAT

Руководство по эксплуатации

Основные сведения об изделии

Выключатель автоматический типа M06N и M10N серии ARMAT товарного знака IEK (далее – выключатели) предназначен для коммутации электрических цепей с напряжением до 400 В переменного тока частоты 50 Гц.

Выключатель соответствует техническим регламентам ТР ТС 004/2011, ТР ЕАЭС 037/2016 и ГОСТ Р 50345.

Выключатель выполняет функции автоматического отключения электроустановки при появлении сверхтоков (перегрузки или короткого замыкания) и оперативного управления участками электрических цепей.

Основная область применения выключателя:

- распределительные щиты (РЩ);
- групповые щитки (квартирные и этажные);
- отдельные потребители электроэнергии.

Структура условного обозначения

ARMAT Автоматический выключатель MX1N X2 X3 X4 IEK

ARMAT – серия;

M – (MCB) – автоматический выключатель;

X1 – отключающая способность: 6 – 6 кА; 10 – 10 кА;

N – типоразмер (ширина модуля) – 18 мм;

X2 – количество полюсов: 1P – один полюс; 2P – два полюса;

3P – три полюса; 4P – четыре полюса;

X3 – тип защитной характеристики: B; C; D;

X4 – обозначение номинального тока: 0,5А; 1А; 1,6А; 2А; 2,5А; 3А; 4А; 5А; 6А; 8А; 10А; 13А; 16А; 20А; 25А; 32А; 40А; 50А; 63А.

IEK – товарный знак.

Пример записи однополюсного автоматического выключателя серии ARMAT на номинальный ток 16 А с защитной характеристикой типа «В», с отключающей способностью 6 кА, товарного знака IEK:

ARMAT Автоматический выключатель M06N 1P B 16A IEK

Технические характеристики и условия эксплуатации

Параметры		Выключатель типа	
		M06N	M10N
Номинальная наибольшая отключающая способность I_{cn} , кА		6	10
Рабочая наибольшая отключающая способность I_{cs} , кА		6	7,5
Номинальная предельная наибольшая отключающая способность I_{cu} по ГОСТ 50030.2, А	$0,5 \leq I_n \leq 4$ А	50000	
	$6 \leq I_n \leq 20$ А	15000	
	$25 \leq I_n \leq 63$ А	10000	
Число полюсов		1, 2, 3, 4	
Наличие защиты от сверхтоков в полюсах		во всех полюсах	
Номинальное рабочее напряжение переменного тока U_e , В	1-, 2-полюсные	230/400	
	3-, 4-полюсные	400	
Номинальная частота сети, Гц		50	
Номинальный ток I_n , А		0,5; 1; 1,6; 2; 2,5; 3; 4; 5; 6; 8; 10; 13; 16; 20; 25; 32; 40; 50; 63	
Номинальное импульсное выдерживаемое напряжение U_{imp} , кВ		6	
Диапазон рабочих температур, °С		от -40 до 70	
Высота над уровнем моря, м		2000	
Характеристика срабатывания от сверхтоков, тип		B, C, D	
Механическая износостойкость, циклов В-О		20000	
Электрическая износостойкость, циклов В-О		10000	
Класс защиты от поражения электрическим током по ГОСТ Р 12.1.019		0	
Степень защиты по ГОСТ 14254 (IEK 60529)		IP20	
Группа мех. исполнения ГОСТ 30631		M4	
Сечение провода, присоединяемого к контактным зажимам, мм ²		1...25	
Момент затяжки винтов контактных зажимов, Н·м	рекомендуемый	2,5±0,5	
	максимальный	3,5	
Возможность присоединения к контактным зажимам соединительных шин		PIN (штырь); FORK (вилка)	
Рабочее положение		любое	
Масса 1 полюса, кг, не более		0,116	
Подвод питания		с любой стороны	
Индикатор положения контактов (на лицевой панели)		есть	
Относительная влажность воздуха при 20 °С, %		90	
Рабочее положение		любое	

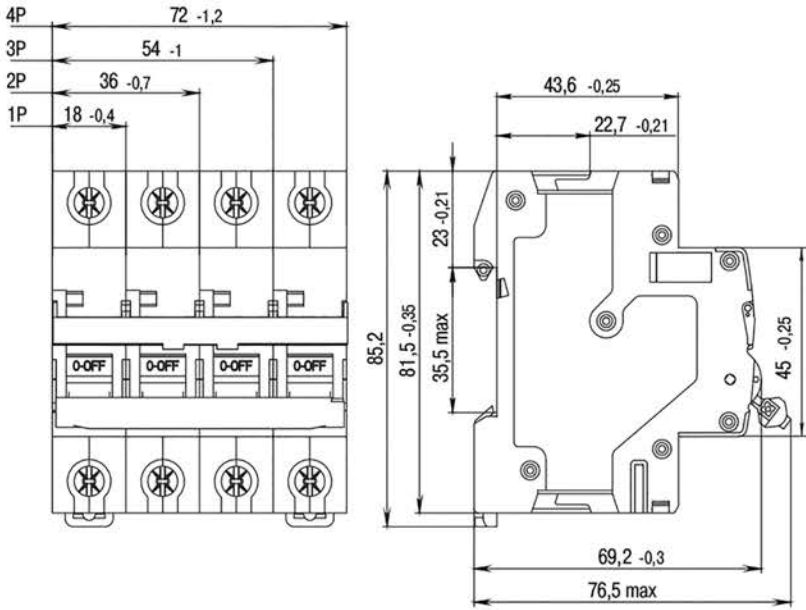
Времятоковые рабочие характеристики при контрольной температуре калибровки 30 °С

Тепловой расцепитель	1, 13 In: $t_{cp} \leq 1$ ч – без расцепления	
	1,45 In: $t_{cp} < 1$ ч – расцепление	
	2,55 In: 1 с $< t_{cp} < 60$ с – (при $I_n \leq 32$ А) – расцепление	
	1 с $< t_{cp} < 120$ с – (при $I_n > 32$ А) – расцепление	
Электромагнитный расцепитель	B	3 In: $t_{cp} \leq 0,1$ с – без расцепления
		5 In: $t_{cp} < 0,1$ с – расцепление
	C	5 In: $t_{cp} \leq 0,1$ с – без расцепления
		10 In: $t_{cp} < 0,1$ с – расцепление
	D	10 In: $t_{cp} \leq 0,1$ с – без расцепления
		20 In: $t_{cp} < 0,1$ с – расцепление

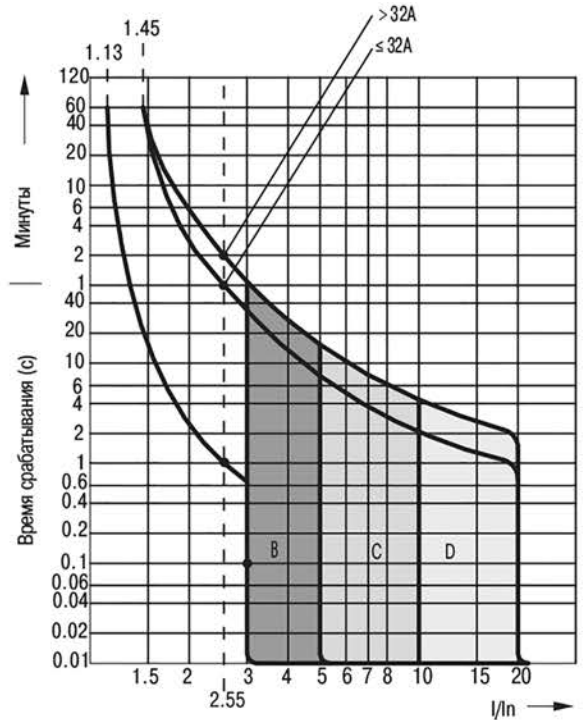
Зависимость номинального тока выключателя от температуры окружающей среды

In, А	Значение тока, А, при температуре окружающей среды, °С											
	-40	-30	-20	-10	0	10	20	30	40	50	60	70
0,5	0,67	0,65	0,63	0,60	0,58	0,56	0,53	0,5	0,47	0,44	0,41	0,38
1	1,33	1,29	1,25	1,20	1,15	1,11	1,05	1	0,94	0,88	0,82	0,75
1,6	2,14	2,06	1,99	1,92	1,85	1,77	1,69	1,6	1,51	1,41	1,30	1,19
2	2,67	2,58	2,49	2,40	2,31	2,21	2,11	2	1,89	1,76	1,63	1,49
2,5	3,33	3,25	3,08	3,00	2,92	2,75	2,67	2,5	2,33	2,17	2,00	1,83
3	4,00	3,90	3,70	3,60	3,50	3,30	3,20	3	2,80	2,60	2,40	2,20
4	5,30	5,20	5,00	4,80	4,60	4,40	4,20	4	3,80	3,50	3,30	3,00
6	8,00	7,70	7,50	7,20	6,90	6,60	6,30	6	5,70	5,30	4,90	4,50
8	10,70	10,30	10,00	9,60	9,20	8,80	8,40	8	7,50	7,10	6,50	6,00
10	13,30	12,90	12,50	12,00	11,50	11,10	10,50	10	9,40	8,80	8,20	7,50
16	21,30	20,70	20,00	19,20	18,50	17,70	16,90	16	15,10	14,10	13,10	11,90
20	26,70	25,80	24,90	24,00	23,10	22,10	21,10	20	18,90	17,60	16,3	14,90
25	33,30	32,30	31,20	30,00	28,90	27,60	26,40	25	23,60	22,00	20,40	18,60
32	42,70	41,30	39,90	38,50	37,00	35,40	33,70	32	30,20	28,20	26,10	23,90
40	53,30	51,60	49,90	48,10	46,20	44,20	42,20	40	37,70	35,30	32,70	29,80
50	66,70	64,50	62,40	60,10	55,30	55,30	52,70	50	47,10	44,10	40,80	37,30
63	84,00	81,30	78,60	75,70	72,70	69,60	66,40	63	59,40	55,60	51,40	47,00

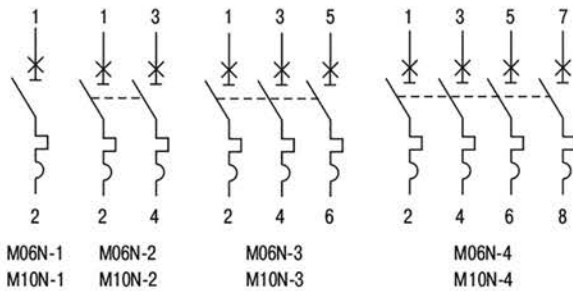
Габаритные и установочные размеры



Времятоковые характеристики



Схемы электрические принципиальные



Устройство и работа

Выключатель состоит из следующих основных узлов: приводного механизма, механизма свободного расцепления, контактной системы, дугогасительной системы, электромагнитного и теплового максимальных расцепителей тока.

Коммутационное положение выключателя указывается положением его органа управления и цветом индикатора:

- включенное положение – знаком «I», индикатор красного цвета;
- отключенное положение – знаком «O», индикатор зеленого цвета.

Отключение выключателя при перегрузках, коротких замыканиях происходит независимо от того, удерживается ли ручка во включенном положении или нет.

Комплектность

Наименование	Количество, шт. (экз.) на упаковку			
	1-полюсный	2-полюсный	3-полюсный	4-полюсный
Выключатель	12	6	4	3
Руководство по эксплуатации	1			

Дополнительные устройства

AR-AUX-UR-220	ARMAT Расцепитель минимального напряжения AR-AUX 220...240 В IEK
AR-AUX-URT-220	ARMAT Расцепитель минимального напряжения с выдержкой AR-AUX 220...240 В IEK
AR-AUX-SR-100-415	ARMAT Независимый расцепитель AR-AUX 100...415 В IEK
AR-AUX-SR-48	ARMAT Независимый расцепитель AR-AUX 48 В IEK
AR-AUX-SR-12-24	ARMAT Независимый расцепитель AR-AUX 12...24 В IEK
AR-AUX-SR-100-415-I	ARMAT Независимый расцепитель с индикацией AR-AUX 100...415 В IEK
AR-AUX-SR-48-I	ARMAT Независимый расцепитель с индикацией AR-AUX 48 В IEK
AR-AUX-SR-12-24-I	ARMAT Независимый расцепитель с индикацией AR-AUX 12...24 В IEK
AR-AUX-OR-220-240	ARMAT Расцепитель максимального напряжения AR-AUX 220...240 В IEK
AR-AUX-SC-240-415	ARMAT Контакт состояния AR-AUX 240...415 В IEK
AR-AUX-AC-240-415	ARMAT Аварийный контакт AR-AUX 240...415 В IEK
AR-AUX-DC-240-415	ARMAT Переключаемый контакт AR-AUX 240...415 В IEK

Меры безопасности

Эксплуатация выключателя должна производиться в соответствии с «Правилами устройств электроустановок», «Правилами технической эксплуатации электроустановок потребителей» и «Межотраслевыми правилами по охране труда (правилами безопасности) при эксплуатации электроустановок».

Все монтажные и профилактические работы следует проводить при снятом напряжении.

По способу защиты от поражения электрическим током выключатель соответствует классу 0 по ГОСТ Р 12.1.019 и должен устанавливаться в распределительное оборудование, имеющее класс защиты не ниже I.

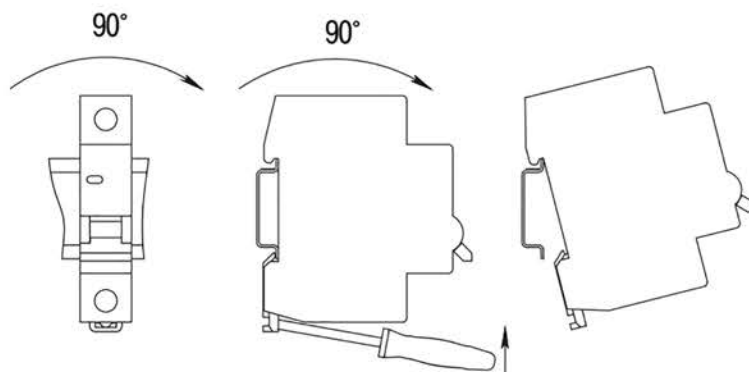
ЗАПРЕЩАЕТСЯ

Использовать выключатель при образовании трещин или сколов на корпусе в процессе эксплуатации.

Монтаж

Выключатель допускает подвод напряжения от источника питания как со стороны выводов 1, 3, 5, 7, так и со стороны выводов 2, 4, 6, 8.

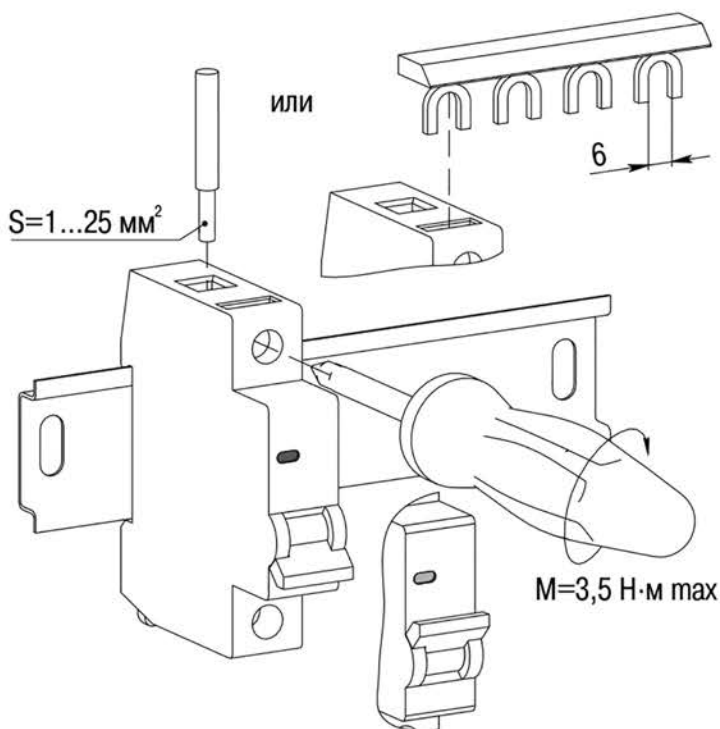
При присоединении проводников необходимо проявлять осторожность, не допуская, чтобы ими создавались усилия, отгибающие выводные зажимы.



Все присоединяемые проводники и кабельные наконечники плотно притягиваются к зажимам контактов. Места соединений должны быть чистыми и без заусенцев. Допускается при необходимости подгибка кабельных наконечников для обеспечения монтажа внешних проводников.

При заделке проводников с кабельными наконечниками обязательно применять изоляционные трубки или липкие ленты.

Контактные винтовые зажимы выключателя допускают присоединение медных или алюминиевых проводников сечением не более 25 мм^2 или соединительных шин типов PIN (штырь) и FORK (вилка).



Техническое обслуживание

При нормальных условиях эксплуатации необходимо производить осмотр выключателя один раз в год. Независимо от этого осмотр выключателя надо производить после каждого отключения тока короткого замыкания.

При осмотре производится:

- удаление пыли и грязи;
- проверка надежности крепления выключателя к конструкции;
- затяжка винтов зажимов главных и вспомогательных контактов;
- включение и отключение выключателя вручную без нагрузки;
- проверка работоспособности выключателя в составе аппаратуры при тестировании ее в рабочих режимах.

Выключатель неремонтопригоден. При неисправности подлежат замене.

Транспортирование, хранение и утилизация

Транспортирование выключателя в части воздействия механических факторов осуществляется по группе С и Ж ГОСТ 23216, климатических факторов – по группе 4(Ж2) ГОСТ 15150 при температуре окружающей среды от минус $25 \text{ }^\circ\text{C}$ до $55 \text{ }^\circ\text{C}$ и относительной влажности 90 % при $20 \text{ }^\circ\text{C}$.

Транспортирование выключателя допускается любым видом крытого транспорта в упаковке изготовителя, обеспечивающим предохранение упакованного изделия от механических повреждений, загрязнения и попадания влаги.

Хранение выключателя осуществляется по группе 1(Л) ГОСТ 15150. Хранение выключателей осуществляется только в упаковке изготовителя в помещениях с естественной вентиляцией при температуре окружающего

воздуха от минус 25 °С до 55 °С и относительной влажности не более 90 % при температуре 20 °С. Допускается хранение при относительной влажности 50 % и температуре 40 °С.

Утилизация изделия производится путём передачи выключателя и его частей специализированным организациям.

Срок службы и гарантии изготовителя

Срок службы выключателя – 15 лет.

Гарантийный срок эксплуатации выключателя – 10 лет с даты продажи при условии соблюдения потребителем правил транспортирования, хранения и эксплуатации.