

ВЫКЛЮЧАТЕЛЬ ДИФФЕРЕНЦИАЛЬНОГО ТОКА БЕЗ ВСТРОЕННОЙ ЗАЩИТЫ ОТ СВЕРХТОКОВ ВДТ R10N СЕРИИ ARMAT

Руководство по эксплуатации

Основные сведения об изделии

Выключатель дифференциального тока без встроенной защиты от сверхтока типа R10N серии ARMAT товарного знака IEK (далее – ВДТ) предназначен для эксплуатации в однофазных или трёхфазных электрических сетях переменного тока напряжением до 400 В частотой 50/60 Гц и соответствуют требованиям ТР ТС 004/2011, ТР ТС 020/2011, ТР ЕАЭС 037/2016, ГОСТ IEC 61008-1 и ГОСТ 31601.2.1.

ВДТ не предназначены для отключения токов короткого замыкания и токов перегрузки. Применение ВДТ в квартирных и этажных щитах в электроустановках с системами заземления TN – S, TN – C – S, TN – C регламентируется в ГОСТ Р 51628.

Структура условного обозначения

ARMAT ВДТ R10N X₁ X₂ X₃, тип X₄-X₅ IEK

ARMAT – серия;

R – (RCCB) – ВДТ;

10 – номинальный условный ток короткого замыкания – 10 кА;

N – типоразмер (ширина кратна 18 мм);

X₁ – количество полюсов: 2P – два полюса; 4P – четыре полюса;

X₂ – обозначение номинального тока: 25 А; 32 А; 40 А; 50 А; 63 А; 80 А; 100 А;

X₃ – обозначение номинального отключающего дифференциального тока: 10 мА; 30 мА; 100 мА; 300 мА;

X₄ – тип ВДТ по условиям функционирования при наличии составляющей постоянного тока: AC; A;

X₅ – селективное исполнение S (для неселективных ВДТ не указывается);

IEK – товарный знак.

Пример записи селективного двухполюсного выключателя дифференциального тока на номинальный ток 80 А с номинальным отключающим дифференциальным током 300 мА, с типом рабочей характеристики по дифференциальному току AC:

ARMAT ВДТ R10N 2P 80 А 300 мА тип AC-S IEK

Пример записи селективного двухполюсного выключателя дифференциального тока на номинальный ток 63 А с номинальным отключающим дифференциальным током 300 мА, с типом рабочей характеристики по дифференциальному току А:

АРМАТ ВДТ R10N 2P 63 А 300 мА тип А-S IEK

Технические характеристики и условия эксплуатации

Наименование параметра		Значение для выключателей типа	
		R10N тип AC	R10N тип A
Количество полюсов		2, 4	
Номинальное рабочее напряжение U_i , В	2 полюсные	230	
	4 полюсные	400	
Номинальная частота сети, Гц		50/60	
Номинально напряжение изоляции, В		415	
Номинальное импульсное выдерживаемое напряжение, В		4000	
Номинальный ток I_n , А	общий	25, 32, 40, 50, 63, 80, 100	
	тип S	63, 80, 100	
Номинальный отключающий дифференциальный ток (уставка) $I_{\Delta n}$, мА	общий	10, 30, 100, 300	
	тип S	100, 300	
Номинальный неотключающий дифференциальный ток $I_{\Delta n0}$, мА		0,5 $I_{\Delta n}$	
Номинальная включающая и отключающая способность I_m , А		10 I_n или 500 (выбирается большее значение)	
Номинальная дифференциальная включающая и отключающая способность $I_{\Delta m}$, А		10 I_n или 500 (выбирается большее значение)	
Номинальный условный ток короткого замыкания, I_{nc} , кА		10	
Номинальный условный дифференциальный ток короткого замыкания, $I_{\Delta c}$, кА		10	
Тип рабочей характеристики по условиям функционирования при наличии составляющей постоянного тока		AC	A
Механическая износостойкость, циклов В-О		$\geq 10\ 000$	
Коммутационная износостойкость, циклов В-О		$\geq 6\ 000$	
Сечение подключаемых проводников, мм ²		1,5–35	
Возможность подключения шин к полюсам	N, 3 или N, 3, 5, 7		PIN
	N, 4 или N, 4, 6, 8	до 63 А включ.	PIN; FORK
		80 А и 100 А	PIN
Момент затяжки винтов, Н·м	рекомендуемый	2,5	
	максимальный	5	
Степень защиты ГОСТ 14254 (IEC 60529)		IP20	
Высота над уровнем моря, м		≤ 2000	

Технические характеристики и условия эксплуатации (продолжение)

Наименование параметра		Значение для выключателей типа	
		R10N тип AC	R10N тип A
Диапазон рабочих температур, °C		от минус 25 до 45	
Относительная влажность воздуха при температуре 20 °C, %		90	
Синусоидальная вибрация	диапазон частот, Гц	0,5–100	
	максимальная амплитуда ускорения, $\text{м}\cdot\text{с}^{-2}$ (g)	5 (0,5)	
Удары многократного действия	максимальное пиковое ударное ускорение, $\text{м}\cdot\text{с}^{-2}$ (g)	30 (3)	
	длительность действия ударного ускорения, мс	2–20	
Режим работы		продолжительный	

Диапазоны тока расцепления для ВДТ тип А

Угол задержки тока α	Ток расцепления	
	Нижний предел	Верхний предел
0°	0,35 $I_{\Delta n}$	1,4 $I_{\Delta n}$ или 2 $I_{\Delta n}$ *
90°	0,2 $I_{\Delta n}$	
135°	0,11 $I_{\Delta n}$	

* Для испытаний по 9.2.1.1 ИЕС 61008 с коэффициентом 1,4 для ВДТ с $I_{\Delta n} > 0,01$ А и с коэффициентом 2 для ВДТ с $I_{\Delta n} < 0,01$ А.

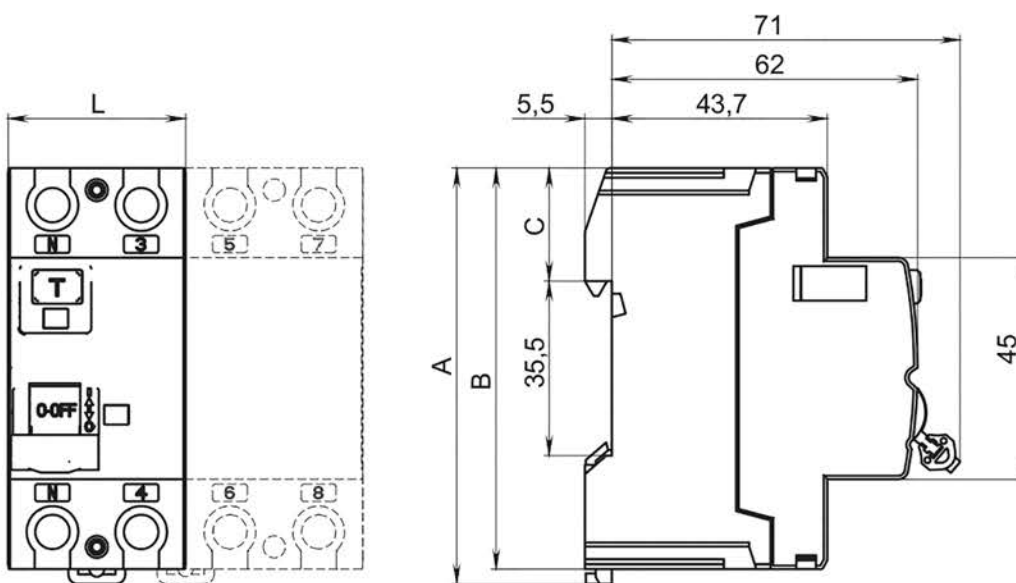
Предельные значения времени отключения и неотключения для переменного дифференциального тока (среднеквадратичное значение) для ВДТ типов AC и A

Тип	I_n	$I_{\Delta n}$	Стандартные значения времени отключения и неотключения, с, при дифференциальном токе				Примечание
			$I_{\Delta n}$	$2I_{\Delta n}$	$5I_{\Delta n}$	500 А	
Общий	Любое значение	Любое значение	0,30	0,15	0,04	0,04	Максимальное время отключения
S	Св. 25	Св. 0,030	0,5	0,2	0,15	0,15	
			0,13	0,06	0,05	0,04	Минимальное время неотключения

Максимальные значения времени отключения для однополупериодного импульсного дифференциального тока (среднеквадратичное значение) для ВДТ типа А

Тип	I_n	$I_{\Delta n}$	Максимальные значения времени отключения для ВДТ типа А в случае однополупериодного импульсного дифференциального тока (среднеквадратичное значение) А, с							
			$1,4I_{\Delta n}$	$2I_{\Delta n}$	$2,8 I_{\Delta n}$	$4I_{\Delta n}$	$7I_{\Delta n}$	0,35 А	0,5 А	350 А
Общий	Любое значение	< 0,030	–	0,3	–	0,15	–	–	0,04	0,04
		0,030	0,3	–	0,15	–	–	0,04	–	0,04
		> 0,030	0,3	–	0,15	–	0,04	–	–	0,04
S	Св. 25	Св. 0,030	0,5	–	0,2	–	0,15	–	–	0,15

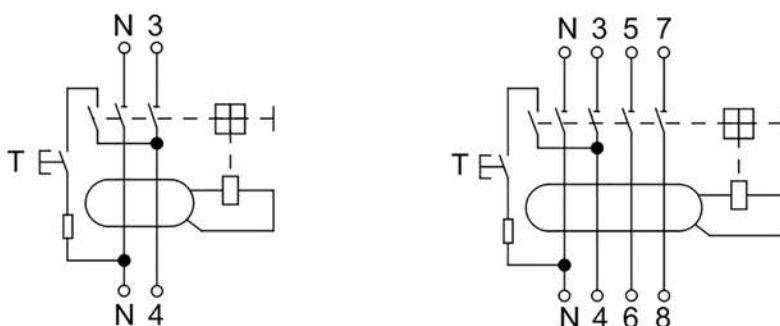
Габаритные и установочные размеры и масса ВДТ



Тип ВДТ	A, мм	B, мм	C, мм	L, мм	Масса, кг
Двухполюсные на токи ≤ 63 А	84,6	81,5	23,0	36,0	0,20
Четырехполюсные на токи ≤ 63 А				72,0	0,21
Двухполюсные на токи 80 А и 100 А	87,6	84,0	25,5	36,0	0,33
Четырехполюсные на токи 80 А и 100 А				72,0	0,45

Размеры – максимальные

Схемы электрические принципиальные ВДТ



Комплектность

В комплект поставки входят:

- ВДТ – 1 шт.;
- руководство по эксплуатации – 1 экз.

Требования безопасности

ВДТ по требованиям безопасности защиты от поражения электрическим током соответствуют классу 0 и должны встраиваться в щитки класса защиты не ниже I по ГОСТ Р 12.1.019.

ВДТ имеют указатель коммутационного положения контактов и указатель срабатывания от дифференциального тока. В качестве указателей используются цветные индикаторы. Коммутационное положение ВДТ указывается состоянием цвета индикатора положения контактов:

- отключенное положение – индикатор зеленого цвета;
- включенное положение – индикатор красного цвета.

Срабатывание от дифференциального тока указывается дополнительным индикатором желтого цвета.

Минимальные расстояния от ВДТ до металлических частей изделий распределительного устройства должны соответствовать ГОСТ IEC 61008-1, ГОСТ Р 12.1.019.

ВДТ устанавливаются последовательно с автоматическим выключателем или плавким предохранителем для защиты от токов перегрузки и токов короткого замыкания.

Номинальный ток ВДТ необходимо выбирать на ступень выше, чем номинальный ток впереди стоящего автоматического выключателя или плавкого предохранителя для обеспечения проведения ВДТ временных токов перегрузки.

ЗАПРЕЩАЕТСЯ

Эксплуатировать ВДТ без наличия в схеме электроустановки последовательного устройства защиты (автоматического выключателя или предохранителя).

РЕКОМЕНДУЕТСЯ

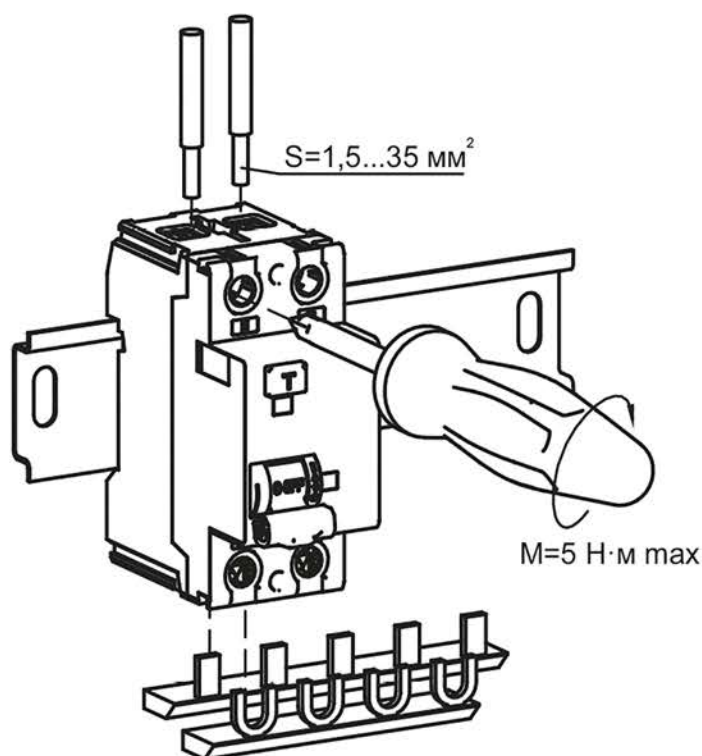
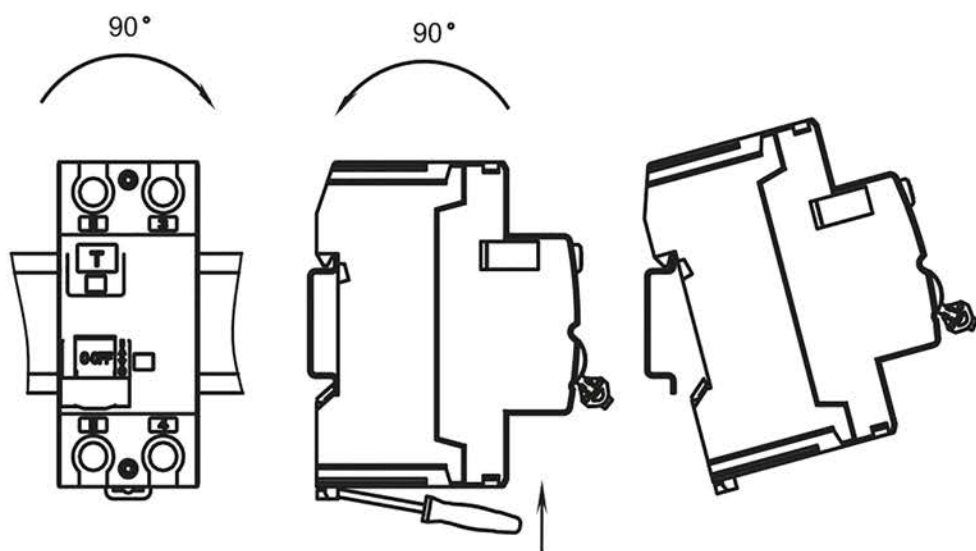
Один раз в 6 месяцев подтягивать контактные винтовые зажимы.

Монтаж

Монтаж, подключение и пуск в эксплуатацию ВДТ должны осуществляться только квалифицированным электротехническим персоналом.

ВДТ устанавливают на монтажной рейке шириной 35 мм (DIN-рейке) в электрощитах со степенью защиты по ГОСТ 14254 (IEC 60529) не ниже IP30.

После монтажа и проверки его правильности, подают напряжение электрической сети на электроустановку и включают ВДТ переводом рукоятки управления в положение «I» – «ВКЛ», нажимают кнопку «ТЕСТ». Немедленное срабатывание ВДТ (отключение защищаемой устройством цепи и желтый цвет индикатора срабатывания от дифференциального тока) означает, что он работает исправно.



Если после включения ВДТ сразу или через некоторое время происходит его отключение, необходимо определить вид неисправности в электроустановке в следующем порядке:

а) взвести ВДТ рукояткой управления. Если ВДТ взводится, то это означает, что в электроустановке имела место утечка тока на землю, вызванная нестабильным или кратковременным нарушением изоляции. Проверить работоспособность ВДТ нажатием кнопки «ТЕСТ»;

б) если ВДТ не взводится, то это означает, что в электроустановке имеет место дефект

изоляции какого-либо электроприемника, электропроводки, монтажных проводников электрощита или ВДТ неисправен.

В этом случае необходимо произвести следующие действия:

– отключить все электроприёмники и взвести ВДТ. Если ВДТ взводится, то это свидетельствует о наличии электроприёмника с поврежденной изоляцией. Неисправность выявляется путем последовательного подключения электроприёмников до момента срабатывания ВДТ. Повреждённый электроприёмник необходимо отключить. Проверить работоспособность ВДТ нажатием кнопки «ТЕСТ»;

– если при отключенных электроприёмниках ВДТ продолжает срабатывать, необходимо вызвать квалифицированного специалиста для определения характера повреждения электроустановки или выявления неисправности ВДТ.

Рекомендуется один раз в квартал проверять работоспособность ВДТ.

Проверка осуществляется нажатием кнопки «ТЕСТ». Немедленное срабатывание ВДТ и отключение защищаемой электроустановки означают, что ВДТ работает исправно.

Текущий ремонт

ВДТ ремонту не подлежат. При выходе из строя – заменить.

Транспортирование, хранение и утилизация

Транспортирование ВДТ в части воздействия механических факторов по группе С и Ж ГОСТ 23216, климатических факторов – по группе 4(Ж2) ГОСТ 15150 при температуре окружающей среды от минус 25 °С до 55 °С.

Транспортирование ВДТ допускается любым видом крытого транспорта в упаковке изготовителя, обеспечивающим предохранение ВДТ от механических повреждений, загрязнения и попадания влаги.

Хранение ВДТ в части воздействия климатических факторов по группе 1(Л) ГОСТ 15150. Хранение ВДТ осуществляется в упаковке изготовителя в помещениях с естественной вентиляцией при температуре окружающего воздуха от минус 25 °С до 55 °С и относительной влажности не более 90 % при температуре 20 °С. Допускается хранение при относительной влажности 50 % и температуре 40 °С.

Утилизацию производить путем передачи изделия в специализированное предприятие для переработки вторичного сырья в соответствии с требованиями законодательства на территории реализации.

Срок службы и гарантии изготовителя

Срок службы ВДТ – 15 лет.

Гарантийный срок эксплуатации ВДТ – 10 лет с даты продажи потребителю при условии соблюдения потребителем требований транспортирования, хранения и эксплуатации.