

# ВЫКЛЮЧАТЕЛЬ ДИФФЕРЕНЦИАЛЬНОГО ТОКА БЕЗ ВСТРОЕННОЙ ЗАЩИТЫ ОТ СВЕРХТОКОВ ВДТ R10N СЕРИИ ARMAT

## Руководство по эксплуатации

### Основные сведения об изделии

Выключатель дифференциального тока без встроенной защиты от сверхтока типа R10N серии ARMAT товарного знака IEK (далее – ВДТ) предназначен для эксплуатации в однофазных или трёхфазных электрических сетях переменного тока напряжением до 400 В частотой 50/60 Гц и соответствуют требованиям ТР ТС 004/2011, ТР ТС 020/2011, ТР ЕАЭС 037/2016, ГОСТ IEC 61008-1 и ГОСТ 31601.2.1.

ВДТ не предназначены для отключения токов короткого замыкания и токов перегрузки. Применение ВДТ в квартирных и этажных щитах в электроустановках с системами заземления TN – S, TN – C – S, TN – C регламентируется в ГОСТ Р 51628.

### Структура условного обозначения

ARMAT ВДТ R10N X<sub>1</sub> X<sub>2</sub> X<sub>3</sub>, тип X<sub>4</sub>-X<sub>5</sub> IEK

ARMAT – серия;

R – (RCCB) – ВДТ;

10 – номинальный условный ток короткого замыкания – 10 кА;

N – типоразмер (ширина кратна 18 мм);

X<sub>1</sub> – количество полюсов: 2P – два полюса; 4P – четыре полюса;

X<sub>2</sub> – обозначение номинального тока: 25 А; 32 А; 40 А; 50 А; 63 А; 80 А; 100 А;

X<sub>3</sub> – обозначение номинального отключающего дифференциального тока:  
10 мА; 30 мА; 100 мА; 300 мА;

X<sub>4</sub> – тип ВДТ по условиям функционирования при наличии составляющей постоянного тока: AC; A;

X<sub>5</sub> – селективное исполнение S (для неселективных ВДТ не указывается);

IEK – товарный знак.

Пример записи селективного двухполюсного выключателя дифференциального тока на номинальный ток 80 А с номинальным отключающим дифференциальным током 300 мА, с типом рабочей характеристики по дифференциальному току AC:

ARMAT ВДТ R10N 2P 80 А 300 мА тип AC-S IEK

Пример записи селективного двухполюсного выключателя дифференциального тока на номинальный ток 63 А с номинальным отключающим дифференциальным током 300 мА, с типом рабочей характеристики по дифференциальному току А:

АРМАТ ВДТ R10N 2P 63 А 300 мА тип А-S IEK

## Технические характеристики и условия эксплуатации

Наименование параметра		Значение для выключателей типа	
		R10N тип AC	R10N тип A
Количество полюсов		2, 4	
Номинальное рабочее напряжение $U_i$ , В	2 полюсные	230	
	4 полюсные	400	
Номинальная частота сети, Гц		50/60	
Номинально напряжение изоляции, В		415	
Номинальное импульсное выдерживаемое напряжение, В		4000	
Номинальный ток $I_n$ , А	общий	25, 32, 40, 50, 63, 80, 100	
	тип S	63, 80, 100	
Номинальный отключающий дифференциальный ток (уставка) $I_{\Delta n}$ , мА	общий	10, 30, 100, 300	
	тип S	100, 300	
Номинальный неотключающий дифференциальный ток $I_{\Delta n0}$ , мА		0,5 $I_{\Delta n}$	
Номинальная включающая и отключающая способность $I_m$ , А		10 $I_n$ или 500 (выбирается большее значение)	
Номинальная дифференциальная включающая и отключающая способность $I_{\Delta m}$ , А		10 $I_n$ или 500 (выбирается большее значение)	
Номинальный условный ток короткого замыкания, $I_{nc}$ , кА		10	
Номинальный условный дифференциальный ток короткого замыкания, $I_{\Delta c}$ , кА		10	
Тип рабочей характеристики по условиям функционирования при наличии составляющей постоянного тока		AC	A
Механическая износостойкость, циклов В-О		$\geq 10\ 000$	
Коммутационная износостойкость, циклов В-О		$\geq 6\ 000$	
Сечение подключаемых проводников, мм <sup>2</sup>		1,5–35	
Возможность подключения шин к полюсам	N, 3 или N, 3, 5, 7		PIN
	N, 4 или N, 4, 6, 8	до 63 А включ.	PIN; FORK
		80 А и 100 А	PIN
Момент затяжки винтов, Н·м	рекомендуемый		2,5
	максимальный		5
Степень защиты ГОСТ 14254 (IEC 60529)		IP20	
Высота над уровнем моря, м		$\leq 2000$	

## Технические характеристики и условия эксплуатации (продолжение)

Наименование параметра		Значение для выключателей типа	
		R10N тип AC	R10N тип A
Диапазон рабочих температур, °C		от минус 25 до 45	
Относительная влажность воздуха при температуре 20 °C, %		90	
Синусоидальная вибрация	диапазон частот, Гц	0,5–100	
	максимальная амплитуда ускорения, $\text{м}\cdot\text{с}^{-2}$ (g)	5 (0,5)	
Удары многократного действия	максимальное пиковое ударное ускорение, $\text{м}\cdot\text{с}^{-2}$ (g)	30 (3)	
	длительность действия ударного ускорения, мс	2–20	
Режим работы		продолжительный	

### Диапазоны тока расцепления для ВДТ тип А

Угол задержки тока $\alpha$	Ток расцепления	
	Нижний предел	Верхний предел
0°	0,35 $I_{\Delta n}$	1,4 $I_{\Delta n}$ или 2 $I_{\Delta n}$ *
90°	0,2 $I_{\Delta n}$	
135°	0,11 $I_{\Delta n}$	

\* Для испытаний по 9.2.1.1 ИЕС 61008 с коэффициентом 1,4 для ВДТ с  $I_{\Delta n} > 0,01$  А и с коэффициентом 2 для ВДТ с  $I_{\Delta n} < 0,01$  А.

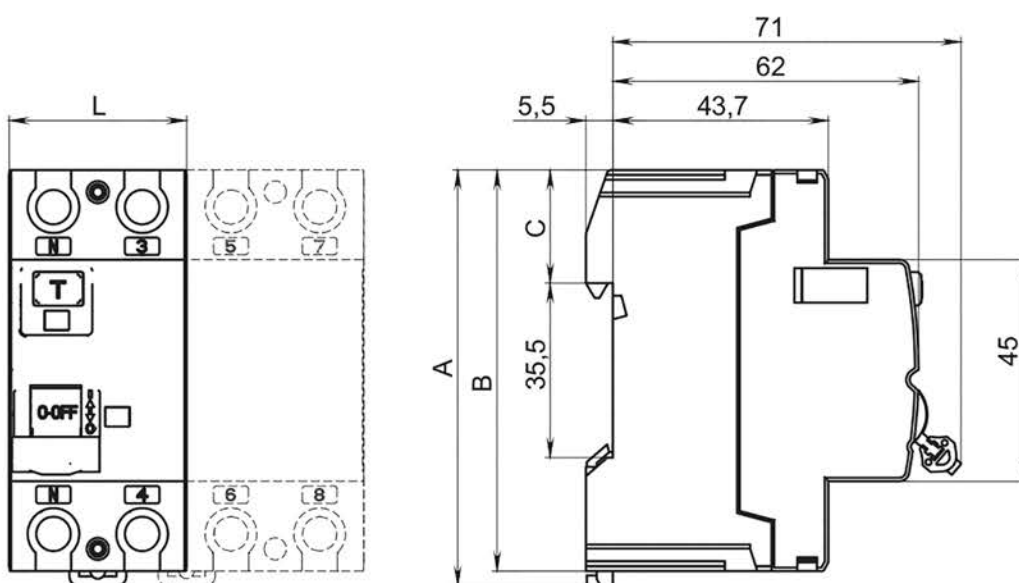
### Предельные значения времени отключения и неотключения для переменного дифференциального тока (среднеквадратичное значение) для ВДТ типов AC и A

Тип	$I_n$	$I_{\Delta n}$	Стандартные значения времени отключения и неотключения, с, при дифференциальном токе				Примечание
			$I_{\Delta n}$	$2I_{\Delta n}$	$5I_{\Delta n}$	500 А	
Общий	Любое значение	Любое значение	0,30	0,15	0,04	0,04	Максимальное время отключения
S	Св. 25	Св. 0,030	0,5	0,2	0,15	0,15	
			0,13	0,06	0,05	0,04	Минимальное время неотключения

## Максимальные значения времени отключения для однополупериодного импульсного дифференциального тока (среднеквадратичное значение) для ВДТ типа А

Тип	$I_n$	$I_{\Delta n}$	Максимальные значения времени отключения для ВДТ типа А в случае однополупериодного импульсного дифференциального тока (среднеквадратичное значение) А, с							
			$1,4I_{\Delta n}$	$2I_{\Delta n}$	$2,8 I_{\Delta n}$	$4I_{\Delta n}$	$7I_{\Delta n}$	0,35 А	0,5 А	350 А
Общий	Любое значение	< 0,030	–	0,3	–	0,15	–	–	0,04	0,04
		0,030	0,3	–	0,15	–	–	0,04	–	0,04
		> 0,030	0,3	–	0,15	–	0,04	–	–	0,04
S	Св. 25	Св. 0,030	0,5	–	0,2	–	0,15	–	–	0,15

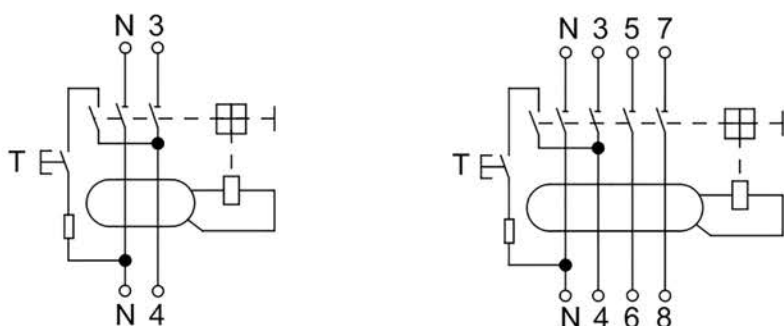
## Габаритные и установочные размеры и масса ВДТ



Тип ВДТ	A, мм	B, мм	C, мм	L, мм	Масса, кг
Двухполюсные на токи $\leq 63$ А	84,6	81,5	23,0	36,0	0,20
Четырехполюсные на токи $\leq 63$ А				72,0	0,21
Двухполюсные на токи 80 А и 100 А	87,6	84,0	25,5	36,0	0,33
Четырехполюсные на токи 80 А и 100 А				72,0	0,45

Размеры – максимальные

## Схемы электрические принципиальные ВДТ



## **Комплектность**

В комплект поставки входят:

- ВДТ – 1 шт.;
- руководство по эксплуатации – 1 экз.

## **Требования безопасности**

ВДТ по требованиям безопасности защиты от поражения электрическим током соответствуют классу 0 и должны встраиваться в щитки класса защиты не ниже I по ГОСТ Р 12.1.019.

ВДТ имеют указатель коммутационного положения контактов и указатель срабатывания от дифференциального тока. В качестве указателей используются цветные индикаторы. Коммутационное положение ВДТ указывается состоянием цвета индикатора положения контактов:

- отключенное положение – индикатор зеленого цвета;
- включенное положение – индикатор красного цвета.

Срабатывание от дифференциального тока указывается дополнительным индикатором желтого цвета.

Минимальные расстояния от ВДТ до металлических частей изделий распределительного устройства должны соответствовать ГОСТ IEC 61008-1, ГОСТ Р 12.1.019.

ВДТ устанавливаются последовательно с автоматическим выключателем или плавким предохранителем для защиты от токов перегрузки и токов короткого замыкания.

Номинальный ток ВДТ необходимо выбирать на ступень выше, чем номинальный ток впереди стоящего автоматического выключателя или плавкого предохранителя для обеспечения проведения ВДТ временных токов перегрузки.

### **ЗАПРЕЩАЕТСЯ**

**Эксплуатировать ВДТ без наличия в схеме электроустановки последовательного устройства защиты (автоматического выключателя или предохранителя).**

### **РЕКОМЕНДУЕТСЯ**

**Один раз в 6 месяцев подтягивать контактные винтовые зажимы.**

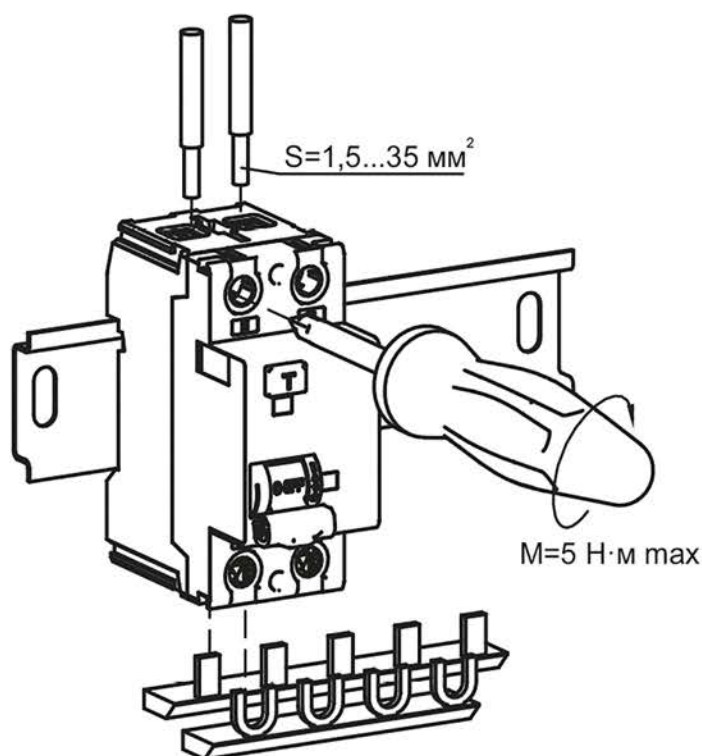
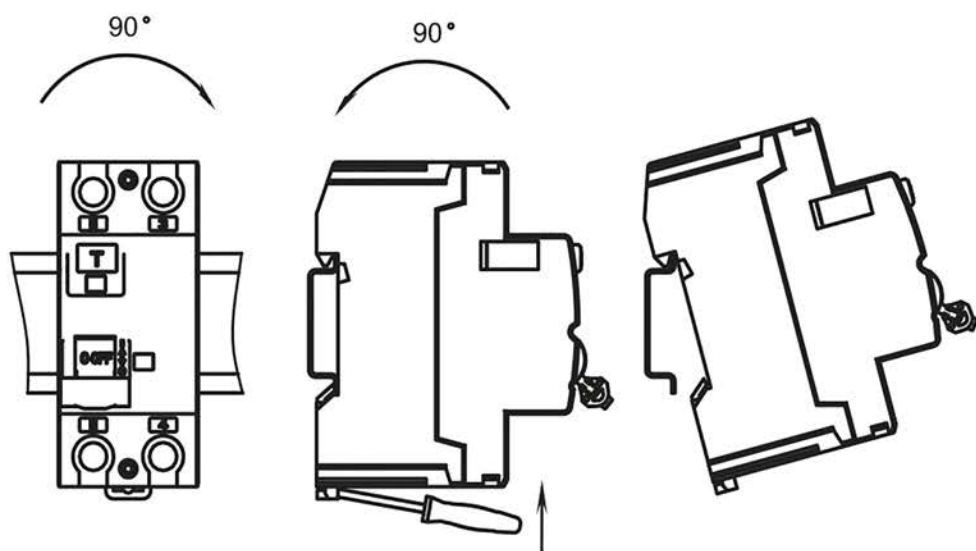
## **Монтаж**

Монтаж, подключение и пуск в эксплуатацию ВДТ должны осуществляться только квалифицированным электротехническим персоналом.

ВДТ устанавливают на монтажной рейке шириной 35 мм (DIN-рейке) в электрощитах со степенью защиты по ГОСТ 14254 (IEC 60529) не ниже IP30.

После монтажа и проверки его правильности, подают напряжение электрической сети на электроустановку и включают ВДТ переводом рукоятки управления в положение «I» – «ВКЛ», нажимают кнопку «ТЕСТ». Немедленное срабатывание ВДТ (отключение защищаемой устройством цепи и желтый цвет индикатора срабатывания от дифференциального тока) означает, что он работает исправно.





Если после включения ВДТ сразу или через некоторое время происходит его отключение, необходимо определить вид неисправности в электроустановке в следующем порядке:

а) взвести ВДТ рукояткой управления. Если ВДТ взводится, то это означает, что в электроустановке имела место утечка тока на землю, вызванная нестабильным или кратковременным нарушением изоляции. Проверить работоспособность ВДТ нажатием кнопки «ТЕСТ»;

б) если ВДТ не взводится, то это означает, что в электроустановке имеет место дефект

изоляции какого-либо электроприемника, электропроводки, монтажных проводников электрощита или ВДТ неисправен.

В этом случае необходимо произвести следующие действия:

– отключить все электроприёмники и взвести ВДТ. Если ВДТ взводится, то это свидетельствует о наличии электроприёмника с поврежденной изоляцией. Неисправность выявляется путем последовательного подключения электроприёмников до момента срабатывания ВДТ. Повреждённый электроприёмник необходимо отключить. Проверить работоспособность ВДТ нажатием кнопки «ТЕСТ»;

– если при отключенных электроприёмниках ВДТ продолжает срабатывать, необходимо вызвать квалифицированного специалиста для определения характера повреждения электроустановки или выявления неисправности ВДТ.

Рекомендуется один раз в квартал проверять работоспособность ВДТ.

Проверка осуществляется нажатием кнопки «ТЕСТ». Немедленное срабатывание ВДТ и отключение защищаемой электроустановки означают, что ВДТ работает исправно.

### **Текущий ремонт**

ВДТ ремонту не подлежат. При выходе из строя – заменить.

### **Транспортирование, хранение и утилизация**

Транспортирование ВДТ в части воздействия механических факторов по группе С и Ж ГОСТ 23216, климатических факторов – по группе 4(Ж2) ГОСТ 15150 при температуре окружающей среды от минус 25 °С до 55 °С.

Транспортирование ВДТ допускается любым видом крытого транспорта в упаковке изготовителя, обеспечивающим предохранение ВДТ от механических повреждений, загрязнения и попадания влаги.

Хранение ВДТ в части воздействия климатических факторов по группе 1(Л) ГОСТ 15150. Хранение ВДТ осуществляется в упаковке изготовителя в помещениях с естественной вентиляцией при температуре окружающего воздуха от минус 25 °С до 55 °С и относительной влажности не более 90 % при температуре 20 °С. Допускается хранение при относительной влажности 50 % и температуре 40 °С.

Утилизацию производить путем передачи изделия в специализированное предприятие для переработки вторичного сырья в соответствии с требованиями законодательства на территории реализации.

### **Срок службы и гарантии изготовителя**

Срок службы ВДТ – 15 лет.

Гарантийный срок эксплуатации ВДТ – 10 лет с даты продажи потребителю при условии соблюдения потребителем требований транспортирования, хранения и эксплуатации.