



ВЫКЛЮЧАТЕЛЬ АВТОМАТИЧЕСКИЙ ДИФФЕРЕНЦИАЛЬНОГО ТОКА В06S

Руководство по эксплуатации

Основные сведения об изделии

Выключатель автоматический дифференциального тока В06S серии ARMAT товарного знака IEK (далее – АДТ) предназначен для эксплуатации в однофазных электрических сетях переменного тока напряжением 230 В частотой 50/60 Гц и соответствует требованиям ТР ТС 004/2011, ТР ТС 020/2011, ТР ЕАЭС 037/2016 и ГОСТ IEC 61009-1.

АДТ выполняют функцию обнаружения дифференциального тока, сравнения его значения с величиной отключающего дифференциального тока и отключения защищаемой цепи в случае, когда значение дифференциального тока превышает допустимое значение, а также функцию отключения электроустановки при появлении сверхтоков. АДТ является функционально зависящим от напряжения сети.

АДТ обеспечивает:

- защиту людей от поражения электрическим током в случае прямого прикосновения к токоведущим частям электроустановок;
- защиту людей при косвенном контакте с доступными проводящими частями электроустановок при повреждении изоляции;
- защиту от пожаров, возникающих из-за утечек дифференциального (остаточного) тока на землю при повреждении изоляции токоведущих частей;
- защиту от сверхтоков (перегрузки и короткого замыкания), возникающих в электроустановках зданий.

Основная область применения АДТ — распределительные, учётно-распределительные щиты жилых и общественных зданий, щиты квартирные, устройства временного электроснабжения строительных площадок, садовых домов, гаражей, объектов розничной торговли.

Структура условного обозначения

ARMAT АВДТ В06S 1P+N X₁X₂ 30 мА тип X₆ IEK

ARMAT – серия;

АВДТ – Автоматический выключатель дифференциального тока;

В – RCBO – АВДТ;

06 – отключающая способность – 6 кА;

S – типоразмер – 18 мм/2р;

1P+N – количество полюсов – 1 полюс и 1 нейтраль;

X₁ – тип защитной характеристики: В; С;

X₂ – обозначение номинального тока: 6; 8; 10; 13; 16; 20; 25; 32;

30 мА – обозначение номинального отключающего дифференциального тока;

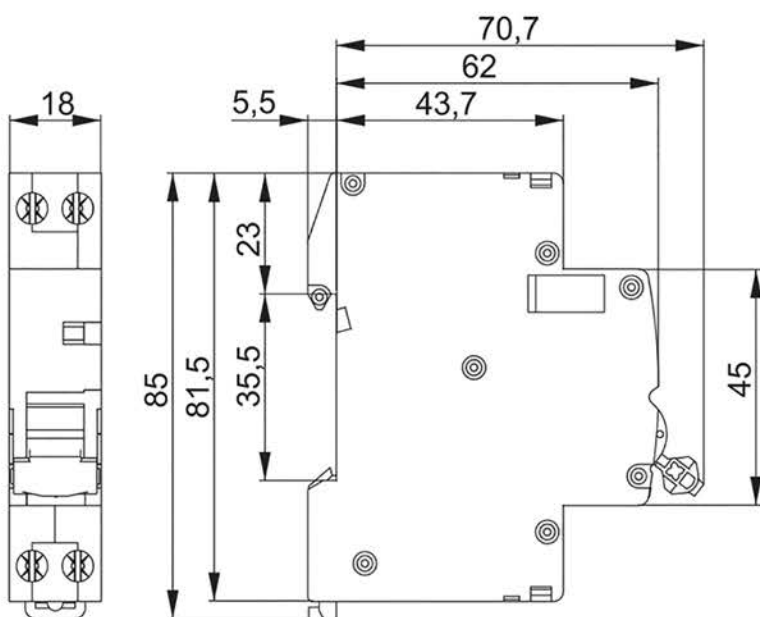
X₃ – тип АВДТ по условиям функционирования при наличии составляющей постоянного тока: АС; А;

IEK – товарный знак.

Пример записи автоматического выключателя дифференциального тока на номинальный ток 10 А, защитной характеристикой типа «В», с отключающей способностью 6 кА номинальным отключающим дифференциальным током 30 мА, типом рабочей характеристики по дифференциальному току АС, шириной полюса 18 мм:

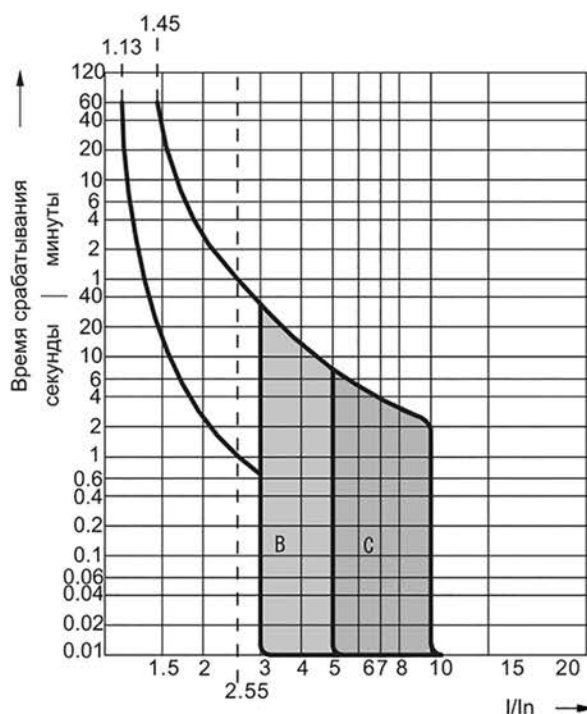
ARMAT АВДТ В06S 2P В10 30 мА тип АС IEK

Габаритные и установочные размеры АВДТ



Размеры максимальные

Время-токовые характеристики АВДТ



Технические характеристики и условия эксплуатации

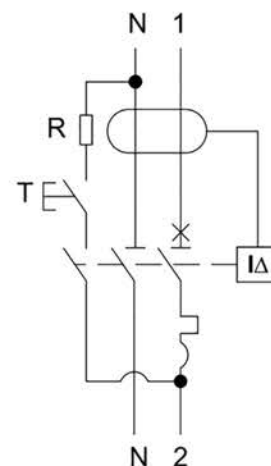
Параметры	Значение	
Количество полюсов	1P+N	
Номинальное рабочее напряжение U_e , В	230	
Диапазон рабочих напряжений, В	195–264	
Номинальная частота сети, Гц	50/60	
Номинально напряжение изоляции U_i , В	400	
Номинальный ток I_n , А	6; 8; 10; 13; 16; 20; 25; 32	
Номинальный отключающий дифференциальный ток (уставка) $I_{\Delta n}$, mA	30	
Номинальный неотключающий дифференциальный ток $I_{\Delta n0}$, mA	0,5I _n	
Номинальная наибольшая отключающая способность I_{cn} , А	6000	
Рабочая наибольшая отключающая способность I_{cs} , А	6000	
Номинальная дифференциальная наибольшая включающая и отключающая способность $I_{\Delta m}$, А	6000	
Тип рабочей характеристики по условиям функционирования при наличии составляющей постоянного тока	AC, A	
Характеристика срабатывания от сверхтоков, тип	B, C	
Номинальное импульсное выдерживаемое напряжение, U_{imp} , кВ	4	
Механическая износостойкость, циклов В-О, не менее	20000	
Коммутационная износостойкость, циклов В-О, не менее	10000	
Сечение провода, присоединяемого к зажимам, мм ²	1–10	
Момент затяжки винтов контактных зажимов, Н·м	1,2	
Степень защиты ГОСТ 14254 (IEC 60529)	IP20	
Высота над уровнем моря, м	2000	
Диапазон рабочих температур, °С	от минус 25 до плюс 45	
Относительная влажность воздуха, %	при температуре 20 °С	90
	при температуре 40 °С	50
Синусоидальная вибрация	Диапазон частот, Гц	0,5–100
	Максимальная амплитуда ускорения, м·с ⁻² (g)	5 (0,5)
Удары многократного действия	Максимальное пиковое ударное ускорение, м·с ⁻² (g)	30 (3)
	Длительность действия ударного ускорения, мс	2–20
Режим работы	продолжительный	

Комплектность

В комплект поставки
входят:

- АВДТ – 1 шт.;
- руководство по эксплуатации – 1 экз.

Схема электрическая принципиальная АВДТ



Максимальные значения времени отключения при дифференциальных токах полупериода (действующие значения) для АВДТ типа А

I_n	$I_{\Delta n}$, А	Максимальные значения времени отключения для АВДТ типа А при дифференциальных токах полупериода (действующие значения) при, с			
		$1,4I_{\Delta n}$	$2,8I_{\Delta n}$	0,35 А	350 А*
Любое значение	0,03	0,3	0,15	0,04	0,04

* Данное значение ограничено нижним пределом диапазона токов мгновенного расцепления согласно типу В или С в зависимости от того какой применим.

Ток расцепления АВДТ тип А при различных углах задержки тока α

Угол задержки тока α	Ток расцепления	
	Нижний предел	Верхний предел
0°	$0,35I_{\Delta n}$	$1,4I_{\Delta n}$ (при $I_{\Delta n} > 0,01$ А)
90°	$0,25I_{\Delta n}$	
135°	$0,11I_{\Delta n}$	

Предельные значения времени отключения для АВДТ типов АС и А в условиях переменных дифференциальных токов (действующие значения)

Тип и параметры АВДТ			Предельные значения времени отключения и времени неотключения для АВДТ типов АС и А в условиях переменных дифференциальных токов, с					
Тип	I_n , А	$I_{\Delta n}$, А	$I_{\Delta n}2$	$I_{\Delta n}5$	$I_{\Delta n}^{1)}$	5-200, 500, А ²⁾	$I t^{3)}$	Максимальное время отключения
Общий	Любое значение	0,03	0,3	0,15	0,04	0,04	0,04	

¹⁾ Альтернативой может быть ток 0,25 А.

²⁾ Испытания проводят только при проверке правильности срабатывания, но в любом случае значение выше нижнего предела диапазона токов мгновенного расцепления не применяют.

³⁾ Испытание проводят с током, который равен нижнему пределу диапазона токов мгновенного расцепления согласно типу В или С в зависимости от того какой применим.

Зависимость номинального ка от температуры окружающей среды

In, A	Значение тока при температуре окружающей среды, A													
	-25	-20	-15	-10	-5	0	5	10	15	20	25	30	35	40
6	8.31	8.12	7.94	7.75	7.55	7.35	7.14	6.93	6.71	6.48	6.24	6.00	5.74	5.48
10	13.84	13.54	13.23	12.91	12.58	12.25	11.90	11.55	11.18	10.80	10.41	10.00	9.57	9.13
16	19.32	19.04	18.76	18.48	18.18	17.89	17.59	17.28	16.97	16.65	16.33	16.00	15.66	15.32
20	25.39	24.94	24.49	24.04	23.57	23.09	22.61	22.11	21.60	21.08	20.55	20.00	19.44	18.86
25	31.41	30.89	30.35	29.80	29.24	28.68	28.10	27.51	26.90	26.28	25.65	25.00	24.33	23.65
32	39.84	39.19	38.53	37.86	37.18	36.49	35.78	35.05	34.32	33.56	32.79	32.00	31.19	30.36

Меры безопасности

АВДТ по требованиям безопасности защиты от поражения электрическим током соответствуют классу 0 и должны встраиваться в щитки класса защиты не ниже I по ГОСТ Р 12.1.019.

АВДТ имеет указатель коммутационного положения контактов и указатель срабатывания от дифференциального тока. В качестве указателей используется цветной индикатор. Коммутационное положение АВДТ указывается состоянием цветов индикатора:

- отключенное положение – индикатор зеленого цвета;
- включенное положение – индикатор красного цвета.

Минимальные расстояния от АВДТ до металлических частей изделий распределительного устройства должны соответствовать ГОСТ IEC 61009-1, ГОСТ Р 12.1.019.

РЕКОМЕНДУЕТСЯ

Один раз в месяц проверять работоспособность АВДТ нажатием кнопки «ТЕСТ». Один раз в 6 месяцев подтягивать контактные винтовые зажимы.

Монтаж

Монтаж, подключение и пуск в эксплуатацию АВДТ должен осуществлять квалифицированный э персонал.

АВДТ устанавливаются на монтажной рейке шириной 35 мм (DIN-рейке) в электрощитах со степенью защиты по ГОСТ 14254 не ниже IP30.

После монтажа и проверки его правильности, подают напряжение электрической сети на электроустановку и включают АВДТ переводом рукоятки управления в положение «I» – «ВКЛ», (индикатор красного цвета), далее нажимают кнопку «ТЕСТ». Немедленное срабатывание АВДТ (отключение защищаемой устройством цепи) перемещение рукоятки в положение «O» – «ОТКЛ», индикатор зеленого цвета означает, что АВДТ работает исправно.

Если после включения АВДТ сразу или через некоторое время происходит его отключение, необходимо определить вид неисправности

в электроустановке в следующем порядке:

а) взвести АВДТ рукояткой управления. Если АВДТ взводится, то это означает, что в электроустановке имела место утечка тока на землю, вызванная нестабильным или кратковременным нарушением изоляции. Проверить работоспособность АВДТ нажатием кнопки «ТЕСТ»;

б) если АВДТ не взводится, то это означает, что в электроустановке имеет место дефект изоляции какого-либо электроприемника, электропроводки, монтажных проводников электрощита или АВДТ неисправен.

В этом случае необходимо произвести следующие действия:

– отключить все электроприёмники и взвести АВДТ. Если АВДТ взводится, то это свидетельствует о наличии электроприёмника с повреждённой изоляцией. Неисправность выявляется путём последовательного подключения электроприёмников до момента срабатывания АВДТ.

Повреждённый электроприёмник необходимо отключить. Проверить работоспособность АВДТ нажатием кнопки «ТЕСТ»;

– если при отключенных электроприёмниках АВДТ продолжает срабатывать, необходимо вызвать квалифицированного специалиста для определения характера повреждения электроустановки или выявления неисправности АВДТ.

Рекомендуется ежемесячно проверять работоспособность АВДТ.

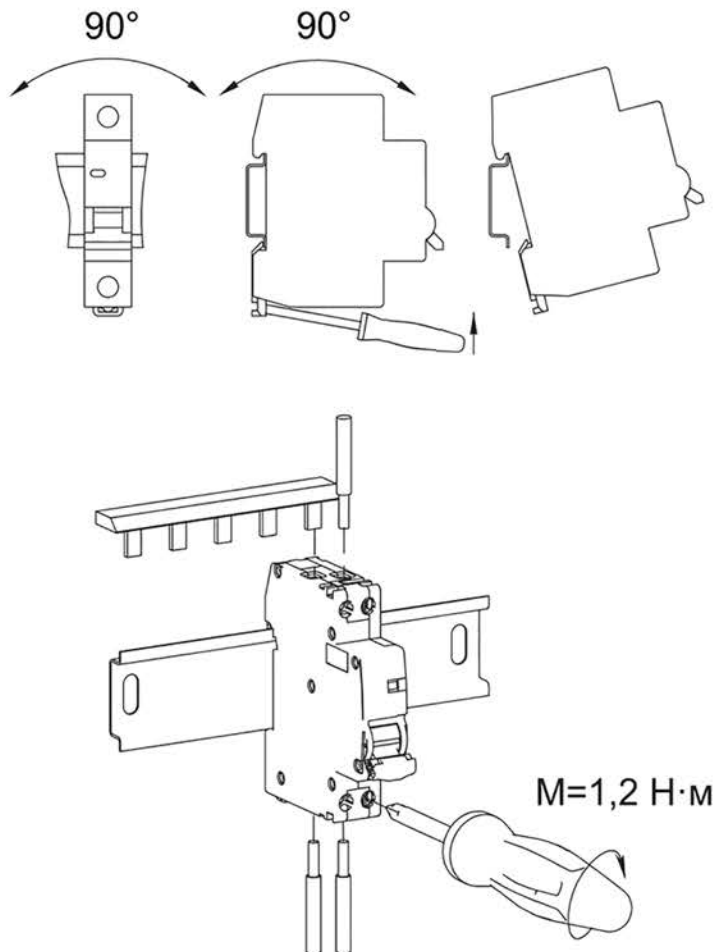
Проверка осуществляется нажатием кнопки «ТЕСТ». Немедленное срабатывание АВДТ и отключение защищаемой электроустановки означают, что АВДТ работает исправно.

Текущий ремонт

АВДТ ремонту не подлежат. При выходе из строя – заменить.

Транспортирование и хранение и утилизация

Транспортирование АВДТ в части воздействия механических факторов по группе С и Ж ГОСТ 23216, к климатических факторов – по группе 4(Ж2) ГОСТ 15150 при температуре окружающей среды от минус 25 °С до плюс 55 °С и относительной влажности 90 % при 20 °С.



Транспортирование АВДТ допускается любым видом крытого транспорта в упаковке изготовителя, обеспечивающей предохранение АВДТ от механических повреждений, загрязнения и попадания влаги.

Хранение АВДТ в части воздействия климатических факторов по группе 1(Л) ГОСТ 15150. Хранение АВДТ осуществляется в упаковке изготовителя в помещениях с естественной вентиляцией при температуре окружающего воздуха от минус 25 °С до плюс 55 °С и относительной влажности не более 90 % при температуре 20 °С. Допускается хранение при относительной влажности 50 % и температуре 40 °С.

Утилизацию производить путем передачи изделия в специализированное предприятие для переработки вторичного сырья в соответствии с требованиями законодательства на территории реализации.

Срок службы и гарантии изготовителя

Срок службы АВДТ – 15 лет.

Гарантийный срок эксплуатации АВДТ – 10 лет с даты продажи потребителю при условии соблюдения потребителем требований транспортирования, хранения и эксплуатации.