

# АВТОМАТИЧЕСКИЕ ВЫКЛЮЧАТЕЛИ СЕРИИ ВА47-150

## Руководство по эксплуатации

### 1 Назначение и область применения

1.1 Автоматические выключатели бытового и аналогичного применения для защиты от сверхтоков серии ВА47-150 товарного знака IEK (далее выключатели) предназначены для эксплуатации в однофазных или трехфазных электрических сетях переменного тока с номинальным линейным напряжением не более 400 В частотой 50 Гц.

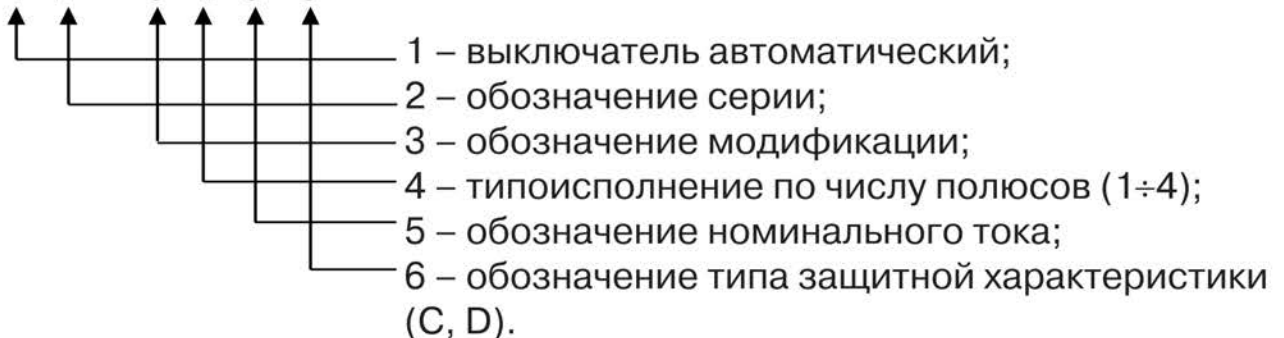
1.2 По требованиям безопасности выключатели соответствуют техническому регламенту Таможенного союза ТР ТС 004/2011 и по своим характеристикам соответствуют ГОСТ Р 50345 (МЭК 60898-1).

1.3 Выключатели предназначены для защиты от сверхтоков электроустановок в зданиях и аналогичных установок. Они рассчитаны на использование не обученными специально людьми и не нуждаются в обслуживании..

### 2 Структура условного обозначения выключателей

ВА47 – 150 XXX / X

1 2 3 4 5 6



### 3 Основные характеристики

3.1 Основные характеристики выключателей приведены в таблице 1.

Таблица 1

Наименование параметра	Значение			
	1	2	3	4
Число полюсов	1	2	3	4
Наличие защиты от сверхтоков в полюсах	во всех полюсах			
Номинальное рабочее напряжение $U_e$ , В	230/400	400	400	400
Номинальное рабочее напряжение постоянного тока на один полюс, В	60			
Номинальная частота, Гц	50			
Номинальный ток $I_n$ , А	63; 80; 100; 125			
Номинальное импульсное выдерживаемое напряжение $U_{imp}$ , В	6000			
Номинальная наибольшая отключающая способность $I_{cp}$ , А	15000			
Механическая износостойкость, циклов В-О, не менее	6000			
Электрическая износостойкость, циклов В-О, не менее	4000			
Присоединительная способность контактных зажимов, мм <sup>2</sup>	10 ÷ 50			
Характеристика срабатывания от сверхтоков*, тип	C, D			
Момент затяжки винтов контактных зажимов при использовании отвертки, Н·м	2			
Возможность присоединения к контактным зажимам соединительных шин	PIN (штырь); FORK (вилка)			
Масса одного полюса, кг, не более	0,194			
Степень защиты ГОСТ 14254 (IEC 60529)	IP40			
Климатическое исполнение и категория размещения по ГОСТ 15150	УХЛ4			
Режим работы	продолжительный			
Ремонтопригодность	неремонтопригодные			
Срок службы, лет, не менее	15			

\* Указана в таблице 2.

3.2 Время-токовые рабочие характеристики срабатывания выключателей при сверхтоках (контрольная температура калибровки 30 °С) приведены в таблице 2 и на рисунках 1, 2.

3.3 Изменение характеристики расцепления выключателей.

3.3.1 Коэффициент ( $K_t$ ) изменения нагрузки выключателей в зависимости от температуры окружающей среды приведен на рисунке 3.

**ПРИМЕЧАНИЕ.** Ток неотключения выключателей в зависимости от температуры окружающей среды (°С) определять по формуле:

$$I = 1,13 I_n K_t,$$

где  $I_n$  – номинальный ток (указанный на маркировке) при температуре настройки тепловых расцепителей 30 °С;

$K_t$  – коэффициент нагрузки в зависимости от температуры окружающей среды.

3.3.2 Коэффициент ( $K_n$ ) изменения нагрузки выключателей в зависимости от числа размещенных рядом друг с другом полюсов приведен на рисунке 4.

Таблица 2

Характеристика срабатывания от сверхтоков, тип	Тип расцепителя	Испытательный ток	Время нерасцепления или расцепления
C; D	тепловой расцепитель	1,13 I <sub>n</sub>	t ≤ 1 час (при I <sub>n</sub> ≤ 63 A) – без расцепления t ≤ 2 часа (при I <sub>n</sub> > 63 A) – без расцепления
		1,45 I <sub>n</sub>	t < 1 час (при I <sub>n</sub> ≤ 63 A) – расцепление t < 2 часа (при I <sub>n</sub> > 63 A) – расцепление
		2,55 I <sub>n</sub>	1 с < t < 60 с (при I <sub>n</sub> ≤ 32 A) – расцепление 1 с < t < 120 с (при I <sub>n</sub> > 32 A) – расцепление
C	электромагнитный расцепитель	5 I <sub>n</sub>	t ≤ 0,1 с – без расцепления
		10 I <sub>n</sub>	t < 0,1 с – расцепление
D	электромагнитный расцепитель	10 I <sub>n</sub>	t ≤ 0,1 с – без расцепления
		20 I <sub>n</sub>	t < 0,1 с – расцепление

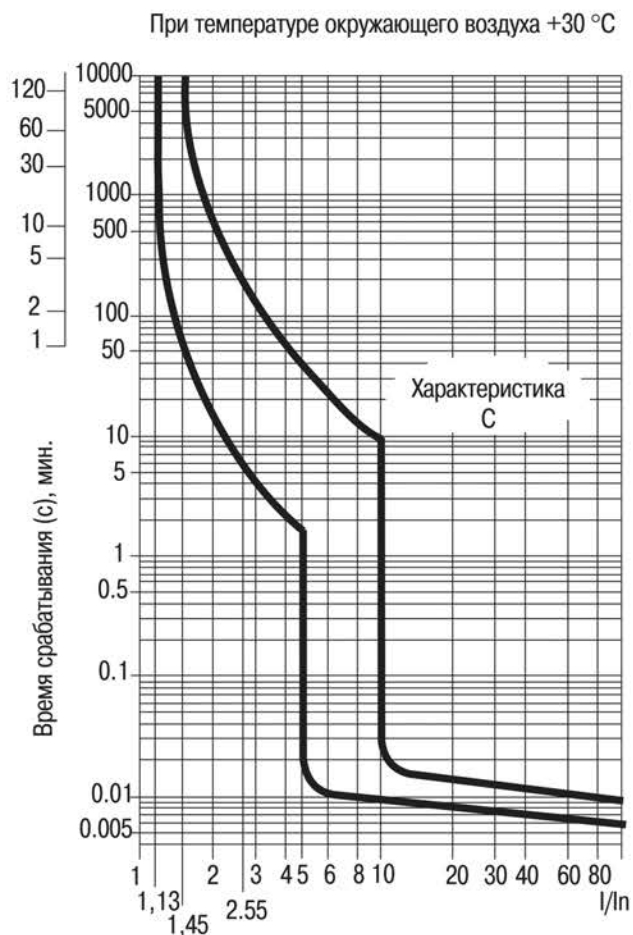


Рисунок 1 – Характеристика C

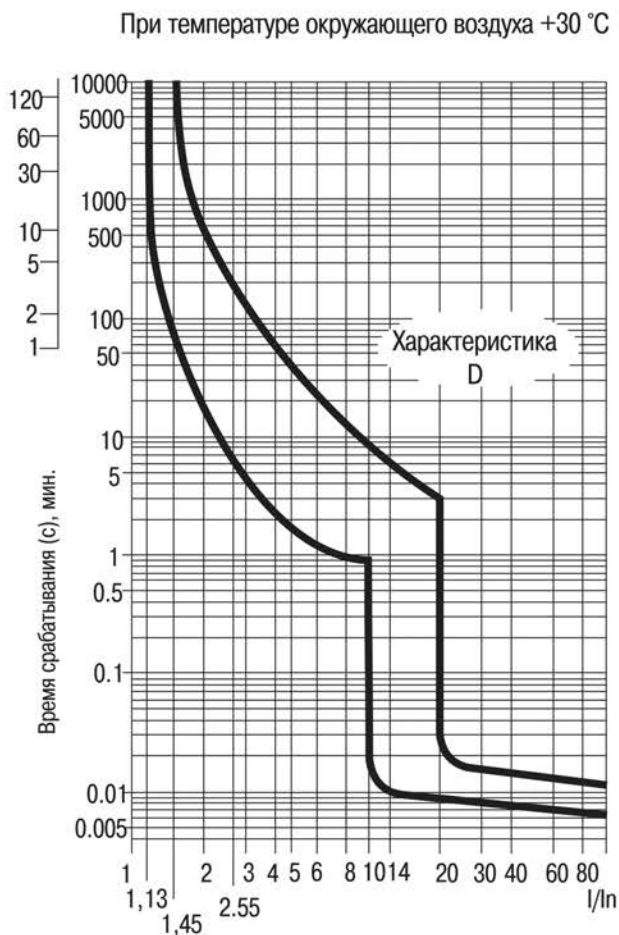


Рисунок 2 – Характеристика D



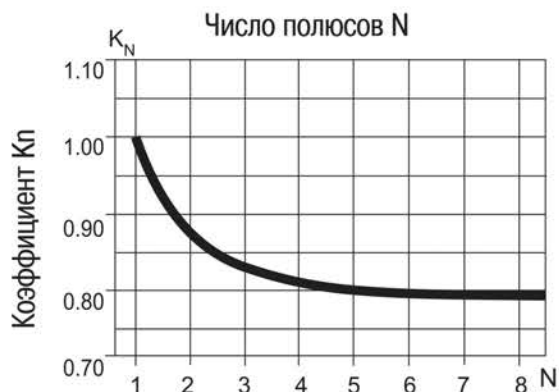


Рисунок 3



Рисунок 4

**ПРИМЕЧАНИЕ.** Ток неотключения для размещенных рядом друг с другом автоматических выключателей в зависимости от их количества ( $N$ ) и температуры окружающей среды ( $^{\circ}C$ ) определять по формуле:

$$I = 1,13 I_n K_N K_t,$$

где  $I_n$  – номинальный ток (указанный на маркировке) при температуре настройки тепловых расцепителей  $30^{\circ}C$ ;

$K_N$  – коэффициент нагрузки в зависимости от количества полюсов;

$K_t$  – коэффициент нагрузки в зависимости от температуры окружающей среды.

3.4 Габаритные и установочные размеры выключателей приведены на рисунке 5.

3.5 Схемы электрические принципиальные выключателей приведены на рисунке 6.

3.6 Применение выключателей в вводно-распределительных устройствах, применяемых в многоэтажных и малоэтажных жилых и общественных зданиях, а также в индивидуальных домах и коттеджах, регламентируется ГОСТ 32396.

Применение выключателей в квартирных и этажных щитках в электроустановках с системами заземления TN-S, TN-C-S, TN-C регламентируется ГОСТ 32395.

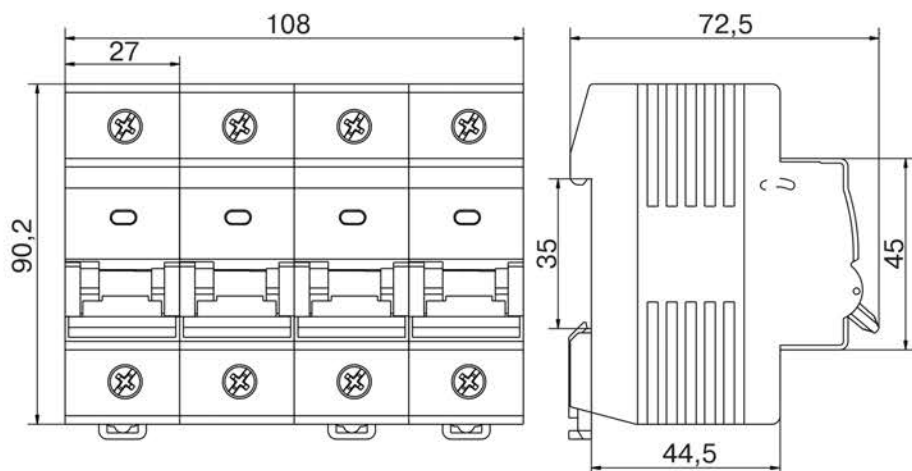


Рисунок 5

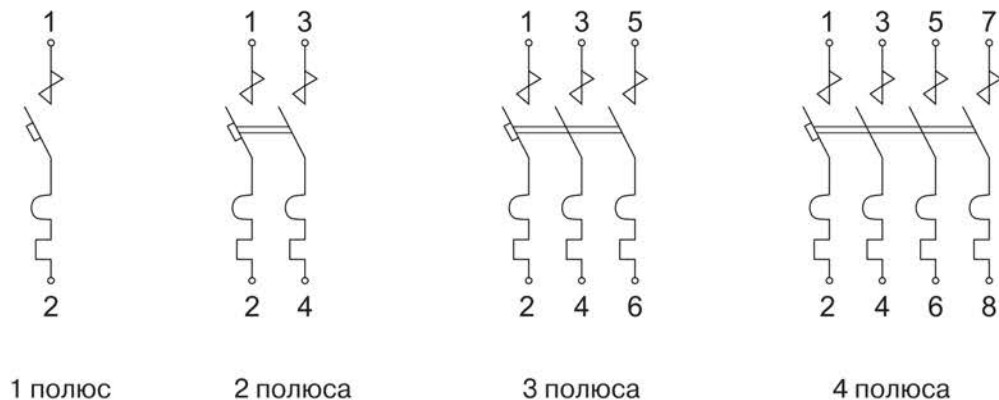


Рисунок 6

#### 4 Комплектность

Изделие	– 1 шт.
Руководство по эксплуатации. Паспорт	– 1 экз.

#### 5 Правила и условия безопасного и эффективного использования и монтажа

5.1 Эксплуатацию изделия следует осуществлять в соответствии с действующими требованиями правил по электробезопасности, а также другой нормативно-технической документации, регламентирующей эксплуатацию, наладку и ремонт электротехнического оборудования.

5.2 Монтаж, подключение и пуск в эксплуатацию выключателей должны осуществляться только квалифицированным электротехническим персоналом.

5.3 Выключатели устанавливают в электрощитах со степенью защиты не ниже IP30 по ГОСТ 14254 (IEC 60529).

5.4 Монтаж выключателей необходимо осуществлять на Т-образные направляющие TH-35 по ГОСТ IEC 60715.

5.5 Подключение выключателей осуществляется медными или алюминиевыми проводниками сечением не более 50 мм<sup>2</sup> к контактным винтовым зажимам.

5.6 После монтажа и проверки его правильности подать напряжение электрической сети на выключатель и включить его переводом рукоятки управления в положение «I» – «ВКЛ».

Коммутационное положение выключателя указано на рукоятке управления символами:

- «O» – отключенное положение;
- «I» – включенное положение.

5.7 Выключатель, отключившийся от перегрузки, может быть вновь включен рукояткой управления в положение «I» после остывания термобиметаллического расцепителя (не более трех минут).

5.8 Выключатели не требуют специального обслуживания в процессе эксплуатации.



Рекомендуется один раз в 6 месяцев подтягивать контактные винтовые зажимы, давление которых со временем ослабевает из-за циклических изменений температуры окружающей среды и пластической деформации металла зажимаемых проводников.

5.9 При обнаружении неисправности и по истечении срока службы изделие подлежит утилизации.

5.10 Условия эксплуатации:

- диапазон рабочих температур окружающего воздуха – от минус 25 до плюс 50 °С;
- высота над уровнем моря – не более 2000 м;
- относительная влажность воздуха – 50 % при плюс 40 °С, допускается эксплуатация выключателей при относительной влажности воздуха 90 % и температуре плюс 20 °С;
- рабочее положение – вертикальное с возможным отклонением вправо и влево на 90°;
- группа механического исполнения М4 по ГОСТ 17516.1.

## **6 Требования безопасности**

6.1 Эксплуатацию выключателей осуществляют в соответствии с «Правилами технической эксплуатации электроустановок потребителей» и настоящим Руководством по эксплуатации.

Возможность использования выключателей в условиях, отличных от указанных в 5.10, должна согласовываться с изготовителем.

6.2 Выключатели соответствуют классу 0 по ГОСТ IEC 61140 и должны устанавливаться в распределительное оборудование, имеющее класс защиты не ниже 1.

## **7 Условия транспортирования и хранения**

7.1 Транспортирование выключателей в части воздействия механических факторов осуществляется по группе Ж ГОСТ 23216, климатических факторов – по группе 4(Ж2) ГОСТ 15150.

7.2 Транспортирование выключателей осуществляется в упаковке изготовителя любым видом крытого транспорта, обеспечивающим предохранение упакованных выключателей от механических повреждений, загрязнения и попадания влаги.

7.3 Хранение выключателей в части воздействия климатических факторов осуществляется по группе 2(С) ГОСТ 15150 в упаковке изготовителя в помещениях с естественной вентиляцией при температуре окружающего воздуха от минус 25 до плюс 50 °С и относительной влажности не более 50 % при температуре плюс 40 °С, допускается хранение выключателей при относительной влажности 90 % и температуре плюс 20 °С.

## **8 Утилизация**

Выключатели не подлежат утилизации в качестве бытовых отходов. Для утилизации передать в специализированное предприятие для переработки бытовой электронной техники.

## **9 Гарантийные обязательства**

9.1 Гарантийный срок эксплуатации выключателя – 10 лет со дня продажи при условии соблюдения потребителем правил монтажа, эксплуатации, транспортирования и хранения.

9.2 Претензии по выключателям с повреждениями корпуса и следами вскрытия не принимаются.