



## 3 Технические характеристики

3.1 Основные характеристики выключателей представлены в таблице 1.

Таблица 1

Наименование параметра		Значение
Число полюсов		1/2/3
Наличие защиты от сверхтоков в полюсах		во всех полюсах
Номинальное рабочее напряжение переменного тока $U_e$ , В	однополюсные	230/400
	двух-, трёхполюсные	400
Номинальное рабочее напряжение постоянного тока на один полюс, не более, В		48
Номинальная частота сети, Гц		50
Номинальный ток $I_n$ , А		6; 10; 16; 20; 25; 32; 40; 50; 63
Номинальная отключающая способность $I_{cn}$ , А		4500
Номинальное импульсное выдерживаемое напряжение $U_{imp}$ , В		4000
Характеристика срабатывания от сверхтоков, тип		C
Время-токовые рабочие характеристики при контрольной температуре калибровки 30 °C (рисунок 1)	Тепловой расцепитель	1,13 $I_n$ : $t_{cp} \leq 1$ ч – без расцепления 1,45 $I_n$ : $t_{cp} < 1$ ч – расцепление 2,55 $I_n$ : $1$ с $< t_{cp} < 60$ с – (при $I_n \leq 32$ А) – расцепление $1$ с $< t_{cp} < 120$ с – (при $I_n > 32$ А) – расцепление
	Электромагнитный расцепитель	5 $I_n$ : $t_{cp} \leq 0,1$ с, без расцепления 10 $I_n$ : $t_{cp} < 0,1$ с, расцепление
Механическая износостойкость, циклов В-О, не менее		20 000
Электрическая износостойкость, циклов В-О, не менее		6 000
Класс защиты от поражения электрическим током по ГОСТ IEC 61140		0
Степень защиты по ГОСТ 14254 (IEC 60529)		IP20
Максимальное сечение провода, присоединяемого к контактным зажимам, мм <sup>2</sup>		25
Возможность присоединения к контактным зажимам соединительных шин		PIN (штырь)
Климатическое исполнение и категория размещения		УХЛ4
Масса одного полюса, кг, не более		0,103
Рабочий режим		продолжительный
Срок службы, лет		15

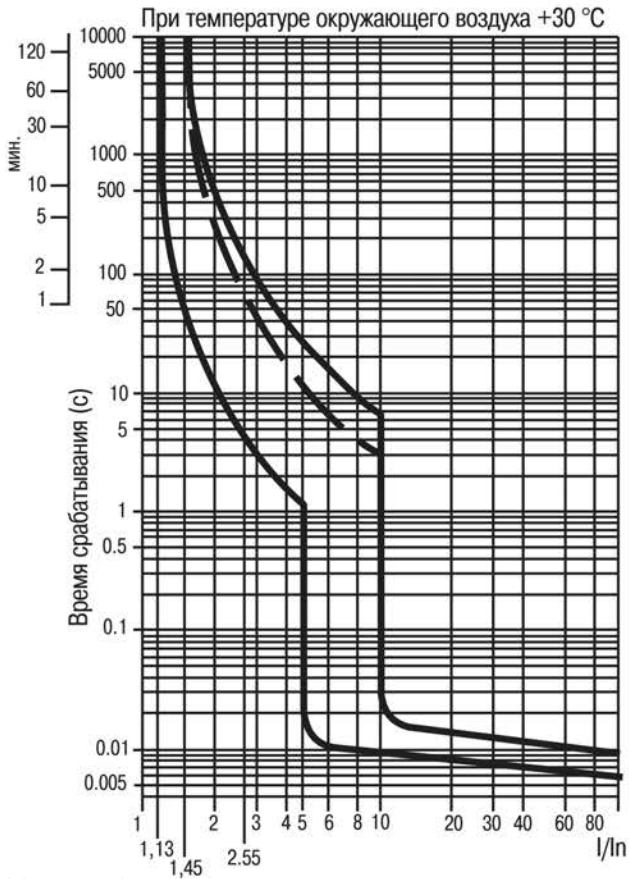


Рисунок 1

Пунктирная линия – верхняя граница время-токовой характеристики для автоматических выключателей с номинальным током  $I_n \leq 32$  А

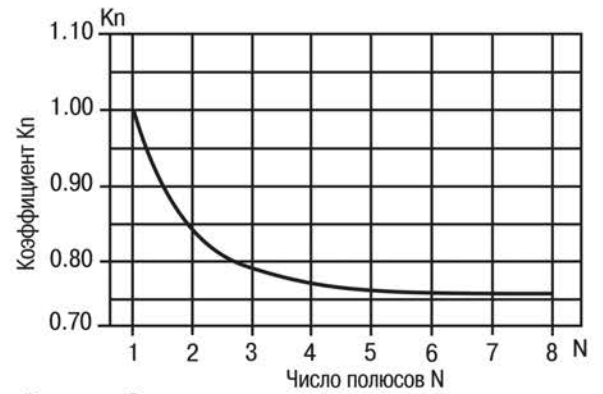


Рисунок 2

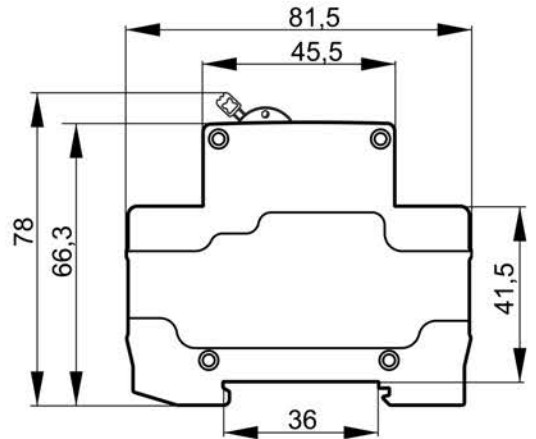


Рисунок 3

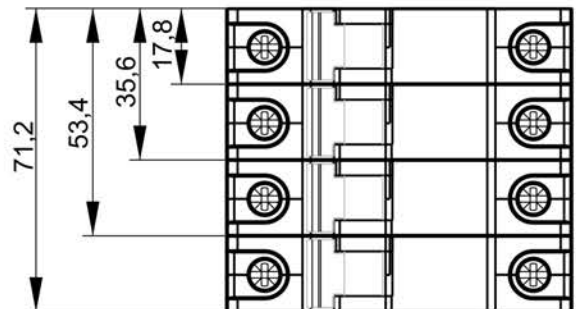


Рисунок 4 – Основные размеры

## 3.2 Изменение характеристики расцепления выключателей

Изменение характеристики расцепления выключателей зависит от двух основных факторов – количества параллельно размещенных (рядом друг с другом) выключателей и температуры окружающего воздуха.

При расчете тока неотключения для параллельно размещенных выключателей в зависимости от их количества (N) и температуры окружающего воздуха (t, °C) вводятся поправочные коэффициенты:

$K_n$  – коэффициент, учитывающий количество параллельно размещенных выключателей, определяется по графику, приведенному на рисунке 2;

$K_t$  – коэффициент, учитывающий температуру окружающего воздуха, определяется по графику, приведенному на рисунке 3.

Ток неотключения ( $I_{неоткл}$ ) для параллельно размещенных выключателей в зависимости от их количества и температуры окружающего воздуха определяется по формуле:

$$I_{неоткл} = 1,13 I_n K_n K_t,$$

где  $1,13 I_n$  – условный ток нерасцепления выключателя, равный  $1,13$  его номинального тока (указанного в маркировке выключателя) при температуре настройки тепловых расцепителей  $30\text{ °C}$  (по ГОСТ Р 50345).

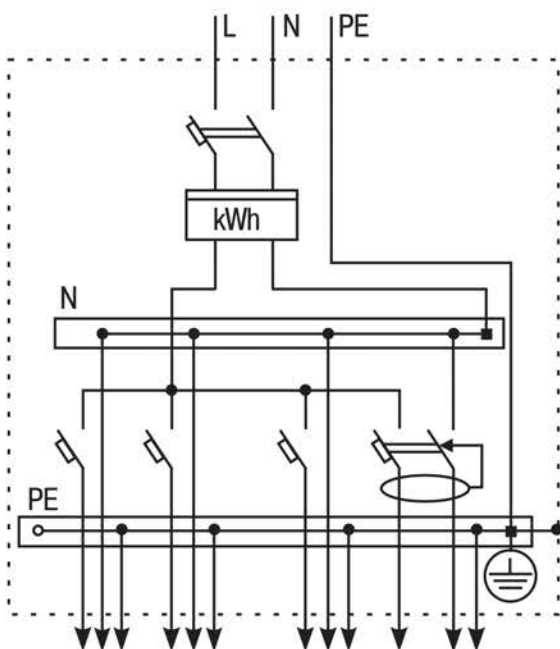


Рисунок 5 – Схема квартирного учетно-группового щитка, присоединенного к однофазной трехпроводной питающей сети

Примечание – В данной системе в качестве аппаратов защиты предлагается применять автоматический выключатель дифференциального тока со встроенной защитой от сверхтоков АД12 и автоматический выключатель ВА47-29.

## 3.3 Габаритные и установочные размеры выключателя

приведены на рисунке 4.

## 3.4 Применение выключателей

в распределительных устройствах жилых и общественных зданий, а также в индивидуальных домах и коттеджах регламентируется ГОСТ 32396.

Применение выключателей в квартирных и этажных щитках в электроустановках с системами заземления TN-S, TN-C-S, TN-C регламентируется ГОСТ 32395.

Рекомендуемые схемы подключения выключателей в щитках приведены на рисунках 5, 6.

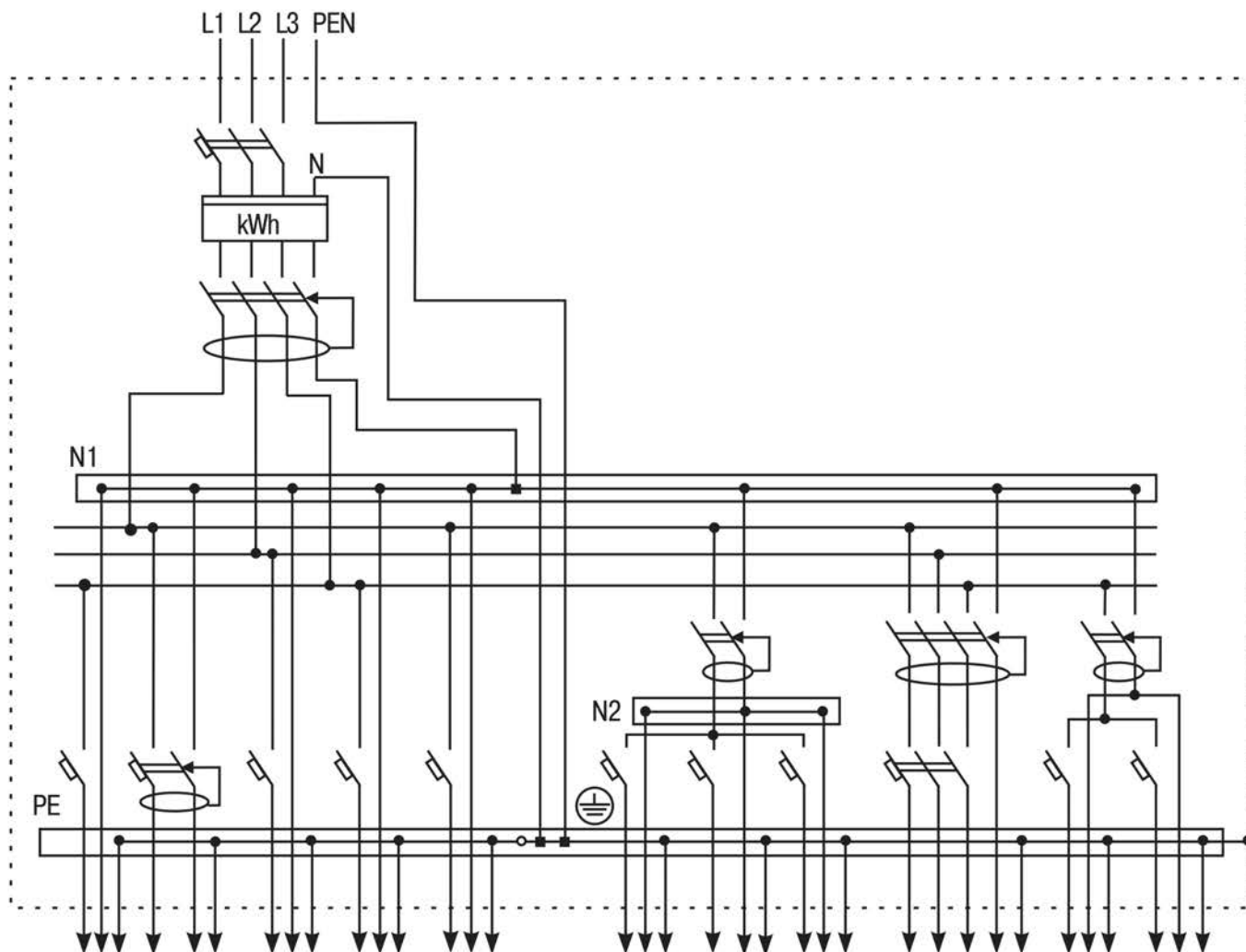


Рисунок 6 – Схема квартирного учетно-группового щитка (для коттеджа)

Примечание – В данной системе в качестве аппаратов защиты предлагается применять выключатели дифференциального тока без встроенной защиты от сверхтоков ВД1-63 (УЗО), автоматические выключатели дифференциального тока со встроенной защитой от сверхтоков АД12 и автоматические выключатели для защиты от сверхтоков ВА47-29.

## 4 Комплектность

4.1 Комплект поставки приведен в таблице 2.

Таблица 2

Наименование	Количество в групповой упаковке, шт. (экз.)		
Число полюсов	1	2	3
Выключатель	12	6	4
Руководство по эксплуатации. Паспорт	1		
Коробка	1		

## 5 Правила и условия безопасного и эффективного использования и монтажа

**ВНИМАНИЕ!** Перед монтажом убедитесь в отсутствии напряжения в сети.

5.1 Выключатели должны устанавливаться в распределительные щиты со степенью защиты от пыли и влаги не менее IP30 по ГОСТ 14254 (IEC 60529) и классом защиты от поражения электрическим током не ниже I по ГОСТ IEC 61140.

5.2 Коммутационное положение выключателя указано на рукоятке управления символами: O – отключенное положение; I – включенное положение.

5.3 Контактные винтовые зажимы выключателей со стороны подключения к сети допускают присоединение медных или алюминиевых проводников сечением не более 25 мм<sup>2</sup> или соединительных шин типа PIN (штырь). Контактные винтовые зажимы выключателей со стороны подключения нагрузки допускают присоединение медных или алюминиевых проводников сечением не более 25 мм<sup>2</sup>.

5.4 Выключатели не требуют специального обслуживания в процессе эксплуатации.

5.5 По истечении срока службы изделия утилизируются.

РЕКОМЕНДУЕТСЯ один раз в 6 месяцев подтягивать контактные винтовые зажимы, давление которых со временем ослабевает из-за циклических изменений температуры окружающей среды и пластической деформации металла зажимаемых проводников.

5.6 Выключатели допускают подвод напряжения от источника питания как со стороны выводов 1, 3, 5, так и со стороны выводов 2, 4, 6.

5.7 Выключатели являются неремонтопригодными изделиями и при выходе из строя подлежат утилизации.

5.8 Условия эксплуатации:

- диапазон рабочих температур от минус 40 до плюс 50 °С;
- высота над уровнем моря – не более 2000 м;
- относительная влажность 80 % при температуре плюс 25 °С;
- рабочее положение – вертикальное с возможным отклонением на 90°;
- группа механического исполнения М4 по ГОСТ 17516.1.

## **6 Условия транспортирования, хранения и утилизации**

6.1 Транспортирование выключателей допускается в упаковке изготовителя любым видом крытого транспорта, обеспечивающим предохранение упакованных выключателей от механических повреждений, загрязнения и попадания влаги, при температуре от минус 45 до плюс 50 °С.

6.2 Хранение выключателей осуществляется в упаковке изготовителя в помещениях с естественной вентиляцией при температуре окружающего воздуха от минус 45 до плюс 50 °С и относительной влажности не более 70 %. Допускается хранение при относительной влажности до 95 % при плюс 25 °С.

6.3 При утилизации необходимо разделить детали выключателей по видам материалов и сдать в специализированные организации по приёме и переработке вторсырья.

## **7 Гарантийные обязательства**

7.1 Гарантийный срок эксплуатации – 5 лет со дня продажи при условии соблюдения потребителем правил эксплуатации, транспортирования и хранения.

7.2 Изготовитель вправе снять с себя гарантийные обязательства в случае повреждения изделия в результате нарушения правил транспортирования, хранения, монтажа или эксплуатации.