

ВЫКЛЮЧАТЕЛИ ДИФФЕРЕНЦИАЛЬНЫЕ ТИПА ВД1-63 (УЗО)

Руководство по эксплуатации

1 Назначение и область применения

1.1 Выключатели автоматические, управляемые дифференциальным током, без встроенной защиты от сверхтоков, функционально зависящие от напряжения сети бытового и аналогичного применения типа ВД1-63 (УЗО) серии GENERICA (далее – ВД) предназначены для эксплуатации в однофазных или трехфазных электрических сетях переменного тока с напряжением до 400 В и частотой 50 Гц. По требованиям безопасности ВД соответствуют техническому регламенту Таможенного союза ТР ТС 004/2011 и ГОСТ Р 51326.1, ГОСТ 31601.2.1.

1.2 ВД выполняют функцию обнаружения дифференциального тока, его сравнения со значением дифференциального тока срабатывания и отключения защищаемой цепи в случае, когда дифференциальный ток превосходит это значение.

ВД обеспечивают:

- защиту людей от поражения электрическим током при косвенном контакте с доступными проводящими частями электроустановок при повреждении изоляции (ВД с номинальным отключающим дифференциальным током $I_n=30$ и 100 мА);
- защиту от пожаров, возникающих вследствие возгорания изоляции токоведущих частей электроприборов от дифференциального (остаточного) тока на землю или вследствие длительного протекания тока повреждения в случае несрабатывания устройств защиты от сверхтоков (ВД с номинальным отключающим дифференциальным током $I_n=300$ мА).

ВД, имеющие номинальный отключающий дифференциальный ток 30 мА, могут использоваться как средства дополнительной защиты в случае выхода из строя устройств, предназначенных для защиты от поражения электрическим током.

1.3 Основная область использования ВД – учетно-распределительные щиты в жилых и общественных зданиях, устройства временного электроснабжения строительных площадок, садовые дома, гаражи, объекты розничной торговли.

2 Основные технические характеристики

2.1 Основные технические характеристики ВД приведены в таблице 1.

2.2 Времятоковые характеристики ВД при любых значениях номинального тока, уставки и действующих значениях дифференциального тока приведены в таблице 2.

Таблица 1

Наименование параметра	Значение	
	Число полюсов	2
Номинальное рабочее напряжение U_e , В~	230	400
Номинальная частота сети, Гц	50	
Номинальный ток I_n , А	16, 25, 32, 40, 50, 63*	
Номинальный отключающий дифференциальный ток (уставка) $I_{\Delta n}$, mA	30, 100, 300	
Номинальный неотключающий дифференциальный ток $I_{\Delta n0}$, mA	0,5 $I_{\Delta n}$	
Минимальное значение номинальной наибольшей включающей и отключающей способности I_{pn} , А (выбирается большее значение)	10 I_n или 500 А	
Минимальное значение номинальной наибольшей дифференциальной включающей и отключающей способности $I_{\Delta m}$, А (выбирается большее значение)	10 I_n или 500 А	
Номинальный условный ток короткого замыкания, I_{nc} , А	4500	
Номинальный условный дифференциальный ток короткого замыкания, $I_{\Delta c}$, А	4500	
Рабочая характеристика в случае дифференциального тока с составляющей постоянного тока, тип	АС	
Механическая износостойкость, циклов В-О, не менее	10 000	
Электрическая износостойкость, циклов В-О, не менее	4000	
Присоединительная способность контактных зажимов, мм ²	1÷50	
Усилие затяжки винтов, Н·м, не более	2	
Масса, кг, не более	0,2	0,35
Степень защиты ГОСТ 14254 (IEC 60529)	IP20	
Рабочий режим	продолжительный	
Ремонтопригодность	неремонтопригодные	
Срок службы, лет, не менее	15	

* В зависимости от типоразмера.

Таблица 2

	$I_{\Delta n}$	2 $I_{\Delta n}$	5 $I_{\Delta n}$	500 А
Максимальное время отключения, с	0,30	0,15	0,04	0,04

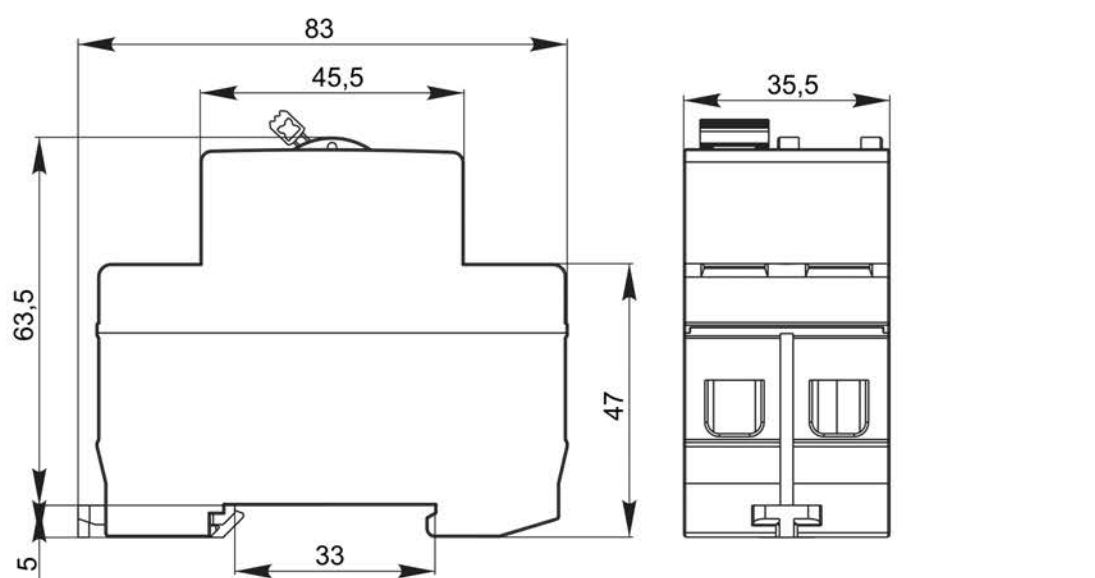
ВНИМАНИЕ! ВД НЕ ИМЕЕТ ВСТРОЕННОЙ ЗАЩИТЫ ОТ СВЕРХТОКОВ, ПОЭТОМУ ПОСЛЕДОВАТЕЛЬНО С НИМ НЕОБХОДИМО ВКЛЮЧАТЬ АВТОМАТИЧЕСКИЙ ВЫКЛЮЧАТЕЛЬ АНАЛОГИЧНОГО ИЛИ МЕНЬШЕГО НОМИНАЛА С ТИПОМ ЗАЩИТНЫХ ХАРАКТЕРИСТИК ОТ СВЕРХТОКОВ В И С.

2.3 Выдерживаемые значения ожидаемого пикового тока и интеграла Джоуля (I^2t) приведены в таблице 3.

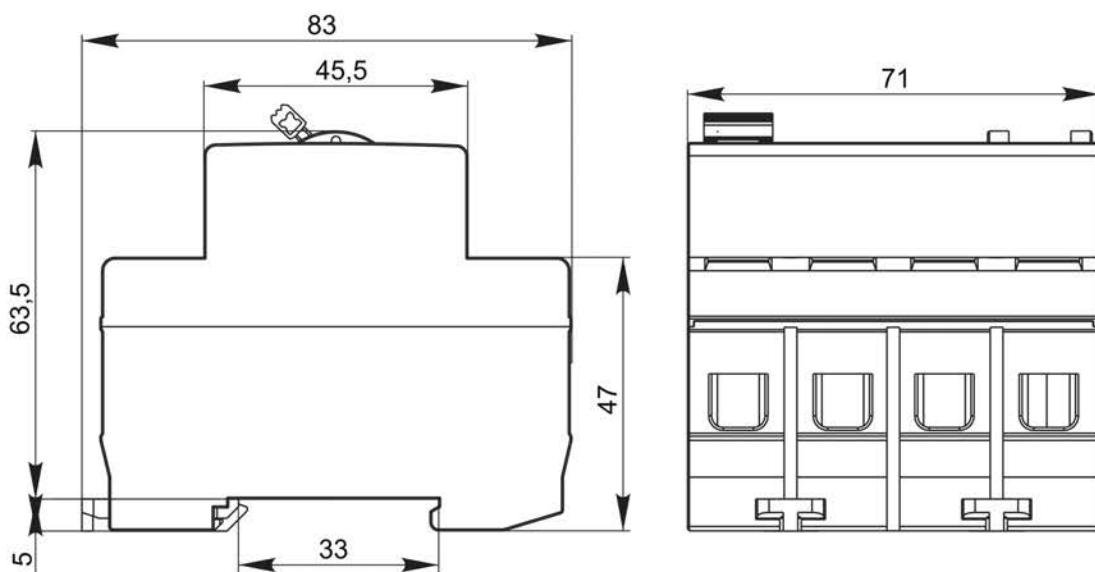
Таблица 3

Номинальный ток I_n , А	$I_n < 16$	$16 < I_n < 32$	$32 < I_n < 40$	$40 < I_n < 63$	$63 < I_n < 80$
Пиковый тока, IP, кА	1,15	2,05	2,70	3,90	4,8
Интеграл Джоуля I^2t , кА ² с	1,45	5,00	9,70	28,00	40,0

2.4 Габаритные и установочные размеры приведены на рисунке 1.



а) Двухполюсные ВД



б) Четырехполюсные ВД

Рисунок 1 – Габаритные и установочные размеры ВД

2.5 Схемы электрические принципиальные ВД приведены на рисунках 2 и 3.

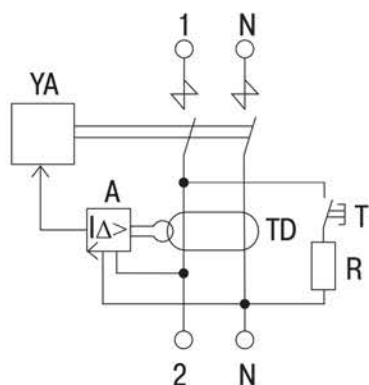


Рисунок 2 – Схема электрическая принципиальная двухполюсных ВД

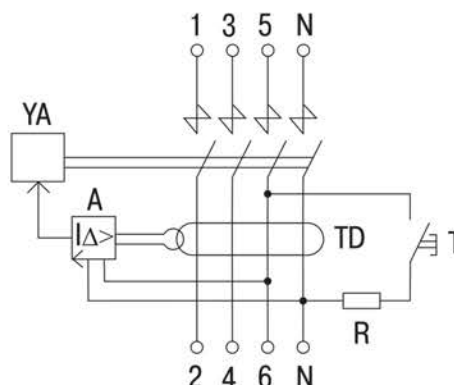


Рисунок 3 – Схема электрическая принципиальная четырехполюсных ВД

2.6 Применение ВД в квартирных и этажных щитах в электроустановках с системами заземления TN–S, TN–C–S, TN–C регламентируется ГОСТ 32395.

3 Монтаж

3.1 Монтаж, подключение и пуск в эксплуатацию ВД должны осуществляться только квалифицированным электротехническим персоналом.

3.2 ВД устанавливаются на Т-образные направляющие типа TN-35 по ГОСТ IEC 60715 в электрощитах со степенью защиты не ниже IP30 по ГОСТ 14254 (IEC 60529).

3.3 После монтажа и проверки его правильности подайте напряжение электрической сети на электроустановку и включите ВД путем перевода рукоятки управления в положение «I» – «ВКЛ», нажмите кнопку «ТЕСТ». Немедленное срабатывание ВД (отключение защищаемой устройством цепи) означает, что ВД работает исправно.

3.4 Если после включения ВД сразу или через некоторое время происходит его отключение, необходимо определить вид неисправности в электроустановке в следующем порядке:

А. Взвести ВД рукояткой управления. Если ВД взводится, это означает, что в электроустановке имела место утечка тока на землю, вызванная нестабильным или кратковременным нарушением изоляции. Проверить работоспособность ВД нажатием кнопки «ТЕСТ».

В. Если ВД не взводится, это означает, что в электроустановке имеет место дефект изоляции какого-либо электроприемника, электропроводки, монтажных проводников электрощита или ВД неисправен.

В этом случае необходимо произвести следующие действия:

– Отключить все электроприемники и взвести ВД. Если ВД взводится, это свидетельствует о наличии электроприемника с поврежденной изоляцией. Неисправность выявляется путем последовательного подключения электроприемников до момента срабатывания ВД. Поврежденный электроприемник необходимо отключить. Проверить работоспособность ВД нажатием кнопки «ТЕСТ».

– Если при отключенных электроприемниках ВД продолжает срабатывать, необходимо вызвать квалифицированного специалиста для определения характера повреждения электроустановки или выявления неисправности ВД.

3.5 Рекомендуется ежемесячно проверять работоспособность ВД.

Проверка осуществляется нажатием кнопки «ТЕСТ». Немедленное срабатывание ВД и отключение защищаемой электроустановки означают, что ВД работает исправно.

3.6 Условия эксплуатации:

- диапазон рабочих температур окружающего воздуха – от минус 25 до плюс 45 °С;
- высота над уровнем моря – не более 2000 м;
- относительная влажность воздуха – 90 % при температуре плюс 20 °С, допускается относительная влажность 50 % при температуре плюс 40 °С;
- рабочее положение – вертикальное или горизонтальное, с возможным отклонением в любую сторону до 30°;
- группа механического исполнения – М1 по ГОСТ 17516.1.

3.7 При выходе из строя изделие подлежит утилизации.

3.8 По истечении срока службы изделие подлежит утилизации.

4 Требования безопасности

4.1 По способу защиты от поражения электрическим током ВД соответствуют классу 0 по ГОСТ IEC 61140 и должны устанавливаться в распределительное оборудование, имеющее класс защиты не ниже 1.

5 Условия транспортирования и хранения

5.1 Транспортирование ВД в части воздействия механических факторов осуществляется по группе С и Ж ГОСТ 23216, климатических факторов – по группе 4(Ж2) по ГОСТ 15150.

5.2 Транспортирование ВД допускается в упаковке изготовителя любым видом крытого транспорта, обеспечивающим предохранение ВД от механических повреждений, загрязнения и попадания влаги.

5.3 Хранение ВД в части воздействия климатических факторов осуществляется по группе 2(С) по ГОСТ 15150 в упаковке изготовителя в помещениях с естественной вентиляцией при температуре окружающего воздуха от минус 25 до плюс 45 °С и относительной влажности не более 90 % при температуре плюс 20 °С. Допускается хранение при относительной влажности 50 % и температуре плюс 40 °С.

6 Утилизация

6.1 Изделия утилизируются в соответствии с правилами утилизации бытовой техники.

7 Гарантийные обязательства

7.1 Гарантийный срок эксплуатации ВД – 5 лет со дня продажи при условии соблюдения потребителем правил транспортирования, хранения, монтажа и эксплуатации.

7.2 Претензии по ВД с повреждениями пломб и следами вскрытия не принимаются.