

## ВЫКЛЮЧАТЕЛИ АВТОМАТИЧЕСКИЕ ДИФФЕРЕНЦИАЛЬНОГО ТОКА СО ВСТРОЕННОЙ ЗАЩИТОЙ ОТ СВЕРХТОКОВ АВДТ32

### Руководство по эксплуатации

#### 1 Назначение и область применения

1.1 Выключатели автоматические, управляемые дифференциальным током, со встроенной защитой от сверхтоков, функционально зависящие от напряжения сети, бытового и аналогичного применения типа АВДТ32 серии GENERICA (далее – АВДТ) предназначены для эксплуатации в однофазных электрических сетях переменного тока напряжением до 230 В частотой 50 Гц и по своим характеристикам соответствуют требованиям технического регламента Таможенного союза ТР ТС 004/2011 и ГОСТ IEC 61009-1, ГОСТ 31225.2.2.

АВДТ выполняют функцию обнаружения дифференциального тока, сравнения его со значением дифференциального тока срабатывания и отключения защищаемой цепи в случае, когда дифференциальный ток превышает допустимое значение, а также функцию автоматического отключения электроустановки при появлении сверхтоков.

Основная область применения АВДТ – распределительные, учетно-распределительные щиты жилых и общественных зданий, щиты квартирные, устройства временного электроснабжения строительных площадок, садовые дома, гаражи, объекты розничной торговли.

1.2 Нормальными условиями эксплуатации АВДТ являются:

- диапазон рабочих температур от минус 25 до плюс 40 °С;
- высота над уровнем моря – не более 2000 м;
- относительная влажность 50 % при температуре плюс 40 °С, допускается использование АВДТ при относительной влажности 90 % и температуре плюс 20 °С;
- рабочее положение – вертикальное с возможным отклонением на 90°.

## 2 Основные характеристики

2.1 Основные характеристики АВДТ приведены в таблице 1.

Таблица 1

Наименование параметра		Значение
Число полюсов		1P+N
Наличие защиты от сверхтоков		в фазном полюсе
Номинальное рабочее напряжение $U_e$ , В		230
Номинальная частота сети, Гц		50
Номинальное импульсное выдерживаемое напряжение $U_{imp}$ , В		4000
Номинальное напряжение изоляции, $U_i$ , В		230
Номинальный ток $I_n$ , А		6; 10; 16; 20; 25; 32; 40
Номинальный отключающий дифференциальный ток (уставка) $I_{\Delta n}$ , А		0,03
Номинальный неотключающий дифференциальный ток $I_{\Delta n0}$ , А		$0,5I_{\Delta n}$
Максимальное время отключения при номинальном отключающем дифференциальном токе, с		0,04
Номинальная наибольшая коммутационная способность $I_{cp}$ , А		4500
Номинальная наибольшая дифференциальная включающая и отключающая способность $I_{\Delta m}$ , А		4500
Рабочая характеристика в случае дифференциального тока с составляющей постоянного тока, тип		АС
Характеристика срабатывания от сверхтоков, тип		С
Времятоковые рабочие характеристики срабатывания АВДТ при сверхтоках (контрольная температура калибровки 30 °С)	тепловой расцепитель	<b>1, 13 <math>I_n</math>:</b> $t = 60 \pm 5$ мин – без расцепления
		<b>1, 45 <math>I_n</math>:</b> $t < 1$ час – расцепление
		<b>2, 55 <math>I_n</math>:</b> $1 \text{ с} < t < 60 \text{ с}$ (при $I_n \leq 32 \text{ А}$ ) – расцепление
		$1 \text{ с} < t < 120 \text{ с}$ (при $I_n > 32 \text{ А}$ ) – расцепление
	электромагнитный расцепитель	<b>5 <math>I_n</math>:</b> $t \leq 0,1 \text{ с}$ – без расцепления
		<b>10 <math>I_n</math>:</b> $t < 0,1 \text{ с}$ – расцепление
Механическая износостойкость, циклов В-О, не менее		15000
Электрическая износостойкость, циклов В-О, не менее		6000
Максимальное сечение провода, присоединяемого к зажимам, мм <sup>2</sup>		25
Момент затяжки винтов контактных зажимов при использовании отвертки, Н·м, не более		2
Масса, кг		0,19
Степень защиты по ГОСТ 14254 (IEC 60529)		IP20
Рабочий режим		продолжительный
Срок службы, лет		15
Ремонтопригодность		неремонтопригоден

2.2 Габаритные и установочные размеры выключателя представлены на рисунке 1.

2.3 Схема электрическая принципиальная АВДТ приведена на рисунке 2.

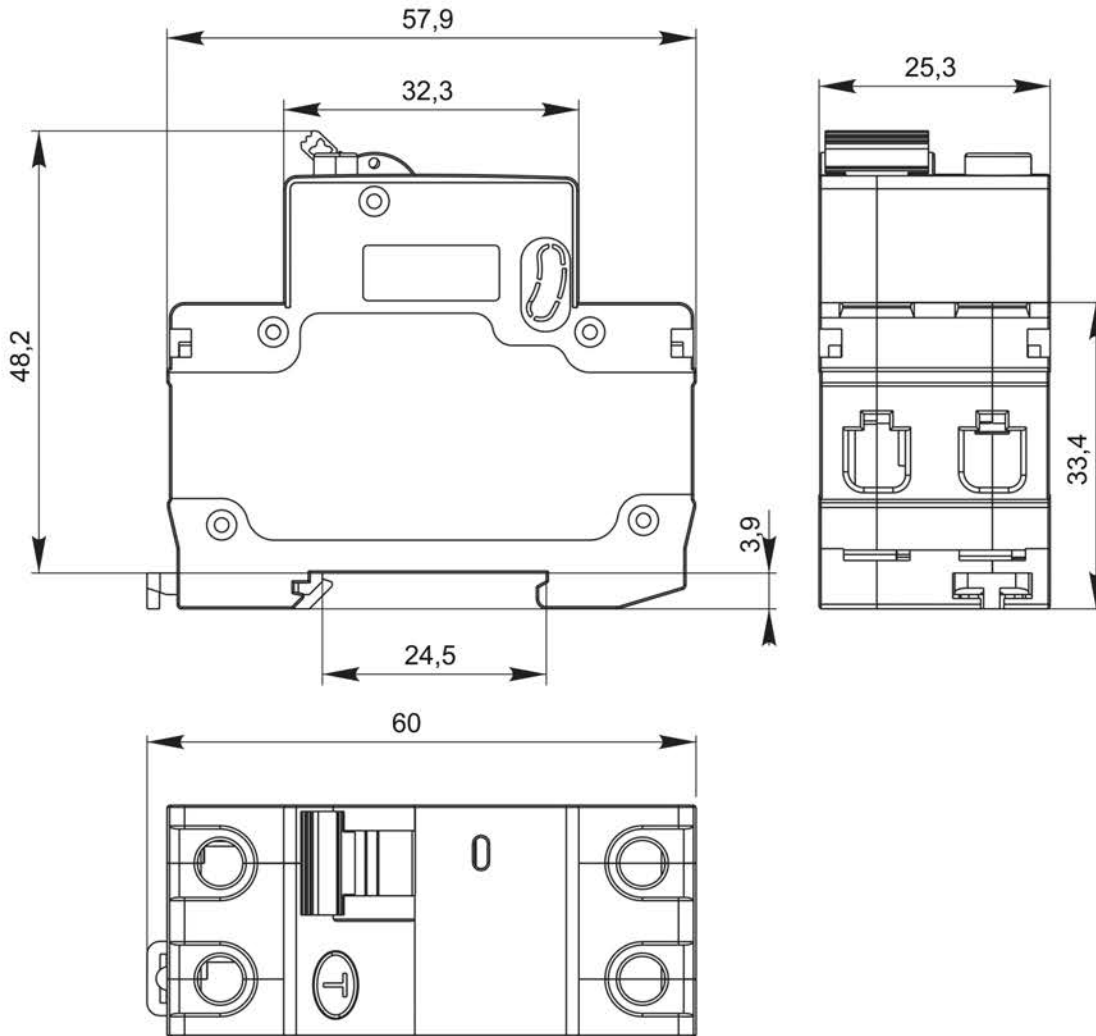


Рисунок 1 – Габаритные и установочные размеры АВДТ

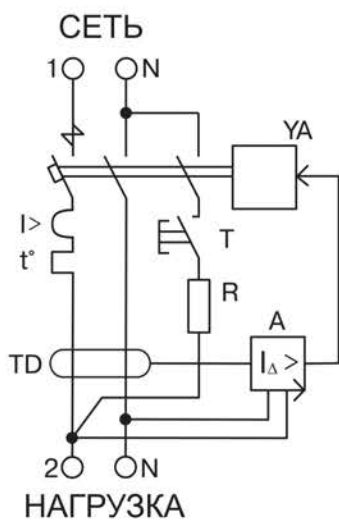


Рисунок 2 – Схема электрическая принципиальная

### **3 Комплектность**

- АВДТ – 1 шт.;
- руководство по эксплуатации. Паспорт – 1 экз.;
- упаковочная коробка – 1 шт.

### **4 Правила и условия безопасного и эффективного использования и монтажа**

4.1 Монтаж, подключение и пуск АВДТ в эксплуатацию должны осуществляться только квалифицированным электротехническим персоналом, прошедшим инструктаж по технике безопасности, с соблюдением правил, установленных в нормативно-технической документации.

4.2 Монтаж АВДТ необходимо осуществлять на Т-образные направляющие шириной 35 мм по ГОСТ IEC 60715 в корпусах (оболочках) со степенью защиты по ГОСТ 14254 (IEC 60529) не ниже IP30.

**ВНИМАНИЕ!** При измерении сопротивления изоляции групповых электрических цепей, к которым подключен АВДТ, необходимо отделить проводник испытываемой цепи от устройства путём отсоединения от зажимов 2 и N.

4.3 После монтажа АВДТ и проверки его правильности подать напряжение электрической сети на электроустановку, перевести рукоятку управления АВДТ в положение «I», нажать кнопку ТЕСТ. Немедленное срабатывание выключателя (отключение защищаемой цепи) означает, что АВДТ работает исправно.

4.4 По истечении срока службы изделие подлежит утилизации.

4.5 При выходе из строя изделие подлежит утилизации.

**РЕКОМЕНДУЕТСЯ!** Один раз в месяц проверять работоспособность выключателя нажатием кнопки ТЕСТ.

**РЕКОМЕНДУЕТСЯ!** Один раз в 6 месяцев подтягивать контактные винтовые зажимы, давление которых со временем ослабевает из-за циклических изменений температуры окружающей среды и пластической деформации металла зажимаемых проводников.

## **5 Условия транспортирования, хранения и утилизация**

5.1 Транспортирование АВДТ производится в упаковке изготовителя любым видом крытого транспорта, обеспечивающим предохранение упакованных АВДТ от механических повреждений, загрязнения и попадания влаги. Транспортирование АВДТ в части воздействия механических факторов осуществляется по группе 4(Ж2) ГОСТ 15150.

5.2 Хранение АВДТ производится в упаковке изготовителя в помещениях с естественной вентиляцией при температуре окружающего воздуха от минус 25 до плюс 45 °С и относительной влажности не более 50 % и температуре плюс 40 °С. Допускается хранение выключателей при относительной влажности 90 % и температуре плюс 20 °С.

5.3 При утилизации необходимо разделить детали АВДТ по видам материалов и сдать в специализированные организации по приёмке и переработке вторсырья.

## **6 Гарантийные обязательства**

6.1 Гарантийный срок эксплуатации АВДТ – 5 лет со дня продажи при условии соблюдения потребителем правил монтажа, эксплуатации, хранения и транспортирования.

6.2 Претензии по АВДТ с повреждениями корпуса и следами вскрытия не принимаются.