

## Выключатели автоматические дифференциального тока со встроенной защитой от сверхтоков АД12, АД14

### Руководство по эксплуатации

#### 1 Назначение и область применения

1.1 Выключатели автоматические, управляемые дифференциальным током, со встроенной защитой от сверхтоков, функционально зависящие от напряжения, сети бытового и аналогичного применения типа АД12, АД14 серии GENERICA (далее – выключатели) предназначены для эксплуатации в однофазных или трехфазных электрических сетях переменного тока с напряжением до 400 В и частотой 50 Гц.

1.2 По требованиям безопасности выключатели соответствуют требованиям технического регламента Таможенного союза ТР ТС 004/2011, ГОСТ IEC 61009-1, ГОСТ 31225.2.2 (IEC 61009-2-2).

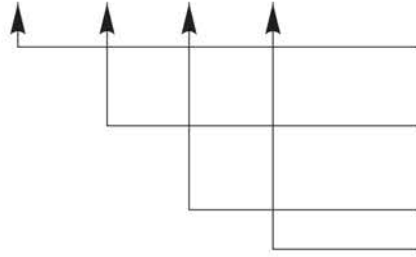
1.3 Выключатели выполняют функцию обнаружения дифференциального тока, его сравнения со значением дифференциального тока срабатывания и отключения защищаемой цепи в случае, когда дифференциальный ток превосходит это значение, а также функцию автоматического отключения электроустановки при появлении сверхтоков. Выключатели обеспечивают:

- защиту человека от поражения электрическим током в случае прямого прикосновения к токоведущим частям электроустановок;
- защиту людей при косвенном контакте с доступными проводящими частями электроустановок при повреждении изоляции;
- защиту от сверхтоков (перегрузки и короткого замыкания) электроустановок зданий.

1.4 Основная область применения выключателей – учетно-распределительные щиты жилых и общественных зданий, устройства временного электроснабжения строительных площадок, садовые дома, гаражи, объекты розничной торговли.

## 2 Структура условного обозначения

АД   1X   XX   XX  
1       2       3       4



- 1 – обозначение типа АД – автоматический выключатель дифференциального тока;
- 2 – типоразмер в зависимости от числа полюсов: 12 (2 полюса), 14 (4 полюса);
- 3 – номинальный ток  $I_n$ , А;
- 4 – номинальный отключающий дифференциальный ток (уставка)  $I_{\Delta n}$ , мА.

## 3 Основные характеристики

3.1 Основные характеристики выключателей приведены в таблице 1.

3.2 Время-токовые рабочие характеристики срабатывания выключателей при сверхтоках (контрольная температура калибровки – плюс 30 °С) приведены в таблице 2.

3.3 Габаритные и установочные размеры выключателей приведены на рисунке 1.

3.4 Схемы электрические принципиальные выключателей приведены на рисунке 2.

3.5 Применение выключателей в квартирных и этажных щитках в электроустановках с системами заземления TN-S, TN-C-S, TN-C регламентируется ГОСТ 32395.

## 4 Конструкция

4.1 Конструкция выключателей представляет собой соединение двух функциональных узлов:

- двух- или четырехполюсного автоматического выключателя типа ВА47-29;
- электронного модуля дифференциальной защиты, состоящего из дифференциального трансформатора тока, электронного усилителя с пороговым устройством, исполнительного электромагнита сброса и источника питания. Электронный модуль дифференциальной защиты обеспечивает обнаружение дифференциального тока, его преобразование, усиление и механическое воздействие на рейку сброса автоматического выключателя.



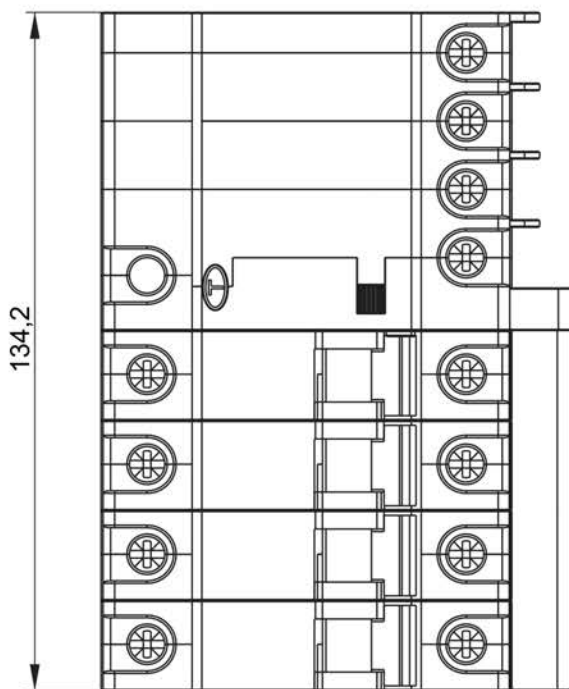
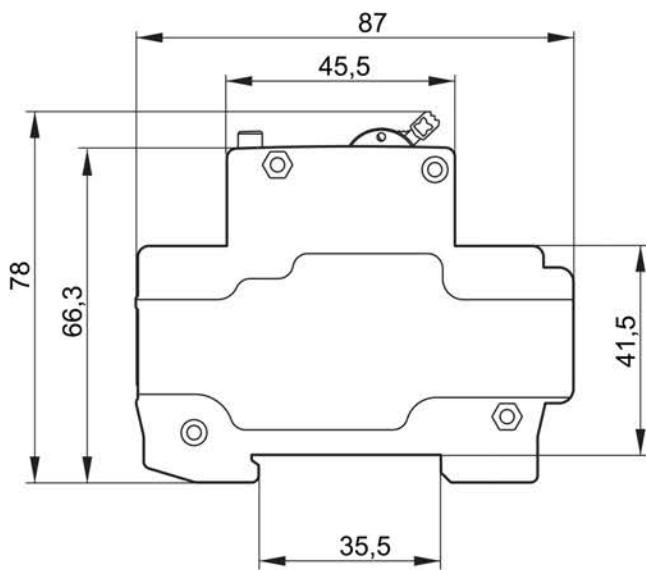
Таблица 1

Наименование параметра	Значение					
Типоисполнение	АД12			АД14		
Число полюсов	2			4		
Наличие защиты от сверхтоков в полюсах	с двумя защищенными полюсами			с четырьмя защищенными полюсами		
Номинальное рабочее напряжение $U_e$ , В	230			230/400		
Номинальное импульсное выдерживаемое напряжение $U_{imp}$ , В	4000					
Номинальная частота сети, Гц	50					
Номинальное напряжение изоляции $U_i$ , В	230			415		
Номинальный ток $I_{\Delta n}$ , А	10; 16; 20; 25; 32; 40; 50; 63	25; 32; 40; 50; 63	25; 40; 50; 63	10; 16; 25; 32; 40; 50; 63	25; 32; 40; 50; 63	25; 32; 40; 50; 63
Номинальный отключающий дифференциальный ток (уставка) $I_{\Delta n}$ , mA	30	100	300	30	100	300
Максимальное время отключения при любых значениях дифференциального тока, с	0,04					
Номинальный неотключающий дифференциальный ток $I_{\Delta n0}$ , mA	0,5 $I_{\Delta n}$					
Номинальная наибольшая коммутационная способность $I_{cn}$ , А	4500					
Номинальная дифференциальная наибольшая включающая и отключающая способность $I_{\Delta m}$ , А	4500					
Рабочая характеристика в случае дифференциального тока с составляющей постоянного тока, тип	АС					
Характеристика срабатывания от сверхтоков*, тип	С					
Механическая износостойкость, циклов В-О, не менее	20000			10000		
Электрическая износостойкость, циклов В-О, не менее	6000					
Степень защиты по ГОСТ 14254 (IEC 60529)	IP20					
Максимальное сечение провода, присоединяемого к контактным зажимам, мм <sup>2</sup>	25					
Момент затяжки винтов контактных зажимов при использовании отвертки, Н·м, не более	2					
Возможность присоединения к контактным зажимам соединительных шин	PIN (штырь)					
Масса не более, кг	$I_n \leq 32$ А	0,27		0,48		
	$I_n > 32$ А	0,29		0,55		
Климатическое исполнение и категория размещения по ГОСТ 15150	УХЛ4					
Ремонтопригодность	неремонтопригоден					
Срок службы, лет, не менее	15					
Рабочий режим	продолжительный					

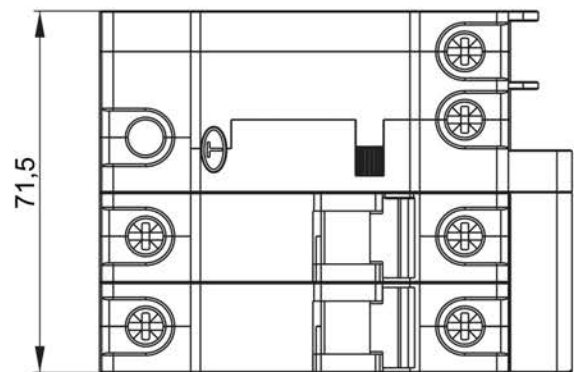
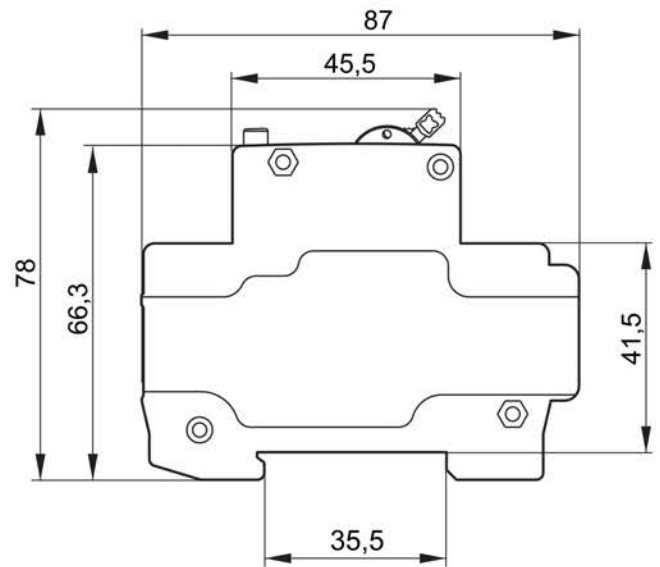
\* Характеристика срабатывания от сверхтоков указана в таблице 2.

Таблица 2

Характеристика срабатывания от сверхтоков, тип	Тип расцепителя	Время нерасцепления или расцепления
С	тепловой расцепитель	1,13 I <sub>n</sub> : t ≥ 1 час – без расцепления 1,45 I <sub>n</sub> : t < 1 час – расцепление 2,55 I <sub>n</sub> : 1 с < t < 60 с (при I <sub>n</sub> ≤ 32 А) – расцепление 1 с < t < 120 с (при I <sub>n</sub> > 32 А) – расцепление
	электромагнитный расцепитель	5 I <sub>n</sub> : t ≤ 0,1 с – без расцепления 10 I <sub>n</sub> : t 0,1 с – расцепление

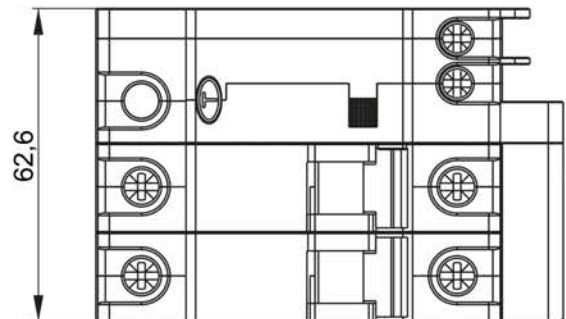
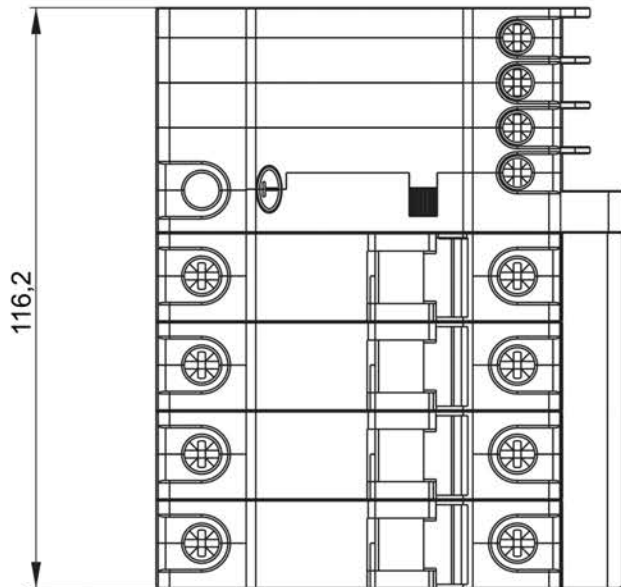
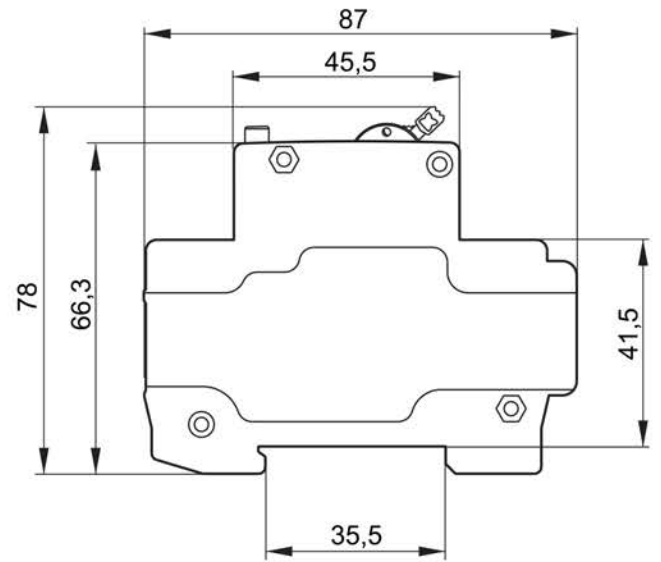
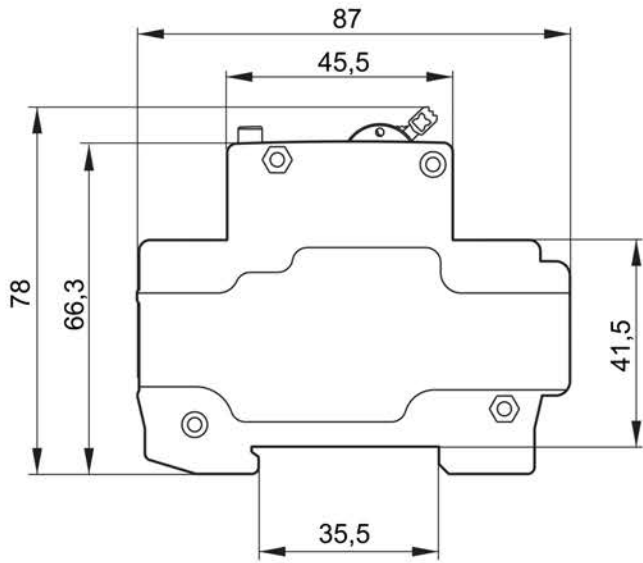


а) АД14 50-63 А



б) АД12 50-63 А

Рисунок 1 – Габаритные и установочные размеры



в) АД14 6-40 А

г) АД12 6-40 А

Продолжение рисунка 1

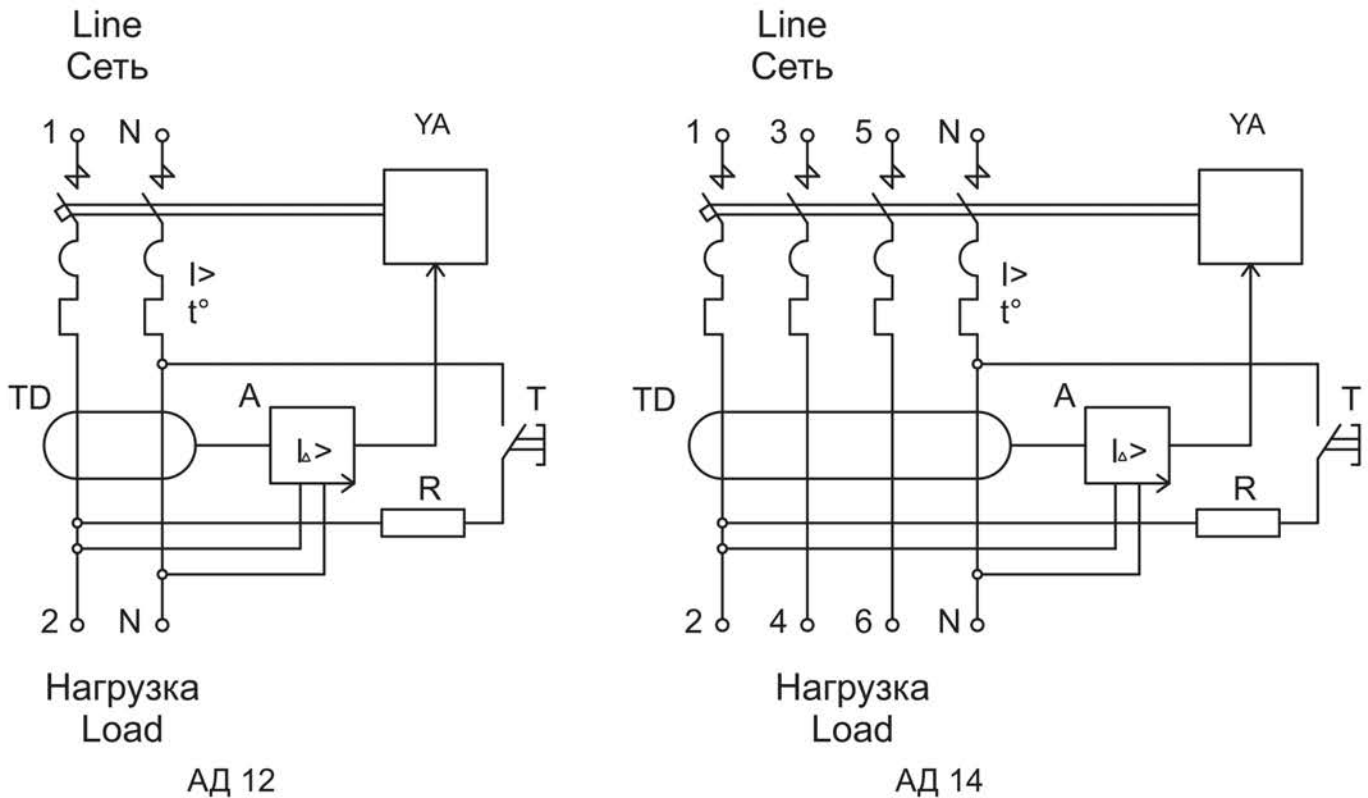


Рисунок 2 – Схемы электрические выключателей

## 5 Правила и условия безопасного и эффективного использования и монтажа

5.1 Эксплуатацию изделия следует осуществлять в соответствии с действующими требованиями правил по электробезопасности, а также другой нормативно-технической документации, регламентирующей эксплуатацию, наладку и ремонт электротехнического оборудования.

5.2 Монтаж, подключение и пуск в эксплуатацию выключателей должны осуществляться только квалифицированным электротехническим персоналом.

5.3 Выключатели устанавливают на Т-образные направляющие типа ТН-35 по ГОСТ IEC 60715 в электрощитах со степенью защиты не ниже IP30 по ГОСТ 14254 (IEC 60529).

**ВНИМАНИЕ!** Подключение проводников сети осуществляется к контактным зажимам 1 и N (для АД12) и 1, 3, 5, N (для АД14). Подключение проводников электроустановки осуществляется к контактным зажимам 2 и N (для АД12) и 2, 4, 6, N (для АД14).

**ВНИМАНИЕ!** При измерении сопротивления изоляции групповых электрических цепей, к которым подключен выключатель, необходимо отделить проводник испытываемой цепи от устройства путем отсоединения от зажимов 2, N в случае с АД12 и 2, 4, 6, N в случае с АД14.



5.4 После монтажа и проверки его правильности подайте напряжение электрической сети на электроустановку и включите выключатель путем перевода рукоятки управления в положение «I» – «Вкл», нажмите кнопку «Тест» (кнопка «Т» на передней панели выключателя).

Немедленное срабатывание выключателя (отключение защищаемой устройством цепи) означает, что выключатель работает исправно. При этом кнопка «Возврат» (кнопка «R» на передней панели выключателя) должна выступить из лицевой панели. Для повторного включения необходимо нажать на эту кнопку до фиксации и взвести рукоятку автоматического выключателя.

5.5 Если после включения сразу или через некоторое время происходит отключение выключателя, необходимо определить причину срабатывания. Если кнопка «Возврат» осталась утопленной, то сработала защита от сверхтока (перегрузки или короткого замыкания). После устранения перегрузки (отключения оборудования) или выявления места короткого замыкания включите выключатель.

Если при срабатывании кнопка «Возврат» выступает из лицевой панели, то причиной было появление дифференциального тока.

В этом случае вид неисправности электроустановки определяется в следующем порядке:

А. Если выключатель взводится рукояткой управления, это означает, что в электроустановке имела место утечка тока на землю, вызванная кратковременным пробоем изоляции (например, при прохождении высоковольтного импульса). Следует проверить работоспособность выключателя нажатием кнопки «Тест».

Б. Если выключатель не взводится рукояткой управления, это означает, что в электроустановке имеет место дефект изоляции какого-либо электроприемника, электропроводки, монтажных проводников электрощита или выключатель неисправен.

Необходимо произвести следующие действия:

Отключить все электроприемники и взвести рукоятку выключателя. Если рукоятка взводится, это свидетельствует о наличии электроприемника с поврежденной изоляцией. Неисправность выявляется путем последовательного подключения электроприемников до момента срабатывания выключателя. Поврежденный электроприемник необходимо отключить. Проверить работоспособность выключателя нажатием кнопки «Тест».

Если при отключенных электроприемниках выключатель продолжает срабатывать, это означает, что выключатель неисправен и требует замены.

**РЕКОМЕНДУЕТСЯ!** Ежемесячно проверять работоспособность выключателя нажатием кнопки «Тест». Немедленное срабатывание выключателя и отключение защищаемой электроустановки означает, что выключатель работает исправно.

5.6 Допускается присоединение к выключателям шин типа PIN (штырь) со стороны подключения сети.

5.7 Тип подключаемых к выключателям проводников – медные или алюминиевые одножильные и многожильные проводники без предварительной подготовки.

**РЕКОМЕНДУЕТСЯ!** Один раз в 6 месяцев подтягивать контактные винтовые зажимы, давление которых со временем ослабевает из-за циклических изменений температуры окружающей среды и пластической деформации металла зажимаемых проводников.

5.8 По истечении срока службы изделие подлежит утилизации.

5.9 При выходе из строя изделие подлежит утилизации.

5.10 Условия эксплуатации:

- диапазон рабочих температур окружающего воздуха – от минус 25 до плюс 40 °С;
- высота над уровнем моря – не более 2000 м;
- относительная влажность воздуха – 50 % при плюс 40 °С, допускается эксплуатация выключателей при относительной влажности воздуха 90 % и температуре плюс 20 °С;
- рабочее положение – вертикальное с возможным отклонением на 90°;
- группа механического исполнения – М1 по ГОСТ 17516.1.

## **6 Требования безопасности**

6.1 По способу защиты от поражения электрическим током выключатели соответствуют классу 0 по ГОСТ IEC 61140 и должны устанавливаться в распределительное оборудование, имеющее класс защиты не ниже 1.



## **7 Транспортирование, хранение и утилизация**

7.1 Транспортирование выключателей в части воздействия механических факторов – по группе С и Ж по ГОСТ 23216, климатических факторов – по группе 4(Ж2) по ГОСТ 15150.

7.2 Транспортирование выключателей допускается любым видом крытого транспорта в упаковке изготовителя, обеспечивающим предохранение упакованных выключателей от механических повреждений, загрязнения и попадания влаги.

7.3 Хранение выключателей в части воздействия климатических факторов – по группе 2(С) по ГОСТ 15150. Хранение выключателей осуществляется в упаковке изготовителя в помещениях с естественной вентиляцией при температуре окружающего воздуха от минус 40 до плюс 50 °С и относительной влажности 50 % при плюс 40 °С, допускается хранение выключателей при относительной влажности воздуха 90 % и температуре плюс 20 °С.

7.4 Утилизация выключателей производится путем передачи организациям, занимающимся переработкой черных и цветных металлов.

## **8 Гарантийные обязательства**

8.1 Гарантийный срок эксплуатации выключателей – 5 лет со дня продажи при условии соблюдения потребителем правил эксплуатации, транспортирования и хранения.

8.2 Претензии по выключателям с повреждениями корпуса и следами вскрытия не принимаются.