

Руководство по эксплуатации
ГЖИК.641249.006 РЭ

EAС

**ВЫКЛЮЧАТЕЛИ
АВТОМАТИЧЕСКИЕ, УПРАВЛЯЕМЫЕ
ДИФФЕРЕНЦИАЛЬНЫМ ТОКОМ СО
ВСТРОЕННОЙ ЗАЩИТОЙ ОТ СВЕРХ
ТОКА ТИПА**

OptiDin D63

1 НАЗНАЧЕНИЕ

1.1 Настоящее руководство по эксплуатации предназначено для ознакомления с техническими данными, устройством, правилами эксплуатации, условиями хранения выключателей автоматических, управляемых дифференциальным током, со встроенной защитой от сверхтоков, функционально зависящих от напряжения сети (не размыкающиеся автоматически в случае исчезновения напряжения), с наличием защиты от длительных перенапряжений, бытового и аналогичного назначения типа OptiDin D63 (далее АВДТ).

1.2 АВДТ предназначены для применения в одно-фазных электрических цепях переменного тока частоты 50 Гц с глухозаземлённой нейтралью номинальным напряжением не выше 230 В и номинальными токами до 40 А, для защиты людей от поражения электрическим током при неисправностях электрооборудования или при непреднамеренном контакте с открытыми проводящими частями электроустановок, а также для предотвращения возгораний и пожаров, возникающих вследствие протекания токов утечки и замыканий на землю, для защиты от токов перегрузки и короткого замыкания и оперативных включений и отключений указанных цепей.

1.3 Структура условного обозначения АВДТ приведена в приложении А.

1.4 Время-токовые характеристики отключения АВДТ приведены в приложении Б.

1.5 Габаритные, установочные и присоединительные размеры АВДТ приведены в приложении В.

1.6 Принципиальные электрические схемы АВДТ приведены в приложении Г.

1.7 Выключатели соответствуют требованиям ГОСТ IEC 61009-1 ТР ТС 004/2011, ТР ТС 020/2011 и изготавливаются по ТУЗ422-046-05758109-2008.

2 ТЕХНИЧЕСКИЕ ХАРАКТЕРИСТИКИ

2.1 Классификация АВДТ

2.1.1 По способу управления:

- функционально зависящие от напряжения сети, не размыкающиеся автоматически в случае исчезновения напряжения сети (способные размыкаться при замыкании на землю).

2.1.2 По способу установки:

- для стационарной установки при неподвижной проводке.

2.1.3 По условиям регулирования отключающего дифференциального тока:

- с одним значением номинального отключающего дифференциального тока.

2.1.4 По условиям устойчивости к нежелательному срабатыванию от воздействия импульсов напряжения:

- с нормальной устойчивостью к нежелательному срабатыванию (общего типа).

2.1.5 По наличию задержки по времени (в присутствии дифференциального тока) – без выдержки времени - тип для общего применения.

2.1.6 По способу защиты от внешних воздействующих факторов:

- незащищенного исполнения (для использования с дополнительной оболочкой).

2.1.7 По способу присоединения внешних проводников:

- АВДТ, присоединения которых связаны с механическими креплениями.

2.2 Технические характеристики.

2.2.1 Основные технические характеристики АВДТ приведены в таблице 1.

Таблица 1

Наименование параметра	Значение
Число полюсов	двухполюсные с одним защищенным от сверхтока полюсом
Номинальное рабочее напряжение $U_e, В$	230
Номинальная частота, Гц	50
Номинальный рабочий ток $I_n, А$	6; 10; 16; 20; 25; 32; 40
Тип защитной характеристики	C

Номинальный отключающий дифференциальный ток $I_{\Delta n}, А$	для АВДТ на номинальные токи 6; 10; 16; 20; 25; 32; 40 А	0,01; 0,03
	для АВДТ на номинальные токи 16; 20; 25; 32; 40 А	0,1; 0,3
Номинальный неотключающий дифференциальный ток $I_{\Delta no}, А$		$0,5 I_n$
Номинальная наибольшая отключающая способность $I_{sp}, А$		6000
Номинальная дифференциальная включающая и отключающая способность $I_{\Delta m}, А$		3000
Рабочая характеристика в случае дифференциального тока с составляющей постоянного тока, тип		A*
Механическая износостойкость, циклов		6000
Коммутационная износостойкость, циклов		4000
Степень защиты по ГОСТ 14254		IP20
Сечение провода, присоединяемого к выводным зажимам, мм ²		1,5÷25
Средний срок службы АВДТ, лет		10
Наличие серебра, г		0,119
Климатическое исполнение и категория размещения по ГОСТ 15150		УХЛ4
Рабочий режим		продолжительный
Мощность, потребляемая без нагрузки, (В·А)		не более 0,3
Масса АВДТ, не более, кг		0,19
Примечания. $I_{\Delta n}$ – определяет действующее значение переменного тока при номинальной частоте. *АВДТ работоспособно как при синусоидальных токах частоты 50 Гц, так и при пульсирующих постоянных дифференциальных токах.		

2.2.2 Ток отключения АВДТ типа А и соответствующее время отключения должны соответствовать значениям таблицы 2

Таблица 2.

Угол задержки тока, α	Отключающий дифференциальный ток, А	
	Нижний предел	Верхний предел
0°	0,35 $I_{\Delta n}$	1,4 $I_{\Delta n}$ (при $I_{\Delta n} \geq 0,01 А$) 2 $I_{\Delta n}$ (при $I_{\Delta n} \leq 0,01 А$)
90°	0,25 $I_{\Delta n}$	
135°	0,11 $I_{\Delta n}$	

2.2.3 Значения максимального времени отключения и времени неотключения для АВДТ типа АС приведены в таблице 3

Таблица 3

Тип	Значения времени отключения и неотключения, при дифференциальном токе $I_{\Delta}, с$				
	$I_{\Delta n}$	2 $I_{\Delta n}$	5 $I_{\Delta n}^*$	$I_{\Delta t}^{**}$	
Общий	0,3	0,15	0,04	0,04	Максимальное время отключения
Селективный (S)	0,5	0,2	0,15	0,15	
	0,13	0,06	0,05	0,04	Минимальное время неотключения
* при токе $I_{\Delta n} = 0,25 А$ - для АВДТ общего типа с $I_{\Delta n} < 30 мА$; ** испытание проводят с током $I_{\Delta n}$, который равен нижнему пределу диапазона тока мгновенного расцепления согласно типу защитной характеристики С. Для АВДТ типа А максимальное время отключения, значения которого указаны в таблице 3, также должны иметь силу, однако значения токов ($I_{\Delta n}$, 2 $I_{\Delta n}$, 5 $I_{\Delta n}$) должны быть умножены при испытании по п.2.2.2 на коэффициент 1,4 для АВДТ с $I_{\Delta n} > 0,01 А$ и на коэффициент 2 для АВДТ с $I_{\Delta n} \leq 0,01 А$.					

2.2.4 Время-токовые характеристики в режиме сверхтоков при контрольной температуре плюс 30°С соответствуют ГОСТ IEC 61009-1 и приведены в таблице 4.

2.2.5 Значения неотключающего и отключающего повышенного напряжения и время отключения и неотключения от повышенного

напряжения должны соответствовать таблице 5.

Таблица 4

Испытательный переменный ток (тип защитной характеристики C)	Начальное состояние	Пределы времени расцепления или нерасцепления	Требуемые результаты
1,13 I _n	Холодное	t ≥ 1 ч	Без расцепления
1,45 I _n	Немедленно после испытания на номинальный ток 1,13 I _n	t < 1 ч	Расцепление
2,55 I _n	Холодное	1c < t ≤ 60 с (при I _n ≤ 32А) 1c < t ≤ 120 с (при I _n > 32А)	Расцепление
5 I _n	Холодное	t ≤ 0,1 с	Без расцепления
10 I _n	Холодное	t < 0,1 с	Расцепление

Примечания.

1. Термин «холодное» состояние означает без предварительного пропускания тока при контрольной температуре калибровки.
2. Условный ток нерасцепления 1,13 I_n и расцепления 1,45 I_n проверяются при пропускании тока через все полюса выключателя, соединенные последовательно, начиная с холодного состояния.

Таблица 5

АВДТ	Номинальное значение Уоткл с допуском	Неотключающее повышенное напряжение	Отключающее повышенное напряжение	Время неотключения и отключения, (с), при повышенном напряжении		Характеристика времени
				275 В	380 В	
Двухполюсный с одним защищенным полюсом	265±10 В	255 В	275 В	0,04 с	0,04 с	Максимальное время неотключения
				0,5 с	0,2 с	Максимальное время отключения

3 УСТРОЙСТВО И РАБОТА АВДТ

3.1 АВДТ состоят из:

- защищенного полюса, представляющего собой выключатель автоматический, состоящий из теплового и электромагнитного расцепителя;

- незащищенного полюса, коммутирующего нейтраль, трансформатора тока, электронной схемы усиления, независимого расцепителя и устройства эксплуатационного контроля кнопки «Т».

3.2 С помощью защелки обеспечивается установка АВДТ в распределительных шкафах на стандартных 35 мм рейках.

3.3 Полюс, коммутирующий нейтраль, должен размыкаться позже и замыкаться раньше других полюсов.

3.4 Зажимы АВДТ должны допускать присоединение медных и алюминиевых проводников сечением от 1,5 до 25 мм² или соединительных шин типа PIN (штырь) или FORK (вилка).

3.5 Воздушные зазоры и расстояния утечки между находящимися под напряжением частями и прочими доступными металлическими частями должны быть не менее 3 мм.

3.6 Требования к электрическим параметрам

3.6.1 АВДТ должны автоматически отключать защищаемый участок сети при появлении в нем:

- тока утечки на землю (переменного типа АС или постоянного пульсирующего типа А), превышающего значение нерегулируемой уставки срабатывания с индикацией отключенного состояния;

- короткого замыкания и перегрузки по току нагрузки с индикацией отключенного состояния.

3.6.2 АВДТ должны размыкаться после нажатия на кнопку «Т» в диапазоне рабочих напряжений от 0,85 до 1,1 U_n.

3.6.3 АВДТ не должны размыкаться при снятии и повторном включении напряжения сети и коммутации тока нагрузки.

3.6.4 АВДТ должны сохранять работоспособность с сохранением всех характеристик при отклонениях напряжения в однофазной питающей сети от 70 до 253 В.

3.6.5 Включение АВДТ типа OptiDin D63 и повторное включение после устранения причины срабатывания должно производиться посредством перевода ручки в положение «I».

3.6.6 Сопротивление изоляции сухого, не бывшего в эксплуатации АВДТ в нормальных климатических условиях должно быть не менее 20 МОм.

3.6.7 Электрическая прочность изоляции АВДТ в нормальных условиях должна выдерживать в течение 1 минуты без пробоя и поверхностного перекрытия воздействие испытательного напряжения 2000 В (действующее значение) переменного тока частотой 50 Гц.

3.7 Требования по устойчивости к внешним воздействиям

3.7.1 АВДТ должны сохранять работоспособность в процессе воздействия климатических факторов:

- верхнего значения температуры окружающей среды плюс 55°C;

- нижнего значения температуры окружающей среды минус 25°C;

- верхнего значения относительной влажности 98% при плюс 25°C;

В процессе эксплуатации АВДТ при температуре свыше плюс 30°C номинальный ток должен быть снижен на 0,6% на каждый градус. При эксплуатации АВДТ на высоте свыше 1000 м (но не более 2000 м) верхнее значение температуры окружающей среды должно быть снижено на 0,6°C на каждые 100 м.

3.7.2 Номинальные значения механических внешних воздействующих факторов - по ГОСТ 17516.1 для группы механического исполнения М1.

3.7.3 Металлические и неметаллические покрытия в АВДТ должны обеспечивать необходимую коррозионную стойкость в условиях эксплуатации и хранения и выбираются по ГОСТ 9.005.

3.7.4 Внешнее действующее магнитное поле - не более пятикратного значения магнитного поля Земли в любом направлении.

3.7.5 Жесткость условий эксплуатации АВДТ относительно опасности трекинга в соответствии с ГОСТ 30345.0 - нормальные условия эксплуатации.

3.7.6 Допускаемое отклонение частоты от номинального значения ± 2%.

3.7.7 Искажение синусоидальной формы кривой - не более 5%

4 ТРЕБОВАНИЯ БЕЗОПАСНОСТИ

4.1 АВДТ соответствуют требованиям безопасности по ГОСТ 12.2.007.0, соответствовать классу 0 защиты от поражения электрическим током и должны встраиваться в щитки класса защиты не ниже I по ГОСТ 12.2.007.6.

4.2 Степень защиты от соприкосновения с находящимися под напряжением частями АВДТ IP20 по ГОСТ 14254.

4.3 АВДТ имеют указатель коммутационного положения контактов. В качестве указателя используется рукоятка автоматического выключателя и цветной индикатор. Коммутационное положение АВДТ должно указываться знаками и состоянием цветов индикатора:

- отключенное положение - 0 - индикатор зеленого цвета;

- включенное положение - I - индикатор красного цвета.

4.4 Усилие оперирования ручкой включения АВДТ не более 50 Н, кнопкой Т - не более 10 Н.

4.5 Пожаробезопасность АВДТ соответствует требованиям ГОСТ IEC 61009-1, ГОСТ 12.1.004, нормам пожарной безопасности НПБ 243-97 и обеспечивается конструкцией и применением огнестойких материалов.

4.6 Минимальные расстояния от АВДТ до металлических частей изделий распределительного устройства должны соответствовать ГОСТ IEC 61009-1, ГОСТ 12.2.007.0.

5 ПОРЯДОК УСТАНОВКИ

5.1 Перед установкой АВДТ необходимо проверить:

- соответствие исполнения АВДТ предназначенному к установке;

- внешний вид, отсутствие повреждений;

- четкость включения и отключения вручную и одновременно изменение состояния цвета индикатора.

5.2 АВДТ устанавливаются в закрытых распределительных шкафах на стандартной монтажной 35 мм рейке (Din-рейке).

5.3 Напряжение от источника питания подводится к выводам

«1» и «N» со стороны маркировки знака «I».

ВНИМАНИЕ! Для обеспечения срабатывания защиты от сверхтоков фазный проводник необходимо подключать к контактным зажимам «1» и «2» АВДТ, нейтральный проводник к контактным зажимам «N». При установке необходимо убедиться в том, что в зоне защиты АВДТ нулевой рабочий проводник «N» не имеет соединений с заземленными элементами и нулевым защитным проводником РЕ.

5.4 Затяжка винтов крепления токоподводящих проводников должна производиться с крутящим моментом $2,0 \pm 0,4$ Н·м.

6 ТЕХНИЧЕСКОЕ ОБСЛУЖИВАНИЕ

6.1 При нормальных условиях эксплуатации необходимо проводить осмотр АВДТ один раз в год.

При осмотре производится:

- удаление пыли и грязи;
- проверка надежности крепления АВДТ к DIN-рейке;
- проверка затяжки винтов крепления токопроводящих проводников;

- включение и отключение АВДТ без нагрузки;
- проверка отключения АВДТ кнопкой «Т»;
- проверка работоспособности АВДТ в составе аппаратуры при проверке ее на функционирование при рабочих режимах.

6.2 При отключении АВДТ при токах утечки на землю и коротких замыканиях повторное включение производится после устранения причин, вызвавших токи утечки и короткое замыкание.

6.3 Указания по эксплуатации

6.3.1 Монтаж, подключение, эксплуатация АВДТ должны производиться в соответствии с документами: «Правила технической эксплуатации электроустановок потребителей», «Межотраслевые правила по охране труда (правила безопасности) при эксплуатации электроустановок» «Руководство по эксплуатации» и осуществляться только квалифицированным электротехническим персоналом. Возможность использования АВДТ в условиях, отличных от указанных в разделе 7, должна согласовываться с изготовителем.

6.3.2 Эксплуатация АВДТ должна производиться в нормальных условиях относительно опасности трекинга по ГОСТ 30345.0 при отсутствии электропроводящей пыли, агрессивной среды, разрушающей металлы и изоляцию.

6.3.3 АВДТ должен располагаться в пространстве вертикально, знаком «I» (вкл.) - вверх.

Допускается отклонение от рабочего положения не более 2° в любую сторону.

6.4 После монтажа и проверки его правильности АВДТ включают, подают напряжение и нажимают кнопку «Тест». АВДТ должен отключиться, что свидетельствует об исправности. После этого можно приступать к его эксплуатации.

6.5 Если после включения АВДТ сразу или через некоторое время происходит его отключение, необходимо определить причину срабатывания. Если ручка механизма защитного отключения (МЗО) осталась включенной, то сработала защита от сверхтока (перегрузка или короткое замыкание). После устранения перегрузки (отключения оборудования) или выявления места короткого замыкания включить АВДТ.

Если при срабатывании АВДТ ручка МЗО находится в положении «отключено», то причиной было появление дифференциального тока.

В этом случае вид неисправности электроустановки определяет в следующем порядке:

а) взвести АВДТ. Если АВДТ взводится, то это означает, что в электроустановке имела место утечка тока на землю, вызванная нестабильным или кратковременным нарушением изоляции. Проверить работоспособность АВДТ нажатием кнопки «Т».

б) если АВДТ не взводится, то это означает, что в электроустановке имеет место дефект изоляции какого-либо электроприемника, электропроводки, монтажных проводов электрощита или АВДТ неисправен. Необходимо произвести следующие действия:

- отключить все электроприемники и взвести АВДТ. Если ручка выключателя взводится, то это свидетельствует о наличии электроприемника с поврежденной изоляцией. Неисправность выявляется путем последовательного подключения электроприемников до момента срабатывания АВДТ. Поврежденный электроприемник необходимо отключить. Проверить работоспособность АВДТ нажатием кнопки «Т».

- если при отключенных электроприемниках АВДТ продолжает срабатывать, необходимо обратиться к специалисту-электрику для определения характера повреждения электроустановки или выявления неисправности АВДТ.

6.6 Проверка исправности АВДТ производится нажатием на кнопку «Т». Периодичность проверки – не реже одного раза в месяц.

6.7 АВДТ в условиях эксплуатации ремонту не подлежат.

6.8 При обнаружении неисправности АВДТ подлежат замене.

7 УСЛОВИЯ ЭКСПЛУАТАЦИИ

7.1 Диапазон рабочих температур от минус 40 до плюс 55°C (без выпадения росы и инея).

7.2 Высота монтажной площадки над уровнем моря - не более 2000 м.

7.3 Относительная влажность не более 50% при температуре плюс 40°C.

7.4 Рабочее положение в пространстве вертикальное, знаком «I» (включено) - вверх (допускается отклонение от рабочего положения не более 2° в любую сторону).

7.5 Механические воздействующие факторы - по группе М1 ГОСТ 17516.1.

8 ТРАНСПОРТИРОВАНИЕ И ХРАНЕНИЕ

8.1 Транспортирование АВДТ в части воздействия механических факторов осуществляется по группе С ГОСТ 23216, климатических факторов по группе 5 (ОЖ4) ГОСТ 15150.

8.2 Хранение АВДТ в части воздействия климатических факторов по группе 2 (С) ГОСТ 15150. Хранение АВДТ осуществляется в упаковке изготовителя в помещениях с естественной вентиляцией при температуре окружающего воздуха от минус 45 до плюс 55°C и относительной влажности 60-70%.

8.3 Допустимые сроки сохраняемости 5 лет.

8.4 Транспортирование упакованных АВДТ должно исключить возможность непосредственного воздействия на них атмосферных осадков и агрессивных сред.

9 КОМПЛЕКТ ПОСТАВКИ

- Выключатель типа OptiDin D63 (типосполнение см. на маркировке);

- Руководство по эксплуатации и паспорт - 1 шт. в упаковку;

- Сертификат на партию, поставляемую в один адрес – 1 шт.

10 ГАРАНТИЙНЫЕ ОБЯЗАТЕЛЬСТВА

10.1 Изготовитель гарантирует соответствие характеристик АВДТ при соблюдении потребителем условий транспортирования, хранения, монтажа и эксплуатации.

10.2 Гарантийный срок устанавливается 5 лет со дня ввода АВДТ в эксплуатацию, но не более 6 лет с момента изготовления.

11 СВЕДЕНИЯ ОБ УТИЛИЗАЦИИ

АВДТ после окончания срока службы подлежит разборке и передаче организациям, которые перерабатывают черные и цветные металлы.

Опасных для здоровья людей и окружающей среды веществ и металлов в конструкции АВДТ нет.

12 СВЕДЕНИЯ О РЕАЛИЗАЦИИ

АВДТ не имеют ограничений по реализации.

Приложение А

Структура условного обозначения АВДТ

OptiDin D63	X	X	C	XX	-	X	-	X	-	УХЛ4
1	2	3	4	5		6		7		8

1 - обозначение АВДТ;

2 - число полюсов;

3 - значение номинального отключающего дифференциального тока:

1 - 0,01 А; 2 - 0,03 А; 3 - 0,1 А; 4 - 0,3 А;

4 - характеристика срабатывания электромагнитного расцепителя;

5 - значение номинального тока;

6 - цифра: 0 - при отсутствии защиты от длительных перенапряжений.

7 - обозначение типа рабочей характеристики по дифференциальному току: А, АС

8 - климатическое исполнение и категория размещения.

Пример записи АВДТ типа OptiDin D63 при заказе и в докумен-

тации других изделий:

- АВДТ с номинальным отключающим дифференциальным током 0,01 А, с характеристикой срабатывания электромагнитного расцепителя С, на номинальный ток 16 А, с типом рабочей характеристики по дифференциальному току А:

«Выключатель OptiDin D63 21С16-УХЛ4-А ТУ3422-046-05758109-2008»

Приложение Б

Время-токовые характеристики отключения АВДТ

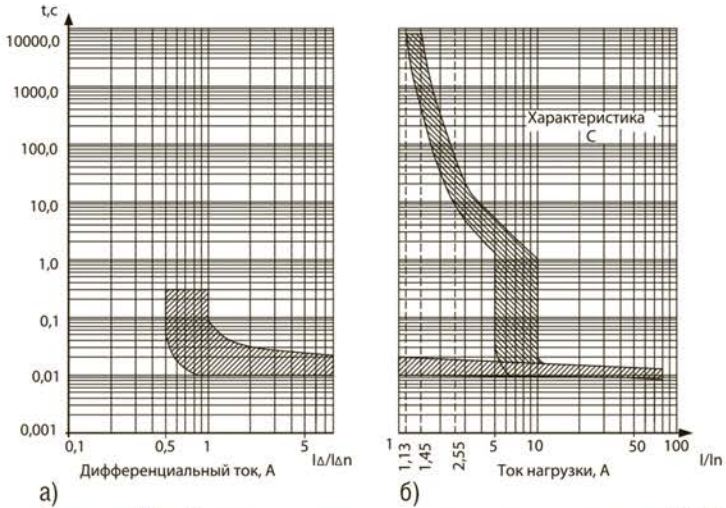


Рисунок Б.1 - Время-токовые характеристики отключения АВДТ
а) Характеристика отключения и пределы времени срабатывания по дифференциальному току.

б) Защитная характеристика в условиях действия сверхтоков при контрольной температуре плюс 30°С^{+5°С}, с холодного состояния, при пропускании тока через все защищенные полюса АВДТ.

Приложение В

Габаритные, установочные и присоединительные размеры АВДТ

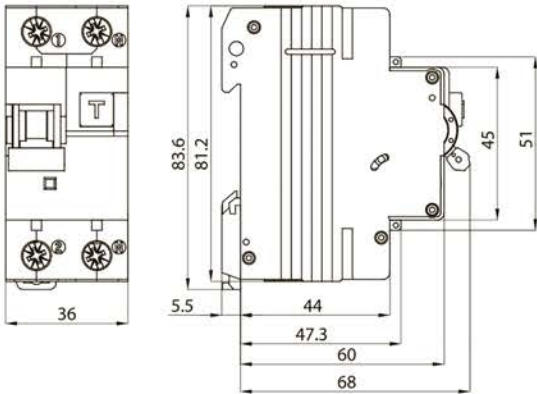


Рисунок В.1 - Габаритные, установочные и присоединительные размеры АВДТ

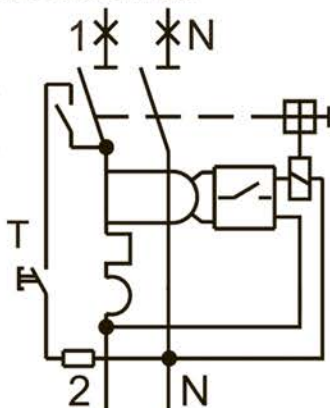
Приложение Г

Принципиальные электрические схемы АВДТ

Рисунок Г.1 - Принципиальные электрические схемы АВДТ

Т – устройство эксплуатационного контроля (кнопка «ТЕСТ»)

Р – токоограничивающее сопротивление



13 СВИДЕТЕЛЬСТВО О ПРИЕМКЕ

Выключатель автоматический, управляемый дифференциальным током со встроенной защитой от сверхтока типа OptiDin D63 соответствует ГОСТ IEC 61009-1, ТР ТС 004/2011, ТР ТС 020/2011, ТУ3422-046-05758109-2008 и признан годным к эксплуатации.

Дата изготовления указана на упаковке.

Технический контроль произведен