

## Модульные автоматические выключатели ВА47

Соответствуют требованиям стандарта ГОСТ Р 50345-2010



Автоматические выключатели серии ВА47 предназначены для применения в электрических сетях напряжением до 400 В переменного тока частоты 50 Гц, для их защиты при перегрузках и коротких замыканиях, проведения тока в нормальном режиме и оперативных включений и отключений электрических сетей и электрооборудования.



## Особенности конструкции



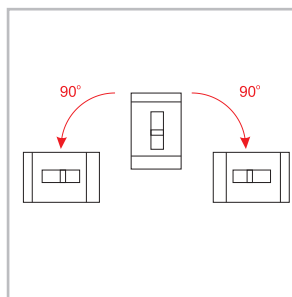
Насечки на контактных зажимах обеспечивают максимально плотный контакт, увеличивают механическую прочность соединения и снижают значение переходного сопротивления, тем самым гарантируют, что подключенные проводники не перегреются и не оплавятся.



Возможность обеспечить необходимое усилие затяжки винтов на клеммных зажимах отверткой любой формы благодаря головке винта с комбинированным шлицем.



Комплексная защита электрооборудования и электрических сетей от двух типов ненормальных и аварийных режимов – перегрузки и коротких замыканий.



Широкие возможности по компоновке щитов за счет монтажа устройств как вертикально, так и повернув вправо/влево на 90°.



Возможность контролировать положение главных контактов вне зависимости от положения рукоятки управления благодаря специальному индикатору на лицевой поверхности автоматического выключателя.



Возможность эксплуатации в суровых российских условиях при температуре окружающей среды от -60 до +40°C.

## Структура условного обозначения

### BA47-X<sub>1</sub>-X<sub>2</sub>X<sub>3</sub>X<sub>4</sub>XX<sub>5</sub>-УХЛЗ

|                       |  |
|-----------------------|--|
| <b>BA47</b>           | - Обозначение серии выключателей                               |
| <b>X<sub>1</sub></b>  | - Тип выключателя  |
| <b>X<sub>2</sub></b>  | - Число полюсов  |
| <b>X<sub>3</sub></b>  | - Буква «N» при наличии полюса без расцепителя*                |
| <b>X<sub>4</sub></b>  | - Тип защитной характеристики                                  |
| <b>XX<sub>5</sub></b> | - Номинальный ток максимального расцепителя                    |
| <b>УХЛЗ</b>           | - Обозначение климатического исполнения и категории размещения |

Пример записи обозначения однополюсного автоматического выключателя с защитной характеристикой типа «С» на номинальный ток 16 А:

Выключатель BA47-29-1C16-УХЛЗ

Пример записи обозначения четырехполюсного автоматического выключателя с защитной характеристикой типа «С» с незащищенным полюсом на номинальный ток 100 А:

Выключатель BA47-100-4NC100-УХЛЗ

\* Для серии BA47-100

## Технические характеристики

| Наименование параметра  | Значение параметра  |   |
|---|---|---|
| Серия   |  |  |
|   | BA47-29   | BA47-100  |
| Соответствуют требованиям стандарта                                 | ГОСТ Р 50345-2010   |   |
| Количество полюсов  | 1P; 2P; 3P; 4P  |   |
| Тип защитной характеристики электромагнитного расцепителя           | B, C, D   | C, D  |
| Номинальный ток, I <sub>n</sub> , А                                 | 1, 2, 3, 4, 5, 6, 8, 10, 16, 20, 25, 32, 40, 50, 63                                 | 16, 20, 25, 32, 40, 50, 63, 80, 100   |
| Номинальное рабочее напряжение, U <sub>o</sub> , В                  | 230/400   |   |
| Номинальная наибольшая отключающая способность, I <sub>сн</sub> , А | 4500  | 10000   |
| Износостойкость, циклов СО (включение-отключение), не менее:        |   |   |
| -общая  | 10000   | 20000   |
| -коммутационная (под нагрузкой)                                     | 4000  |   |
| Степень защиты выключателя  | IP20  |   |
| Сечение присоединяемых проводников, мм <sup>2</sup>                 | 1,5 - 25  | 2,5 - 35  |
| Климатическое исполнение  | УХЛЗ по ГОСТ 15150  |   |
| Масса однополюсного выключателя, не более, кг                       | 0,125   | 0,15  |
| Диапазон рабочих температур, °С                                     | от -60 до +40   |   |





## Артикулы ВА47-29

| Внешний вид   | Наименование      | Количество полюсов | Номинальный ток, А | Тип защитной характеристики | Артикул |
|---|-------------------|--------------------|--------------------|-----------------------------|---------|
|   | ВА47-29-1С1-УХЛ3  | 1                  | 1                  | C                           | 253171  |
|   | ВА47-29-1С2-УХЛ3  | 1                  | 2                  | C                           | 253170  |
|   | ВА47-29-1С3-УХЛ3  | 1                  | 3                  | C                           | 253169  |
|   | ВА47-29-1С4-УХЛ3  | 1                  | 4                  | C                           | 253168  |
|   | ВА47-29-1С5-УХЛ3  | 1                  | 5                  | C                           | 253167  |
|   | ВА47-29-1С6-УХЛ3  | 1                  | 6                  | C                           | 141485  |
|   | ВА47-29-1С8-УХЛ3  | 1                  | 8                  | C                           | 231627  |
|   | ВА47-29-1С10-УХЛ3 | 1                  | 10                 | C                           | 141487  |
|   | ВА47-29-1С16-УХЛ3 | 1                  | 16                 | C                           | 141493  |
|   | ВА47-29-1С20-УХЛ3 | 1                  | 20                 | C                           | 141554  |
|   | ВА47-29-1С25-УХЛ3 | 1                  | 25                 | C                           | 141555  |
|   | ВА47-29-1С32-УХЛ3 | 1                  | 32                 | C                           | 141556  |
|   | ВА47-29-1С40-УХЛ3 | 1                  | 40                 | C                           | 141585  |
|   | ВА47-29-1С50-УХЛ3 | 1                  | 50                 | C                           | 141589  |
|   | ВА47-29-1С63-УХЛ3 | 1                  | 63                 | C                           | 141590  |
|   | ВА47-29-1В1-УХЛ3  | 1                  | 1                  | B                           | 253046  |
|   | ВА47-29-1В2-УХЛ3  | 1                  | 2                  | B                           | 253045  |
|   | ВА47-29-1В3-УХЛ3  | 1                  | 3                  | B                           | 253044  |
|   | ВА47-29-1В4-УХЛ3  | 1                  | 4                  | B                           | 253043  |
|   | ВА47-29-1В5-УХЛ3  | 1                  | 5                  | B                           | 253042  |
|   | ВА47-29-1В6-УХЛ3  | 1                  | 6                  | B                           | 253040  |
|   | ВА47-29-1В8-УХЛ3  | 1                  | 8                  | B                           | 253041  |
|   | ВА47-29-1В10-УХЛ3 | 1                  | 10                 | B                           | 253032  |
|   | ВА47-29-1В16-УХЛ3 | 1                  | 16                 | B                           | 253033  |
|   | ВА47-29-1В20-УХЛ3 | 1                  | 20                 | B                           | 253034  |
|   | ВА47-29-1В25-УХЛ3 | 1                  | 25                 | B                           | 253035  |
|   | ВА47-29-1В32-УХЛ3 | 1                  | 32                 | B                           | 253036  |
|   | ВА47-29-1В40-УХЛ3 | 1                  | 40                 | B                           | 253037  |
|   | ВА47-29-1В50-УХЛ3 | 1                  | 50                 | B                           | 253038  |
|   | ВА47-29-1В63-УХЛ3 | 1                  | 63                 | B                           | 253039  |
|   | ВА47-29-1D1-УХЛ3  | 1                  | 1                  | D                           | 253111  |
|   | ВА47-29-1D2-УХЛ3  | 1                  | 2                  | D                           | 253110  |
|   | ВА47-29-1D3-УХЛ3  | 1                  | 3                  | D                           | 253109  |
| ВА47-29-1D4-УХЛ3  | 1                 | 4                  | D                  | 253108                      |         |
| ВА47-29-1D5-УХЛ3  | 1                 | 5                  | D                  | 253107                      |         |
| ВА47-29-1D6-УХЛ3  | 1                 | 6                  | D                  | 253105                      |         |
| ВА47-29-1D8-УХЛ3  | 1                 | 8                  | D                  | 253106                      |         |
| ВА47-29-1D10-УХЛ3   | 1                 | 10                 | D                  | 253097                      |         |
| ВА47-29-1D16-УХЛ3   | 1                 | 16                 | D                  | 253098                      |         |
| ВА47-29-1D20-УХЛ3   | 1                 | 20                 | D                  | 253099                      |         |
| ВА47-29-1D25-УХЛ3   | 1                 | 25                 | D                  | 253100                      |         |
| ВА47-29-1D32-УХЛ3   | 1                 | 32                 | D                  | 253101                      |         |
| ВА47-29-1D40-УХЛ3   | 1                 | 40                 | D                  | 253102                      |         |
| ВА47-29-1D50-УХЛ3   | 1                 | 50                 | D                  | 253103                      |         |
| ВА47-29-1D63-УХЛ3   | 1                 | 63                 | D                  | 253104                      |         |
|  | ВА47-29-2С1-УХЛ3  | 2                  | 1                  | C                           | 253166  |
|   | ВА47-29-2С2-УХЛ3  | 2                  | 2                  | C                           | 253165  |
|   | ВА47-29-2С3-УХЛ3  | 2                  | 3                  | C                           | 253164  |
|   | ВА47-29-2С4-УХЛ3  | 2                  | 4                  | C                           | 253163  |
|   | ВА47-29-2С5-УХЛ3  | 2                  | 5                  | C                           | 253162  |
|   | ВА47-29-2С6-УХЛ3  | 2                  | 6                  | C                           | 231628  |
|   | ВА47-29-2С8-УХЛ3  | 2                  | 8                  | C                           | 231629  |
|   | ВА47-29-2С10-УХЛ3 | 2                  | 10                 | C                           | 141592  |
|   | ВА47-29-2С16-УХЛ3 | 2                  | 16                 | C                           | 141594  |
|   | ВА47-29-2С20-УХЛ3 | 2                  | 20                 | C                           | 141596  |
|   | ВА47-29-2С25-УХЛ3 | 2                  | 25                 | C                           | 141597  |
|   | ВА47-29-2С32-УХЛ3 | 2                  | 32                 | C                           | 141599  |
|   | ВА47-29-2С40-УХЛ3 | 2                  | 40                 | C                           | 141600  |
|   | ВА47-29-2С50-УХЛ3 | 2                  | 50                 | C                           | 141602  |
|   | ВА47-29-2С63-УХЛ3 | 2                  | 63                 | C                           | 141604  |
|   | ВА47-29-2В1-УХЛ3  | 2                  | 1                  | B                           | 253061  |
|   | ВА47-29-2В2-УХЛ3  | 2                  | 2                  | B                           | 253060  |
|   | ВА47-29-2В3-УХЛ3  | 2                  | 3                  | B                           | 253059  |
|   | ВА47-29-2В4-УХЛ3  | 2                  | 4                  | B                           | 253058  |
|   | ВА47-29-2В5-УХЛ3  | 2                  | 5                  | B                           | 253057  |

| Внешний вид   | Наименование      | Количество полюсов | Номинальный ток, А | Тип защитной характеристики | Артикул |
|---|-------------------|--------------------|--------------------|-----------------------------|---------|
|    | BA47-29-2B6-УХЛ3  | 2                  | 6                  | B                           | 253055  |
|   | BA47-29-2B8-УХЛ3  | 2                  | 8                  | B                           | 253056  |
|   | BA47-29-2B10-УХЛ3 | 2                  | 10                 | B                           | 253047  |
|   | BA47-29-2B16-УХЛ3 | 2                  | 16                 | B                           | 253048  |
|   | BA47-29-2B20-УХЛ3 | 2                  | 20                 | B                           | 253049  |
|   | BA47-29-2B25-УХЛ3 | 2                  | 25                 | B                           | 253050  |
|   | BA47-29-2B32-УХЛ3 | 2                  | 32                 | B                           | 253051  |
|   | BA47-29-2B40-УХЛ3 | 2                  | 40                 | B                           | 253052  |
|   | BA47-29-2B50-УХЛ3 | 2                  | 50                 | B                           | 253053  |
|   | BA47-29-2B63-УХЛ3 | 2                  | 63                 | B                           | 253054  |
|   | BA47-29-2D1-УХЛ3  | 2                  | 1                  | D                           | 253126  |
|   | BA47-29-2D2-УХЛ3  | 2                  | 2                  | D                           | 253125  |
|   | BA47-29-2D3-УХЛ3  | 2                  | 3                  | D                           | 253124  |
|   | BA47-29-2D4-УХЛ3  | 2                  | 4                  | D                           | 253123  |
|   | BA47-29-2D5-УХЛ3  | 2                  | 5                  | D                           | 253122  |
|   | BA47-29-2D6-УХЛ3  | 2                  | 6                  | D                           | 253120  |
|   | BA47-29-2D8-УХЛ3  | 2                  | 8                  | D                           | 253121  |
|   | BA47-29-2D10-УХЛ3 | 2                  | 10                 | D                           | 253112  |
|   | BA47-29-2D16-УХЛ3 | 2                  | 16                 | D                           | 253113  |
|   | BA47-29-2D20-УХЛ3 | 2                  | 20                 | D                           | 253114  |
| BA47-29-2D25-УХЛ3   | 2                 | 25                 | D                  | 253115                      |         |
| BA47-29-2D32-УХЛ3   | 2                 | 32                 | D                  | 253116                      |         |
| BA47-29-2D40-УХЛ3   | 2                 | 40                 | D                  | 253117                      |         |
| BA47-29-2D50-УХЛ3   | 2                 | 50                 | D                  | 253118                      |         |
| BA47-29-2D63-УХЛ3   | 2                 | 63                 | D                  | 253119                      |         |
|  | BA47-29-3C1-УХЛ3  | 3                  | 1                  | C                           | 253161  |
|   | BA47-29-3C2-УХЛ3  | 3                  | 2                  | C                           | 253160  |
|   | BA47-29-3C3-УХЛ3  | 3                  | 3                  | C                           | 253159  |
|   | BA47-29-3C4-УХЛ3  | 3                  | 4                  | C                           | 253158  |
|   | BA47-29-3C5-УХЛ3  | 3                  | 5                  | C                           | 253157  |
|   | BA47-29-3C6-УХЛ3  | 3                  | 6                  | C                           | 231630  |
|   | BA47-29-3C8-УХЛ3  | 3                  | 8                  | C                           | 231631  |
|   | BA47-29-3C10-УХЛ3 | 3                  | 10                 | C                           | 141610  |
|   | BA47-29-3C16-УХЛ3 | 3                  | 16                 | C                           | 141613  |
|   | BA47-29-3C20-УХЛ3 | 3                  | 20                 | C                           | 231632  |
|   | BA47-29-3C25-УХЛ3 | 3                  | 25                 | C                           | 141615  |
|   | BA47-29-3C32-УХЛ3 | 3                  | 32                 | C                           | 141616  |
|   | BA47-29-3C40-УХЛ3 | 3                  | 40                 | C                           | 141618  |
|   | BA47-29-3C50-УХЛ3 | 3                  | 50                 | C                           | 141619  |
|   | BA47-29-3C63-УХЛ3 | 3                  | 63                 | C                           | 141621  |
|   | BA47-29-3B1-УХЛ3  | 3                  | 1                  | B                           | 253076  |
|   | BA47-29-3B2-УХЛ3  | 3                  | 2                  | B                           | 253075  |
|   | BA47-29-3B3-УХЛ3  | 3                  | 3                  | B                           | 253074  |
|   | BA47-29-3B4-УХЛ3  | 3                  | 4                  | B                           | 253073  |
|   | BA47-29-3B5-УХЛ3  | 3                  | 5                  | B                           | 253072  |
|   | BA47-29-3B6-УХЛ3  | 3                  | 6                  | B                           | 253070  |
|   | BA47-29-3B8-УХЛ3  | 3                  | 8                  | B                           | 253071  |
|   | BA47-29-3B10-УХЛ3 | 3                  | 10                 | B                           | 253062  |
|   | BA47-29-3B16-УХЛ3 | 3                  | 16                 | B                           | 253063  |
|   | BA47-29-3B20-УХЛ3 | 3                  | 20                 | B                           | 253064  |
|   | BA47-29-3B25-УХЛ3 | 3                  | 25                 | B                           | 253065  |
|   | BA47-29-3B32-УХЛ3 | 3                  | 32                 | B                           | 253066  |
|   | BA47-29-3B40-УХЛ3 | 3                  | 40                 | B                           | 253067  |
|   | BA47-29-3B50-УХЛ3 | 3                  | 50                 | B                           | 253068  |
|   | BA47-29-3B63-УХЛ3 | 3                  | 63                 | B                           | 253069  |
|   | BA47-29-3D1-УХЛ3  | 3                  | 1                  | D                           | 253141  |
|   | BA47-29-3D2-УХЛ3  | 3                  | 2                  | D                           | 253140  |
|   | BA47-29-3D3-УХЛ3  | 3                  | 3                  | D                           | 253139  |
|   | BA47-29-3D4-УХЛ3  | 3                  | 4                  | D                           | 253138  |
|   | BA47-29-3D5-УХЛ3  | 3                  | 5                  | D                           | 253137  |
|   | BA47-29-3D6-УХЛ3  | 3                  | 6                  | D                           | 253135  |
|   | BA47-29-3D8-УХЛ3  | 3                  | 8                  | D                           | 253136  |
|   | BA47-29-3D10-УХЛ3 | 3                  | 10                 | D                           | 253127  |
|   | BA47-29-3D16-УХЛ3 | 3                  | 16                 | D                           | 253128  |
|   | BA47-29-3D20-УХЛ3 | 3                  | 20                 | D                           | 253129  |
| BA47-29-3D25-УХЛ3   | 3                 | 25                 | D                  | 253130                      |         |
| BA47-29-3D32-УХЛ3   | 3                 | 32                 | D                  | 253131                      |         |
| BA47-29-3D40-УХЛ3   | 3                 | 40                 | D                  | 253132                      |         |
| BA47-29-3D50-УХЛ3   | 3                 | 50                 | D                  | 253133                      |         |
| BA47-29-3D63-УХЛ3   | 3                 | 63                 | D                  | 253134                      |         |

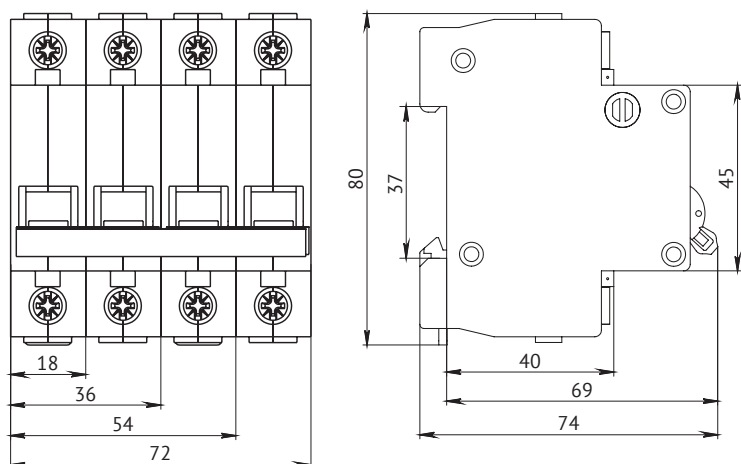
| Внешний вид   | Наименование      | Количество полюсов | Номинальный ток, А | Тип защитной характеристики | Артикул |
|---|-------------------|--------------------|--------------------|-----------------------------|---------|
|  | BA47-29-4C1-УХЛ3  | 4                  | 1                  | C                           | 253096  |
|   | BA47-29-4C2-УХЛ3  | 4                  | 2                  | C                           | 253095  |
|   | BA47-29-4C3-УХЛ3  | 4                  | 3                  | C                           | 253094  |
|   | BA47-29-4C4-УХЛ3  | 4                  | 4                  | C                           | 253093  |
|   | BA47-29-4C5-УХЛ3  | 4                  | 5                  | C                           | 253092  |
|   | BA47-29-4C6-УХЛ3  | 4                  | 6                  | C                           | 231633  |
|   | BA47-29-4C8-УХЛ3  | 4                  | 8                  | C                           | 231634  |
|   | BA47-29-4C10-УХЛ3 | 4                  | 10                 | C                           | 231635  |
|   | BA47-29-4C16-УХЛ3 | 4                  | 16                 | C                           | 231636  |
|   | BA47-29-4C20-УХЛ3 | 4                  | 20                 | C                           | 231637  |
|   | BA47-29-4C25-УХЛ3 | 4                  | 25                 | C                           | 141623  |
|   | BA47-29-4C32-УХЛ3 | 4                  | 32                 | C                           | 141625  |
|   | BA47-29-4C40-УХЛ3 | 4                  | 40                 | C                           | 141626  |
|   | BA47-29-4C50-УХЛ3 | 4                  | 50                 | C                           | 231638  |
|   | BA47-29-4C63-УХЛ3 | 4                  | 63                 | C                           | 141628  |
|   | BA47-29-4B1-УХЛ3  | 4                  | 1                  | B                           | 253091  |
|   | BA47-29-4B2-УХЛ3  | 4                  | 2                  | B                           | 253090  |
|   | BA47-29-4B3-УХЛ3  | 4                  | 3                  | B                           | 253089  |
|   | BA47-29-4B4-УХЛ3  | 4                  | 4                  | B                           | 253088  |
|   | BA47-29-4B5-УХЛ3  | 4                  | 5                  | B                           | 253087  |
|   | BA47-29-4B6-УХЛ3  | 4                  | 6                  | B                           | 253085  |
|   | BA47-29-4B8-УХЛ3  | 4                  | 8                  | B                           | 253086  |
|   | BA47-29-4B10-УХЛ3 | 4                  | 10                 | B                           | 253077  |
|   | BA47-29-4B16-УХЛ3 | 4                  | 16                 | B                           | 253078  |
|   | BA47-29-4B20-УХЛ3 | 4                  | 20                 | B                           | 253079  |
|   | BA47-29-4B25-УХЛ3 | 4                  | 25                 | B                           | 253080  |
|   | BA47-29-4B32-УХЛ3 | 4                  | 32                 | B                           | 253081  |
|   | BA47-29-4B40-УХЛ3 | 4                  | 40                 | B                           | 253082  |
|   | BA47-29-4B50-УХЛ3 | 4                  | 50                 | B                           | 253083  |
|   | BA47-29-4B63-УХЛ3 | 4                  | 63                 | B                           | 253084  |
|   | BA47-29-4D1-УХЛ3  | 4                  | 1                  | D                           | 253156  |
|   | BA47-29-4D2-УХЛ3  | 4                  | 2                  | D                           | 253155  |
|   | BA47-29-4D3-УХЛ3  | 4                  | 3                  | D                           | 253154  |
|   | BA47-29-4D4-УХЛ3  | 4                  | 4                  | D                           | 253153  |
|   | BA47-29-4D5-УХЛ3  | 4                  | 5                  | D                           | 253152  |
|   | BA47-29-4D6-УХЛ3  | 4                  | 6                  | D                           | 253150  |
|   | BA47-29-4D8-УХЛ3  | 4                  | 8                  | D                           | 253151  |
|   | BA47-29-4D10-УХЛ3 | 4                  | 10                 | D                           | 253142  |
|   | BA47-29-4D16-УХЛ3 | 4                  | 16                 | D                           | 253143  |
|   | BA47-29-4D20-УХЛ3 | 4                  | 20                 | D                           | 253144  |
|   | BA47-29-4D25-УХЛ3 | 4                  | 25                 | D                           | 253145  |
|   | BA47-29-4D32-УХЛ3 | 4                  | 32                 | D                           | 253146  |
|   | BA47-29-4D40-УХЛ3 | 4                  | 40                 | D                           | 253147  |
|   | BA47-29-4D50-УХЛ3 | 4                  | 50                 | D                           | 253148  |
|   | BA47-29-4D63-УХЛ3 | 4                  | 63                 | D                           | 253149  |

## Артикулы ВА47-100

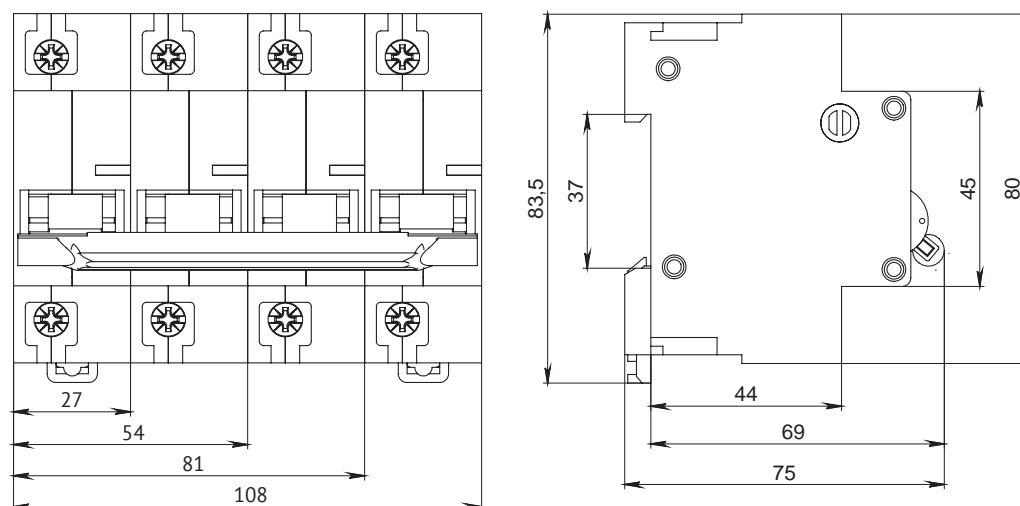
|   | Наименование        | Количество полюсов | Номинальный ток, А | Тип защитной характеристики | Артикул |
|---|---------------------|--------------------|--------------------|-----------------------------|---------|
|    | ВА47-100-1C16-УХЛ3  | 1                  | 16                 | C                           | 233014  |
|   | ВА47-100-1C20-УХЛ3  | 1                  | 20                 | C                           | 233015  |
|   | ВА47-100-1C25-УХЛ3  | 1                  | 25                 | C                           | 233016  |
|   | ВА47-100-1C32-УХЛ3  | 1                  | 32                 | C                           | 233017  |
|   | ВА47-100-1C40-УХЛ3  | 1                  | 40                 | C                           | 233018  |
|   | ВА47-100-1C50-УХЛ3  | 1                  | 50                 | C                           | 233019  |
|   | ВА47-100-1C63-УХЛ3  | 1                  | 63                 | C                           | 233020  |
|   | ВА47-100-1C80-УХЛ3  | 1                  | 80                 | C                           | 141620  |
|   | ВА47-100-1C100-УХЛ3 | 1                  | 100                | C                           | 141622  |
|   | ВА47-100-1D16-УХЛ3  | 1                  | 16                 | D                           | 233042  |
|   | ВА47-100-1D20-УХЛ3  | 1                  | 20                 | D                           | 233043  |
|   | ВА47-100-1D25-УХЛ3  | 1                  | 25                 | D                           | 233044  |
|   | ВА47-100-1D32-УХЛ3  | 1                  | 32                 | D                           | 233045  |
|   | ВА47-100-1D40-УХЛ3  | 1                  | 40                 | D                           | 233046  |
|   | ВА47-100-1D50-УХЛ3  | 1                  | 50                 | D                           | 233047  |
|   | ВА47-100-1D63-УХЛ3  | 1                  | 63                 | D                           | 233048  |
|   | ВА47-100-1D80-УХЛ3  | 1                  | 80                 | D                           | 141624  |
| ВА47-100-1D100-УХЛ3   | 1                   | 100                | D                  | 141627                      |         |
|   | ВА47-100-2C16-УХЛ3  | 2                  | 16                 | C                           | 233021  |
|   | ВА47-100-2C20-УХЛ3  | 2                  | 20                 | C                           | 233022  |
|   | ВА47-100-2C25-УХЛ3  | 2                  | 25                 | C                           | 233023  |
|   | ВА47-100-2C32-УХЛ3  | 2                  | 32                 | C                           | 233024  |
|   | ВА47-100-2C40-УХЛ3  | 2                  | 40                 | C                           | 233025  |
|   | ВА47-100-2C50-УХЛ3  | 2                  | 50                 | C                           | 233026  |
|   | ВА47-100-2C63-УХЛ3  | 2                  | 63                 | C                           | 233027  |
|   | ВА47-100-2C80-УХЛ3  | 2                  | 80                 | C                           | 218963  |
|   | ВА47-100-2C100-УХЛ3 | 2                  | 100                | C                           | 218966  |
|   | ВА47-100-2D16-УХЛ3  | 2                  | 16                 | D                           | 233049  |
|   | ВА47-100-2D20-УХЛ3  | 2                  | 20                 | D                           | 233050  |
|   | ВА47-100-2D25-УХЛ3  | 2                  | 25                 | D                           | 233051  |
|   | ВА47-100-2D32-УХЛ3  | 2                  | 32                 | D                           | 233052  |
|   | ВА47-100-2D40-УХЛ3  | 2                  | 40                 | D                           | 233053  |
|   | ВА47-100-2D50-УХЛ3  | 2                  | 50                 | D                           | 233054  |
|   | ВА47-100-2D63-УХЛ3  | 2                  | 63                 | D                           | 233055  |
|   | ВА47-100-2D80-УХЛ3  | 2                  | 80                 | D                           | 219101  |
| ВА47-100-2D100-УХЛ3   | 2                   | 100                | D                  | 218967                      |         |
|  | ВА47-100-3C16-УХЛ3  | 3                  | 16                 | C                           | 233028  |
|   | ВА47-100-3C20-УХЛ3  | 3                  | 20                 | C                           | 233029  |
|   | ВА47-100-3C25-УХЛ3  | 3                  | 25                 | C                           | 233030  |
|   | ВА47-100-3C32-УХЛ3  | 3                  | 32                 | C                           | 233031  |
|   | ВА47-100-3C40-УХЛ3  | 3                  | 40                 | C                           | 233032  |
|   | ВА47-100-3C50-УХЛ3  | 3                  | 50                 | C                           | 233033  |
|   | ВА47-100-3C63-УХЛ3  | 3                  | 63                 | C                           | 233034  |
|   | ВА47-100-3C80-УХЛ3  | 3                  | 80                 | C                           | 141629  |
|   | ВА47-100-3C100-УХЛ3 | 3                  | 100                | C                           | 141630  |
|   | ВА47-100-3D16-УХЛ3  | 3                  | 16                 | D                           | 233056  |
|   | ВА47-100-3D20-УХЛ3  | 3                  | 20                 | D                           | 233057  |
|   | ВА47-100-3D25-УХЛ3  | 3                  | 25                 | D                           | 233058  |
|   | ВА47-100-3D32-УХЛ3  | 3                  | 32                 | D                           | 233059  |
|   | ВА47-100-3D40-УХЛ3  | 3                  | 40                 | D                           | 233060  |
|   | ВА47-100-3D50-УХЛ3  | 3                  | 50                 | D                           | 233061  |
|   | ВА47-100-3D63-УХЛ3  | 3                  | 63                 | D                           | 233062  |
|   | ВА47-100-3D80-УХЛ3  | 3                  | 80                 | D                           | 141631  |
| ВА47-100-3D100-УХЛ3   | 3                   | 100                | D                  | 141632                      |         |
|  | ВА47-100-4C16-УХЛ3  | 4                  | 16                 | C                           | 233035  |
|   | ВА47-100-4C20-УХЛ3  | 4                  | 20                 | C                           | 233036  |
|   | ВА47-100-4C25-УХЛ3  | 4                  | 25                 | C                           | 233037  |
|   | ВА47-100-4C32-УХЛ3  | 4                  | 32                 | C                           | 233038  |
|   | ВА47-100-4C40-УХЛ3  | 4                  | 40                 | C                           | 233039  |
|   | ВА47-100-4C50-УХЛ3  | 4                  | 50                 | C                           | 233040  |
|   | ВА47-100-4C63-УХЛ3  | 4                  | 63                 | C                           | 233041  |
|   | ВА47-100-4C80-УХЛ3  | 4                  | 80                 | C                           | 141633  |
|   | ВА47-100-4C100-УХЛ3 | 4                  | 100                | C                           | 141634  |
|   | ВА47-100-4D16-УХЛ3  | 4                  | 16                 | D                           | 233063  |
|   | ВА47-100-4D20-УХЛ3  | 4                  | 20                 | D                           | 233064  |
|   | ВА47-100-4D25-УХЛ3  | 4                  | 25                 | D                           | 233065  |
|   | ВА47-100-4D32-УХЛ3  | 4                  | 32                 | D                           | 233066  |
|   | ВА47-100-4D40-УХЛ3  | 4                  | 40                 | D                           | 233067  |
|   | ВА47-100-4D50-УХЛ3  | 4                  | 50                 | D                           | 233068  |
|   | ВА47-100-4D63-УХЛ3  | 4                  | 63                 | D                           | 233069  |
|   | ВА47-100-4D80-УХЛ3  | 4                  | 80                 | D                           | 218969  |
| ВА47-100-4D100-УХЛ3   | 4                   | 100                | D                  | 218968                      |         |

## Габаритные, установочные и присоединительные размеры

### ВА47-29



### ВА47-100



## Принципиальные электрические схемы

### ВА47-29



а) однополюсного; б) двухполюсного; в) трехполюсного; г) четырехполюсного



## ВА47-100



а)



б)



в)



г)

а) однополюсного; б) двухполюсного; в) трехполюсного; г) четырехполюсного

## Время-токовые характеристики

При температуре окружающей среды +30°C



\*На рисунке пунктирная линия - это верхняя граница время-токовой характеристики для автоматических выключателей с номинальным током  $I_n \leq 32$  А