

Модульные автоматические выключатели ВА47

Соответствуют требованиям стандарта ГОСТ Р 50345-2010



Автоматические выключатели серии ВА47 предназначены для применения в электрических сетях напряжением до 400 В переменного тока частоты 50 Гц, для их защиты при перегрузках и коротких замыканиях, проведения тока в нормальном режиме и оперативных включений и отключений электрических сетей и электрооборудования.



Особенности конструкции



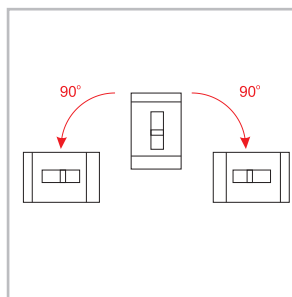
Насечки на контактных зажимах обеспечивают максимально плотный контакт, увеличивают механическую прочность соединения и снижают значение переходного сопротивления, тем самым гарантируют, что подключенные проводники не перегреются и не оплавятся.



Возможность обеспечить необходимое усилие затяжки винтов на клеммных зажимах отверткой любой формы благодаря головке винта с комбинированным шлицем.



Комплексная защита электрооборудования и электрических сетей от двух типов ненормальных и аварийных режимов – перегрузки и коротких замыканий.



Широкие возможности по компоновке щитов за счет монтажа устройств как вертикально, так и повернув вправо/влево на 90°.



Возможность контролировать положение главных контактов вне зависимости от положения рукоятки управления благодаря специальному индикатору на лицевой поверхности автоматического выключателя.



Возможность эксплуатации в суровых российских условиях при температуре окружающей среды от -60 до +40°C.

Структура условного обозначения

BA47-X₁-X₂X₃X₄XX₅-УХЛЗ

| | |
|-----------------------|--|
| BA47 | - Обозначение серии выключателей |
| X₁ | - Тип выключателя |
| X₂ | - Число полюсов |
| X₃ | - Буква «N» при наличии полюса без расцепителя* |
| X₄ | - Тип защитной характеристики |
| XX₅ | - Номинальный ток максимального расцепителя |
| УХЛЗ | - Обозначение климатического исполнения и категории размещения |

Пример записи обозначения однополюсного автоматического выключателя с защитной характеристикой типа «С» на номинальный ток 16 А:

Выключатель BA47-29-1C16-УХЛЗ

Пример записи обозначения четырехполюсного автоматического выключателя с защитной характеристикой типа «С» с незащищенным полюсом на номинальный ток 100 А:

Выключатель BA47-100-4NC100-УХЛЗ

* Для серии BA47-100

Технические характеристики

| Наименование параметра | Значение параметра | |
|---|---|---|
| Серия |  |  |
| | BA47-29 | BA47-100 |
| Соответствуют требованиям стандарта | ГОСТ Р 50345-2010 | |
| Количество полюсов | 1P; 2P; 3P; 4P | |
| Тип защитной характеристики электромагнитного расцепителя | B, C, D | C, D |
| Номинальный ток, I _n , А | 1, 2, 3, 4, 5, 6, 8, 10, 16, 20, 25, 32, 40, 50, 63 | 16, 20, 25, 32, 40, 50, 63, 80, 100 |
| Номинальное рабочее напряжение, U _o , В | 230/400 | |
| Номинальная наибольшая отключающая способность, I _{сн} , А | 4500 | 10000 |
| Износостойкость, циклов СО (включение-отключение), не менее: | | |
| -общая | 10000 | 20000 |
| -коммутационная (под нагрузкой) | 4000 | |
| Степень защиты выключателя | IP20 | |
| Сечение присоединяемых проводников, мм ² | 1,5 - 25 | 2,5 - 35 |
| Климатическое исполнение | УХЛЗ по ГОСТ 15150 | |
| Масса однополюсного выключателя, не более, кг | 0,125 | 0,15 |
| Диапазон рабочих температур, °С | от -60 до +40 | |





Артикулы ВА47-29

| Внешний вид | Наименование | Количество полюсов | Номинальный ток, А | Тип защитной характеристики | Артикул |
|---|-------------------|--------------------|--------------------|-----------------------------|---------|
|  | ВА47-29-1С1-УХЛ3 | 1 | 1 | C | 253171 |
| | ВА47-29-1С2-УХЛ3 | 1 | 2 | C | 253170 |
| | ВА47-29-1С3-УХЛ3 | 1 | 3 | C | 253169 |
| | ВА47-29-1С4-УХЛ3 | 1 | 4 | C | 253168 |
| | ВА47-29-1С5-УХЛ3 | 1 | 5 | C | 253167 |
| | ВА47-29-1С6-УХЛ3 | 1 | 6 | C | 141485 |
| | ВА47-29-1С8-УХЛ3 | 1 | 8 | C | 231627 |
| | ВА47-29-1С10-УХЛ3 | 1 | 10 | C | 141487 |
| | ВА47-29-1С16-УХЛ3 | 1 | 16 | C | 141493 |
| | ВА47-29-1С20-УХЛ3 | 1 | 20 | C | 141554 |
| | ВА47-29-1С25-УХЛ3 | 1 | 25 | C | 141555 |
| | ВА47-29-1С32-УХЛ3 | 1 | 32 | C | 141556 |
| | ВА47-29-1С40-УХЛ3 | 1 | 40 | C | 141585 |
| | ВА47-29-1С50-УХЛ3 | 1 | 50 | C | 141589 |
| | ВА47-29-1С63-УХЛ3 | 1 | 63 | C | 141590 |
| | ВА47-29-1В1-УХЛ3 | 1 | 1 | B | 253046 |
| | ВА47-29-1В2-УХЛ3 | 1 | 2 | B | 253045 |
| | ВА47-29-1В3-УХЛ3 | 1 | 3 | B | 253044 |
| | ВА47-29-1В4-УХЛ3 | 1 | 4 | B | 253043 |
| | ВА47-29-1В5-УХЛ3 | 1 | 5 | B | 253042 |
| | ВА47-29-1В6-УХЛ3 | 1 | 6 | B | 253040 |
| | ВА47-29-1В8-УХЛ3 | 1 | 8 | B | 253041 |
| | ВА47-29-1В10-УХЛ3 | 1 | 10 | B | 253032 |
| | ВА47-29-1В16-УХЛ3 | 1 | 16 | B | 253033 |
| | ВА47-29-1В20-УХЛ3 | 1 | 20 | B | 253034 |
| | ВА47-29-1В25-УХЛ3 | 1 | 25 | B | 253035 |
| | ВА47-29-1В32-УХЛ3 | 1 | 32 | B | 253036 |
| | ВА47-29-1В40-УХЛ3 | 1 | 40 | B | 253037 |
| | ВА47-29-1В50-УХЛ3 | 1 | 50 | B | 253038 |
| | ВА47-29-1В63-УХЛ3 | 1 | 63 | B | 253039 |
| | ВА47-29-1D1-УХЛ3 | 1 | 1 | D | 253111 |
| | ВА47-29-1D2-УХЛ3 | 1 | 2 | D | 253110 |
| | ВА47-29-1D3-УХЛ3 | 1 | 3 | D | 253109 |
| ВА47-29-1D4-УХЛ3 | 1 | 4 | D | 253108 | |
| ВА47-29-1D5-УХЛ3 | 1 | 5 | D | 253107 | |
| ВА47-29-1D6-УХЛ3 | 1 | 6 | D | 253105 | |
| ВА47-29-1D8-УХЛ3 | 1 | 8 | D | 253106 | |
| ВА47-29-1D10-УХЛ3 | 1 | 10 | D | 253097 | |
| ВА47-29-1D16-УХЛ3 | 1 | 16 | D | 253098 | |
| ВА47-29-1D20-УХЛ3 | 1 | 20 | D | 253099 | |
| ВА47-29-1D25-УХЛ3 | 1 | 25 | D | 253100 | |
| ВА47-29-1D32-УХЛ3 | 1 | 32 | D | 253101 | |
| ВА47-29-1D40-УХЛ3 | 1 | 40 | D | 253102 | |
| ВА47-29-1D50-УХЛ3 | 1 | 50 | D | 253103 | |
| ВА47-29-1D63-УХЛ3 | 1 | 63 | D | 253104 | |
|  | ВА47-29-2С1-УХЛ3 | 2 | 1 | C | 253166 |
| | ВА47-29-2С2-УХЛ3 | 2 | 2 | C | 253165 |
| | ВА47-29-2С3-УХЛ3 | 2 | 3 | C | 253164 |
| | ВА47-29-2С4-УХЛ3 | 2 | 4 | C | 253163 |
| | ВА47-29-2С5-УХЛ3 | 2 | 5 | C | 253162 |
| | ВА47-29-2С6-УХЛ3 | 2 | 6 | C | 231628 |
| | ВА47-29-2С8-УХЛ3 | 2 | 8 | C | 231629 |
| | ВА47-29-2С10-УХЛ3 | 2 | 10 | C | 141592 |
| | ВА47-29-2С16-УХЛ3 | 2 | 16 | C | 141594 |
| | ВА47-29-2С20-УХЛ3 | 2 | 20 | C | 141596 |
| | ВА47-29-2С25-УХЛ3 | 2 | 25 | C | 141597 |
| | ВА47-29-2С32-УХЛ3 | 2 | 32 | C | 141599 |
| | ВА47-29-2С40-УХЛ3 | 2 | 40 | C | 141600 |
| | ВА47-29-2С50-УХЛ3 | 2 | 50 | C | 141602 |
| | ВА47-29-2С63-УХЛ3 | 2 | 63 | C | 141604 |
| | ВА47-29-2В1-УХЛ3 | 2 | 1 | B | 253061 |
| | ВА47-29-2В2-УХЛ3 | 2 | 2 | B | 253060 |
| | ВА47-29-2В3-УХЛ3 | 2 | 3 | B | 253059 |
| | ВА47-29-2В4-УХЛ3 | 2 | 4 | B | 253058 |
| | ВА47-29-2В5-УХЛ3 | 2 | 5 | B | 253057 |

| Внешний вид | Наименование | Количество полюсов | Номинальный ток, А | Тип защитной характеристики | Артикул |
|---|-------------------|--------------------|--------------------|-----------------------------|---------|
|  | BA47-29-2B6-УХЛ3 | 2 | 6 | B | 253055 |
| | BA47-29-2B8-УХЛ3 | 2 | 8 | B | 253056 |
| | BA47-29-2B10-УХЛ3 | 2 | 10 | B | 253047 |
| | BA47-29-2B16-УХЛ3 | 2 | 16 | B | 253048 |
| | BA47-29-2B20-УХЛ3 | 2 | 20 | B | 253049 |
| | BA47-29-2B25-УХЛ3 | 2 | 25 | B | 253050 |
| | BA47-29-2B32-УХЛ3 | 2 | 32 | B | 253051 |
| | BA47-29-2B40-УХЛ3 | 2 | 40 | B | 253052 |
| | BA47-29-2B50-УХЛ3 | 2 | 50 | B | 253053 |
| | BA47-29-2B63-УХЛ3 | 2 | 63 | B | 253054 |
| | BA47-29-2D1-УХЛ3 | 2 | 1 | D | 253126 |
| | BA47-29-2D2-УХЛ3 | 2 | 2 | D | 253125 |
| | BA47-29-2D3-УХЛ3 | 2 | 3 | D | 253124 |
| | BA47-29-2D4-УХЛ3 | 2 | 4 | D | 253123 |
| | BA47-29-2D5-УХЛ3 | 2 | 5 | D | 253122 |
| | BA47-29-2D6-УХЛ3 | 2 | 6 | D | 253120 |
| | BA47-29-2D8-УХЛ3 | 2 | 8 | D | 253121 |
| | BA47-29-2D10-УХЛ3 | 2 | 10 | D | 253112 |
| | BA47-29-2D16-УХЛ3 | 2 | 16 | D | 253113 |
| | BA47-29-2D20-УХЛ3 | 2 | 20 | D | 253114 |
| BA47-29-2D25-УХЛ3 | 2 | 25 | D | 253115 | |
| BA47-29-2D32-УХЛ3 | 2 | 32 | D | 253116 | |
| BA47-29-2D40-УХЛ3 | 2 | 40 | D | 253117 | |
| BA47-29-2D50-УХЛ3 | 2 | 50 | D | 253118 | |
| BA47-29-2D63-УХЛ3 | 2 | 63 | D | 253119 | |
|  | BA47-29-3C1-УХЛ3 | 3 | 1 | C | 253161 |
| | BA47-29-3C2-УХЛ3 | 3 | 2 | C | 253160 |
| | BA47-29-3C3-УХЛ3 | 3 | 3 | C | 253159 |
| | BA47-29-3C4-УХЛ3 | 3 | 4 | C | 253158 |
| | BA47-29-3C5-УХЛ3 | 3 | 5 | C | 253157 |
| | BA47-29-3C6-УХЛ3 | 3 | 6 | C | 231630 |
| | BA47-29-3C8-УХЛ3 | 3 | 8 | C | 231631 |
| | BA47-29-3C10-УХЛ3 | 3 | 10 | C | 141610 |
| | BA47-29-3C16-УХЛ3 | 3 | 16 | C | 141613 |
| | BA47-29-3C20-УХЛ3 | 3 | 20 | C | 231632 |
| | BA47-29-3C25-УХЛ3 | 3 | 25 | C | 141615 |
| | BA47-29-3C32-УХЛ3 | 3 | 32 | C | 141616 |
| | BA47-29-3C40-УХЛ3 | 3 | 40 | C | 141618 |
| | BA47-29-3C50-УХЛ3 | 3 | 50 | C | 141619 |
| | BA47-29-3C63-УХЛ3 | 3 | 63 | C | 141621 |
| | BA47-29-3B1-УХЛ3 | 3 | 1 | B | 253076 |
| | BA47-29-3B2-УХЛ3 | 3 | 2 | B | 253075 |
| | BA47-29-3B3-УХЛ3 | 3 | 3 | B | 253074 |
| | BA47-29-3B4-УХЛ3 | 3 | 4 | B | 253073 |
| | BA47-29-3B5-УХЛ3 | 3 | 5 | B | 253072 |
| | BA47-29-3B6-УХЛ3 | 3 | 6 | B | 253070 |
| | BA47-29-3B8-УХЛ3 | 3 | 8 | B | 253071 |
| | BA47-29-3B10-УХЛ3 | 3 | 10 | B | 253062 |
| | BA47-29-3B16-УХЛ3 | 3 | 16 | B | 253063 |
| | BA47-29-3B20-УХЛ3 | 3 | 20 | B | 253064 |
| | BA47-29-3B25-УХЛ3 | 3 | 25 | B | 253065 |
| | BA47-29-3B32-УХЛ3 | 3 | 32 | B | 253066 |
| | BA47-29-3B40-УХЛ3 | 3 | 40 | B | 253067 |
| | BA47-29-3B50-УХЛ3 | 3 | 50 | B | 253068 |
| | BA47-29-3B63-УХЛ3 | 3 | 63 | B | 253069 |
| | BA47-29-3D1-УХЛ3 | 3 | 1 | D | 253141 |
| | BA47-29-3D2-УХЛ3 | 3 | 2 | D | 253140 |
| | BA47-29-3D3-УХЛ3 | 3 | 3 | D | 253139 |
| | BA47-29-3D4-УХЛ3 | 3 | 4 | D | 253138 |
| | BA47-29-3D5-УХЛ3 | 3 | 5 | D | 253137 |
| | BA47-29-3D6-УХЛ3 | 3 | 6 | D | 253135 |
| | BA47-29-3D8-УХЛ3 | 3 | 8 | D | 253136 |
| | BA47-29-3D10-УХЛ3 | 3 | 10 | D | 253127 |
| | BA47-29-3D16-УХЛ3 | 3 | 16 | D | 253128 |
| | BA47-29-3D20-УХЛ3 | 3 | 20 | D | 253129 |
| BA47-29-3D25-УХЛ3 | 3 | 25 | D | 253130 | |
| BA47-29-3D32-УХЛ3 | 3 | 32 | D | 253131 | |
| BA47-29-3D40-УХЛ3 | 3 | 40 | D | 253132 | |
| BA47-29-3D50-УХЛ3 | 3 | 50 | D | 253133 | |
| BA47-29-3D63-УХЛ3 | 3 | 63 | D | 253134 | |

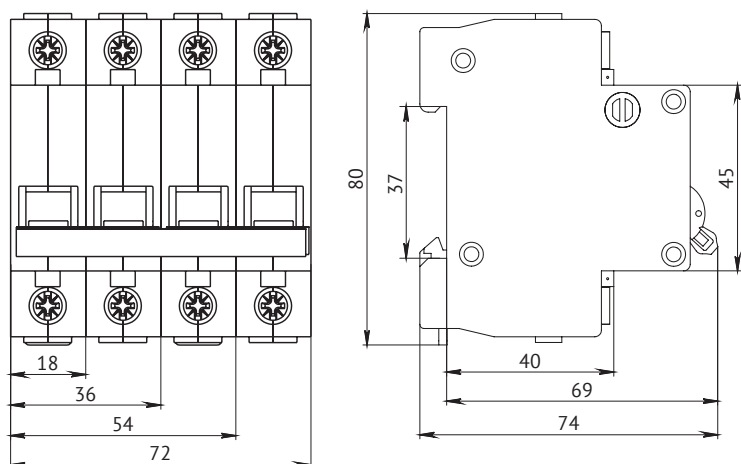
| Внешний вид | Наименование | Количество полюсов | Номинальный ток, А | Тип защитной характеристики | Артикул |
|---|-------------------|--------------------|--------------------|-----------------------------|---------|
|  | BA47-29-4C1-УХЛ3 | 4 | 1 | C | 253096 |
| | BA47-29-4C2-УХЛ3 | 4 | 2 | C | 253095 |
| | BA47-29-4C3-УХЛ3 | 4 | 3 | C | 253094 |
| | BA47-29-4C4-УХЛ3 | 4 | 4 | C | 253093 |
| | BA47-29-4C5-УХЛ3 | 4 | 5 | C | 253092 |
| | BA47-29-4C6-УХЛ3 | 4 | 6 | C | 231633 |
| | BA47-29-4C8-УХЛ3 | 4 | 8 | C | 231634 |
| | BA47-29-4C10-УХЛ3 | 4 | 10 | C | 231635 |
| | BA47-29-4C16-УХЛ3 | 4 | 16 | C | 231636 |
| | BA47-29-4C20-УХЛ3 | 4 | 20 | C | 231637 |
| | BA47-29-4C25-УХЛ3 | 4 | 25 | C | 141623 |
| | BA47-29-4C32-УХЛ3 | 4 | 32 | C | 141625 |
| | BA47-29-4C40-УХЛ3 | 4 | 40 | C | 141626 |
| | BA47-29-4C50-УХЛ3 | 4 | 50 | C | 231638 |
| | BA47-29-4C63-УХЛ3 | 4 | 63 | C | 141628 |
| | BA47-29-4B1-УХЛ3 | 4 | 1 | B | 253091 |
| | BA47-29-4B2-УХЛ3 | 4 | 2 | B | 253090 |
| | BA47-29-4B3-УХЛ3 | 4 | 3 | B | 253089 |
| | BA47-29-4B4-УХЛ3 | 4 | 4 | B | 253088 |
| | BA47-29-4B5-УХЛ3 | 4 | 5 | B | 253087 |
| | BA47-29-4B6-УХЛ3 | 4 | 6 | B | 253085 |
| | BA47-29-4B8-УХЛ3 | 4 | 8 | B | 253086 |
| | BA47-29-4B10-УХЛ3 | 4 | 10 | B | 253077 |
| | BA47-29-4B16-УХЛ3 | 4 | 16 | B | 253078 |
| | BA47-29-4B20-УХЛ3 | 4 | 20 | B | 253079 |
| | BA47-29-4B25-УХЛ3 | 4 | 25 | B | 253080 |
| | BA47-29-4B32-УХЛ3 | 4 | 32 | B | 253081 |
| | BA47-29-4B40-УХЛ3 | 4 | 40 | B | 253082 |
| | BA47-29-4B50-УХЛ3 | 4 | 50 | B | 253083 |
| | BA47-29-4B63-УХЛ3 | 4 | 63 | B | 253084 |
| | BA47-29-4D1-УХЛ3 | 4 | 1 | D | 253156 |
| | BA47-29-4D2-УХЛ3 | 4 | 2 | D | 253155 |
| | BA47-29-4D3-УХЛ3 | 4 | 3 | D | 253154 |
| | BA47-29-4D4-УХЛ3 | 4 | 4 | D | 253153 |
| | BA47-29-4D5-УХЛ3 | 4 | 5 | D | 253152 |
| | BA47-29-4D6-УХЛ3 | 4 | 6 | D | 253150 |
| | BA47-29-4D8-УХЛ3 | 4 | 8 | D | 253151 |
| | BA47-29-4D10-УХЛ3 | 4 | 10 | D | 253142 |
| | BA47-29-4D16-УХЛ3 | 4 | 16 | D | 253143 |
| | BA47-29-4D20-УХЛ3 | 4 | 20 | D | 253144 |
| | BA47-29-4D25-УХЛ3 | 4 | 25 | D | 253145 |
| | BA47-29-4D32-УХЛ3 | 4 | 32 | D | 253146 |
| | BA47-29-4D40-УХЛ3 | 4 | 40 | D | 253147 |
| | BA47-29-4D50-УХЛ3 | 4 | 50 | D | 253148 |
| | BA47-29-4D63-УХЛ3 | 4 | 63 | D | 253149 |

Артикулы ВА47-100

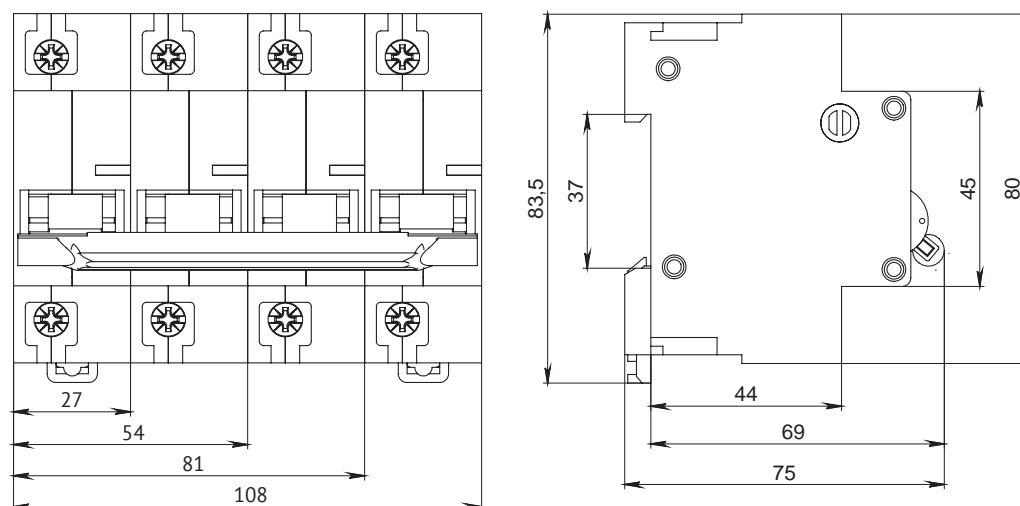
| | Наименование | Количество полюсов | Номинальный ток, А | Тип защитной характеристики | Артикул |
|---|---------------------|--------------------|--------------------|-----------------------------|---------|
|  | ВА47-100-1C16-УХЛ3 | 1 | 16 | C | 233014 |
| | ВА47-100-1C20-УХЛ3 | 1 | 20 | C | 233015 |
| | ВА47-100-1C25-УХЛ3 | 1 | 25 | C | 233016 |
| | ВА47-100-1C32-УХЛ3 | 1 | 32 | C | 233017 |
| | ВА47-100-1C40-УХЛ3 | 1 | 40 | C | 233018 |
| | ВА47-100-1C50-УХЛ3 | 1 | 50 | C | 233019 |
| | ВА47-100-1C63-УХЛ3 | 1 | 63 | C | 233020 |
| | ВА47-100-1C80-УХЛ3 | 1 | 80 | C | 141620 |
| | ВА47-100-1C100-УХЛ3 | 1 | 100 | C | 141622 |
| | ВА47-100-1D16-УХЛ3 | 1 | 16 | D | 233042 |
| | ВА47-100-1D20-УХЛ3 | 1 | 20 | D | 233043 |
| | ВА47-100-1D25-УХЛ3 | 1 | 25 | D | 233044 |
| | ВА47-100-1D32-УХЛ3 | 1 | 32 | D | 233045 |
| | ВА47-100-1D40-УХЛ3 | 1 | 40 | D | 233046 |
| | ВА47-100-1D50-УХЛ3 | 1 | 50 | D | 233047 |
| | ВА47-100-1D63-УХЛ3 | 1 | 63 | D | 233048 |
| | ВА47-100-1D80-УХЛ3 | 1 | 80 | D | 141624 |
| ВА47-100-1D100-УХЛ3 | 1 | 100 | D | 141627 | |
|  | ВА47-100-2C16-УХЛ3 | 2 | 16 | C | 233021 |
| | ВА47-100-2C20-УХЛ3 | 2 | 20 | C | 233022 |
| | ВА47-100-2C25-УХЛ3 | 2 | 25 | C | 233023 |
| | ВА47-100-2C32-УХЛ3 | 2 | 32 | C | 233024 |
| | ВА47-100-2C40-УХЛ3 | 2 | 40 | C | 233025 |
| | ВА47-100-2C50-УХЛ3 | 2 | 50 | C | 233026 |
| | ВА47-100-2C63-УХЛ3 | 2 | 63 | C | 233027 |
| | ВА47-100-2C80-УХЛ3 | 2 | 80 | C | 218963 |
| | ВА47-100-2C100-УХЛ3 | 2 | 100 | C | 218966 |
| | ВА47-100-2D16-УХЛ3 | 2 | 16 | D | 233049 |
| | ВА47-100-2D20-УХЛ3 | 2 | 20 | D | 233050 |
| | ВА47-100-2D25-УХЛ3 | 2 | 25 | D | 233051 |
| | ВА47-100-2D32-УХЛ3 | 2 | 32 | D | 233052 |
| | ВА47-100-2D40-УХЛ3 | 2 | 40 | D | 233053 |
| | ВА47-100-2D50-УХЛ3 | 2 | 50 | D | 233054 |
| | ВА47-100-2D63-УХЛ3 | 2 | 63 | D | 233055 |
| | ВА47-100-2D80-УХЛ3 | 2 | 80 | D | 219101 |
| ВА47-100-2D100-УХЛ3 | 2 | 100 | D | 218967 | |
|  | ВА47-100-3C16-УХЛ3 | 3 | 16 | C | 233028 |
| | ВА47-100-3C20-УХЛ3 | 3 | 20 | C | 233029 |
| | ВА47-100-3C25-УХЛ3 | 3 | 25 | C | 233030 |
| | ВА47-100-3C32-УХЛ3 | 3 | 32 | C | 233031 |
| | ВА47-100-3C40-УХЛ3 | 3 | 40 | C | 233032 |
| | ВА47-100-3C50-УХЛ3 | 3 | 50 | C | 233033 |
| | ВА47-100-3C63-УХЛ3 | 3 | 63 | C | 233034 |
| | ВА47-100-3C80-УХЛ3 | 3 | 80 | C | 141629 |
| | ВА47-100-3C100-УХЛ3 | 3 | 100 | C | 141630 |
| | ВА47-100-3D16-УХЛ3 | 3 | 16 | D | 233056 |
| | ВА47-100-3D20-УХЛ3 | 3 | 20 | D | 233057 |
| | ВА47-100-3D25-УХЛ3 | 3 | 25 | D | 233058 |
| | ВА47-100-3D32-УХЛ3 | 3 | 32 | D | 233059 |
| | ВА47-100-3D40-УХЛ3 | 3 | 40 | D | 233060 |
| | ВА47-100-3D50-УХЛ3 | 3 | 50 | D | 233061 |
| | ВА47-100-3D63-УХЛ3 | 3 | 63 | D | 233062 |
| | ВА47-100-3D80-УХЛ3 | 3 | 80 | D | 141631 |
| ВА47-100-3D100-УХЛ3 | 3 | 100 | D | 141632 | |
|  | ВА47-100-4C16-УХЛ3 | 4 | 16 | C | 233035 |
| | ВА47-100-4C20-УХЛ3 | 4 | 20 | C | 233036 |
| | ВА47-100-4C25-УХЛ3 | 4 | 25 | C | 233037 |
| | ВА47-100-4C32-УХЛ3 | 4 | 32 | C | 233038 |
| | ВА47-100-4C40-УХЛ3 | 4 | 40 | C | 233039 |
| | ВА47-100-4C50-УХЛ3 | 4 | 50 | C | 233040 |
| | ВА47-100-4C63-УХЛ3 | 4 | 63 | C | 233041 |
| | ВА47-100-4C80-УХЛ3 | 4 | 80 | C | 141633 |
| | ВА47-100-4C100-УХЛ3 | 4 | 100 | C | 141634 |
| | ВА47-100-4D16-УХЛ3 | 4 | 16 | D | 233063 |
| | ВА47-100-4D20-УХЛ3 | 4 | 20 | D | 233064 |
| | ВА47-100-4D25-УХЛ3 | 4 | 25 | D | 233065 |
| | ВА47-100-4D32-УХЛ3 | 4 | 32 | D | 233066 |
| | ВА47-100-4D40-УХЛ3 | 4 | 40 | D | 233067 |
| | ВА47-100-4D50-УХЛ3 | 4 | 50 | D | 233068 |
| | ВА47-100-4D63-УХЛ3 | 4 | 63 | D | 233069 |
| | ВА47-100-4D80-УХЛ3 | 4 | 80 | D | 218969 |
| ВА47-100-4D100-УХЛ3 | 4 | 100 | D | 218968 | |

Габаритные, установочные и присоединительные размеры

ВА47-29



ВА47-100



Принципиальные электрические схемы

ВА47-29



а) однополюсного; б) двухполюсного; в) трехполюсного; г) четырехполюсного

ВА47-100



а)



б)



в)



г)

а) однополюсного; б) двухполюсного; в) трехполюсного; г) четырехполюсного

Время-токовые характеристики

При температуре окружающей среды +30°C



*На рисунке пунктирная линия - это верхняя граница время-токовой характеристики для автоматических выключателей с номинальным током $I_n \leq 32$ А