

Автоматические выключатели дифференциального тока АВДТ32/АД12/АД14

Соответствуют требованиям стандарта ГОСТ IEC 61009-1



Автоматические выключатели, управляемые дифференциальным током со встроенной защитой от сверхтоков, предназначены для установки в электрических сетях переменного тока частоты 50 Гц с глухозаземленной нейтралью номинальным напряжением не выше 400 В и номинальными токами до 63 А, для защиты людей от поражения электрическим током при неисправностях электрооборудования или при непреднамеренном контакте с открытыми проводящими частями электроустановок, а также для предотвращения возгораний и пожаров, возникающих вследствие протекания токов утечки и замыканий на землю и для защиты от токов перегрузки и короткого замыкания.



Особенности конструкции



Кнопка «ВОЗВРАТ» позволяет четко идентифицировать причину отключения устройства и сигнализирует о наличии опасной утечки тока в сети.



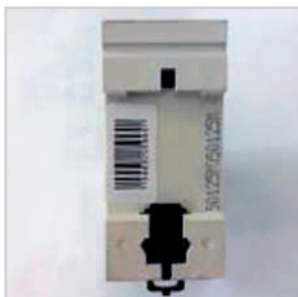
Возможность самостоятельной проверки работоспособности и правильности подключения АВДТ благодаря наличию кнопки ТЕСТ.



Насечки на контактных зажимах обеспечивают максимально плотный контакт, увеличивают механическую прочность соединения и снижают значение переходного сопротивления, тем самым гарантируют, что подключенные проводники не перегреются и не оплавятся.



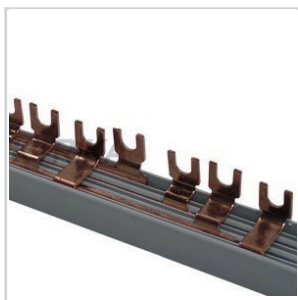
Возможность контролировать положение главных контактов вне зависимости от положения рукоятки управления благодаря специальному индикатору на лицевой поверхности АВДТ.



Быстрый и простой монтаж на Din-рейку благодаря наличию двухпозиционной защелки.



Возможность эксплуатации в суровых российских условиях при температуре окружающей среды от -25 до +55°C.



Гибкость в реализации различных схемных решений благодаря возможности одновременного присоединения шин FORK, PIN и гибкого проводника через верхние и нижние зажимы.



Комплексная защита электрооборудования и людей благодаря реализации трех типов защиты – от короткого замыкания, перегрузки и токов утечки на землю.

Структура условного обозначения

XXXX₁X₂-X₃X₄XX₅-X₆-УХЛ4

XXXX₁	- Серия АДТ
X₂	- Число полюсов
X₃	- Значение номинального отключающего дифференциального тока: 1 - 0,01 А 2 - 0,03 А 3 - 0,1 А 4 - 0,3 А
X₄	- Тип защитной характеристики
XX₅	- Номинальный ток
X₆	- Обозначение типа рабочей характеристики по дифференциальному току
УХЛ4	- Климатическое исполнение

Пример записи обозначения двухполюсного АДТ с защитной характеристикой типа «С» с номинальным отключающим дифференциальным током 0,03 А на номинальный ток 25 А:

АВДТ32-22С25-А-УХЛ4




Пример записи обозначения двухполюсного АДТ с защитной характеристикой типа «С» с номинальным отключающим дифференциальным током 0,03 А на номинальный ток 25 А:

АД12-22С25-АС-УХЛ4




Пример записи обозначения четырехполюсного АДТ с защитной характеристикой типа «С» с номинальным отключающим дифференциальным током 0,3 А на номинальный ток 63 А:

АД14-44С63-АС-УХЛ4

Технические характеристики

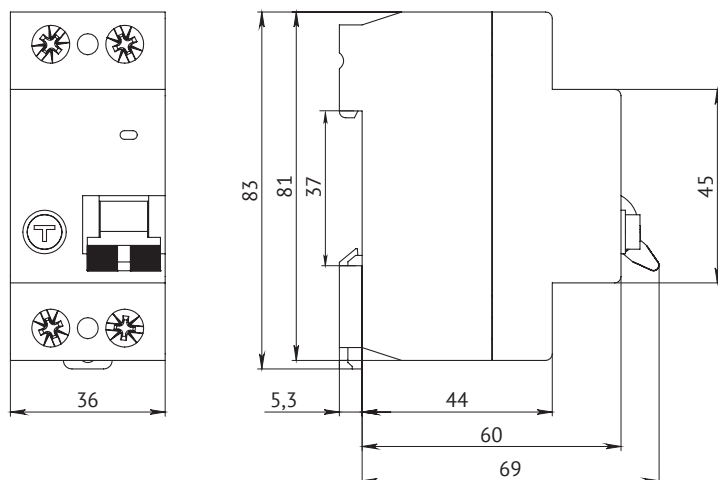
Наименование параметра	Значение параметра					
Серия						
	АВДТ32		АД12		АД14	
Соответствуют требованиям стандарта	ГОСТ IEC 61009-1-2014					
Тип рабочей характеристики (по условиям функционирования при наличии составляющей постоянного тока)	А			АС		
Номинальный ток, I _н , А	16; 20; 25; 32; 40; 50; 63		16; 25; 32; 40; 50; 63		25; 40; 63	
Номинальный отключающий дифференциальный ток, I _{Δн} , А	0,03; 0,3		0,03		0,3	
Номинальное напряжение, U _е , В	230				400	
Номинальный неотключающий дифференциальный ток, I _{Δно}	0,5 I _{Δн}					
Номинальная наибольшая отключающая способность, I _{сн} , А	6000		4500			
Тип защитной характеристики электромагнитного расцепителя	С					
Номинальная наибольшая включающая и отключающая способность по дифференциальному току, I _{Δн} , А	3000		4500			
Износостойкость, циклов СО (включение-отключение), не менее:						
- общая	10000					
- коммутационная (под нагрузкой)	4000					
Климатическое исполнение	УХЛ4 по ГОСТ 15150					
Диапазон рабочих температур, °С	от -25 до +55					
Степень защиты выключателя	IP20					
Сечение присоединяемых проводников, мм ²	1,5 - 25					
Масса АДТ, не более, кг	0,19		0,25		0,45	

Артикулы

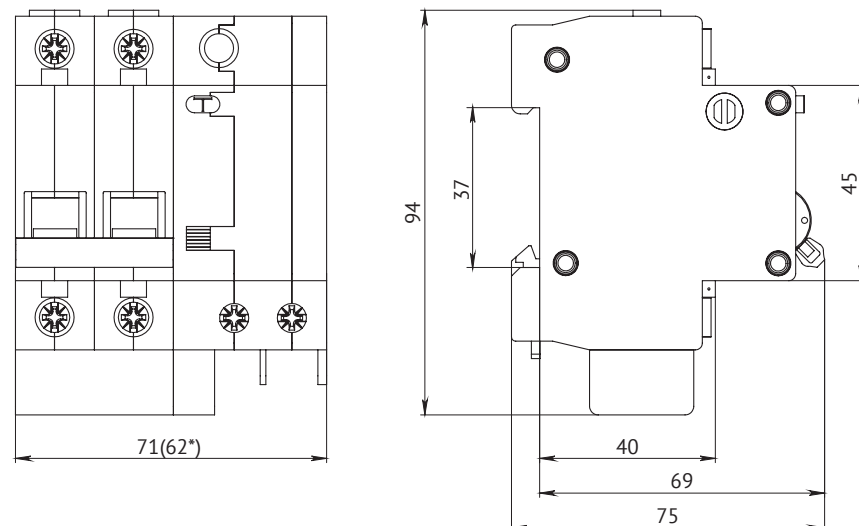
	Наименование	Количество полюсов	Номинальный ток, А	Тип защитной характеристики	Номинальный отключающий дифференциальный ток, mA	Тип рабочей характеристики	Артикул
	АВДТ32-22С6-А-УХЛ4	2	6	С	30	А	228063
	АВДТ32-22С10-А-УХЛ4	2	10	С	30	А	228064
	АВДТ32-22С16-А-УХЛ4	2	16	С	30	А	228065
	АВДТ32-22С20-А-УХЛ4	2	20	С	30	А	228066
	АВДТ32-22С25-А-УХЛ4	2	25	С	30	А	228067
	АВДТ32-22С32-А-УХЛ4	2	32	С	30	А	228068
	АВДТ32-22С40-А-УХЛ4	2	40	С	30	А	228069
	АВДТ32-23С40-А-УХЛ4	2	40	С	100	А	228070
	АВДТ32-23С50-А-УХЛ4	2	50	С	100	А	228071
	АВДТ32-23С63-А-УХЛ4	2	63	С	100	А	228072
	АД12-22С16-АС-УХЛ4	2	16	С	30	АС	141586
	АД12-22С25-АС-УХЛ4	2	25	С	30	АС	141587
	АД12-22С32-АС-УХЛ4	2	32	С	30	АС	141588
	АД12-22С40-АС-УХЛ4	2	40	С	30	АС	141591
	АД12-22С50-АС-УХЛ4	2	50	С	30	АС	141593
	АД12-22С63-АС-УХЛ4	2	63	С	30	АС	141595
	АД12-24С25-АС-УХЛ4	2	25	С	300	АС	141598
	АД12-24С40-АС-УХЛ4	2	40	С	300	АС	141601
АД12-24С63-АС-УХЛ4	2	63	С	300	АС	141603	
	АД14-42С16-АС-УХЛ4	4	16	С	30	АС	141607
	АД14-42С25-АС-УХЛ4	4	25	С	30	АС	141608
	АД14-42С40-АС-УХЛ4	4	40	С	30	АС	141609
	АД14-42С63-АС-УХЛ4	4	63	С	30	АС	141611
	АД14-44С25-АС-УХЛ4	4	25	С	300	АС	141612
	АД14-44С40-АС-УХЛ4	4	40	С	300	АС	141614
	АД14-44С63-АС-УХЛ4	4	63	С	300	АС	141617

Габаритные, установочные и присоединительные размеры

АВДТ32

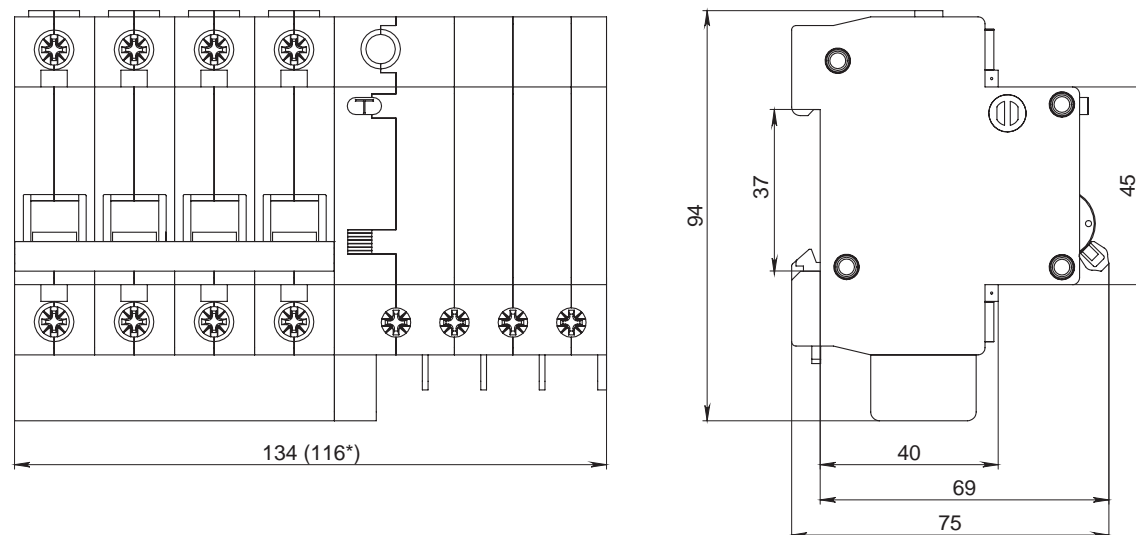


АД12



* Размер для устройств с номинальным током свыше 40 А

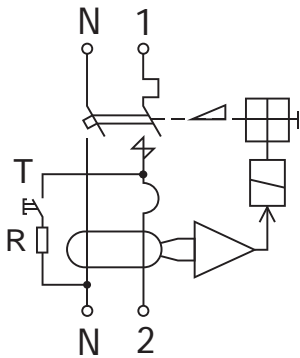
АД14



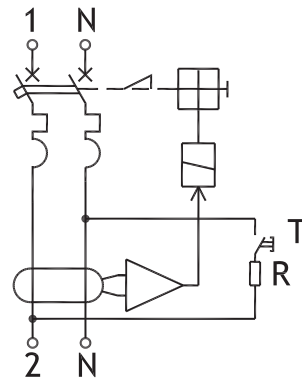
* Размер для устройств с номинальным током свыше 40 А

Принципиальные электрические схемы

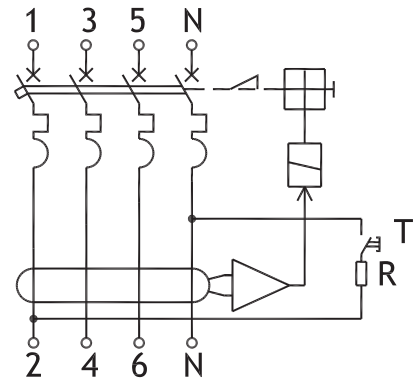
АВДТ32



АД12

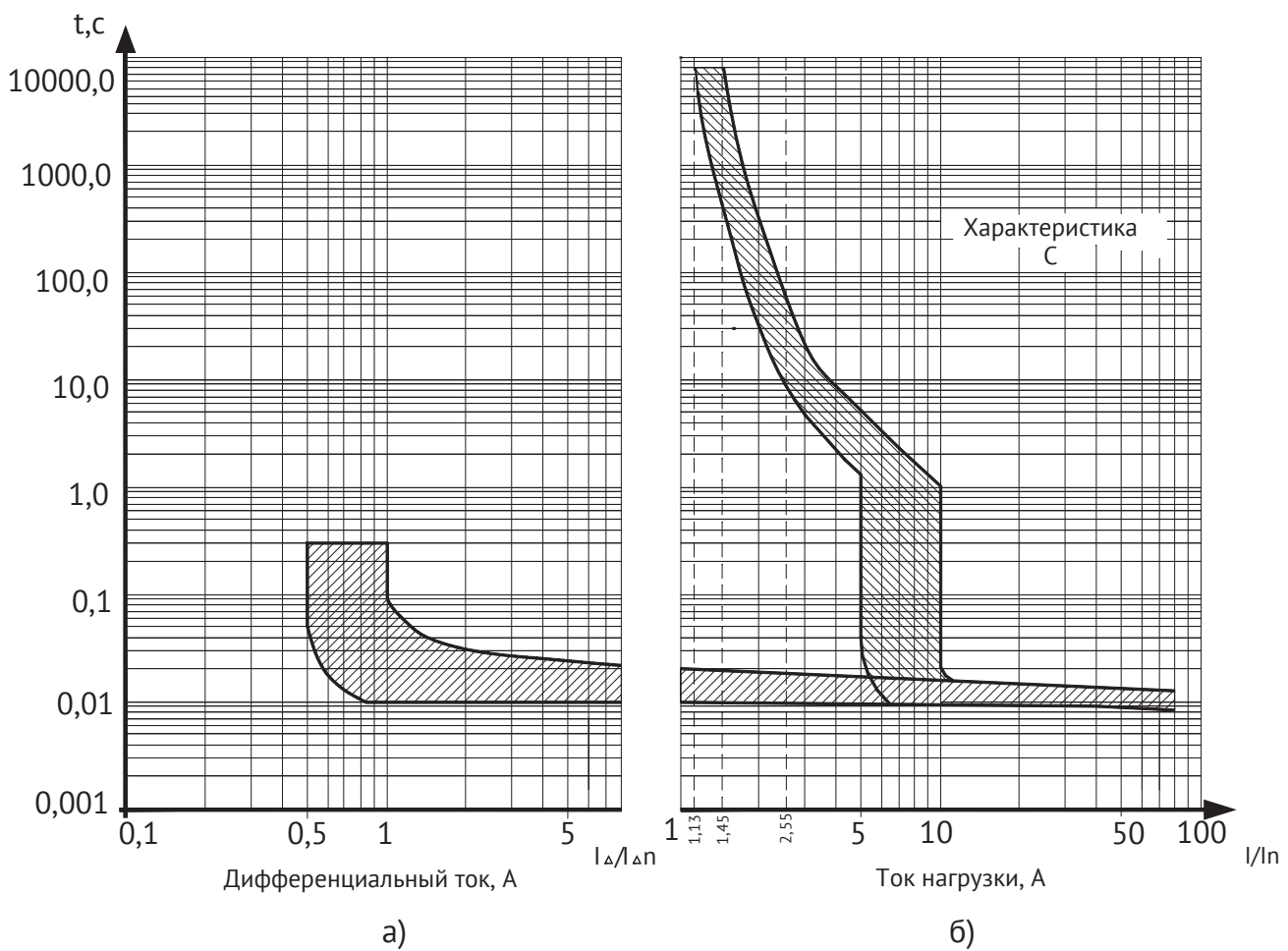


АД14



T - устройство эксплуатационного контроля (кнопка ТЕСТ)
R - токоограничивающее сопротивление

Время-токовые характеристики отключения



а) Характеристика отключения и пределы времени срабатывания по дифференциальному току.

б) Защитная характеристика в условиях действия сверхтоков при контрольной температуре плюс 30°C, с холодного состояния, при пропуске тока через все защищенные полюса АВДТ.