



Руководство по эксплуатации



Автоматические выключатели, управляемые дифференциальным током, со встроенной защитой от сверхтоков, АВДТ ТМ DEKraft серии ДИФ-103 моделей 16200DEK – 16267DEK

1. Введение.

Данное руководство по эксплуатации распространяется на АВДТ торговой марки DEKraft серии ДИФ-103 моделей 16200DEK – 16267DEK на номинальные токи от 6 до 63А с дифференциальным током 10мА, 30мА, 100мА, 300мА и отключающей способностью 6кА.

Внимательно изучите его перед установкой, эксплуатацией, обслуживанием АВДТ серии ДИФ-103.



Опасность:

- Запрещен монтаж и эксплуатация АВДТ влажными руками;
- Запрещается касаться токопроводящих частей во время эксплуатации подключенной к сети сборки;
- Во время обслуживания и ухода следует убедиться, что изделие НЕ находится под напряжением;
- Запрещается использовать устройство для прогрузочных тестов короткого замыкания.

2. Соответствие стандартам и регламентам.

АВДТ торговой марки DEKraft серии ДИФ-103 соответствуют стандартам ТР ТС 004, ТР ТС 020, ГОСТ IEC 61009-1, ГОСТ Р 51329 (IEC 61543).

3. Назначение и область применения.

АВДТ со встроенной защитой от сверхтоков марки DEKraft серии ДИФ-103 обеспечивают следующие виды защиты:

1. От поражения электрическим током при прикосновении к токоведущим частям, находящимся под напряжением или к проводящим частям, которые могут оказаться под напряжением в случае повреждения изоляции;
2. От пожаров, возникающих из-за воспламенения изоляции проводников электроприборов, утечек дифференциального (остаточного) тока на землю, недопустимого нагрева проводников;
3. При перегрузках;
4. При коротких замыканиях. Дополнительно обеспечивают защиту от пожара при сверхтоках и недопустимых токах на землю в электрооборудовании защищаемого участка сети.

4. Условия эксплуатации, установки, транспортировки и хранения.

4.1 Условия эксплуатации

1. Температура окружающего воздуха должна быть в пределах -5 до +40 °С, а ее среднесуточное значение не должно превышать +35 °С.

2. Высота места установки не должна превышать 2000 м над уровнем моря, иначе есть риск изменения технических характеристик аппарата.

3. Воздух должен быть чистым, относительная влажность не должна превышать 50 % при максимальной температуре +40 °С. При низких температурах возможна довольно высокая относительная влажность, например, 90 % при 20 °С; следует принять меры против конденсата, который образуется из-за изменения температуры, например, установить защитный кожух и др.

4.2 Условия установки

Внешнее магнитное поле вблизи места установки АВДТ не должно быть больше геомагнитного поля более чем в 5 раз в любом направлении.

Установка осуществляется вертикально, наклон по всем направлениям не

более 10°. Устройство должно быть установлено в местах, где отсутствует ударная вибрация, не попадают осадки.

Для установки используйте дин-рейку TH35-7.5.

Степень загрязнения: степень 2

Тип установки: тип III

Класс защиты: IP20 (при установке в распределительный шкаф IP40 и выше)

При подключении изделия с маркировкой полюса N следует подключить нейтральный провод к полюсу, обозначенному N на лицевой панели.

Срок службы - 20 лет при соблюдении рекомендаций изготовителя по монтажу, обслуживанию и ремонту.

4.3 Условия транспортировки

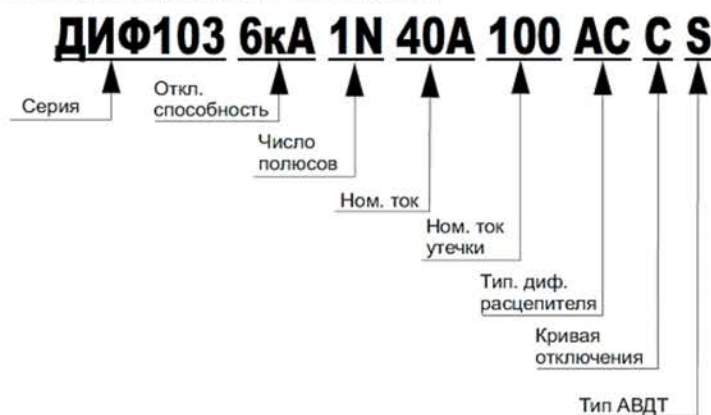
Транспортировка должна осуществляться закрытым транспортом. Не допускается бросать и кантовать товар. Не допускается транспортировать товар открытым видом транспортом дождем или снегопадом.

4.4. Условия хранения

АВДТ должны храниться в закрытом, сухом, защищенном от влаги месте при температуре от -25 до +55 °С, относительная влажность воздуха не должна превышать 95%.

Срок хранения – 3 года.

5. Структура условного обозначения.



6. Конструкция и принцип действия.

6.1 Конструкция.

В конструкцию АВДТ входят автоматический выключатель и дифференциальный блок электронного типа. Автоматический выключатель состоит из электромагнитного и теплового расцепителей, обеспечивающих защиту от токов перегрузки и короткого замыкания и расцепляющего устройства с дугогасительной камерой.

Пластмассовый корпус аппарата не поддерживает горение.

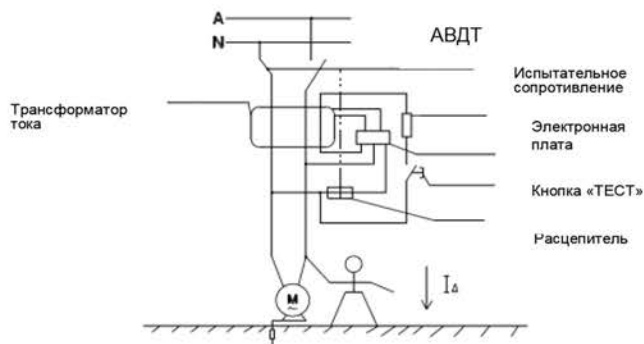
6.2 Принцип действия.

Входной сигнал с измерительного трансформатора подается на электронный усилитель, который управляет катушкой. Магнитный сердечник этой катушки механически связан с расцепляющим устройством. При протекании дифференциального тока со значением $0,5 \cdot I_{\Delta n}$ по проводникам внутри контура дифференциального трансформатора формирует сигнал на отключение, а расцепляющее устройство отключает цепь, тем самым, обесточивая электронный усилитель.

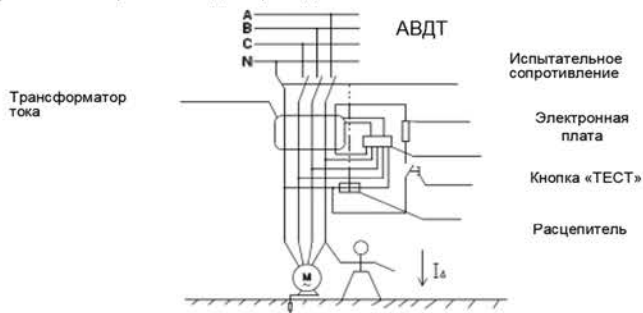
Когда в защищаемой линии возникает перегрузка, ток перегрузки заставляет биметаллическую пластину теплового расцепителя изогнуться. Она, в свою очередь, толкает рычаг, воздействующий на механизм свободного расцепления. Подвижный контакт отходит от неподвижного контакта, осуществляя защиту линии от перегрузки.

При возникновении в защищаемой линии тока короткого замыкания сердечник электромагнитного расцепителя втягивается и тянет за собой рычаг, который воздействует на механизм свободного расцепления. Подвижный контакт отходит от неподвижного, защищая тем самым линию от воздействия токов короткого замыкания.

6.3 Схемы работы АВДТ



А) Рис. 1 Аппарат 1P+N: два проводника.



В) Рис. 2 Аппарат 3P+N: четыре проводника.

7. Основные характеристики и технические параметры.

7.1 Основные технические параметры устройств АВДТ представлены в таблице 1.

Серия / Параметр	ДИФ-103
Количество полюсов	1P+N, 3P+N
Номинальная частота сети, Гц	50
Номинальное напряжение Un, В	240/415
Ряд номинальных токов In, А	6, 10, 16, 20, 25, 32, 40, 50, 63
Кривая отключения	C
Номинальный отключающий дифференциальный ток I _{Δn} , mA	10, 30, 100, 300
Номинальный не отключающий дифференциальный ток I _{Δno} , mA	0,5I _{Δn}
Номинальная включающая и отключающая способность I _{Δm} , А	500
Ном. наибольшая отключающая способность I _{sp} , kA:	6
Номинальное напряжение по изоляции U _i , В	500
Номинальное импульсное выдерживаемое напряжение U _{imp} , В	4000
Время срабатывания I _{Δn} , с	<0,1 (Общий тип), <0,5 (S-тип)
Тип дифференциального расцепителя	A, AC
Электрическая износостойкость, циклов В-О	4000
Механическая износостойкость, циклов В-О	10000
Сечение присоединяемых проводов, мм ²	25
Предельное усилие затяжки, Н*м	2,0
Ремонтопригодность	Неремонтопригодный

Применение АВДТ серии ДИФ-103 возможно в этажных, квартирных, распределительных, ВРУ и иных оболочках. Электроустановки с системами заземления TN-S, TN-C-S.

7.2 Защитные характеристики по кривым отключения см. в таблице 2.

Контрольная температура испытаний составляет +30°C.

Кривая срабатывания	Ном. ток In, А	Испытательный ток I/I _n	Время расцепления, с	Исходное состояние	Результат
C	≤ 63	1,13	t ≥ 1 ч	Холодное состояние	Без расцепления
	≤ 63	1,45	t < 1 ч	Горячее состояние	Расцепление
	≤ 32	2,55	1с < t < 60с	Холодное состояние	Расцепление
	> 32	2,55	1с < t < 120с	Холодное состояние	Расцепление
	Все значения	5	≥ 0,1 с	Холодное состояние	Без расцепления
		10	< 0,1 с	Холодное состояние	Расцепление

7.3 Время-токовую характеристику АВДТ серии ДИФ-103 см. рис. 4.

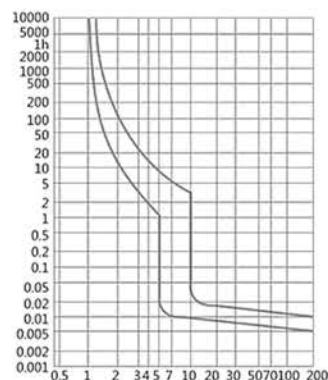


Рис. 4. Время-токовая характеристика С.

8. Монтаж, использование и техническое обслуживание.

8.1 При нормальных условиях эксплуатации техническое обслуживание проводится один раз в год. Работы по техническому обслуживанию см. в таблице 3.

Таблица 3. Техническое обслуживание

Объект проверки	Содержание
Внешний вид	- Отсутствие пыли и конденсата, очистка при необходимости - Отсутствие повреждений - Отсутствие изменения цвета кожуха и соединительных клемм
Соединение проводных клемм	Затянуть до момента силы, указанного в таблице 1
Операции включения/выключения	Операции должны выполняться без сбоев
Кнопка для тестирования	После срабатывания устройства индикатор ручки показывает положение расцепления
Испытание изоляции	Между сторонами нагрузки строго запрещается проводить испытания изоляции
Испытания с применением кнопки для тестирования	Ежемесячно проводятся испытания защиты от смоделированной утечки тока

8.2 **Внимание**

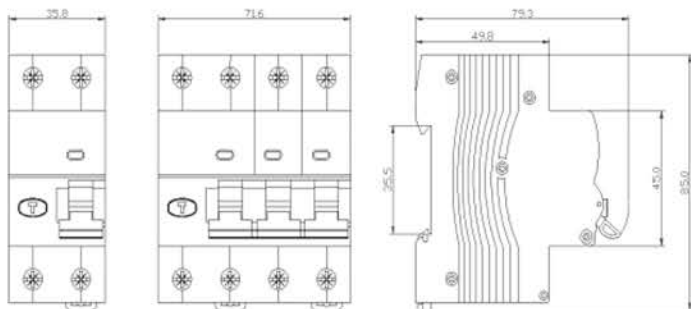
Выполнение пунктов, указанных ниже, влияет на эксплуатационные свойства устройства и Вашу безопасность.

- При распаковке АВДТ убедитесь, что он соответствует всем параметрам Вашего заказа, отсутствуют повреждения устройства, нету ржавчины на клеммах и др.;
- Монтаж, пуско-наладку и обслуживание АВДТ должен производить только квалифицированный специалист;
- При отгрузке с завода все параметры устройства настроены, запрещается самостоятельная разборка или регулировка в процессе использования;
- При подключении настоящего изделия питание вводится строго сверху, нагрузка подключается строго снизу;
- Обращайте внимание на последовательность подключения фаз в трёхфазной цепи;

- Затяните зажимной винт сразу после того, как провод подведен в клемму. Проводник не должен болтаться, выпадать, оголенные концы не должны выступать за зажим;
- Во время установки АВДТ в оболочку на дин-рейку проверьте положение устройства на профиле, оно не должно шататься, спадать;
- Перед вводом в эксплуатацию электроцита, где установлено АВДТ, несколько раз нажмите кнопку "ТЕСТ" ("T"). Тем самым Вы убедитесь, что устройство работает надежно;
- Класс защиты IP20 настоящего изделия не предусматривает функцию защиты от пыли, при использовании в условиях большого скопления пыли установите его в герметичный корпус;
- В случае если после распаковки и подключения устройство неисправно или издает необычные звуки, немедленно прекратите использование и обратитесь к поставщику;
- После срабатывания по перегрузке или короткому замыканию необходимо сначала устранить неисправность. И только затем вновь включить устройство, в противном случае возможно снижение срока его службы;
- Настоящее устройство не используется для тестирования сопротивления изоляции с помощью мегаомметра между фазами по причине установленной электронной платы устройства;
- Во время эксплуатации или хранения, транспортировки настоящего изделия не допускайте попадания влаги и падений;
- Рекомендуется один раз в 6 месяцев протягивать клеммы АВДТ, усилии затяжки которых ослабевает из-за изменений температуры окружающей среды и пластической деформации металла проводников.
- АВДТ необходимо проверять каждый месяц. Во включенном состоянии нажмите кнопку тестирования. Если АВДТ не работает должным образом, его больше нельзя использовать и необходимо немедленно заменить.
- После списания продукта следует надлежащим образом произвести его утилизацию.

9. Габаритные и установочные размеры.

Единица измерения – мм.



10. Изменение номинального тока АВДТ в зависимости от температуры в оболочке.

Контрольная температура испытаний составляет +30°C. При изменении температуры окружающей среды, ее номинальное значение должно быть скорректировано, коэффициент коррекции номинального тока см. в таблице 4.

Если в оболочке установлено одновременно более одного АВДТ, соответственно повышается температура, номинальный ток следует умножить на коэффициент снижения объема 0,8.

Таблица 4. Изменение номинального тока в зависимости от температуры.

Номинальный ток, А	Номинальный ток с учетом поправочного коэффициента, А				
	0 °С	10 °С	20 °С	30 °С	40 °С
6	6,96	6,62	6,30	6	5,64
10	12,25	11,45	10,70	10	9,30
16	19,06	17,98	16,96	16	15,04
20	23,82	22,47	21,20	20	18,80
25	29,78	28,09	26,50	25	23,25
32	38,12	35,96	33,92	32	30,08
40	49,00	45,80	42,80	40	36,80
50	58,80	54,50	52,50	50	47,00
63	73,34	68,67	66,15	63	59,22

11. Устранение неполадок

Признаки неисправности	Анализ причины	Способы устранения
1. Неправильная работа из-за заземления нейтрального провода со стороны нагрузки АВДТ.	Заземлен нейтральный провод со стороны нагрузки АВДТ. Это способствует тому, что рабочий ток протекает через точку заземления. Неправильное подключение: 	Подключите заземляющий провод к нейтральному проводу со стороны источника питания АВДТ. Правильное подключение:
2. Неправильная работа из-за параметров тока утечки и нарушения целостности провода с нагрузкой.	Провод с нагрузкой плотно прилегает к земле и слишком длинный. В результате износа изоляции провода с нагрузкой увеличивается ток утечки на землю.	Установите АВДТ с большим током утечки, чем расчётный. Замените провод.
3. Отказ работы АВДТ из-за неподключенной нейтральной (N).	У АВДТ подключена только фаза. Нейтраль не подключена (N).	Подключите нейтральный провод (N).

12. Комплектность поставки

АВДТ упакован в групповую картонную коробку, имеет на корпусе артикул, технические характеристики, знаки сертификации и штрих-код. В комплект поставки входит данное руководство по эксплуатации.

13. Гарантийные обязательства

Гарантийный срок эксплуатации АВДТ торговой марки DEKraft серии ДИФ-103 5 лет со дня продажи при условии соблюдения правил эксплуатации, транспортировки и хранения.

14. Свидетельство о приемке

Аппараты соответствуют требованиям МЭК, ГОСТ Р, Техническому Регламенту Таможенного Союза, УкрСЕПРО и признаны годными к эксплуатации.

Дата изготовления: _____

Штамп технического контроля изготовителя