



Руководство по эксплуатации



Автоматические выключатели, управляемые дифференциальным током, со встроенной защитой от сверхтоков, АВДТ серии ДИФ-101 S с выдержкой времени отключения на номинальные токи 25-63А с дифференциальным током 100мА, 300мА, номера моделей 15300DEK – 15319DEK.

1. Введение.

Данное руководство по эксплуатации распространяется на АВДТ марки «DEKraft» серии ДИФ-101 S на номинальные токи от 25 до 63А с дифференциальным током 100мА, 300мА.

Внимательно изучите его перед установкой, эксплуатацией, обслуживанием АВДТ серии ДИФ-101 S.



Опасность:

- Запрещен монтаж и эксплуатация АВДТ влажными руками;
- Запрещается касаться токопроводящих частей во время эксплуатации подключенной к сети сборки;
- Во время обслуживания следует убедиться, что изделие НЕ находится под напряжением;
- Запрещается использовать устройство для прогрузочных тестов короткого замыкания.

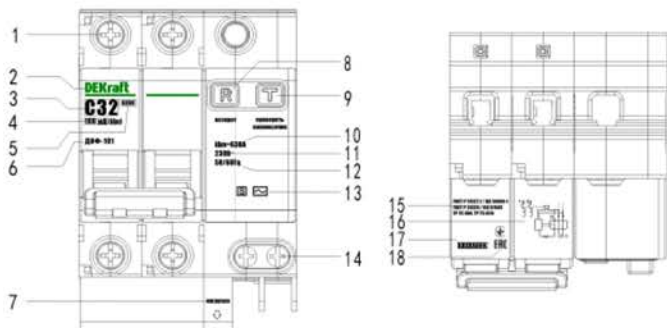


Рис. 1. Внешний вид и основная техническая информация

Примечания:

1. Входные клеммы;
2. Торговая марка;
3. Кривая отключения и номинальный ток (см. таблицу 1);
4. Номинальный отключающий дифференциальный ток (см. таблицу 1);
5. Отключающая способность;
6. Модель изделия;
7. Обозначение подключения нагрузки;
8. Кнопка «Возврат», отключение аппарата по току утечки;
9. Кнопка проверки работоспособности АВДТ. Проверять ежемесячно;
10. Номинальная включающая и отключающая способность (см. таблицу 1);
11. Номинальное напряжение (см. таблицу 1);
12. Номинальная частота (см. таблицу 1);
13. Обозначение АВДТ типа АС. Обозначение выдержки по срабатыванию S;
14. Выходные клеммы;
15. Номер стандарта;
16. Схема подключения;
17. Номер модели (референс);
18. Знаки сертификации;

2. Соответствие стандартам.

АВДТ марки «DEKraft» серии ДИФ-101 S соответствуют стандартам ТР ТС 004/2011, ТР ТС 020/2011, ГОСТ IEC 61009-1, ГОСТ Р 51329 (IEC 61543).

3. Назначение и область применения.

АВДТ со встроенной защитой от сверхтоков марки DEKraft серии ДИФ-101 S обеспечивают следующие виды защиты:

1. От поражения электрическим током при прикосновении к токоведущим частям, находящимся под напряжением или к проводящим частям, которые могут оказаться под напряжением в случае повреждения изоляции;
2. От пожаров, возникающих из-за воспламенения изоляции проводников электроприборов, утечек дифференциального (остаточного) тока на землю, недопустимого нагрева проводников;
3. При перегрузках;
4. При коротких замыканиях. Дополнительно обеспечивают защиту от пожара при сверхтоках и недопустимых токах на землю в электрооборудовании защищаемого участка сети.

4. Условия эксплуатации, установки, транспортировки и хранения.

4.1 Условия эксплуатации

1. Температура окружающего воздуха должна быть в пределах -40 до $+60$ °С, а ее среднесуточное значение не должно превышать $+35$ °С.

2. Высота места установки не должна превышать 2000 м над уровнем моря, иначе есть риск изменения технических характеристик аппарата.

3. Воздух должен быть чистым, относительная влажность не должна превышать 50 % при максимальной температуре $+60$ °С. При низких температурах возможна довольно высокая относительная влажность, например, 90 % при 20 °С; следует принять меры против конденсата, который образуется из-за изменения температуры.

4.2 Условия установки

Внешнее магнитное поле вблизи места установки АВДТ не должно быть больше геомагнитного поля более чем в 5 раз в любом направлении.

Установка осуществляется вертикально/горизонтально в зависимости от необходимости. Устройство должно быть установлено в местах, где отсутствует ударная вибрация, не попадают осадки.

Для установки используйте дин-рейку TH35-7.5.

Степень загрязнения: степень 2

Тип установки: тип III

Класс защиты: IP20 (при установке в распределительный шкаф IP40 и выше)

При подключении изделия с маркировкой полюса N следует подключить нейтральный провод к полюсу, обозначенному N на лицевой панели.

4.3 Условия транспортировки

Транспортировка должна осуществляться закрытым транспортом. Не допускается бросать и кантовать товар. Не допускается транспортировать товар открытым видом транспортом дождем или снегопадом.

4.4 Условия хранения

АВДТ должны храниться в закрытом, сухом, защищенном от влаги месте при температуре от -40 до $+70$ °С, относительная влажность воздуха не должна превышать 95% при температуре $+25$ °С.

6. Структура условного обозначения.



7. Конструкция и принцип действия.

7.1 Конструкция.

В конструкцию АВДТ входят автоматический выключатель и дифференциальный блок электронного типа. Автоматический выключатель состоит из электромагнитного и теплового расцепителей, обеспечивающих защиту от токов перегрузки и короткого замыкания и расцепляющего устройства с дугогасительной камерой.

Пластмассовый корпус аппарата не поддерживает горение.

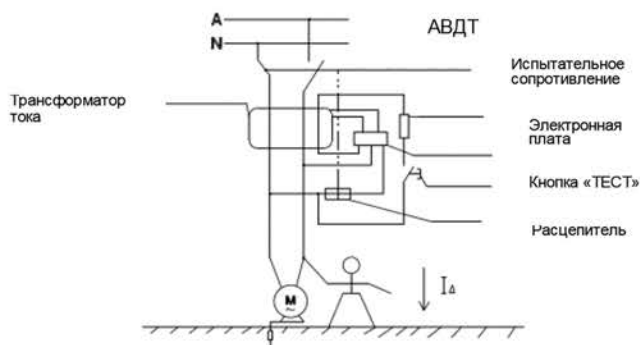
7.2 Принцип действия.

Входной сигнал с измерительного трансформатора подается на электронный усилитель, который управляет катушкой. Магнитный сердечник этой катушки механически связан с расцепляющим устройством. При протекании дифференциального тока со значением $0,5 \cdot I_{\Delta n}$ проводникам внутри контура дифференциального трансформатора формирует сигнал на отключение. А расцепляющее устройство отключает цепь, тем самым, обесточивая электронный усилитель.

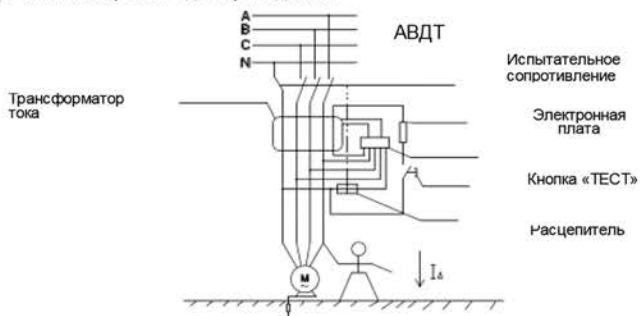
Когда в защищаемой линии возникает перегрузка, ток перегрузки заставляет биметаллическую пластину теплового расцепителя изогнуться. Она, в свою очередь, толкает рычаг, воздействующий на механизм свободного расцепления. Подвижный контакт отходит от неподвижного контакта, осуществляя защиту линии от перегрузки.

При возникновении в защищаемой линии тока короткого замыкания сердечник электромагнитного расцепителя втягивается и тянет за собой рычаг, который воздействует на механизм свободного расцепления. Подвижный контакт отходит от неподвижного, защищая тем самым линию от воздействия токов короткого замыкания.

7.3 Схемы работы АВДТ



А) Рис. 2 Аппарат 2P: два проводника.



В) Рис. 3 Аппарат 4P: четыре проводника.

8. Основные характеристики и технические параметры.

8.1 Основные технические параметры устройств АВДТ представлены в таблице 1.

Серия / Параметр	ДИФ-101 S
Количество полюсов	2, 4
Номинальная частота сети, Гц	50
Номинальное напряжение U_e , В	230/400
Ряд номинальных токов I_n , А	25, 32, 40, 50, 63
Кривая отключения	C

Номинальный отключающий дифференциальный ток $I_{\Delta n}$, mA	100, 300
Номинальный не отключающий дифференциальный ток $I_{\Delta no}$, mA	50, 150
Номинальная включающая и отключающая способность $I_{\Delta m}$, A	630
Ном. наибольшая включающая / отключающая способность $I_{\Delta n}$, kA	6
Номинальное напряжение по изоляции U_i , В	250 (фаза-земля) 500 (фаза-фаза)
Время срабатывания $I_{\Delta n}$, мс	S-тип
Тип дифференциального расцепителя	AC*
Электрическая износостойкость, циклов В-О	4000
Механическая износостойкость, циклов В-О	10000
Сечение присоединяемых проводов, мм ²	25-32A: 1-16 40-63A: 1-25
Предельное усилие затяжки, Н*м	25-32A: 2,0 40-63A: 2,5
Ремонтопригодность	Неремонтопригодный

* АВДТ реагирует на переменный синусоидальный дифференциальный ток, возникающий внезапно, либо нарастающий.

Применение АВДТ серии ДИФ-101 S возможно в этажных, квартирных, распределительных, ВРУ и иных оболочках, где требуется обеспечить селективность. Электроустановки с системами заземления TN-S, TN-C-S.

8.2 Защитные характеристики по кривым отключения см. в таблице 2.

Контрольная температура испытаний: +30°C

Кривая отключения	Ном. ток I_n , А	Испыт. ток, А	Исходное состояние	Время испытания	Результат
C	≤ 63	1,13 I_n	Холод. сост.	$t \leq 1$ ч	Без расцепления
C		1,45 I_n	Горяч. сост.	$t < 1$ ч	Расцепление
C		2,55 I_n	Холод. сост.	1 с < t < 60 с (для $I_n \leq 32$ А) 1 с < t < 120 с (для $I_n > 32$ А)	Расцепление
C		3 I_n / 5 I_n / 10 I_n	Холод. сост.	$t \leq 0,1$ с	Без расцепления
C		5 I_n / 10 I_n / 14 I_n	Холод. сост.	$t < 0,1$ с	Расцепление

Таблица 3. Площадь сечения подключаемых проводников и номинальный ток аппаратов.

Значение номинального тока, А	25	32	40, 50	63
Площадь поперечного сечения провода, мм ²	4	6	10	16

8.3 Время-токовую характеристику АВДТ серии ДИФ-101 S см. рис. 4.

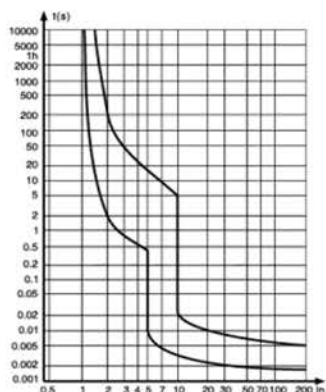


Рис. 4. Время-токовая характеристика С.

9. Монтаж, использование и техническое обслуживание.

9.1 Внимание

Выполнение пунктов, указанных ниже, влияет на эксплуатационные свойства устройства и Вашу безопасность.

- При распаковке АВДТ убедитесь, что он соответствует всем параметрам Вашего заказа, отсутствуют повреждения устройства, нету ржавчины на клеммах и др.;
- Монтаж, пуско-наладку и обслуживание АВДТ должен производить только квалифицированный специалист;
- При отгрузке с завода все параметры устройства настроены, запрещается самостоятельная разборка или регулировка в процессе использования;
- При подключении настоящего изделия питание вводится строго сверху, нагрузка подключается строго снизу;
- Обращайте внимание на последовательность подключения фаз в трёхфазной цепи;
- Используйте медные проводники для щитовой сборки;
- Затяните зажимной винт сразу после того, как провод подведен в клемму. Проводник не должен болтаться, выпадать, оголенные концы не должны выступать за зажим;
- Во время установки АВДТ в оболочку на дин-рейку проверьте положение устройства на профиле, оно не должно шататься, спадать;
- Перед вводом в эксплуатацию АВДТ нажмите на лицевой панели выступающую серую кнопку возврат "R";
- Перед вводом в эксплуатацию электрощита, где установлено АВДТ, несколько раз нажмите желтую кнопку "ТЕСТ" ("Т"). Тем самым Вы убедитесь, что устройство работает надежно;
- АВДТНЕ может гарантировать защиту от поражения электрическим током в результате одновременного контакта с двумя проводами цепи защиты;
- Класс защиты IP20 настоящего изделия не предусматривает функцию защиты от пыли, при использовании в условиях большого скопления пыли установите его в герметичный корпус;
- В случае если после распаковки и подключения устройство неисправно или издает необычные звуки, немедленно прекратите использование и обратитесь к поставщику;
- После срабатывания по перегрузке или короткому замыканию необходимо сначала устранить неисправность. И только затем вновь включить устройство, в противном случае возможно снижение срока его службы;
- Настоящее устройство не используется для тестирования сопротивления изоляции с помощью мегаомметра между фазами по причине установленной электронной платы устройства;
- Во время эксплуатации или хранения, транспортировки настоящего изделия не допускайте попадания влаги и падений;
- Рекомендуется один раз в 6 месяцев протягивать клеммы АВДТ, усилие затяжки которых ослабевает из-за изменений температуры окружающей среды и пластической деформации металла проводников.
- АВДТ необходимо проверять каждый месяц. Во включенном состоянии нажмите кнопку тестирования. Если АВДТ не работает должным образом, его больше нельзя использовать и необходимо немедленно заменить.
- После списания продукта следует надлежащим образом произвести его утилизацию.

10. Габаритные и установочные размеры.

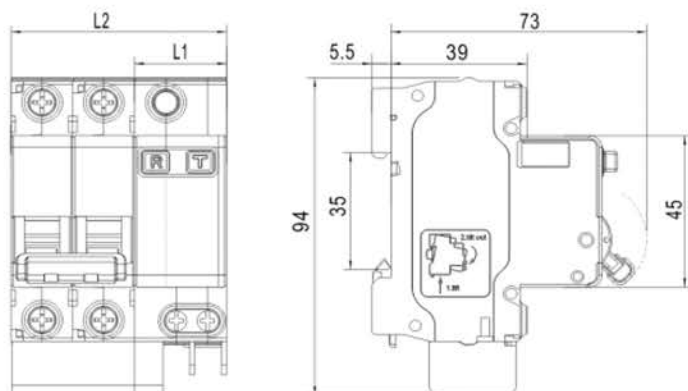


Таблица 4. Габаритные и установочные размеры серии АВДТ ДИФ-101 S, мм.

Кол-во полюсов	L, мм	L2, мм
2 P 32 A	26,4	62,2
2 P 63 A	35,9	71,6
4 P 32 A	44,4	115,7
4 P 63 A	71,1	142,5

11. Дополнительные устройства к АВДТ.

АВДТ серии ДИФ-101 S может опционально оснащаться аксессуарами (покупаются отдельно) такими как: контакт дополнительный OF, контакт сигнальный SD, расцепителями независимыми MX+OF, расцепителем максимального напряжения MV, расцепителем минимального напряжения MN и расцепителем максимального и минимального напряжения MVMN.

Все принадлежности установлены на левой стороне изделия. Также в случае необходимости Вы можете установить заглушки клеммные пломбируемые на вводной АВДТ.

12. Изменение номинального тока АВДТ в зависимости от температуры в оболочке.

Контрольная температура испытаний составляет +30°C. При изменении температуры окружающей среды, ее номинальное значение должно быть скорректировано, коэффициент коррекции номинального тока см. в таблице 5.

Если в оболочке установлено одновременно более одного АВДТ, соответственно повышается температура, номинальный ток следует умножить на коэффициент снижения объема 0,8.

Т-ра, °C										
	-20	-10	0	10	20	30	40	50	60	
Ном. значение силы тока, A	25	30,72	29,67	28,57	27,43	26,24	25	23,69	22,30	20,82
	32	39,19	37,86	36,49	35,05	33,56	32	30,36	28,62	26,77
	40	49,24	47,54	45,77	43,93	42,01	40	37,88	35,64	33,24
	50	61,89	59,70	57,43	55,06	52,59	50	47,27	44,36	41,26
	63	79,22	76,26	73,17	69,94	66,56	63	59,22	55,19	50,84

Таблица 5. Изменение номинального тока в зависимости от температуры.

13. Устранение неполадок

Признаки неисправности	Анализ причины	Способы устранения
1. Неправильная работа из-за заземления нейтрального провода со стороны нагрузки АВДТ.	Заземлен нейтральный провод со стороны нагрузки АВДТ. Это способствует тому, что рабочий ток протекает через точку заземления. Неправильное подключение: 	Подключите заземляющий провод к нейтральному проводу со стороны источника питания АВДТ. Правильное подключение: 
2. Неправильная работа из-за параметров тока утечки и нарушения целостности провода с	Провод с нагрузкой плотно прилегает к земле и слишком длинный. В результате износа изоляции провода с нагрузкой увеличивается ток утечки на	Установите АВДТ с большим током утечки, чем расчётный. Замените провод.

нагрузкой.	землю.	
3. Отказ работы АВДТ из-за неподключенной нейтрали (N).	У АВДТ подключена только фаза. Нейтраль не подключена (N).	Подключите нейтральный провод (N).

14. Комплектность поставки

АВДТ упакован в групповую картонную коробку, имеет на корпусе артикул, технические характеристики, знаки сертификации и штрих-код. В комплект поставки входит данное руководство по эксплуатации.

15. Гарантийные обязательства

Гарантийный срок эксплуатации АВДТ марки «DEKraft» серии ДИФ-101 S составляет 5 лет со дня продажи, но не больше 6 лет с даты производства при условии соблюдения правил эксплуатации, транспортировки и хранения.

13. Свидетельство о приемке

Аппараты соответствуют требованиям МЭК, ГОСТ Р, Техническому Регламенту Таможенного Союза, УкрСЕПРО и признаны годными к эксплуатации.

Дата изготовления: _____

Штамп технического контроля изготовителя