



Контакторы серии KM-103

Сертификат соответствия требованиям технического регламента Таможенного Союза выдан ООО «ЦЕНТР ПО СЕРТИФИКАЦИИ, СТАНДАРТИЗАЦИИ И СИСТЕМАМ КАЧЕСТВА ЭЛЕКТРОМАШИНОСТРОИТЕЛЬНОЙ ПРОДУКЦИИ» (ООО «Элмаш»), основанным в 1986 г. в качестве государственного центра по испытаниям электрических машин в составе института «ВНИИСМИ».

ООО «Элмаш» имеет международное признание в качестве испытательной лаборатории с 1995 г. и является одним из самых авторитетных центров России в области испытаний и сертификации электрооборудования. В этом центре оформляют свои сертификаты также такие компании, как Schneider Electric, ABB и Legrand.

Испытания на соответствие устройства требованиям российского стандарта ГОСТ Р проведены международным центром SEMKO (Швеция). Он был основан в 1925 году и стал основным государственным органом по сертификации в том числе электрооборудования. В настоящее время SEMKO входит в холдинг Intertek, являющийся признанным мировым лидером в сертификации и испытаниях.

Описание продукта

Контакторы серии KM-103 предназначены для пуска и останова асинхронных двигателей с короткозамкнутым ротором. Применяются в конвейерах, станках, компрессорах, насосах, лифтах, эскалаторах, тепловых пушках и завесах, системах управления отоплением, вентиляцией и кондиционированием и т.д., а также для коммутации осветительных сетей.

В комбинации с электротепловым реле перегрузки они также могут быть использованы в качестве мотор-стартера.

Контакторы KM-103 с типоразмерами 9A-95A оснащены двумя встроенными контактами 1НО+1НЗ, что существенно расширяет возможности использования контакторов. А также экономически эффективней, так как нет необходимости устанавливать контактные приставки, где достаточно двух дополнительных контактов.

Контакторы KM-103 с типоразмерами 115A-630A комплектуются приставкой контактной лицевой установки с дополнительными контактами 1НО+1НЗ.

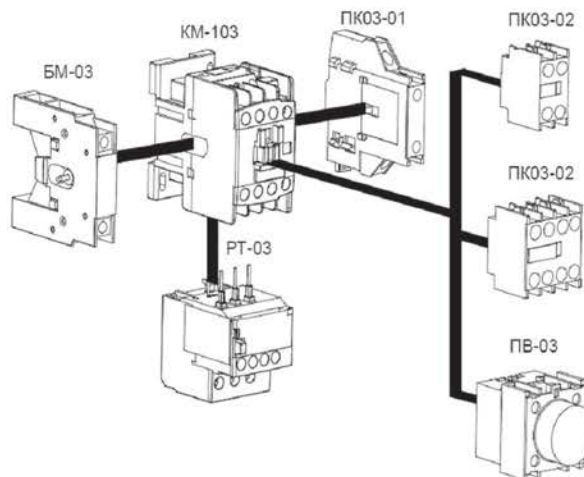
Широкий выбор контакторов с различными напряжениями катушек управления от 24В до 380В расширяет функциональные возможности их применения.

Область применения

При подаче номинального напряжения на катушку она втягивает сердечник, и этим замыкает группу силовых и вспомогательных контактов. При достижении напряжения ниже порогового уровня на отпускание контакты размыкаются.

К контакторам серии KM-103 предлагается следующий ассортимент аксессуаров:

- Реле электротепловые серии РТ-03;
- Приставки контактные боковой и лицевой установки серии ПК-03;
- Приставки выдержки времени лицевой установки серии ПВ-03;
- Механизмы блокировки серии серии БМ-03.



Преимущества

Монтаж

Встроенные дополнительные контакты

В каждый контактор 9-95А встроены два дополнительных контакта 1НО+1НЗ. Эксклюзивное предложение от DEKraft!



Стандартное крепление на DIN-рейку

ускоряет и облегчает монтаж контакторов в щиты. Все модели 9-95А имеют крепление на 35 мм DIN-рейку, а модели 40-95А устанавливаются в том числе и на 75 мм DIN-рейку.



Двойные зажимы на контакторах от 40А до 95А

обеспечивают более качественный контакт и снижают потери тока.



Винты с внутренним шестигранником на контакторах 80-95А

обеспечивают высокую степень обжима при вибрации, а также имеют более длительный срок службы и низкую вероятность срыва шлица.



Механическая блокировка

сочетает в себе не только механическую, но и электрическую блокировку (2НЗ контакта) для контакторов 9-95А.



Использование

Малые габариты и дизайн, соответствующий последним западным промышленным стандартам

выгодно отличают контакторы КМ-103 от аналогов. Единый внешний вид моделей всей серии – от 9А до 630А позволяет добиться экономии места и более высокой культуры сборки.



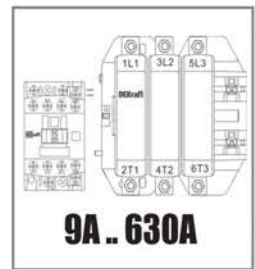
Защитные крышки

на контакторах от 9А до 95А обеспечивают попадание пыли внутрь контактора, а также защиту от случайного прикосновения.



Диапазон токов до 630А

позволяет использовать контакторы КМ-103 в составе практически всех наиболее распространенных щитов управления и распределения.



Широкий выбор катушек управления

на 24В, 36В, 110В, 220В, 380В позволяет использовать контакторы для различных применений.



Индикация состояния контактов

реализована на контактных приставках, установленных с боковых сторон контакторов моделей 115-630А.



Комплектность поставки

| Наименование | Вложение |
|-----------------------------|----------|
| Контактор | + |
| Руководство по эксплуатации | + |

Структура наименования

КМ103-065А-110В-11

| | | | |
|-------|-----------------|---|---------------------------|
| серия | номинальный ток | номинальное напряжение катушки управления | контакты: 11 – 1НО+1НЗ |
|-------|-----------------|---|---------------------------|

Технические характеристики контакторов

KM-103 9-95A

| Параметр / Модель | KM-103 9A | KM-103 12A | KM-103 18A | KM-103 25A | KM-103 32A | |
|--|---|------------|------------|------------|------------|------|
| Соответствие регламентам и стандартам | ТР ТС 004 / 2011, ГОСТ IEC 60947-4-1 | | | | | |
| Количество полюсов | 3 | 3 | 3 | 3 | 3 | |
| Номинальное рабочее напряжение U_e , В | 690 | 690 | 690 | 690 | 690 | |
| Номинальное напряжение изоляции U_i , В | 690 | 690 | 690 | 690 | 690 | |
| Номинальное импульсное напряжение, U_{imp} , кВ | 8 | 8 | 8 | 8 | 8 | |
| Номинальный рабочий ток I_e , А | 380/400В AC-3 | 9 | 12 | 18 | 25 | 32 |
| | 380/400В AC-4 | 3,5 | 5 | 7,7 | 8,5 | 12 |
| | 660/690В AC-3 | 6,6 | 8,9 | 12 | 18 | 21 |
| | 660/690В AC-4 | 1,5 | 2 | 3,8 | 4,4 | 7,5 |
| Установленные дополнительные контакты, НО или НЗ | 1НО + 1НЗ | 1НО + 1НЗ | 1НО + 1НЗ | 1НО + 1НЗ | 1НО + 1НЗ | |
| Условный тепловой ток на открытом воздухе I_{th} , А $\varrho < 50^\circ\text{C}$ | 20 | 20 | 32 | 40 | 50 | |
| Мощность коммутируемого электродвигателя в категории AC-3 P, кВт | 220/240В AC-3 | 2,2 | 3 | 4 | 5,5 | 7,5 |
| | 380/400В AC-3 | 4 | 5,5 | 7,5 | 11 | 15 |
| | 660/690В AC-3 | 5,5 | 7,5 | 10 | 15 | 18,5 |
| | Защита от сверхтоков без теплового реле – предохранитель gG, А | 20 | 20 | 32 | 40 | 50 |
| Степень защиты | IP20 | IP20 | IP20 | IP20 | IP20 | |
| Ремонтопригодность | Неремонтопригодный | | | | | |

| Параметр / Модель | KM-103 40A | KM-103 50A | KM-103 65A | KM-103 80A | KM-103 95A | |
|--|---|------------|------------|------------|------------|------|
| Соответствие регламентам и стандартам | ТР ТС 004 / 2011, ГОСТ IEC 60947-4-1 | | | | | |
| Количество полюсов | 3 | 3 | 3 | 3 | 3 | |
| Номинальное рабочее напряжение U_e , В | 690 | 690 | 690 | 690 | 690 | |
| Номинальное напряжение изоляции U_i , В | 690 | 690 | 690 | 690 | 690 | |
| Номинальное импульсное напряжение, U_{imp} , кВ | 8 | 8 | 8 | 8 | 8 | |
| Номинальный рабочий ток I_e , А | 380/400В AC-3 | 40 | 50 | 65 | 80 | 95 |
| | 380/400В AC-4 | 18,5 | 24 | 28 | 37 | 44 |
| | 660/690В AC-3 | 34 | 39 | 42 | 49 | 55 |
| | 660/690В AC-4 | 9 | 12 | 14 | 17,3 | 21,3 |
| Установленные дополнительные контакты, НО или НЗ | 1НО + 1НЗ | 1НО + 1НЗ | 1НО + 1НЗ | 1НО + 1НЗ | 1НО + 1НЗ | |
| Условный тепловой ток на открытом воздухе I_{th} , А $\varrho < 50^\circ\text{C}$ | 60 | 80 | 80 | 125 | 125 | |
| Мощность коммутируемого электродвигателя в категории AC-3 P, кВт | 220/240В AC-3 | 11 | 15 | 18,5 | 22 | 25 |
| | 380/400В AC-3 | 18,5 | 22 | 30 | 37 | 45 |
| | 660/690В AC-3 | 30 | 33 | 37 | 45 | 45 |
| | Защита от сверхтоков без теплового реле – предохранитель gG, А | 63 | 80 | 80 | 100 | 125 |
| Степень защиты | IP20 | IP20 | IP20 | IP20 | IP20 | |
| Ремонтопригодность | Неремонтопригодный | | | | | |

Присоединение силовой цепи

| Параметр / Модель | | КМ-103 9А | КМ-103 12А | КМ-103 18А | КМ-103 25А | КМ-103 32А |
|---------------------------------|-----------|-----------|------------|------------|------------|------------|
| Гибкий кабель, мм ² | 1 провод | 1-4 | 1-4 | 1,5-6 | 1,5-10 | 2,5-10 |
| | 2 провода | 1-4 | 1-4 | 1,5-6 | 1,5-6 | 2,5-10 |
| Жесткий кабель, мм ² | 1 провод | 1-4 | 1-4 | 1,5-6 | 1,5-6 | 1,5-10 |
| | 2 провода | 1-4 | 1-4 | 1,5-6 | 1,5-6 | 1,5-10 |
| Момент затяжки, Н·м | | 1,20 | 1,20 | 1,7 | 1,85 | 3 |

| Параметр / Модель | | КМ-103 40А | КМ-103 50А | КМ-103 65А | КМ-103 80А | КМ-103 95А |
|---------------------------------|-----------|------------|------------|------------|------------|------------|
| Гибкий кабель, мм ² | 1 провод | 2,5-25 | 2,5-25 | 2,5-25 | 4-50 | 4-50 |
| | 2 провода | 2,5-16 | 2,5-16 | 2,5-16 | 4-25 | 4-25 |
| Жесткий кабель, мм ² | 1 провод | 2,5-25 | 2,5-25 | 2,5-25 | 4-50 | 4-50 |
| | 2 провода | 2,5-25 | 2,5-25 | 2,5-25 | 4-50 | 4-50 |
| Момент затяжки, Н·м | | 5 | 5 | 5 | 9 | 9 |

Технические характеристики цепи управления

| Параметр / Модель | | КМ-103 9А | КМ-103 12А | КМ-103 18А | КМ-103 25А | КМ-103 32А |
|--|--|----------------------------|------------|------------|------------|------------|
| Номинальное напряжение катушки управления U _c , В | | 24, 36, 110, 220, 380 | | | | |
| Пределы напряжения цепи управления (t = 55°C) | Срабатывание | 0,85 – 1,10 U _c | | | | |
| | Отпускание | 0,20 – 0,75 U _c | | | | |
| | Среднее потребление катушки при 20°C и при U _c , ВА | | | | | |
| Срабатывание (cos φ = 0,75) | | 70 | 70 | 70 | 70 | 70 |
| | Удержание (cos φ = 0,3) | 8 | 8 | 8 | 11 | 11 |
| Механическая износостойкость, млн. циклов | | 10 | 10 | 10 | 10 | 8 |
| Коммутационная износостойкость, млн. циклов | АС-3 | 1 | 1 | 1 | 1 | 0,8 |
| | АС-4 | 0,2 | 0,2 | 0,2 | 0,2 | 0,2 |
| Макс. число коммутаций, циклов/час | АС-3 | 1200 | 1200 | 1200 | 1200 | 1200 |
| | АС-4 | 300 | 300 | 300 | 300 | 300 |

| Параметр / Модель | | КМ-103 40А | КМ-103 50А | КМ-103 65А | КМ-103 80А | КМ-103 95А |
|--|--|----------------------------|------------|------------|------------|------------|
| Номинальное напряжение катушки управления U _c , В | | 24, 36, 110, 220, 380 | | | | |
| Пределы напряжения цепи управления (t = 55°C) | Срабатывание | 0,85 – 1,10 U _c | | | | |
| | Отпускание | 0,20 – 0,75 U _c | | | | |
| | Среднее потребление катушки при 20°C и при U _c , ВА | | | | | |
| Срабатывание (cos φ = 0,75) | | 200 | 200 | 200 | 200 | 200 |
| | Удержание (cos φ = 0,3) | 20 | 20 | 20 | 20 | 20 |
| Механическая износостойкость, млн. циклов | | 8 | 8 | 8 | 8 | 8 |
| Коммутационная износостойкость, млн. циклов | АС-3 | 0,8 | 0,8 | 0,8 | 0,6 | 0,6 |
| | АС-4 | 0,15 | 0,15 | 0,15 | 0,1 | 0,1 |
| Макс. число коммутаций, циклов/час | АС-3 | 1200 | 1200 | 1200 | 1200 | 1200 |
| | АС-4 | 300 | 300 | 300 | 300 | 300 |

Технические характеристики контакторов

KM-103 115-630A

| Параметр / Модель | KM-103 115A | KM-103 150A | KM-103 185A | KM-103 225A | KM-103 265A |
|--|--------------------------------------|-------------|-------------|-------------|-------------|
| Соответствие регламентам и стандартам | ТР ТС 004 / 2011, ГОСТ IEC 60947-4-1 | | | | |
| Количество полюсов | 3 | 3 | 3 | 3 | 3 |
| Номинальное рабочее напряжение U_e , В | 1000 | 1000 | 1000 | 1000 | 1000 |
| Номинальное напряжение изоляции U_i , В | 1000 | 1000 | 1000 | 1000 | 1000 |
| Номинальное импульсное напряжение, U_{imp} , кВ | 8 | 8 | 8 | 8 | 8 |
| Номинальный рабочий ток I_e , А | 380/400В AC-3 | 115 | 150 | 185 | 225 |
| | 380/400В AC-4 | 52 | 60 | 79 | 85 |
| | 660/690В AC-3 | 86 | 110 | 118 | 135 |
| | 660/690В AC-4 | 49 | 61 | 69 | 82 |
| Установленные дополнительные контакты, НО или НЗ | 1НО + 1НЗ | 1НО + 1НЗ | 1НО + 1НЗ | 1НО + 1НЗ | 1НО + 1НЗ |
| Условный тепловой ток на открытом воздухе I_{th} , А $q < 50^\circ\text{C}$ | 150 | 150 | 210 | 225 | 300 |
| Мощность коммутируемого электродвигателя в категории AC-3 P, кВт | 220/240В AC-3 | 30 | 40 | 55 | 63 |
| | 380/400В AC-3 | 55 | 75 | 90 | 110 |
| | 660/690В AC-3 | 80 | 100 | 110 | 129 |
| | 660/690В AC-4 | 49 | 61 | 69 | 82 |
| Защита от сверхтоков без теплового реле – предохранитель gG, А | 200 | 200 | 275 | 275 | 315 |
| Степень защиты | IP20 | IP20 | IP20 | IP20 | IP20 |
| Ремонтопригодность | Неремонтопригодный | | | | |

| Параметр / Модель | KM-103 330A | KM-103 400A | KM-103 500A | KM-103 630A |
|--|--------------------------------------|-------------|-------------|-------------|
| Соответствие регламентам и стандартам | ТР ТС 004 / 2011, ГОСТ IEC 60947-4-1 | | | |
| Количество полюсов | 3 | 3 | 3 | 3 |
| Номинальное рабочее напряжение U_e , В | 1000 | 1000 | 1000 | 1000 |
| Номинальное напряжение изоляции U_i , В | 1000 | 1000 | 1000 | 1000 |
| Номинальное импульсное напряжение, U_{imp} , кВ | 8 | 8 | 8 | 8 |
| Номинальный рабочий ток I_e , А | 380/400В AC-3 | 330 | 400 | 500 |
| | 380/400В AC-4 | 117 | 167 | 210 |
| | 660/690В AC-3 | 225 | 285 | 357 |
| | 660/690В AC-4 | 118 | 158 | 190 |
| Установленные дополнительные контакты, НО или НЗ | 1НО + 1НЗ | 1НО + 1НЗ | 1НО + 1НЗ | 1НО + 1НЗ |
| Условный тепловой ток на открытом воздухе I_{th} , А $q < 50^\circ\text{C}$ | 330 | 400 | 500 | 630 |
| Мощность коммутируемого электродвигателя в категории AC-3 P, кВт | 220/240В AC-3 | 100 | 110 | 147 |
| | 380/400В AC-3 | 160 | 200 | 250 |
| | 660/690В AC-3 | 220 | 280 | 335 |
| | 660/690В AC-4 | 118 | 158 | 190 |
| Защита от сверхтоков без теплового реле – предохранитель gG, А | 380 | 450 | 630 | 800 |
| Степень защиты | IP20 | IP20 | IP20 | IP20 |
| Ремонтопригодность | Неремонтопригодный | | | |

Присоединение силовой цепи

| Параметр / Модель | | КМ-103 115А | КМ-103 150А | КМ-103 185А | КМ-103 225А | КМ-103 265А |
|---------------------------------|-----------|-------------|-------------|-------------|-------------|-------------|
| Жесткий кабель, мм ² | 1 провод | 95 | 120 | 150 | 185 | 240 |
| | 2 провода | - | - | - | - | - |
| Медная шина | | 3x20 | 3x25 | 3x25 | 4x32 | 4x32 |
| Момент затяжки, Н•м | | 9 | 9 | 9 | 9 | 9 |

| Параметр / Модель | | КМ-103 330А | КМ-103 400А | КМ-103 500А | КМ-103 630А |
|---------------------------------|-----------|-------------|-------------|-------------|-------------|
| Жесткий кабель, мм ² | 1 провод | 240 | - | - | - |
| | 2 провода | - | 150 | 240 | - |
| Медная шина | | 5x30 | 5x30 | 5x40 | 5x60 |
| Момент затяжки, Н•м | | 9 | 9 | 9 | 9 |

Технические характеристики цепи управления

| Параметр / Модель | | КМ-103 115А | КМ-103 150А | КМ-103 185А | КМ-103 225А | КМ-103 265А |
|--|--|----------------------------|-------------|-------------|-------------|-------------|
| Номинальное напряжение катушки управления U _c , В | | 24, 36, 110, 230, 380 | | | | |
| Пределы напряжения цепи управления (t = 55°C) | Срабатывание | 0,85 – 1,10 U _c | | | | |
| | Отпускание | 0,20 – 0,75 U _c | | | | |
| | Среднее потребление катушки при 20°C и при U _c , ВА | | | | | |
| | Срабатывание (cos φ = 0,75) | 550 | 550 | 800 | 800 | 1200 |
| | Удержание (cos φ = 0,3) | 45 | 45 | 55 | 55 | 13 |
| Механическая износостойкость, млн. циклов | | 10 | 10 | 6 | 6 | 6 |
| Коммутационная износостойкость, млн. циклов | АС-3 | 1,2 | 1,2 | 1 | 1 | 0,8 |
| | АС-4 | 0,5 | 0,5 | 0,4 | 0,4 | 0,3 |
| Макс. число коммутаций, циклов/час | АС-3 | 600 | 600 | 600 | 600 | 600 |
| | АС-4 | 150 | 150 | 150 | 150 | 150 |

| Параметр / Модель | | КМ-103 330А | КМ-103 400А | КМ-103 500А | КМ-103 630А | |
|--|--|----------------------------|-------------|-------------|-------------|--|
| Номинальное напряжение катушки управления U _c , В | | 24, 36, 110, 230, 380 | | | | |
| Пределы напряжения цепи управления (t = 55°C) | Срабатывание | 0,85 – 1,10 U _c | | | | |
| | Отпускание | 0,20 – 0,75 U _c | | | | |
| | Среднее потребление катушки при 20°C и при U _c , ВА | | | | | |
| | Срабатывание (cos φ = 0,75) | 1200 | 1200 | 1250 | 1650 | |
| | Удержание (cos φ = 0,3) | 13 | 20 | 24 | 22 | |
| Механическая износостойкость, млн. циклов | | 6 | 6 | 6 | 6 | |
| Коммутационная износостойкость, млн. циклов | АС-3 | 0,8 | 0,8 | 0,8 | 0,8 | |
| | АС-4 | 0,3 | 0,3 | 0,3 | 0,3 | |
| Макс. число коммутаций, циклов/час | АС-3 | 600 | 300 | 300 | 300 | |
| | АС-4 | 150 | 30 | 30 | 30 | |

Технические характеристики встроенных дополнительных контактов

| | |
|--|-----|
| Номинальное напряжение U_n , В | 660 |
| Номинальное напряжение изоляции U_i , В | 660 |
| Ток термической стойкости I_{th} , А (ϱ 40°C) | 10 |
| Минимальная включающая способность U_{min} , В | 6 |
| I_{min} , mA | 10 |
| Защита от сверхтоков, предохранитель gG, А | 10 |

Полный ассортимент – контакторы серии KM-103 9-65A

| Внешний вид | Стандартные мощности трехфазных двигателей, 50/60 Гц в категории АС-3 | | | | Модель | Артикул |
|---|--|----------|----------|----------|--------------------|----------|
| | 220/230В | 380/400В | 415/440В | 660/690В | | |
|  | 2,2 кВт | 4,0 кВт | 4 кВт | 5,5 кВт | KM103-009A-024B-11 | 22100DEK |
| | | | | | KM103-009A-036B-11 | 22101DEK |
| | | | | | KM103-009A-110B-11 | 22102DEK |
| | | | | | KM103-009A-220B-11 | 22103DEK |
| | | | | | KM103-009A-380B-11 | 22104DEK |
| | 3 кВт | 5,5 кВт | 5,5 кВт | 7,5 кВт | KM103-012A-024B-11 | 22105DEK |
| | | | | | KM103-012A-036B-11 | 22106DEK |
| | | | | | KM103-012A-110B-11 | 22107DEK |
| | | | | | KM103-012A-220B-11 | 22108DEK |
| | 4,0 кВт | 7,5 кВт | 9,0 кВт | 10,0 кВт | KM103-012A-380B-11 | 22109DEK |
| | | | | | KM103-018A-024B-11 | 22110DEK |
| | | | | | KM103-018A-036B-11 | 22111DEK |
| KM103-018A-110B-11 | | | | | 22112DEK | |
| KM103-018A-220B-11 | | | | | 22113DEK | |
|  | 5,5 кВт | 11 кВт | 11 кВт | 7,5 кВт | KM103-018A-380B-11 | 22114DEK |
| | | | | | KM103-025A-024B-11 | 22115DEK |
| | | | | | KM103-025A-036B-11 | 22116DEK |
| | | | | | KM103-025A-110B-11 | 22117DEK |
| | | | | | KM103-025A-220B-11 | 22118DEK |
| | 7,5 кВт | 15 кВт | 15 кВт | 18,5 кВт | KM103-025A-380B-11 | 22119DEK |
| | | | | | KM103-032A-024B-11 | 22120DEK |
| | | | | | KM103-032A-036B-11 | 22121DEK |
| | | | | | KM103-032A-110B-11 | 22122DEK |
| | | | | | KM103-032A-220B-11 | 22123DEK |
|  | 11 кВт | 18,5 кВт | 22 кВт | 30 кВт | KM103-032A-380B-11 | 22124DEK |
| | | | | | KM103-040A-024B-11 | 22125DEK |
| | | | | | KM103-040A-036B-11 | 22126DEK |
| | | | | | KM103-040A-110B-11 | 22127DEK |
| | | | | | KM103-040A-220B-11 | 22128DEK |
| | 15 кВт | 22 кВт | 25 кВт | 33 кВт | KM103-040A-380B-11 | 22129DEK |
| | | | | | KM103-050A-024B-11 | 22130DEK |
| | | | | | KM103-050A-036B-11 | 22131DEK |
| | | | | | KM103-050A-110B-11 | 22132DEK |
| | 18,5 кВт | 30 кВт | 37 кВт | 37 кВт | KM103-050A-220B-11 | 22133DEK |
| | | | | | KM103-050A-380B-11 | 22134DEK |
| | | | | | KM103-065A-024B-11 | 22135DEK |
| | | | | | KM103-065A-036B-11 | 22136DEK |
| KM103-065A-110B-11 | | | | | 22137DEK | |
| | | | | | KM103-065A-220B-11 | 22138DEK |
| | | | | | KM103-065A-380B-11 | 22139DEK |

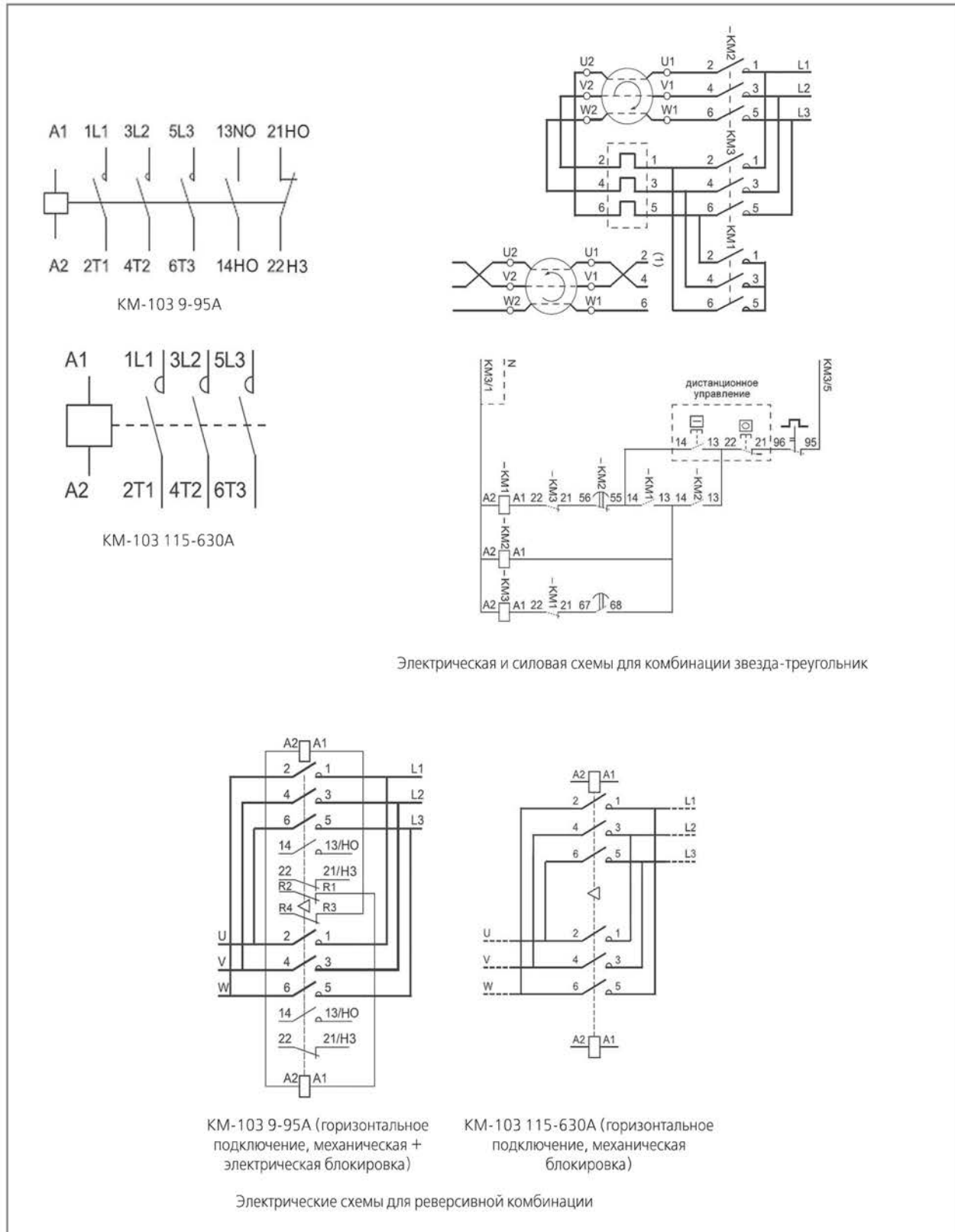
Полный ассортимент – контакторы серии KM-103 80-630A

| Внешний вид | Стандартные мощности трехфазных двигателей, 50/60 Гц в категории АС-3 | | | | Модель | Артикул |
|---|--|----------|----------|----------|--------------------|----------|
| | 220/230В | 380/400В | 415/440В | 660/690В | | |
|  | 22 кВт | 37 кВт | 45 кВт | 45 кВт | KM103-080A-024B-11 | 22140DEK |
| | | | | | KM103-080A-036B-11 | 22141DEK |
| | | | | | KM103-080A-110B-11 | 22142DEK |
| | | | | | KM103-080A-220B-11 | 22143DEK |
| | | | | | KM103-080A-380B-11 | 22144DEK |
| | 25 кВт | 45 кВт | 45 кВт | 45 кВт | KM103-095A-024B-11 | 22145DEK |
| | | | | | KM103-095A-036B-11 | 22146DEK |
| | | | | | KM103-095A-110B-11 | 22147DEK |
| | | | | | KM103-095A-220B-11 | 22148DEK |
| | | | | | KM103-095A-380B-11 | 22149DEK |
|  | 30 кВт | 55 кВт | 59 кВт | 80 кВт | KM103-115A-220B-11 | 22150DEK |
| | | | | | KM103-115A-380B-11 | 22151DEK |
| | 40 кВт | 75 кВт | 80 кВт | 100 кВт | KM103-150A-220B-11 | 22152DEK |
| | | | | | KM103-150A-380B-11 | 22153DEK |
|  | 55 кВт | 90 кВт | 100 кВт | 110 кВт | KM103-185A-220B-11 | 22154DEK |
| | | | | | KM103-185A-380B-11 | 22155DEK |
| | 63 кВт | 110 кВт | 110 кВт | 129 кВт | KM103-225A-220B-11 | 22156DEK |
| | | | | | KM103-225A-380B-11 | 22157DEK |
|  | 75 кВт | 132 кВт | 140 кВт | 160 кВт | KM103-265A-220B-11 | 22158DEK |
| | | | | | KM103-265A-380B-11 | 22159DEK |
| | 100 кВт | 160 кВт | 180 кВт | 220 кВт | KM103-330A-220B-11 | 22160DEK |
| | | | | | KM103-330A-380B-11 | 22161DEK |
|  | 110 кВт | 200 кВт | 220 кВт | 280 кВт | KM103-400A-220B-11 | 22162DEK |
| | | | | | KM103-400A-380B-11 | 22163DEK |
| | 147 кВт | 250 кВт | 280 кВт | 335 кВт | KM103-500A-220B-11 | 22164DEK |
| | | | | | KM103-500A-380B-11 | 22165DEK |
| | 200 кВт | 335 кВт | 375 кВт | 450 кВт | KM103-630A-220B-11 | 22166DEK |
| | | | | | KM103-630A-380B-11 | 22167DEK |

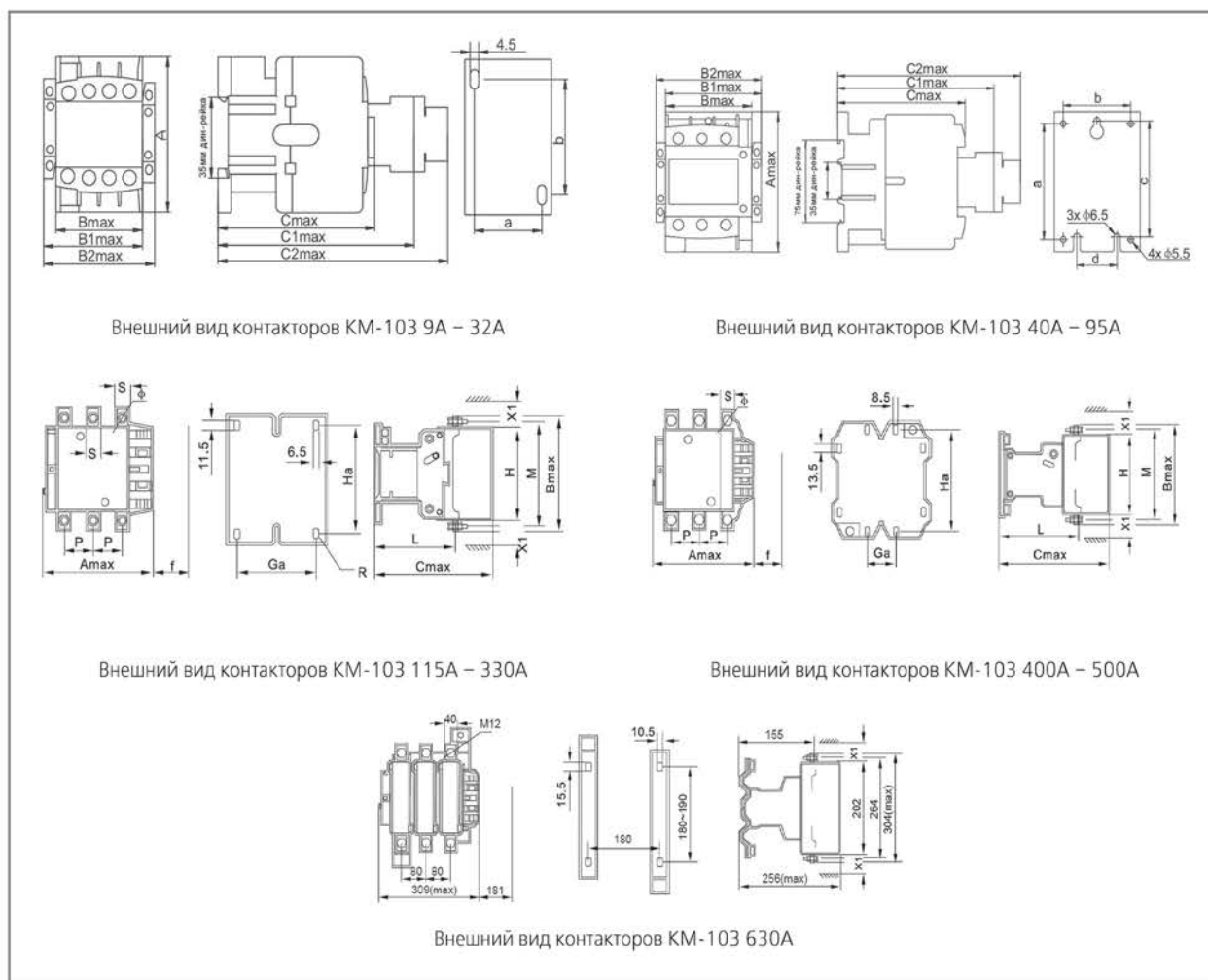
Технический раздел

Электрические схемы

Схемы подключения контакторов KM-103



Габаритные и установочные размеры



Габаритные и установочные размеры для KM-103 9A – 32A

| Параметр / Модель | KM-103 9A, 12A | KM-103 18A | KM-103 25A, 32A |
|--------------------|----------------|------------|-----------------|
| A | 74.5 | 74.5 | 80 |
| B (без аксессуара) | 45.5 | 45.5 | 56.5 |
| B1 (с ПВ-03) | 58 | 58 | 69 |
| B2 (с двумя ПВ-03) | 71 | 71 | 82 |
| C (без аксессуара) | 84 | 89 | 99.5 |
| C1 (с ПК-03) | 116 | 122 | 132 |
| C2 (с ПВ-03) | 141 | 145 | 156 |
| a | 35 | 35 | 40 |
| b | 50/60 | 50/60 | 50/70 |

Габаритные и установочные размеры для КМ-103 40А – 95А

| Параметр / Модель | КМ-103 40А, 50А, 65А | КМ-103 80А, 95А |
|--------------------|----------------------|-----------------|
| A | 127 | 127 |
| B (без аксессуара) | 75 | 85 |
| B1 (с ПВ-03) | 89 | 99 |
| B2 (с двумя ПВ-03) | 102 | 112 |
| C (без аксессуара) | 118.5 | 127.5 |
| C1 (с ПК-03) | 150 | 160 |
| C2 (с ПВ-03) | 175 | 185 |
| a | 105 | 105 |
| b | 59 | 67 |
| c | 105 | 105 |
| d | 40 | 40 |
| ø1 | 5.5 | 5.5 |
| ø2 | 6.5 | 6.5 |

Габаритные и установочные размеры для КМ-103 115А – 330А

| Параметр / Модель | Аmax | Вmax | Сmax | P | S | ø | f | M | H | L | X1 | | Ga | Ha |
|-------------------|------|------|------|----|----|-----|-----|-----|-----|-------|----------|-----------|----|---------|
| | | | | | | | | | | | 200-550В | 600-1000В | | |
| КМ-103 115А | 167 | 163 | 172 | 37 | 20 | M6 | 131 | 147 | 124 | 107 | 10 | 15 | 80 | 110-120 |
| КМ-103 150А | 167 | 171 | 172 | 40 | 20 | M8 | 131 | 150 | 124 | 107 | 10 | 15 | 80 | 110-120 |
| КМ-103 185А | 171 | 174 | 183 | 40 | 20 | M8 | 131 | 154 | 127 | 113.5 | 10 | 15 | 80 | 110-120 |
| КМ-103 225А | 171 | 197 | 183 | 48 | 25 | M10 | 131 | 172 | 127 | 113.5 | 10 | 15 | 80 | 110-120 |
| КМ-103 265А | 202 | 203 | 215 | 48 | 25 | M10 | 147 | 178 | 147 | 141 | 10 | 15 | 96 | 110-120 |
| КМ-103 330А | 213 | 206 | 220 | 48 | 25 | M10 | 147 | 181 | 158 | 145 | 10 | 15 | 96 | 110-120 |

Габаритные и установочные размеры для КМ-103 400А – 500А

| Параметр / Модель | Аmax | Вmax | Сmax | P | S | ø | f | M | H | L | X1 | | Ga | Ha |
|-------------------|------|------|------|----|----|-----|-----|-----|-----|-----|----------|-----------|----|---------|
| | | | | | | | | | | | 200-550В | 600-1000В | | |
| КМ-103 400А | 213 | 206 | 220 | 48 | 25 | M10 | 146 | 181 | 158 | 145 | 15 | 20 | 80 | 170-180 |
| КМ-103 500А | 223 | 233 | 233 | 55 | 30 | M10 | 150 | 208 | 172 | 146 | 15 | 20 | 80 | 170-180 |

Габаритные и установочные размеры для КМ-103 630А

| Параметр / Модель | Аmax | Вmax | Сmax | P | S | ø | f | M | H | L | X1 | | Ga | Ha |
|-------------------|------|------|------|----|----|-----|-----|-----|-----|-----|----------|-----------|-----|---------|
| | | | | | | | | | | | 200-550В | 600-1000В | | |
| КМ-103 630А | 309 | 304 | 256 | 80 | 40 | M12 | 181 | 264 | 202 | 155 | 20 | 30 | 180 | 180-190 |