



Выключатели-разъединители серии BH-102



Сертификат соответствия Таможенного Союза выдан ВНИИС (Всероссийским Научно-Исследовательским Институтом Сертификации), основанным в 1965 г. и являющимся одним из самых авторитетных центров России в области сертификации электрооборудования. В этом центре оформляют свои сертификаты такие компании, как Schneider Electric, ABB, Legrand и др.



TÜV Rheinland Group — международный концерн, существующий с 1872 года. Штаб-квартира компании расположена в Кёльне. На сегодняшний день компания имеет около 500 представительств в 61 стране мира. TÜV Rheinland Group работает по 32 направлениям коммерческой деятельности в рамках пяти подразделений, проверяет оборудование, товары и услуги, осуществляет технический надзор за проектами.

Описание продукта

Аппараты не обеспечивают защиту цепи — для этого следует использовать автоматические выключатели, предохранители и выключатели дифференциального тока, однако в качестве выключателя-разъединителя они подходят идеально.

Основным преимуществом является самый надежный разрыв цепи (т.к. используются специальные мостиковые контакты) — он полностью исключает возможность перекрытия дугой по изоляции, что может произойти, например, при использовании в тех же целях автоматического выключателя.

Область применения

Выключатели-разъединители применяются в распределительных, квартирных, этажных щитах жилых и административных зданий, а также промышленных объектов.

Используются для оперативного соединения и разъединения цепи.

Дополнительных аксессуаров для серии BH-102 в ассортименте нет.

Преимущества

Монтаж

Место под надпись на лицевой стороне каждого аппарата

дает возможность нанести на каждый аппарат информацию о коммутируемой цепи.



Номинальный ток до 125А

и возможность подключения кабелей сечением до 50 мм² делает возможным использовать ВН-102 в качестве общего пакетного выключателя.



Четкая маркировка с крупными буквами

ускоряет монтаж и упрощает дальнейшее использование аппаратов. Вы с легкостью найдете нужный выключатель нагрузки по основным характеристикам среди нескольких схожих.



Заводская готовность к установке

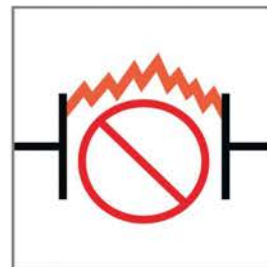
Не нужно сначала раскручивать зажим, чтобы подвести провод. Это сокращает время монтажа.



Использование

Самый надежный двойной разрыв цепи

обеспечивается благодаря мостиковым контактам и полностью исключает возможность перекрытия дугой по изоляции, что может произойти, например, при использовании для этих целей автоматического выключателя.



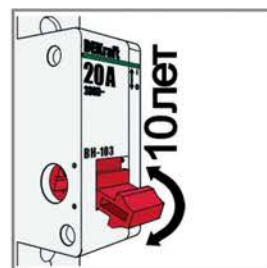
Монолитная лицевая панель

создана таким образом, чтобы при деформации аппарата или КЗ не нанести вред человеку, который может стоять перед аппаратом.



Повышенная износостойкость

означает, что аппарат рассчитан на большое число коммутаций и использование в условиях загрязнения и запыленности.



Усиленная рукоятка управления

необходима для обеспечения большого числа включений-отключений в сложных условиях эксплуатации.



Комплектность поставки

| Наименование | Количество |
|-----------------------------|--------------------------------|
| Выключатели-разъединители | 3 шт. / 4 шт. / 6 шт. / 12 шт. |
| Руководство по эксплуатации | 1 экз. |

Структура наименования


ВН102-2Р-100А



Технические характеристики

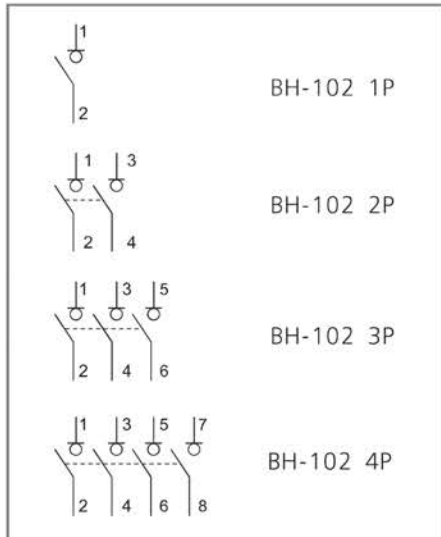
| | |
|---|--|
| Соответствие регламентам и стандартам | ТР ТС 004 / 2011 ГОСТ IEC 60947-3 |
| Количество полюсов, P | 1, 2, 3, 4 |
| Номинальное рабочее напряжение Ue, В | 230 / 400 |
| Номинальный ток In, А | 20, 25, 32, 40, 63, 100, 125 |
| Номинальная частота сети переменного тока | 50 / 60 Гц |
| Категория применения | АС-22 |
| Номинальный кратковременно выдерживаемый ток (до 1 с) Icw | 20Ie |
| Механическая износостойкость, циклов В-О, не менее | 8 500 |
| Коммутационная износостойкость, циклов В-О, не менее | 3 000 |
| Подвод питания | Сверху или снизу |
| Подвод нагрузки | Сверху или снизу |
| Максимальное сечение подключаемого провода, мм ² | 50 |
| Тропическое исполнение | Степень 2 |
| Диапазон рабочей температуры, °С | От -40 до +60 |
| Степень защиты | IP20 открытый аппарат / IP40 аппарат в корпусе |
| Предельное усилие затяжки клеммных зажимов, Н·м | 1-63А: 2.5 100-125А: 3.5 |
| Ремонтопригодность | Неремонтопригодный |

Полный ассортимент

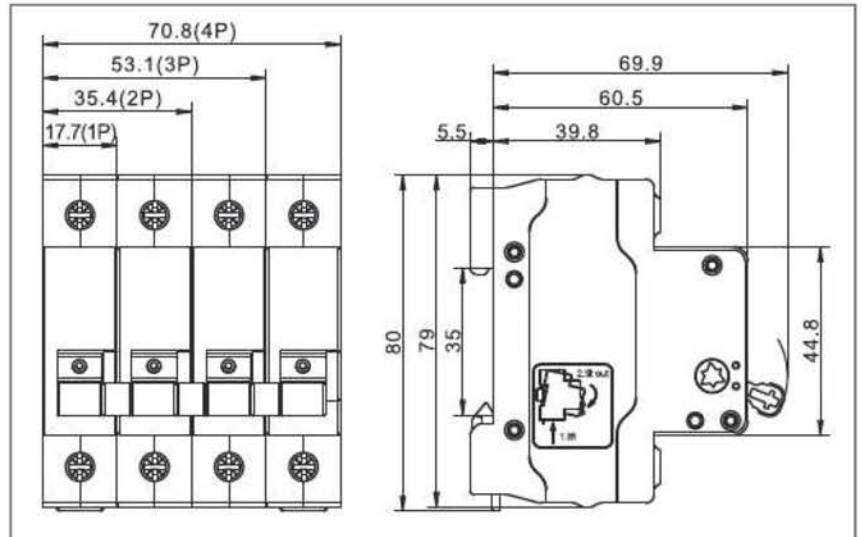
| Внешний вид | Количество полюсов | Модель | Артикул |
|--|--------------------|---------------|----------|
| BH102-1P  | 1P | BH102-1P-020A | 17001DEK |
| | | BH102-1P-025A | 17021DEK |
| | | BH102-1P-032A | 17002DEK |
| | | BH102-1P-040A | 17022DEK |
| | | BH102-1P-063A | 17003DEK |
| | | BH102-1P-100A | 17004DEK |
| | | BH102-1P-125A | 17017DEK |
| BH102-2P  | 2P | BH102-2P-020A | 17005DEK |
| | | BH102-2P-025A | 17023DEK |
| | | BH102-2P-032A | 17006DEK |
| | | BH102-2P-040A | 17024DEK |
| | | BH102-2P-063A | 17007DEK |
| | | BH102-2P-100A | 17008DEK |
| | | BH102-2P-125A | 17018DEK |
| BH102-3P  | 3P | BH102-3P-020A | 17009DEK |
| | | BH102-3P-025A | 17025DEK |
| | | BH102-3P-032A | 17010DEK |
| | | BH102-3P-040A | 17026DEK |
| | | BH102-3P-063A | 17011DEK |
| | | BH102-3P-100A | 17012DEK |
| | | BH102-3P-125A | 17019DEK |
| BH102-4P  | 4P | BH102-4P-020A | 17013DEK |
| | | BH102-4P-025A | 17027DEK |
| | | BH102-4P-032A | 17014DEK |
| | | BH102-4P-040A | 17028DEK |
| | | BH102-4P-063A | 17015DEK |
| | | BH102-4P-100A | 17016DEK |
| | | BH102-4P-125A | 17020DEK |

Технический раздел

Электрические схемы



Габаритные размеры (в мм)



Установка



Категории применения выключателей-разъединителей по стандарту ГОСТ Р 50030.3-2012 (МЭК 60947-3:2008)

| Род тока | Категория применения | | Типичные области применения |
|------------|----------------------|-------------|---|
| | Категория А | Категория В | |
| Переменный | AC-20 A | AC-20 B | Соединение и разъединение без нагрузки |
| | AC-21 A | AC-21 B | Коммутация активных нагрузок, включая умеренные перегрузки |
| | AC-22 A | AC-22 B | Коммутация смешанных активных и индуктивных нагрузок, включая умеренные перегрузки |
| | AC-23 A | AC-23 B | Коммутация цепей с двигателями или другими высокоиндуктивными нагрузками |
| Постоянный | DC-20 A | DC-20 B | Соединение и разъединение без нагрузки |
| | DC-21 A | DC-21 B | Коммутация активных нагрузок, включая умеренные перегрузки |
| | DC-22 A | DC-22 B | Коммутация смешанных активных и индуктивных нагрузок, включая умеренные перегрузки (например, шунтовый двигатель) |
| | DC-23 A | DC-23 B | Коммутация высокоиндуктивных нагрузок (например, серийный двигатель) |