



## Выключатели-разъединители серии ВН-102



Сертификат соответствия Таможенного Союза выдан ВНИИС (Всероссийским Научно-Исследовательским Институтом Сертификации), основанным в 1965 г. и являющимся одним из самых авторитетных центров России в области сертификации электрооборудования. В этом центре оформляют свои сертификаты такие компании, как Schneider Electric, ABB, Legrand и др.



TÜV Rheinland Group — международный концерн, существующий с 1872 года. Штаб-квартира компании расположена в Кёльне. На сегодняшний день компания имеет около 500 представительств в 61 стране мира. TÜV Rheinland Group работает по 32 направлениям коммерческой деятельности в рамках пяти подразделений, проверяет оборудование, товары и услуги, осуществляет технический надзор за проектами.



## Описание продукта

Аппараты не обеспечивают защиту цепи — для этого следует использовать автоматические выключатели, предохранители и выключатели дифференциального тока, однако в качестве выключателя-разъединителя они подходят идеально.

Основным преимуществом является самый надежный разрыв цепи (т.к. используются специальные мостиковые контакты) — он полностью исключает возможность перекрытия дугой по изоляции, что может произойти, например, при использовании в тех же целях автоматического выключателя.

## Область применения

Выключатели-разъединители применяются в распределительных, квартирных, этажных щитах жилых и административных зданий, а также промышленных объектов.

Используются для оперативного соединения и разъединения цепи.

Дополнительных аксессуаров для серии ВН-102 в ассортименте нет.

# Преимущества

## Монтаж

Место под надпись на лицевой стороне каждого аппарата

дает возможность нанести на каждый аппарат информацию о коммутируемой цепи.



Номинальный ток до 125А

и возможность подключения кабелей сечением до 50 мм<sup>2</sup> делает возможным использовать ВН-102 в качестве общего пакетного выключателя.



Четкая маркировка с крупными буквами

ускоряет монтаж и упрощает дальнейшее использование аппаратов. Вы с легкостью найдете нужный выключатель нагрузки по основным характеристикам среди нескольких схожих.



Заводская готовность к установке

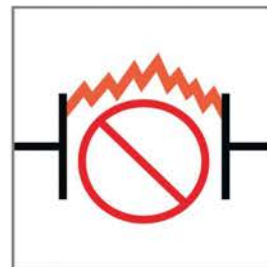
Не нужно сначала раскручивать зажим, чтобы подвести провод. Это сокращает время монтажа.



## Использование

Самый надежный двойной разрыв цепи

обеспечивается благодаря мостиковым контактам и полностью исключает возможность перекрытия дугой по изоляции, что может произойти, например, при использовании для этих целей автоматического выключателя.



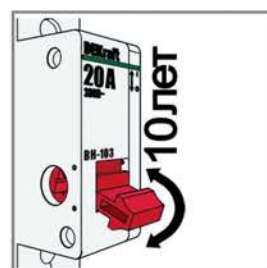
Монолитная лицевая панель

создана таким образом, чтобы при деформации аппарата или КЗ не нанести вред человеку, который может стоять перед аппаратом.



Повышенная износостойкость

означает, что аппарат рассчитан на большое число коммутаций и использование в условиях загрязнения и запыленности.



Усиленная рукоятка управления

необходима для обеспечения большого числа включений-отключений в сложных условиях эксплуатации.



## Комплектность поставки

Наименование	Количество
Выключатели-разъединители	3 шт. / 4 шт. / 6 шт. / 12 шт.
Руководство по эксплуатации	1 экз.

Структура наименования



# ВН102-2Р-100А



## Технические характеристики

Соответствие регламентам и стандартам	ТР ТС 004 / 2011 ГОСТ IEC 60947-3
Количество полюсов, P	1, 2, 3, 4
Номинальное рабочее напряжение Ue, В	230 / 400
Номинальный ток In, А	20, 25, 32, 40, 63, 100, 125
Номинальная частота сети переменного тока	50 / 60 Гц
Категория применения	AC-22
Номинальный кратковременно выдерживаемый ток (до 1 с) Icw	20Ie
Механическая износостойкость, циклов В-О, не менее	8 500
Коммутационная износостойкость, циклов В-О, не менее	3 000
Подвод питания	Сверху или снизу
Подвод нагрузки	Сверху или снизу
Максимальное сечение подключаемого провода, мм <sup>2</sup>	50
Тропическое исполнение	Степень 2
Диапазон рабочей температуры, °С	От -40 до +60
Степень защиты	IP20 открытый аппарат / IP40 аппарат в корпусе
Предельное усилие затяжки клеммных зажимов, Н·м	1-63А: 2.5 100-125А: 3.5
Ремонтопригодность	Неремонтопригодный

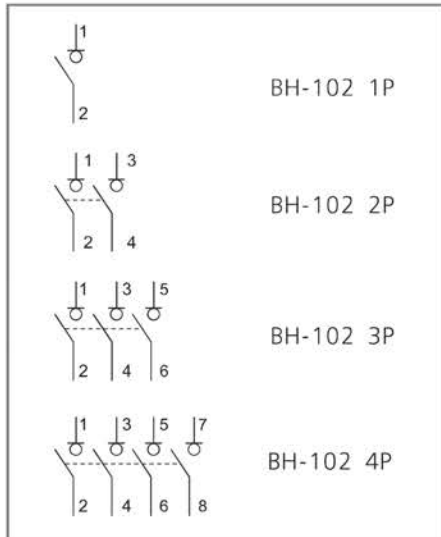
## Полный ассортимент

Внешний вид	Количество полюсов	Модель	Артикул
<b>BH102-1P</b> 	1P	BH102-1P-020A	17001DEK
		BH102-1P-025A	17021DEK
		BH102-1P-032A	17002DEK
		BH102-1P-040A	17022DEK
		BH102-1P-063A	17003DEK
		BH102-1P-100A	17004DEK
		BH102-1P-125A	17017DEK
<b>BH102-2P</b> 	2P	BH102-2P-020A	17005DEK
		BH102-2P-025A	17023DEK
		BH102-2P-032A	17006DEK
		BH102-2P-040A	17024DEK
		BH102-2P-063A	17007DEK
		BH102-2P-100A	17008DEK
		BH102-2P-125A	17018DEK
<b>BH102-3P</b> 	3P	BH102-3P-020A	17009DEK
		BH102-3P-025A	17025DEK
		BH102-3P-032A	17010DEK
		BH102-3P-040A	17026DEK
		BH102-3P-063A	17011DEK
		BH102-3P-100A	17012DEK
		BH102-3P-125A	17019DEK
<b>BH102-4P</b> 	4P	BH102-4P-020A	17013DEK
		BH102-4P-025A	17027DEK
		BH102-4P-032A	17014DEK
		BH102-4P-040A	17028DEK
		BH102-4P-063A	17015DEK
		BH102-4P-100A	17016DEK
		BH102-4P-125A	17020DEK

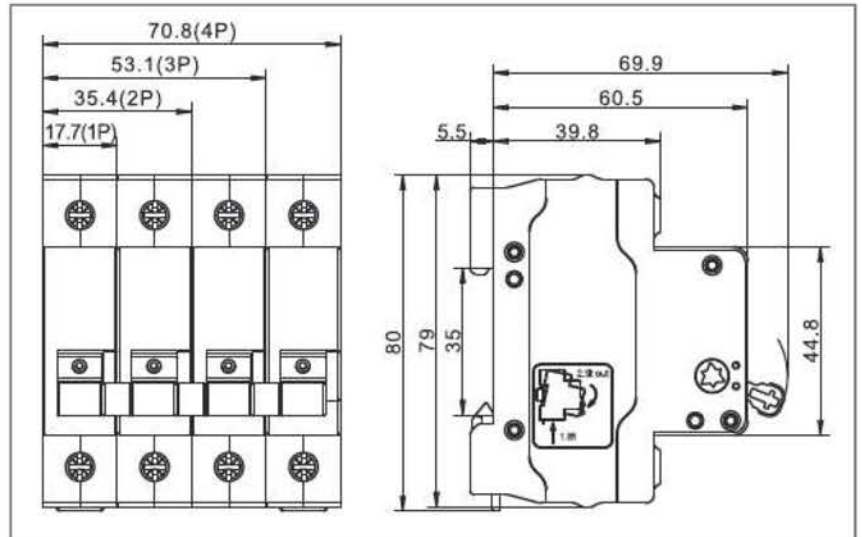


# Технический раздел

## Электрические схемы



## Габаритные размеры (в мм)



## Установка



Категории применения выключателей-разъединителей по стандарту ГОСТ Р 50030.3-2012 (МЭК 60947-3:2008)

Род тока	Категория применения		Типичные области применения
	Категория А	Категория В	
Переменный	AC-20 A	AC-20 B	Соединение и разъединение без нагрузки
	AC-21 A	AC-21 B	Коммутация активных нагрузок, включая умеренные перегрузки
	AC-22 A	AC-22 B	Коммутация смешанных активных и индуктивных нагрузок, включая умеренные перегрузки
	AC-23 A	AC-23 B	Коммутация цепей с двигателями или другими высокоиндуктивными нагрузками
Постоянный	DC-20 A	DC-20 B	Соединение и разъединение без нагрузки
	DC-21 A	DC-21 B	Коммутация активных нагрузок, включая умеренные перегрузки
	DC-22 A	DC-22 B	Коммутация смешанных активных и индуктивных нагрузок, включая умеренные перегрузки (например, шунтовый двигатель)
	DC-23 A	DC-23 B	Коммутация высокоиндуктивных нагрузок (например, серийный двигатель)