



Автоматические выключатели серии ВА-300L



Сертификат соответствия требованиям технического регламента Таможенного Союза выдан органом по сертификации продукции «ИВАНОВО-СЕРТИФИКАТ», имеющий многолетний опыт и репутацию на рынке, собственную испытательную базу и высококвалифицированных штатных экспертов.

Автоматические выключатели испытаны в международной независимой лаборатории DEKRA, которая осуществляет свою деятельность более чем с 1925 года и на сегодняшний день представлена более чем в 50 странах мира.

Описание продукта

Автоматические выключатели предназначены для использования в силовых распределительных цепях напряжением до 400В (50/60Гц) для распределения электрической энергии, а также защиты цепей оборудования от повреждения, которые могут возникнуть из-за перегрузок и токов короткого замыкания. Электрические сети должны иметь защиту от токов короткого замыкания, обеспечивающую по возможности наименьшее время отключения.

Линии электропередач длинной протяженности имеют в конце защищаемого участка низкие токи короткого замыкания. Серия ВА-300L имеет фиксированную мгновенную уставку срабатывания равную $5xI_n$, $7xI_n$ и $9xI_n$, что позволяет обеспечить чувствительность автомата к низким токам короткого замыкания в конце длинной кабельной (воздушной) линии.

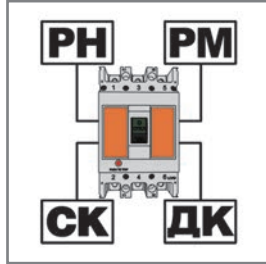
Область применения

Автоматические выключатели серии ВА-300L применяются в качестве распределительных аппаратов защиты в вводно-распределительных устройствах и главных распределительных щитах жилых и общественных зданий, а также в распределительных устройствах низкого напряжения сетевых (трансформаторные подстанции) и промышленных объектов.

Преимущества

Монтаж

Все дополнительные аксессуары расширяют функционал автомата и приобретаются отдельно.



Межфазные перегородки входят в комплект поставки вместе с другим крепежом. Они выполнены из изолирующего материала, а их гибкость позволяет в условиях дефицита пространства более свободно подводить проводники к клеммным зажимам без риска их соприкосновения друг с другом.



Четкая маркировка основных параметров на передней панели позволяет избежать долгого ознакомления с инструкцией – все основные параметры аппарата вынесены на переднюю панель.



Более компактный размер – на 10-15% меньше по сравнению со многими аналогами экономит место в распределительном щите.



Использование

Две комплектации автоматических выключателей: стандартный комплект включает в себя четыре межфазные перегородки, крепеж, шестигранный ключ, пакет для хранения ключа в шкафу ВА301 и ВА302 комплектуются расширенным комплектом, который включает в себя стандартный комплект и дополнительно комплект шин.



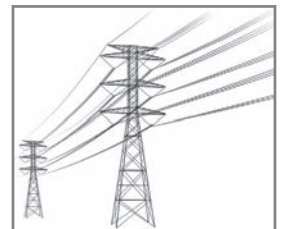
Повышенная устойчивость к токам короткого замыкания автоматических выключателей ВА-300L до 40 кА. Это больше, чем у других автоматов аналогичного класса.



Защитные крышки из специального электротехнического композитного материала



Чувствительность к низким токам КЗ за счет уставки срабатывания автомата 5xIn



Комплектность поставки

Наименование	Вложение					
	ВА-301L	ВА-302L	ВА-303L	ВА-304L	ВА-305L	ВА-306L
Автоматический выключатель ВА-300L	+	+	+	+	+	+
Зажимные болты	+	+	+	+	+	+
Межфазные перегородки	+	+	+	+	+	+
Выносные шины	+	+				
Рукоятка				+	+	+
Руководство по эксплуатации	+	+	+	+	+	+

Структура наименования

BA-301L-3P-0100A

серия,
последний
символ –
типоразмер

число полюсов

НОМ. ТОК

L - для длинных линий (5-9xIn)

без обозначения - стандартное исполнение (10xIn)

Технические характеристики

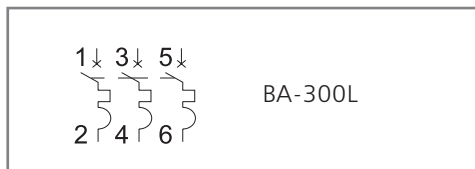
Параметр / Типоразмер аппарата	BA-301L		BA-302L		BA-303L		BA-304L		BA-305L		BA-306L	
Число полюсов	3P		3P		3P		3P		3P		3P	
Соответствие регламентам и стандартам	ТР ТС 004 / 2011, ТР ЕАЭС 037 / 2016 ГОСТ IEC 60947-2											
Номинальная частота сети переменного тока, Гц	50/60		50/60		50/60		50/60		50/60		50/60	
Номинальное рабочее напряжение Ue, В	400		400		400		400		400		400	
Номинальное напряжение изоляции Ui, В	690	800	800		800		800		800		800	
Номинальное импульсное выдерживаемое напряжение Uimp, кВ	6	8	8		8		8		8		8	
Номинальный ток In, А	32, 40, 50, 63	80, 100	40, 50, 63	80, 100	100, 125, 160, 200, 225	200, 225, 250, 315, 350, 400		500, 630		630, 700, 800		
Номинальная предельная наибольшая отключающая способность Icu, кА	25		25	40	40		35		35		35	
Номинальная рабочая наибольшая отключающая способность Ics, кА	12,5		12,5	25	20		20		20		20	
Механическая износостойкость: число циклов, не менее	8500		8500		7000		4000		4000		2500	
Коммутационная износостойкость: число циклов, не менее	1500		1500		1000		1000		1000		500	
Сечение подключаемого провода, мм ²	1.5-35		16-35		10-120		95-240		2x150 2x185		2x185 2x240	
Сечение медной шины, мм	-		-		-		-		500 А – 2x(30x5) 630 А – 2x(40x5)		2x(50x5)	
Усилие затяжки зажимных болтов, Нм	9,5-10,5		9,5-10,5		9,5-10,5		19,5-20,5		29,5-30,5		29,5-30,5	
Тип болтов	M8x16		M8x16		M8x20		M10x25		M12x30		M12x30	
Условия эксплуатации	УХЛ4											
Ремонтопригодность	Неремонтопригодный											

Полный ассортимент

Типоразмер	Ном. ток, А	Кратность мгновенной уставки срабатывания I _i	Номинальная предельная наибольшая отключающая способность I _{cu} , кА	Модель	Артикул
BA-301 	32	5I _n	25	BA-301L-3P-32A-5I _n	22700DEK
	40	5I _n	25	BA-301L-3P-40A-5I _n	22701DEK
	50	5I _n	25	BA-301L-3P-50A-5I _n	22702DEK
	63	5I _n	25	BA-301L-3P-63A-5I _n	22703DEK
	80	5I _n	25	BA-301L-3P-80A-5I _n	22704DEK
	100	5I _n	25	BA-301L-3P-100A-5I _n	22705DEK
BA-302 	40	5I _n	25	BA-302L-3P-40A-5I _n	22706DEK
	50	5I _n	25	BA-302L-3P-50A-5I _n	22707DEK
	63	5I _n	40	BA-302L-3P-63A-5I _n	22708DEK
	80	5I _n	40	BA-302L-3P-80A-5I _n	22709DEK
	100	5I _n	40	BA-302L-3P-100A-5I _n	22710DEK
BA-303 	100	9I _n	40	BA-303L-3P-100A-9I _n	22711DEK
	125	9I _n	40	BA-303L-3P-125A-9I _n	22712DEK
	160	9I _n	40	BA-303L-3P-160A-9I _n	22713DEK
	200	5I _n	40	BA-303L-3P-200A-5I _n	22714DEK
	225	5I _n	40	BA-303L-3P-225A-5I _n	22715DEK
BA-304 	200	7I _n	35	BA-304L-3P-200A-7I _n	22716DEK
	225	7I _n	35	BA-304L-3P-225A-7I _n	22717DEK
	250	7I _n	35	BA-304L-3P-250A-7I _n	22718DEK
	315	5I _n	35	BA-304L-3P-315A-5I _n	22719DEK
	350	5I _n	35	BA-304L-3P-350A-5I _n	22720DEK
	400	5I _n	35	BA-304L-3P-400A-5I _n	22721DEK
BA-305 	500	7I _n	35	BA-305L-3P-500A-7I _n	22722DEK
	630	5I _n	35	BA-305L-3P-630A-5I _n	22723DEK
BA-306 	630	5I _n	35	BA-306L-3P-630A-5I _n	22724DEK
	700	5I _n	35	BA-306L-3P-700A-5I _n	22725DEK
	800	5I _n	35	BA-306L-3P-800A-5I _n	22726DEK

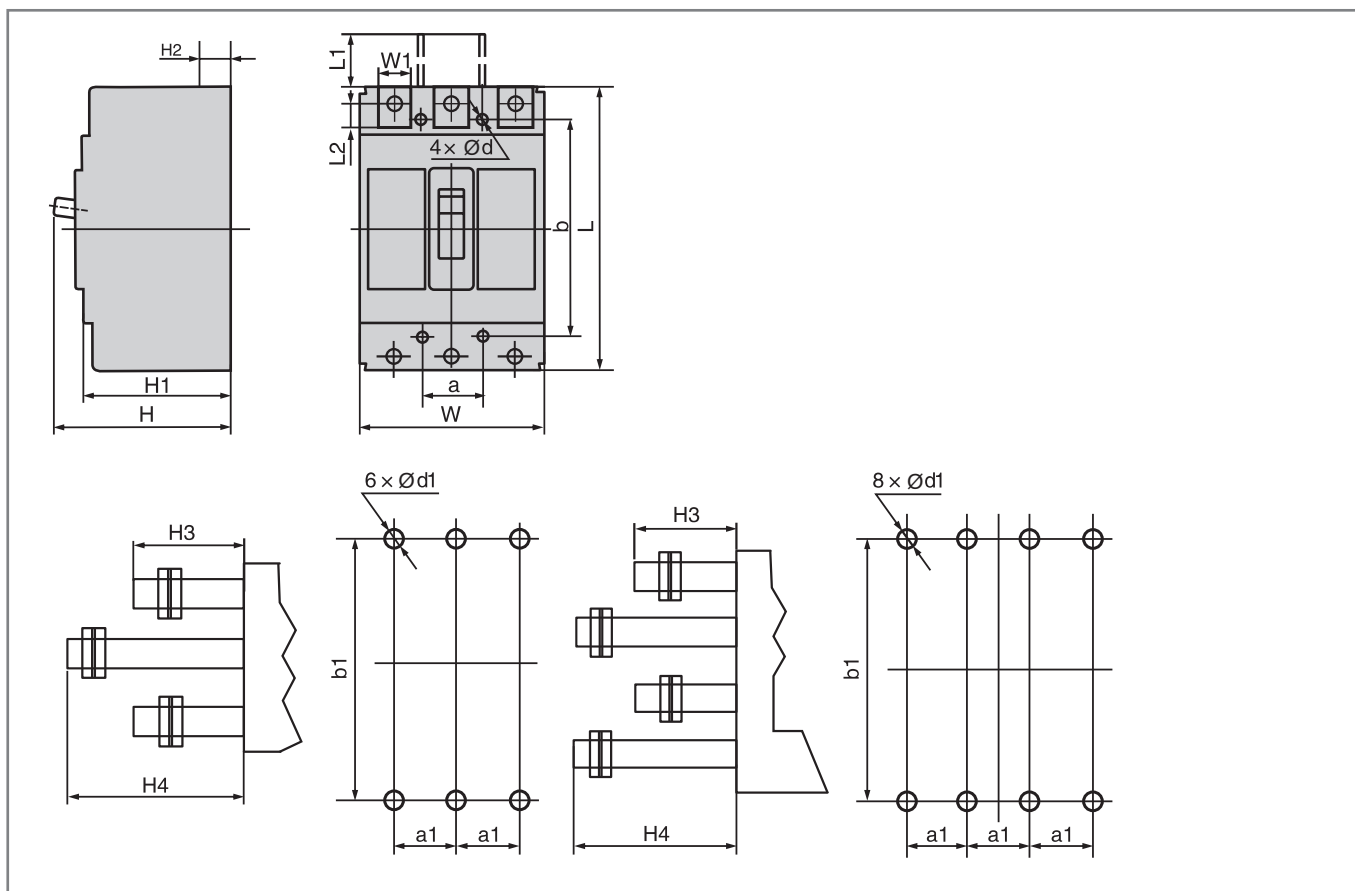
Технический раздел

Электрические схемы



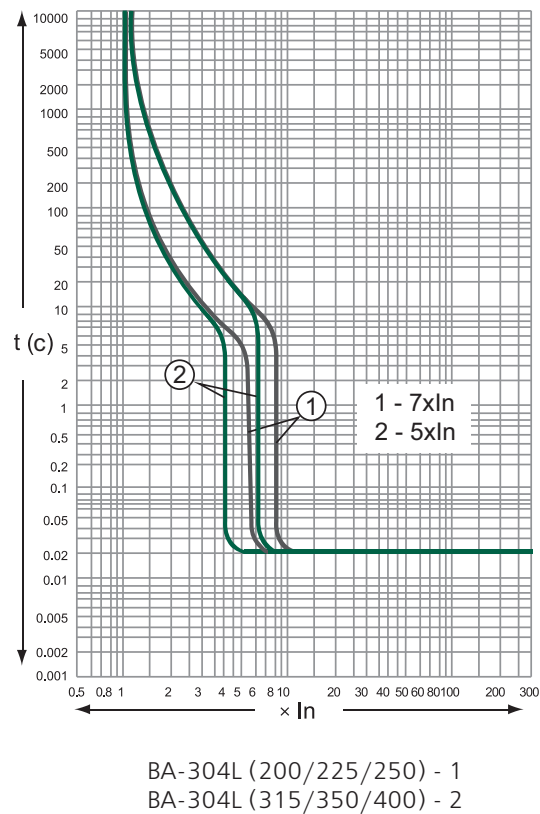
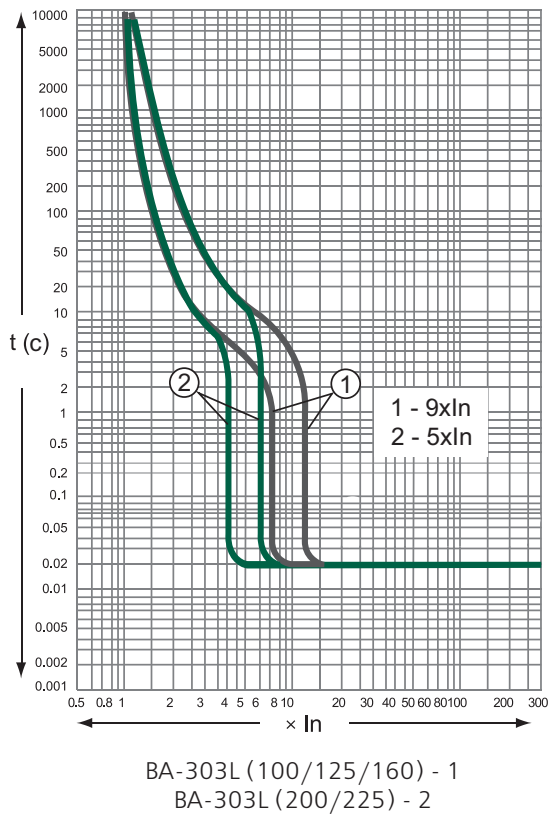
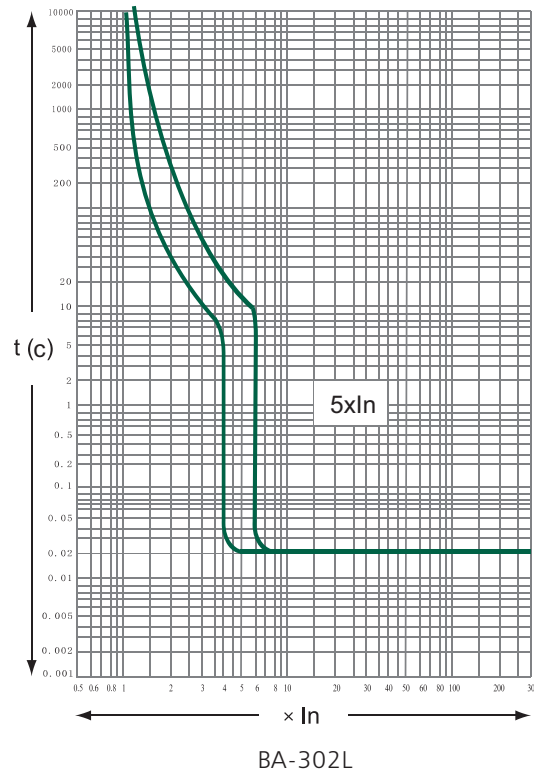
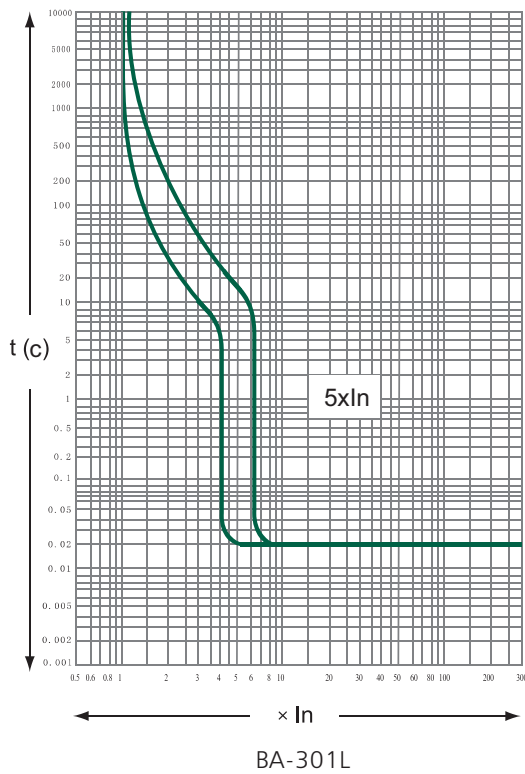
При подключении питания к нижним клеммам автоматического выключателя BA-300L необходимо учитывать, что отключающая способность I_{cu}/I_{cs} снижается на 50%.

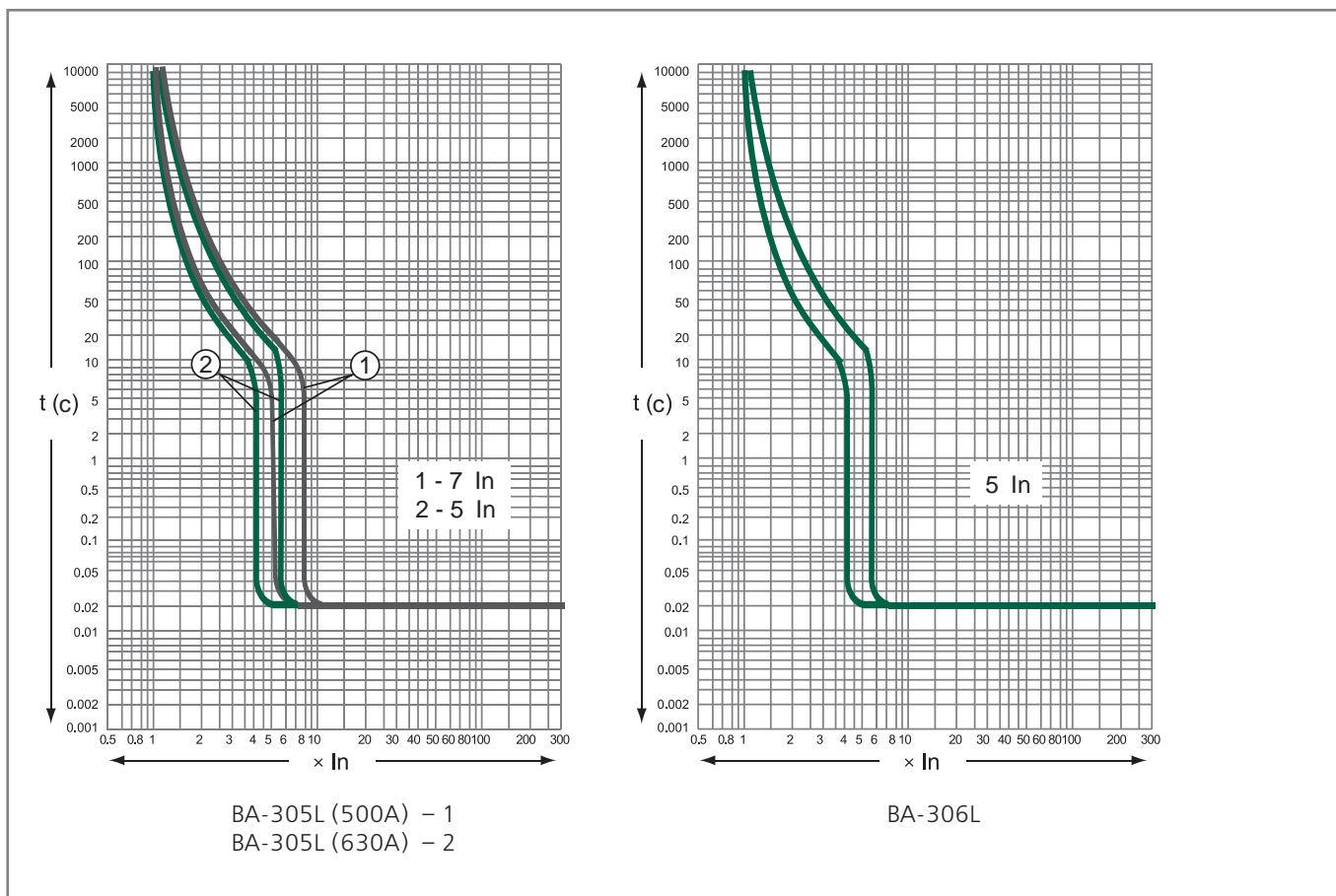
Габаритные и установочные размеры

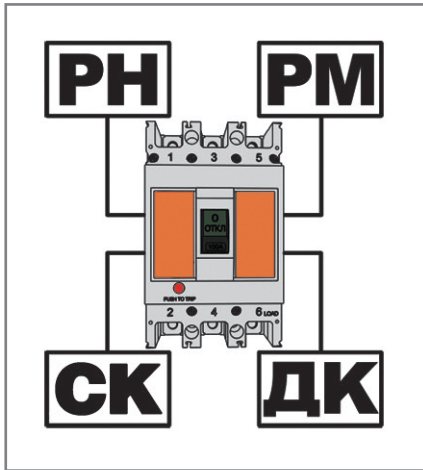


Артикул	Габаритные размеры						Установочные размеры		
	L	L1	W	H	H1	H2	a	b	Φd
BA-301 (до 63A)	135	21	76	89	74	21	25	117	3,5
BA-301 (до 100A)	150	51	65	103	87	24	-	129	4,5
BA-302	150	51	65	103	87	24	-	129	4,5
BA-303	165	64	107	124	104	24	35	126	5,5
BA-304	257	105	140	146	100	36	44	215	6,5
BA-305	270	118	182	160	108	41	58	200	7
BA-306	280	102	210	146	103	34	70	243	7

Время-токовые характеристики







Аксессуары для автоматических выключателей серии ВА-300L



Сертификат соответствия требованиям технического регламента Таможенного Союза выдан ООО «ЦЕНТР ПО СЕРТИФИКАЦИИ, СТАНДАРТИЗАЦИИ И СИСТЕМАМ КАЧЕСТВА ЭЛЕКТРО-МАШИНОСТРОИТЕЛЬНОЙ ПРОДУКЦИИ» (ООО «Элмаш»), основанным в 1986 г. в качестве государственного центра по испытаниям электрических машин в составе института «ВНИИСМИ».

ООО «Элмаш» имеет международное признание в качестве испытательной лаборатории с 1995 г. и является одним из самых авторитетных центров России в области испытаний и сертификации электрооборудования. В этом центре оформляют свои сертификаты также такие компании, как Schneider Electric, ABB и Legrand.

Описание продукта

Расцепитель независимый серии РН-300 предназначен для дистанционного отключения 3-х полюсного автоматического выключателя серии ВА-300L.

Контакт дополнительный ДК-300 и контакт сигнальный (аварийный) СК-300 служат для получения информации о состоянии автоматических выключателей ВА-300L.

Моторный привод МП-300 предназначен для дистанционного включения и отключения 3-х полюсного автоматического выключателя серии ВА-300L.

Ручка поворотная на дверь шкафа РП-300 предназначена для механического включения и отключения автоматического выключателя серии ВА-300L без открытия двери шкафа.

Шины выносные серии ШВ-330 позволяют подключать автоматы к разным типам проводников. Шины выполнены из меди, комплект состоит из 6 шин.

Область применения

Аксессуары к автоматическим выключателям серии ВА-300L в литом корпусе применяются для расширения функций аппарата и могут использоваться только совместно с автоматическим выключателем или в составе его.

Самостоятельно аксессуары не выполняют заявленных характеристик.

Структура наименования

РН303-230Втип автоматического
выключателя

серия аксессуара

номинальное
напряжение 230В**Технические характеристики**

Серия РН-300

	РН-300
Номинальное переменное напряжение, В	230, 400
Напряжение срабатывания, % от номинального	70-110
Напряжение отключения, % от номинального	–
Диапазон сечений присоединяемых проводов, мм ²	1,5-2,5
Устанавливается в корпус автоматического выключателя	слева


Серия ДК-300,СК-300

	ДК-300	СК-300
Количество контактов	1	1
Номинальное переменное напряжение, В	400	400
Номинальное постоянное напряжение, В	220	220
Условный тепловой ток I _{th} , А	3	3
Номинальный переменный ток, А	0,4	0,4
Номинальный постоянный ток, А	0,15	0,15
Диапазон сечений присоединяемых проводов, мм ²	1,5-2,5	1,5-2,5
Устанавливается в корпус автоматического выключателя	справа	слева


Серия МП-300

	МП-300
Номинальное переменное напряжение, В	230
Номинальная мощность, Вт	120
Диапазон сечений присоединяемых проводов, мм ²	1,5-2,5
Присоединение к автоматическому выключателю	фронт


Полный ассортимент – Расцепители независимые РН-300

Внешний вид	Тип автоматического выключателя	Модель	Артикул
	ВА-301L ВА-302L ВА-303L ВА-304L ВА-305L ВА-306L	РН301-230В	21513DEK
		РН301-400В	21536DEK
		РН302-230В	21514DEK
		РН302-400В	21537DEK
		РН303-230В	21515DEK
		РН303-400В	21538DEK
		РН304-230В	21516DEK
		РН304-400В	21539DEK
		РН305-230В	21517DEK
		РН305-400В	21540DEK
		РН306-230В	21518DEK
		РН306-400В	21541DEK

Полный ассортимент – Контакты дополнительные ДК-300

Внешний вид	Тип автоматического выключателя	Модель	Артикул
	ВА-301L ВА-302L ВА-303L ВА-304L ВА-305L ВА-306L	ДК301	21501DEK
		ДК302	21502DEK
		ДК303	21503DEK
		ДК304	21504DEK
		ДК305	21505DEK
		ДК306	21506DEK

Полный ассортимент – Контакты сигнальные СК-300

Внешний вид	Тип автоматического выключателя	Модель	Артикул
	ВА-301L ВА-302L ВА-303L ВА-304L ВА-305L ВА-306L	СК301	21507DEK
		СК302	21508DEK
		СК303	21509DEK
		СК304	21510DEK
		СК305	21511DEK
		СК306	21512DEK


Полный ассортимент – Приводы моторные МП-300

Внешний вид	Тип автоматического выключателя	Модель	Артикул
	ВА-302L ВА-303L ВА-304L ВА-305L ВА-306L	МП302-230В	21525DEK
		МП303-230В	21526DEK
		МП304-230В	21527DEK
		МП305-230В	21528DEK
		МП306-230В	21529DEK

Полный ассортимент – Ручки на дверь шкафа РП-300

Внешний вид	Тип автоматического выключателя	Модель	Артикул
	ВА-301L	РП301	21530DEK
	ВА-302L	РП302	21531DEK
	ВА-303L	РП303	21532DEK
	ВА-304L	РП304	21533DEK
	ВА-305L	РП305	21534DEK
	ВА-306L	РП306	21535DEK

Полный ассортимент – Скобы универсальные для крепления на DIN-рейку СБ-300

Внешний вид	Тип автоматического выключателя	Модель	Артикул
	ВА-301L	СБ301	21548DEK
	ВА-302L	СБ302	21549DEK

Полный ассортимент – Шины выносные ШВ-330

Внешний вид	Тип автоматического выключателя	Модель	Артикул
	ВА-301L	ШВ-331	21550DEK
	ВА-302L	ШВ-332	21551DEK
	ВА-303L	ШВ-333	21552DEK
	ВА-304L	ШВ-334	21553DEK
	ВА-305L	ШВ-335	21554DEK
	ВА-306L	ШВ-336	21555DEK

Технический раздел

Тип автоматического выключателя	Расцепитель независимый		Расцепитель Мин. напряжения		Контакт дополнительный		Контакт сигнальный	
	Артикул	Сторона установки	Артикул	Сторона установки	Артикул	Сторона установки	Артикул	Сторона установки
BA-301L	РН301 ●		PM301 ○		ДК301 ■		СК301 □	
BA-302L	РН302 ●		PM302 ○		ДК302 ■		СК302 □	
BA-303L	РН303 ●		PM303 ○		ДК303 ■		СК303 □	
BA-304L	РН304 ●		PM304 ○		ДК304 ■		СК304 □	
BA-305L	РН305 ●		PM305 ○		ДК305 ■		СК305 □	
BA-306L	РН306 ●		PM306 ○		ДК306 ■		СК306 □	

Возможные варианты установки аксессуаров для автоматического выключателя серии BA-300L

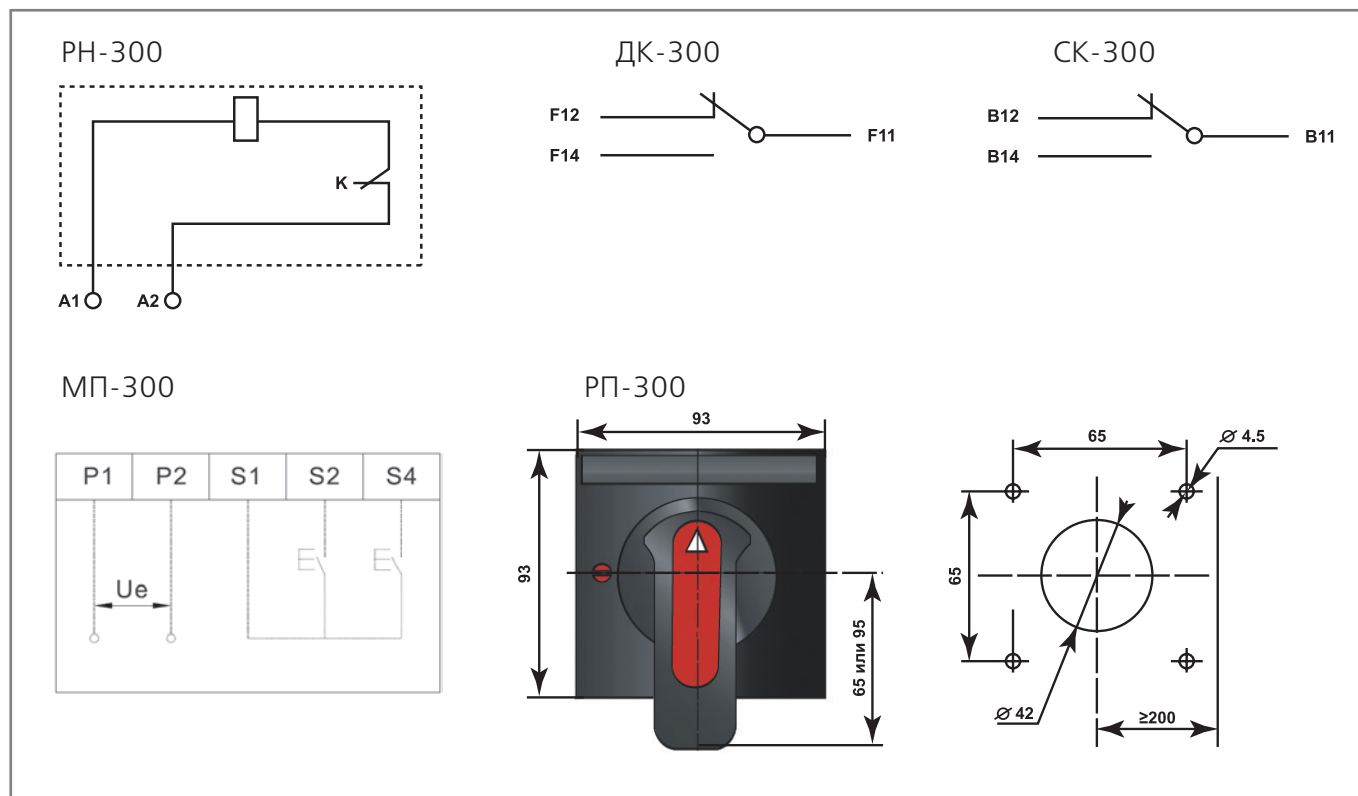
	1	2	3	4	5	6	7	8
Серия BA-300L								

- Расцепитель независимый серии РН-300
- Контакт дополнительный серии ДК-300

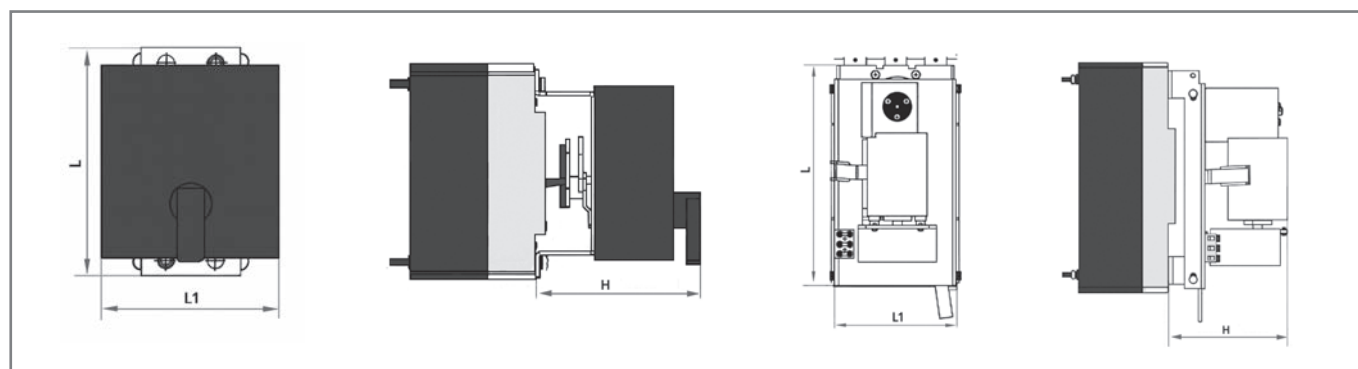
- Расцепитель минимального напряжения серии РМ-300
- Контакт сигнальный серии СК-300



Электрические схемы

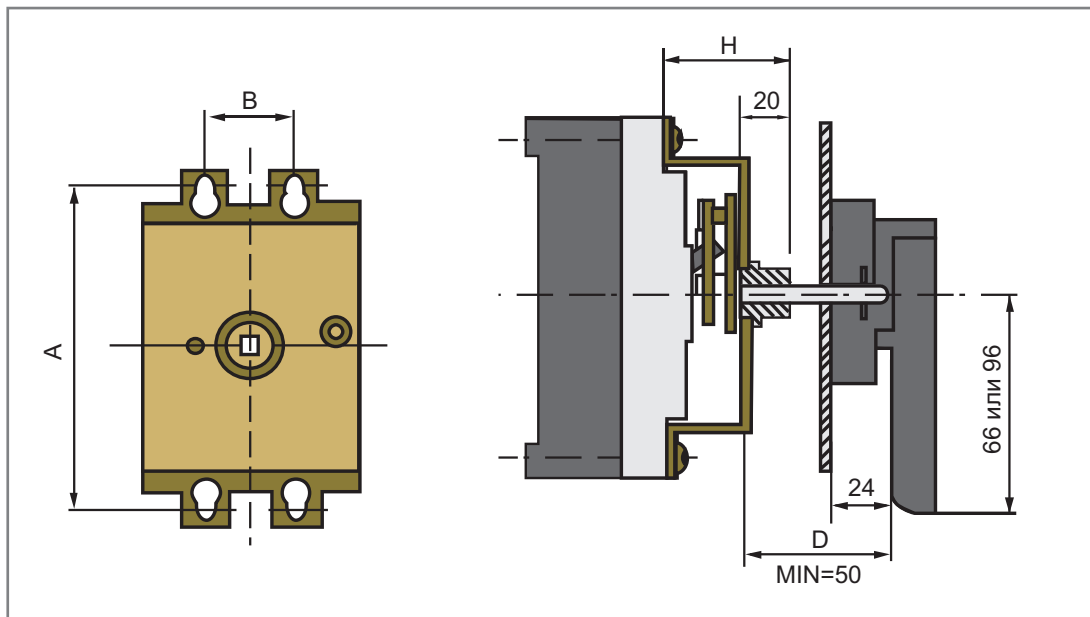


Габаритные размеры МП-300, мм



Артикул	Тип автоматического выключателя	L	L1	H
МП301-230В	ВА-301L	116	92	95
МП302-230В	ВА-302L	118	90	103,5
МП303-230В	ВА-303L	156	105	101
МП304-230В	ВА-304L	254	141	132
МП305-230В	ВА-305L	254	140,5	129
МП306-230В	ВА-306L	226	132	122

Габаритные размеры РП-300, мм



Наименование	Тип автоматического выключателя	A	B	D	H
РП301	ВА-301L	100	25	150	51
РП302	ВА-302L	103	30	150	52
РП303	ВА-303L	143	35	150	56
РП304	ВА-304L	215	129,5	220	88
РП305	ВА-305L	199,5	171,5	220	88
РП306	ВА-306L	243	198	220	88

Габаритные размеры СБ-300, мм

