



## Автоматические выключатели серии ВА-300L



Сертификат соответствия требованиям технического регламента Таможенного Союза выдан органом по сертификации продукции «ИВАНОВО-СЕРТИФИКАТ», имеющий многолетний опыт и репутацию на рынке, собственную испытательную базу и высококвалифицированных штатных экспертов.

Автоматические выключатели испытаны в международной независимой лаборатории DEKRA, которая осуществляет свою деятельность с 1925 года и на сегодняшний день представлена более чем в 50 странах мира.

## Описание продукта

Автоматические выключатели предназначены для использования в силовых распределительных цепях напряжением до 400В (50/60Гц) для распределения электрической энергии, а также защиты цепей оборудования от повреждения, которые могут возникнуть из-за перегрузок и токов короткого замыкания. Электрические сети должны иметь защиту от токов короткого замыкания, обеспечивающую по возможности наименьшее время отключения.

Линии электропередач длинной протяженности имеют в конце защищаемого участка низкие токи короткого замыкания. Серия ВА-300L имеет фиксированную мгновенную уставку срабатывания равную  $5xI_n$ ,  $7xI_n$  и  $9xI_n$ , что позволяет обеспечить чувствительность автомата к низким токам короткого замыкания в конце длинной кабельной (воздушной) линии.

## Область применения

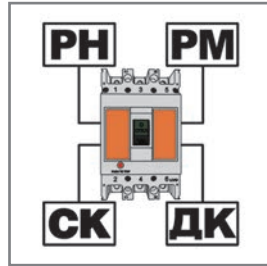
Автоматические выключатели серии ВА-300L применяются в качестве распределительных аппаратов защиты в вводно-распределительных устройствах и главных распределительных щитах жилых и общественных зданий, а также в распределительных устройствах низкого напряжения сетевых (трансформаторные подстанции) и промышленных объектов.

# Преимущества

## Монтаж

Все дополнительные аксессуары

расширяют функционал автомата и приобретаются отдельно.



Межфазные перегородки входят в комплект поставки

вместе с другим крепежом. Они выполнены из изолирующего материала, а их гибкость позволяет в условиях дефицита пространства более свободно подводить проводники к клеммным зажимам без риска их соприкосновения друг с другом.



Четкая маркировка основных параметров на передней панели

позволяет избежать долгого ознакомления с инструкцией – все основные параметры аппарата вынесены на переднюю панель.



Более компактный размер – на 10-15% меньше

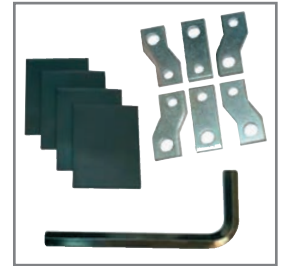
по сравнению со многими аналогами экономит место в распределительном щите.



## Использование

Две комплектации автоматических выключателей:

стандартный комплект включает в себя четыре межфазные перегородки, крепеж, шестигранный ключ, пакет для хранения ключа в шкафу ВА301 и ВА302 комплектуются расширенным комплектом, который включает в себя стандартный комплект и дополнительно комплект шин.



Повышенная устойчивость к токам короткого замыкания

автоматических выключателей ВА-300L до 40 кА. Это больше, чем у других автоматов аналогичного класса.

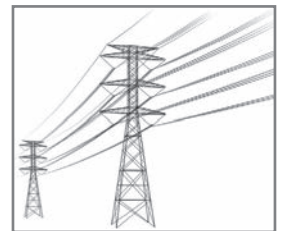


Защитные крышки из специального электротехнического композитного материала



Чувствительность к низким токам КЗ

за счет уставки срабатывания автомата 5xIn



## Комплектность поставки

Наименование	Вложение					
	ВА-301L	ВА-302L	ВА-303L	ВА-304L	ВА-305L	ВА-306L
Автоматический выключатель ВА-300L	+	+	+	+	+	+
Зажимные болты	+	+	+	+	+	+
Межфазные перегородки	+	+	+	+	+	+
Выносные шины	+	+				
Рукоятка				+	+	+
Руководство по эксплуатации	+	+	+	+	+	+

## Структура наименования

**BA-301L-3P-0100A**

серия,  
последний  
символ –  
типоразмер

число полюсов

НОМ. ТОК

L - для длинных линий (5-9xIn)

без обозначения - стандартное исполнение (10xIn)

## Технические характеристики

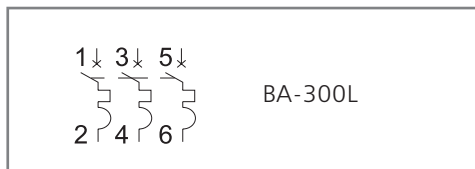
Параметр / Типоразмер аппарата	BA-301L		BA-302L		BA-303L		BA-304L		BA-305L		BA-306L	
Число полюсов	3P		3P		3P		3P		3P		3P	
Соответствие регламентам и стандартам	ТР ТС 004 / 2011, ТР ЕАЭС 037 / 2016 ГОСТ IEC 60947-2											
Номинальная частота сети переменного тока, Гц	50/60		50/60		50/60		50/60		50/60		50/60	
Номинальное рабочее напряжение $U_e$ , В	400		400		400		400		400		400	
Номинальное напряжение изоляции $U_i$ , В	690	800	800		800		800		800		800	
Номинальное импульсное выдерживаемое напряжение $U_{imp}$ , кВ	6	8	8		8		8		8		8	
Номинальный ток $I_n$ , А	32, 40, 50, 63	80, 100	40, 50, 63	80, 100	100, 125, 160, 200, 225	200, 225, 250, 315, 350, 400		500, 630		630, 700, 800		
Номинальная предельная наибольшая отключающая способность $I_{cs}$ , кА	25		25	40	40		35		35		35	
Номинальная рабочая наибольшая отключающая способность $I_{cs}$ , кА	12,5		12,5	25	20		20		20		20	
Механическая износостойкость: число циклов, не менее	8500		8500		7000		4000		4000		2500	
Коммутационная износостойкость: число циклов, не менее	1500		1500		1000		1000		1000		500	
Сечение подключаемого провода, мм <sup>2</sup>	1.5-35		16-35		10-120		95-240		2x150 2x185		2x185 2x240	
Сечение медной шины, мм	-		-		-		-		500 А – 2x(30x5) 630 А – 2x(40x5)		2x(50x5)	
Усилие затяжки зажимных болтов, Нм	9,5-10,5		9,5-10,5		9,5-10,5		19,5-20,5		29,5-30,5		29,5-30,5	
Тип болтов	M8x16		M8x16		M8x20		M10x25		M12x30		M12x30	
Условия эксплуатации	УХЛ4											
Ремонтопригодность	Неремонтопригодный											

## Полный ассортимент

Типоразмер	Ном. ток, А	Кратность мгновенной уставки срабатывания Ii	Номинальная предельная наибольшая отключающая способность Icu, кА	Модель	Артикул
<b>BA-301</b> 	32	5In	25	BA-301L-3P-32A-5In	22700DEK
	40	5In	25	BA-301L-3P-40A-5In	22701DEK
	50	5In	25	BA-301L-3P-50A-5In	22702DEK
	63	5In	25	BA-301L-3P-63A-5In	22703DEK
	80	5In	25	BA-301L-3P-80A-5In	22704DEK
	100	5In	25	BA-301L-3P-100A-5In	22705DEK
<b>BA-302</b> 	40	5In	25	BA-302L-3P-40A-5In	22706DEK
	50	5In	25	BA-302L-3P-50A-5In	22707DEK
	63	5In	40	BA-302L-3P-63A-5In	22708DEK
	80	5In	40	BA-302L-3P-80A-5In	22709DEK
	100	5In	40	BA-302L-3P-100A-5In	22710DEK
<b>BA-303</b> 	100	9In	40	BA-303L-3P-100A-9In	22711DEK
	125	9In	40	BA-303L-3P-125A-9In	22712DEK
	160	9In	40	BA-303L-3P-160A-9In	22713DEK
	200	5In	40	BA-303L-3P-200A-5In	22714DEK
	225	5In	40	BA-303L-3P-225A-5In	22715DEK
<b>BA-304</b> 	200	7In	35	BA-304L-3P-200A-7In	22716DEK
	225	7In	35	BA-304L-3P-225A-7In	22717DEK
	250	7In	35	BA-304L-3P-250A-7In	22718DEK
	315	5In	35	BA-304L-3P-315A-5In	22719DEK
	350	5In	35	BA-304L-3P-350A-5In	22720DEK
	400	5In	35	BA-304L-3P-400A-5In	22721DEK
<b>BA-305</b> 	500	7In	35	BA-305L-3P-500A-7In	22722DEK
	630	5In	35	BA-305L-3P-630A-5In	22723DEK
<b>BA-306</b> 	630	5In	35	BA-306L-3P-630A-5In	22724DEK
	700	5In	35	BA-306L-3P-700A-5In	22725DEK
	800	5In	35	BA-306L-3P-800A-5In	22726DEK

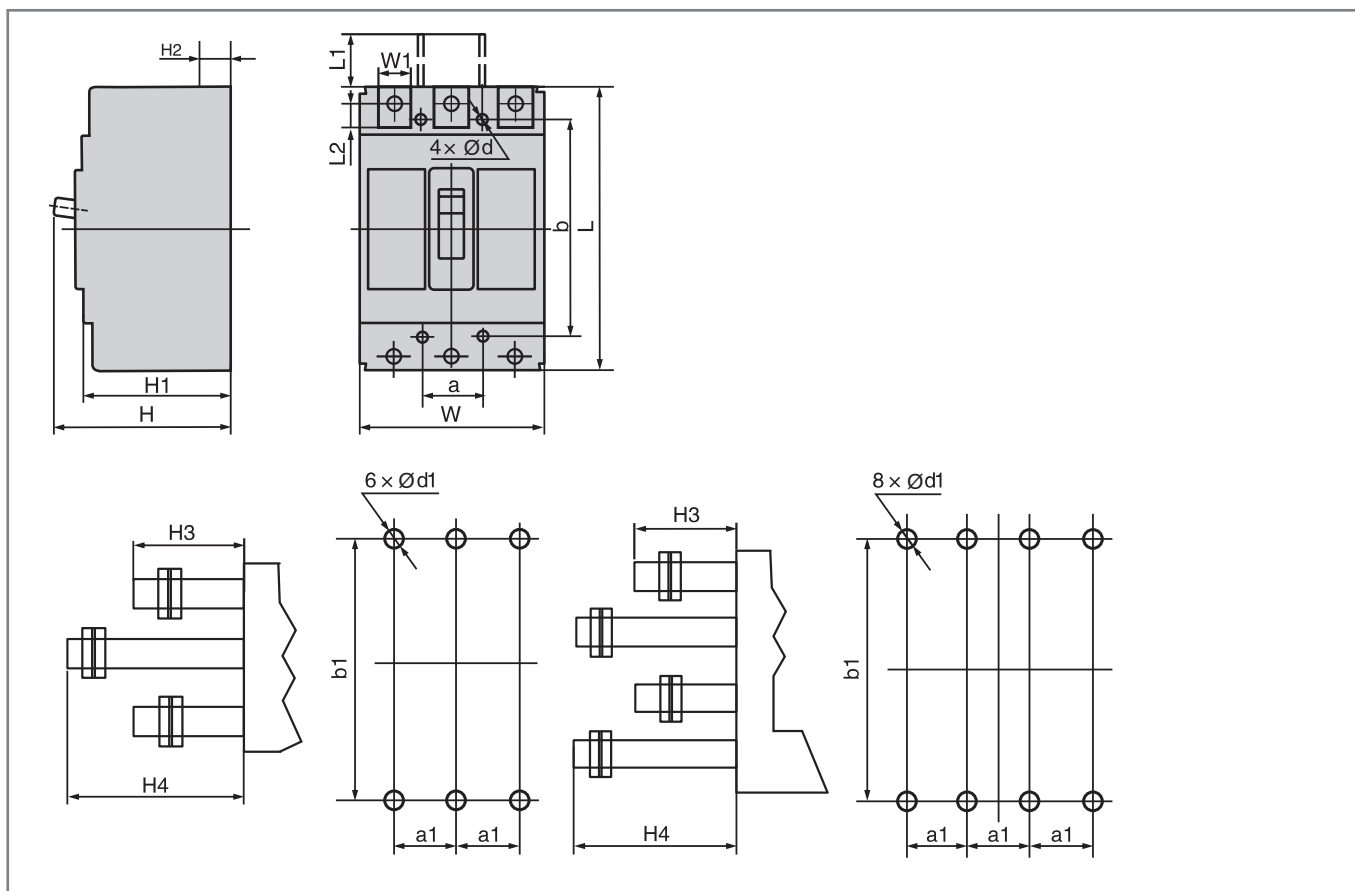
# Технический раздел

## Электрические схемы



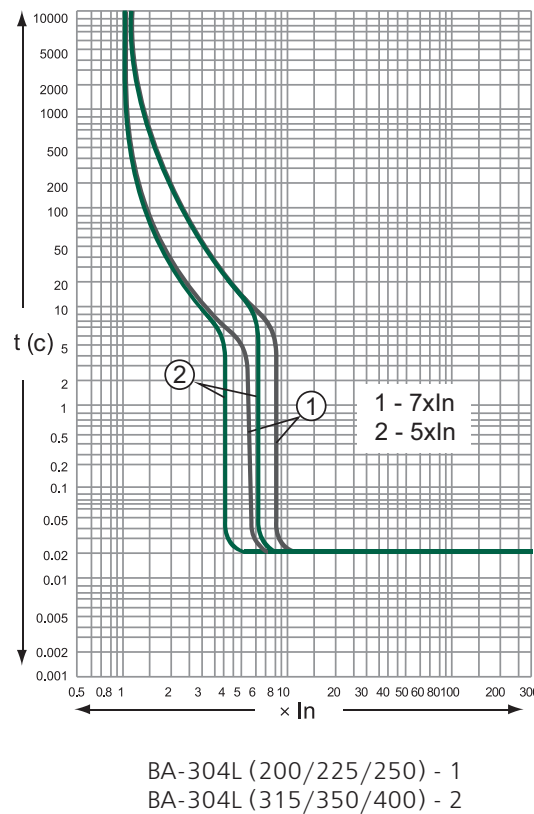
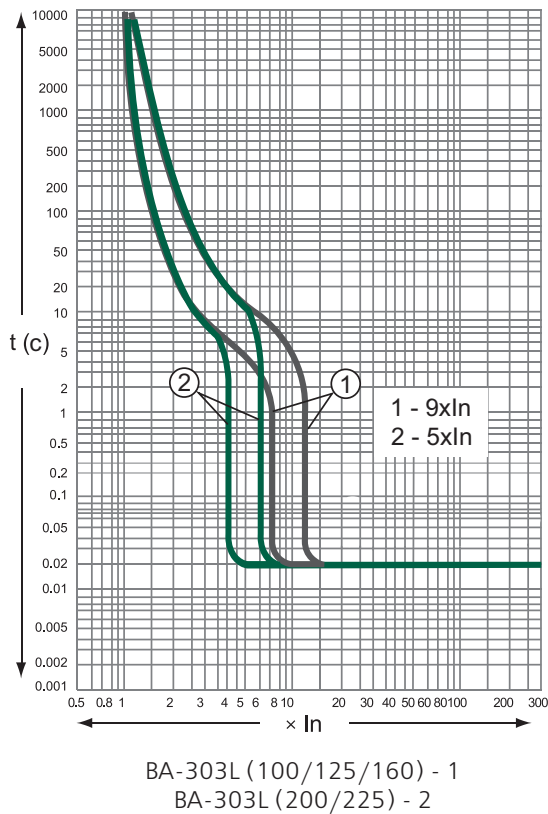
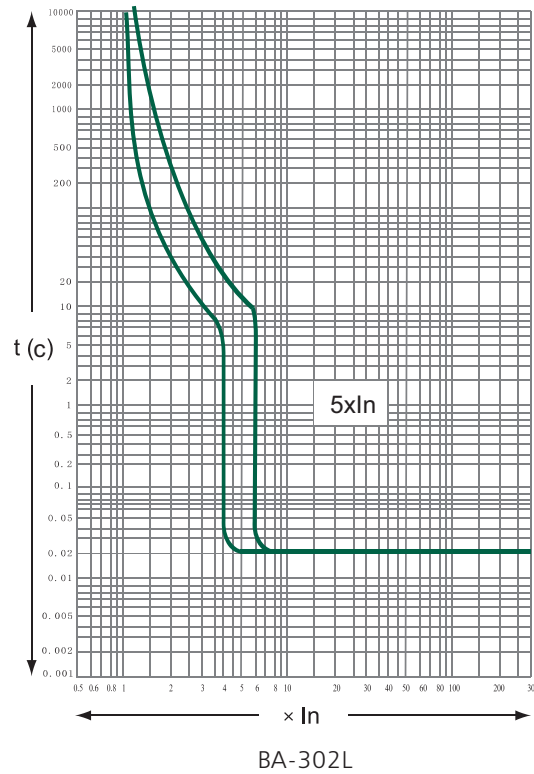
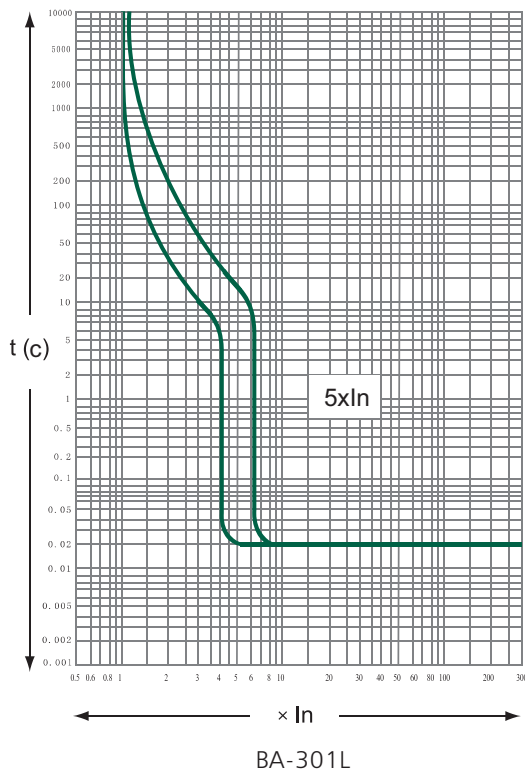
При подключении питания к нижним клеммам автоматического выключателя BA-300L необходимо учитывать, что отключающая способность  $I_{cu}/I_{cs}$  снижается на 50%.

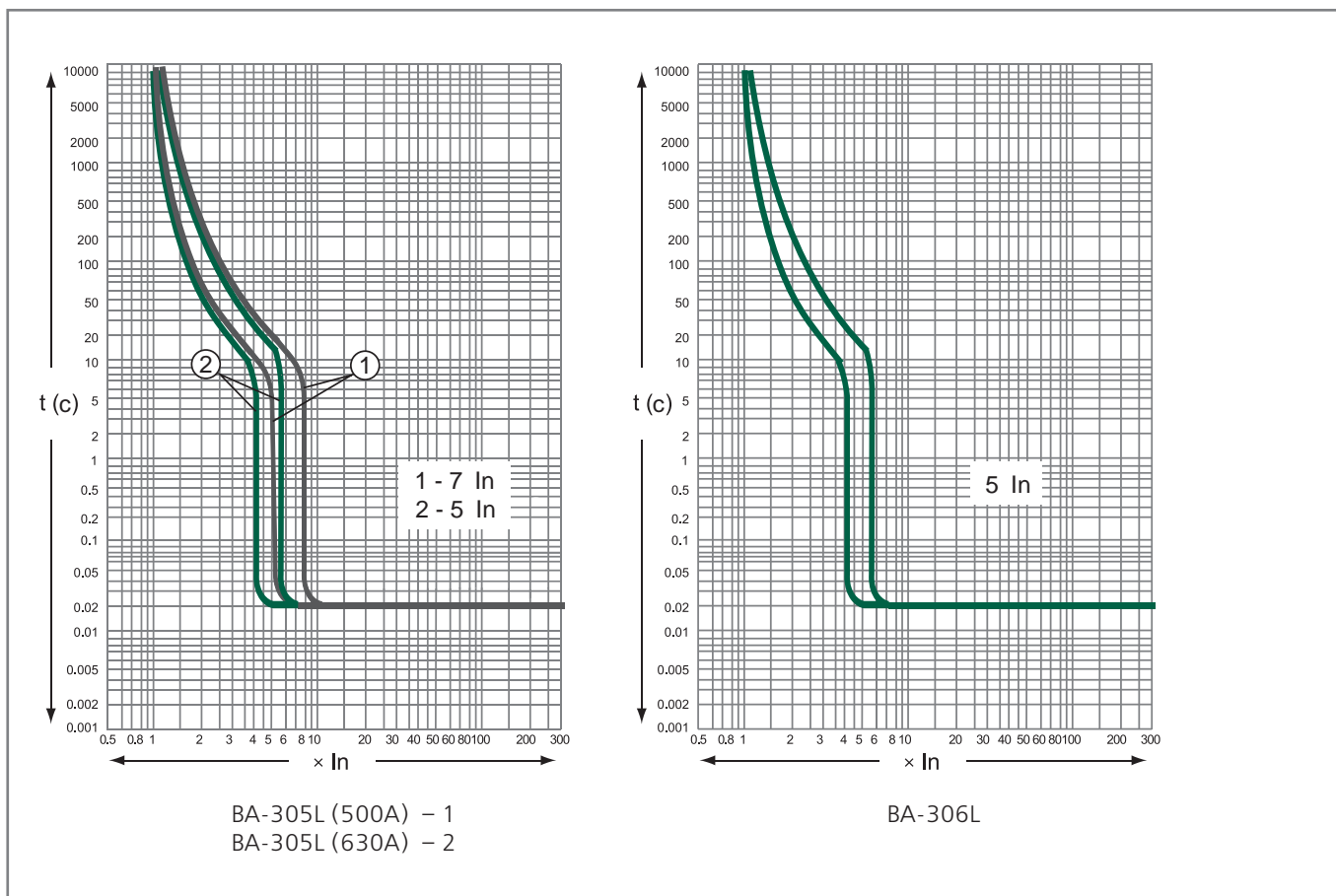
## Габаритные и установочные размеры

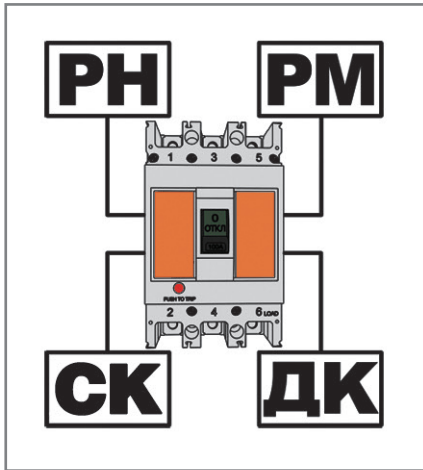


Артикул	Габаритные размеры						Установочные размеры		
	L	L1	W	H	H1	H2	a	b	Φd
BA-301 (до 63A)	135	21	76	89	74	21	25	117	3,5
BA-301 (до 100A)	150	51	65	103	87	24	-	129	4,5
BA-302	150	51	65	103	87	24	-	129	4,5
BA-303	165	64	107	124	104	24	35	126	5,5
BA-304	257	105	140	146	100	36	44	215	6,5
BA-305	270	118	182	160	108	41	58	200	7
BA-306	280	102	210	146	103	34	70	243	7

Время-токовые характеристики







## Аксессуары для автоматических выключателей серии ВА-300L



Сертификат соответствия требованиям технического регламента Таможенного Союза выдан ООО «ЦЕНТР ПО СЕРТИФИКАЦИИ, СТАНДАРТИЗАЦИИ И СИСТЕМАМ КАЧЕСТВА ЭЛЕКТРО-МАШИНОСТРОИТЕЛЬНОЙ ПРОДУКЦИИ» (ООО «Элмаш»), основанным в 1986 г. в качестве государственного центра по испытаниям электрических машин в составе института «ВНИИСМИ».

ООО «Элмаш» имеет международное признание в качестве испытательной лаборатории с 1995 г. и является одним из самых авторитетных центров России в области испытаний и сертификации электрооборудования. В этом центре оформляют свои сертификаты также такие компании, как Schneider Electric, ABB и Legrand.

## Описание продукта

Расцепитель независимый серии РН-300 предназначен для дистанционного отключения 3-х полюсного автоматического выключателя серии ВА-300L.

Контакт дополнительный ДК-300 и контакт сигнальный (аварийный) СК-300 служат для получения информации о состоянии автоматических выключателей ВА-300L.

Моторный привод МП-300 предназначен для дистанционного включения и отключения 3-х полюсного автоматического выключателя серии ВА-300L.

Ручка поворотная на дверь шкафа РП-300 предназначена для механического включения и отключения автоматического выключателя серии ВА-300L без открытия двери шкафа.

Шины выносные серии ШВ-330 позволяют подключать автоматы к разным типам проводников. Шины выполнены из меди, комплект состоит из 6 шин.

## Область применения

Аксессуары к автоматическим выключателям серии ВА-300L в литом корпусе применяются для расширения функций аппарата и могут использоваться только совместно с автоматическим выключателем или в составе его.

Самостоятельно аксессуары не выполняют заявленных характеристик.



Структура наименования

**РН303-230В**тип автоматического  
выключателя

серия аксессуара

номинальное  
напряжение 230В**Технические характеристики**

## Серия РН-300

	<b>РН-300</b>
Номинальное переменное напряжение, В	230, 400
Напряжение срабатывания, % от номинального	70-110
Напряжение отключения, % от номинального	–
Диапазон сечений присоединяемых проводов, мм <sup>2</sup>	1,5-2,5
Устанавливается в корпус автоматического выключателя	слева


## Серия ДК-300,СК-300

	<b>ДК-300</b>	<b>СК-300</b>
Количество контактов	1	1
Номинальное переменное напряжение, В	400	400
Номинальное постоянное напряжение, В	220	220
Условный тепловой ток I <sub>th</sub> , А	3	3
Номинальный переменный ток, А	0,4	0,4
Номинальный постоянный ток, А	0,15	0,15
Диапазон сечений присоединяемых проводов, мм <sup>2</sup>	1,5-2,5	1,5-2,5
Устанавливается в корпус автоматического выключателя	справа	слева


## Серия МП-300

	<b>МП-300</b>
Номинальное переменное напряжение, В	230
Номинальная мощность, Вт	120
Диапазон сечений присоединяемых проводов, мм <sup>2</sup>	1,5-2,5
Присоединение к автоматическому выключателю	фронт


### Полный ассортимент – Расцепители независимые РН-300

Внешний вид	Тип автоматического выключателя	Модель	Артикул
	<b>ВА-301L</b>  <b>ВА-302L</b>  <b>ВА-303L</b>  <b>ВА-304L</b>  <b>ВА-305L</b>  <b>ВА-306L</b>	РН301-230В	21513DEK
		РН301-400В	21536DEK
		РН302-230В	21514DEK
		РН302-400В	21537DEK
		РН303-230В	21515DEK
		РН303-400В	21538DEK
		РН304-230В	21516DEK
		РН304-400В	21539DEK
		РН305-230В	21517DEK
		РН305-400В	21540DEK
		РН306-230В	21518DEK
		РН306-400В	21541DEK

### Полный ассортимент – Контакты дополнительные ДК-300

Внешний вид	Тип автоматического выключателя	Модель	Артикул
	<b>ВА-301L</b>  <b>ВА-302L</b>  <b>ВА-303L</b>  <b>ВА-304L</b>  <b>ВА-305L</b>  <b>ВА-306L</b>	ДК301	21501DEK
		ДК302	21502DEK
		ДК303	21503DEK
		ДК304	21504DEK
		ДК305	21505DEK
		ДК306	21506DEK

### Полный ассортимент – Контакты сигнальные СК-300

Внешний вид	Тип автоматического выключателя	Модель	Артикул
	<b>ВА-301L</b>  <b>ВА-302L</b>  <b>ВА-303L</b>  <b>ВА-304L</b>  <b>ВА-305L</b>  <b>ВА-306L</b>	СК301	21507DEK
		СК302	21508DEK
		СК303	21509DEK
		СК304	21510DEK
		СК305	21511DEK
		СК306	21512DEK


### Полный ассортимент – Приводы моторные МП-300

Внешний вид	Тип автоматического выключателя	Модель	Артикул
	<b>ВА-302L</b>  <b>ВА-303L</b>  <b>ВА-304L</b>  <b>ВА-305L</b>  <b>ВА-306L</b>	МП302-230В	21525DEK
		МП303-230В	21526DEK
		МП304-230В	21527DEK
		МП305-230В	21528DEK
		МП306-230В	21529DEK

## Полный ассортимент – Ручки на дверь шкафа РП-300

Внешний вид	Тип автоматического выключателя	Модель	Артикул
	ВА-301L	РП301	21530DEK
	ВА-302L	РП302	21531DEK
	ВА-303L	РП303	21532DEK
	ВА-304L	РП304	21533DEK
	ВА-305L	РП305	21534DEK
	ВА-306L	РП306	21535DEK

## Полный ассортимент – Скобы универсальные для крепления на DIN-рейку СБ-300

Внешний вид	Тип автоматического выключателя	Модель	Артикул
	ВА-301L	СБ301	21548DEK
	ВА-302L	СБ302	21549DEK

## Полный ассортимент – Шины выносные ШВ-330

Внешний вид	Тип автоматического выключателя	Модель	Артикул
	ВА-301L	ШВ-331	21550DEK
	ВА-302L	ШВ-332	21551DEK
	ВА-303L	ШВ-333	21552DEK
	ВА-304L	ШВ-334	21553DEK
	ВА-305L	ШВ-335	21554DEK
	ВА-306L	ШВ-336	21555DEK

# Технический раздел

Тип автоматического выключателя	Расцепитель независимый		Расцепитель Мин. напряжения		Контакт дополнительный		Контакт сигнальный	
	Артикул	Сторона установки	Артикул	Сторона установки	Артикул	Сторона установки	Артикул	Сторона установки
BA-301L	PH301 ●		PM301 ○		ДК301 ■		СК301 □	
BA-302L	PH302 ●		PM302 ○		ДК302 ■		СК302 □	
BA-303L	PH303 ●		PM303 ○		ДК303 ■		СК303 □	
BA-304L	PH304 ●		PM304 ○		ДК304 ■		СК304 □	
BA-305L	PH305 ●		PM305 ○		ДК305 ■		СК305 □	
BA-306L	PH306 ●		PM306 ○		ДК306 ■		СК306 □	

Возможные варианты установки аксессуаров для автоматического выключателя серии BA-300L

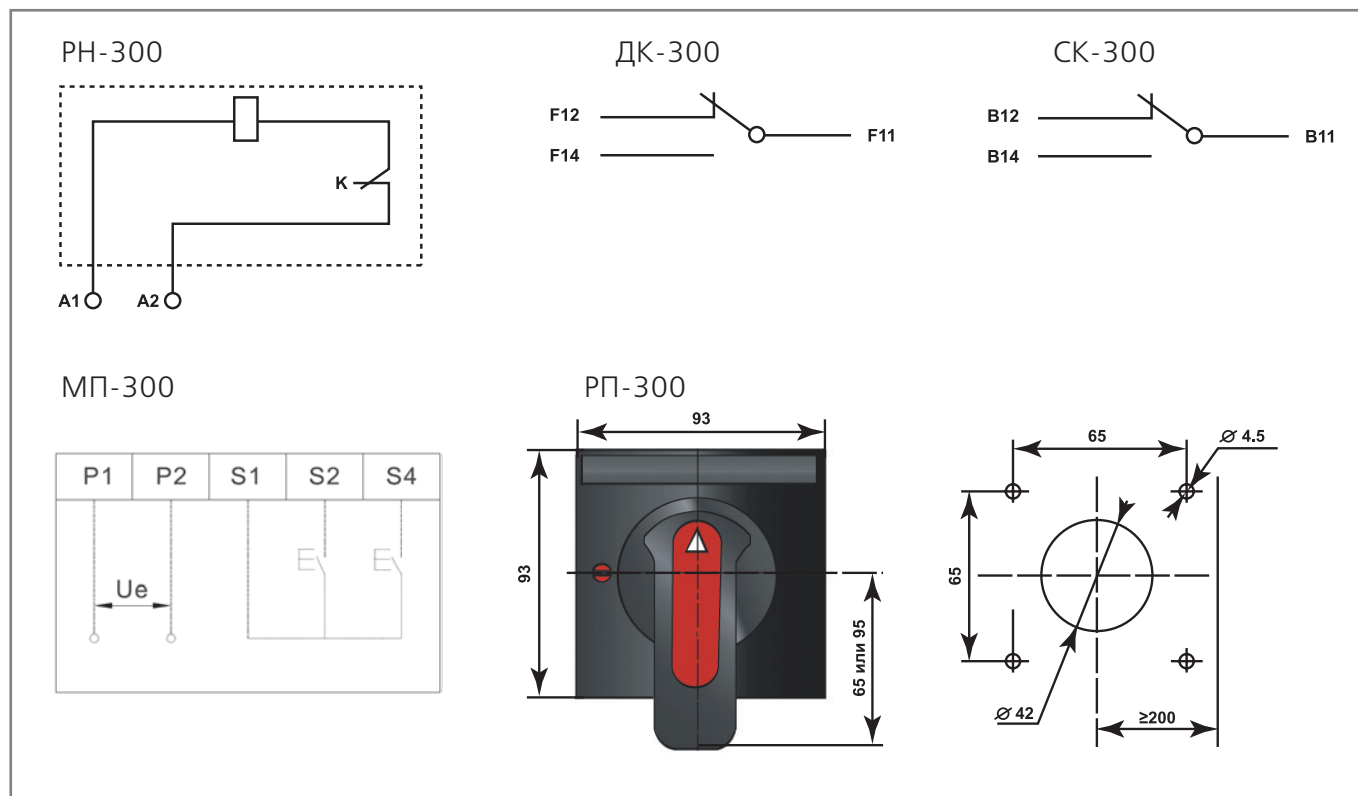
	1	2	3	4	5	6	7	8
Серия BA-300L								

- Расцепитель независимый серии PH-300
- Контакт дополнительный серии ДК-300

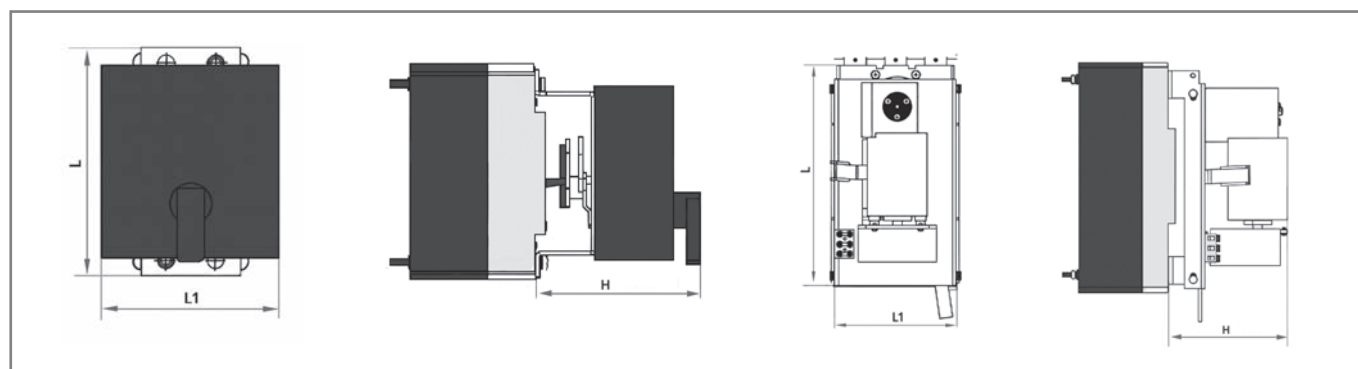
- Расцепитель минимального напряжения серии PM-300
- Контакт сигнальный серии СК-300



Электрические схемы

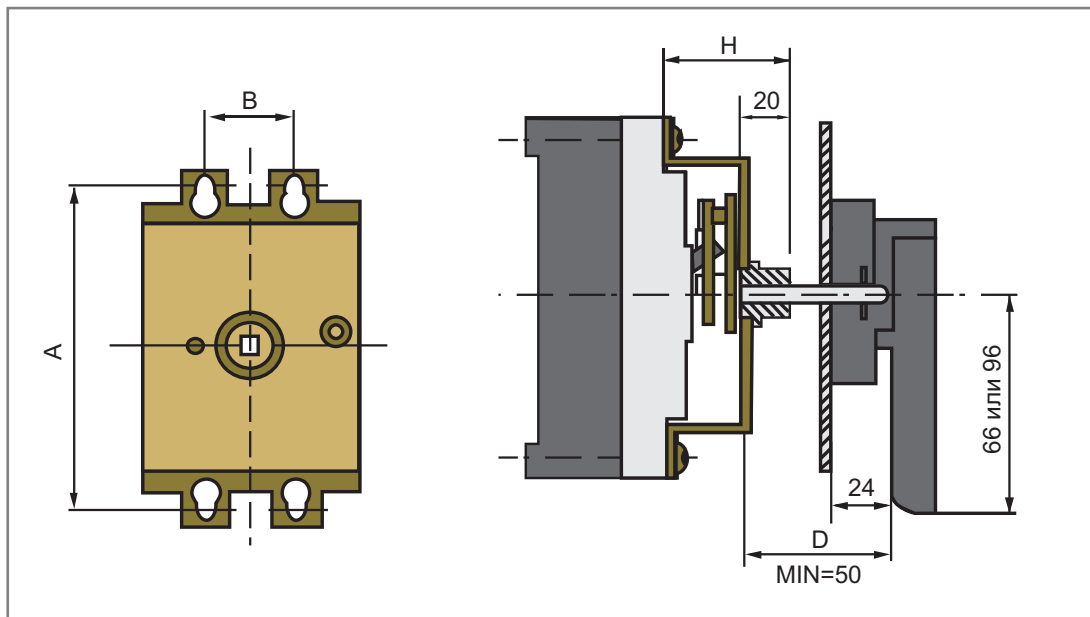


Габаритные размеры МП-300, мм



Артикул	Тип автоматического выключателя	L	L1	H
МП301-230В	ВА-301L	116	92	95
МП302-230В	ВА-302L	118	90	103,5
МП303-230В	ВА-303L	156	105	101
МП304-230В	ВА-304L	254	141	132
МП305-230В	ВА-305L	254	140,5	129
МП306-230В	ВА-306L	226	132	122

Габаритные размеры РП-300, мм



Наименование	Тип автоматического выключателя	A	B	D	H
РП301	ВА-301L	100	25	150	51
РП302	ВА-302L	103	30	150	52
РП303	ВА-303L	143	35	150	56
РП304	ВА-304L	215	129,5	220	88
РП305	ВА-305L	199,5	171,5	220	88
РП306	ВА-306L	243	198	220	88

Габаритные размеры СБ-300, мм

